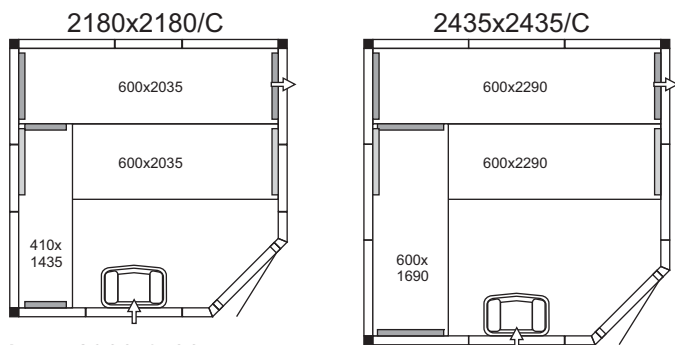
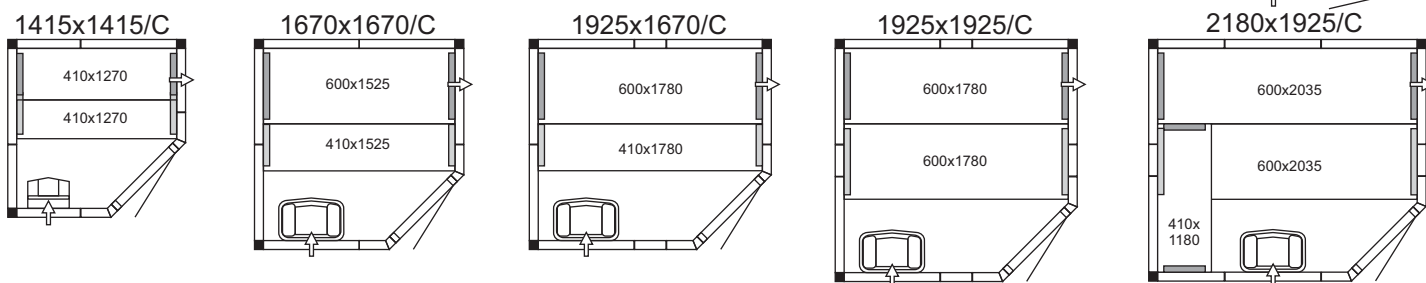
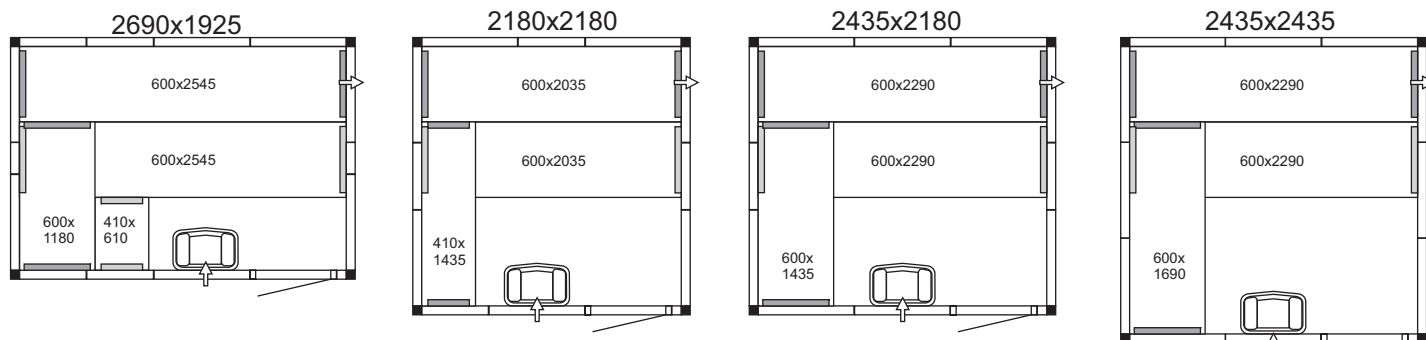
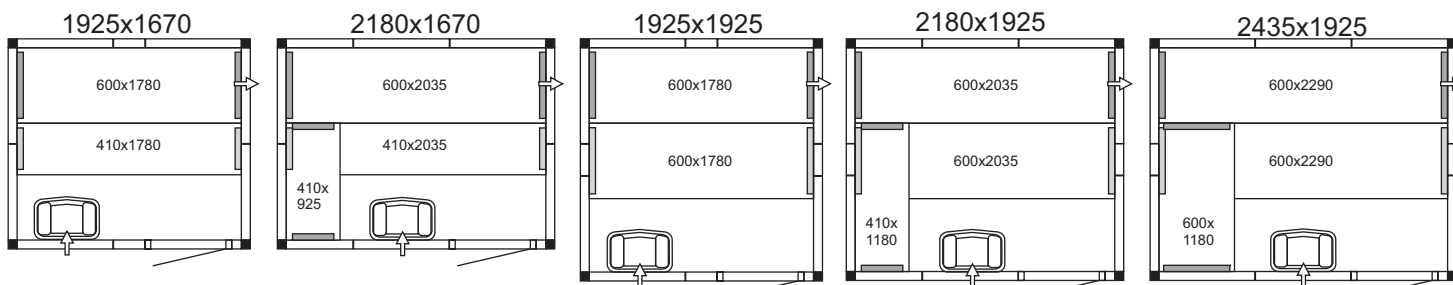
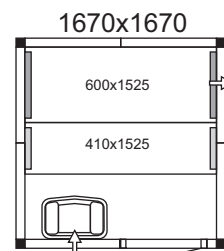
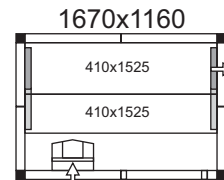
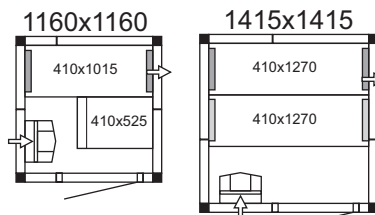
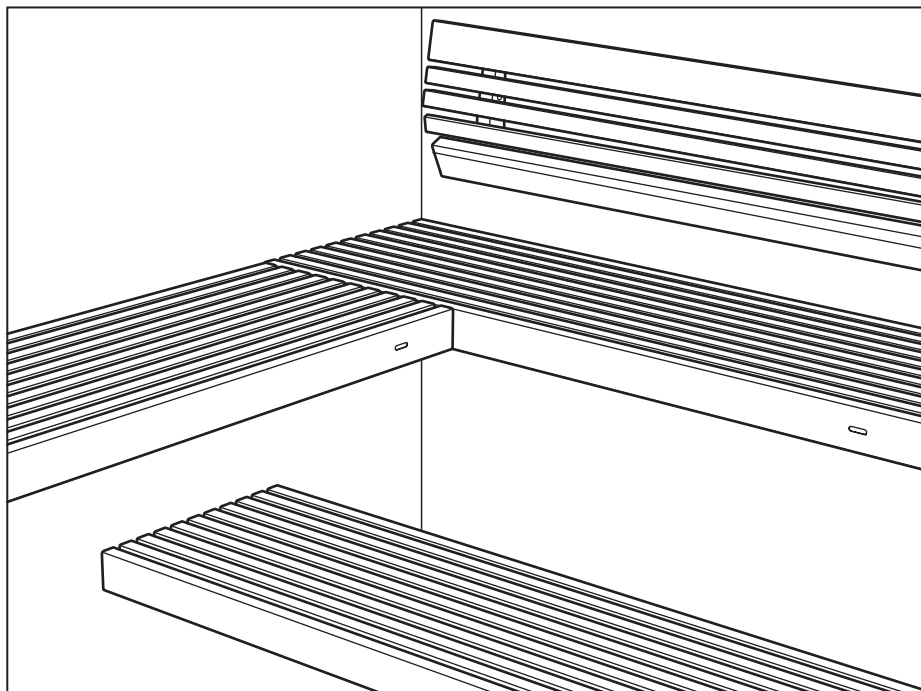


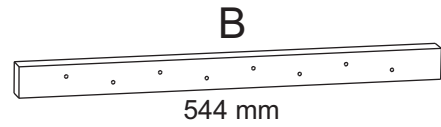
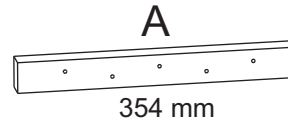
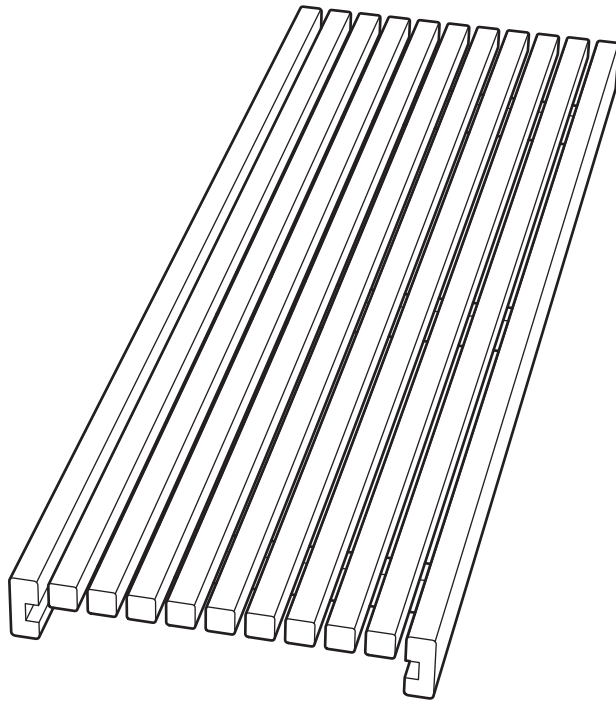
INTERIOR HARMONY



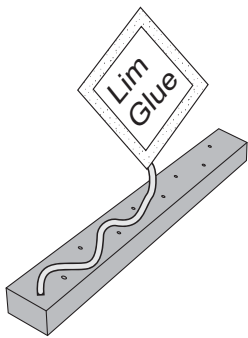
Denna anvisning visar exempel på montering av lavar för några utvalda storlekar på rum. Vid andra storlekar på rum och inredning - välj att följa det som passar bäst.

This manual shows examples of mounting the benches for some selected sizes of rooms. At other sizes of rooms and interior - choose to follow the best suited.

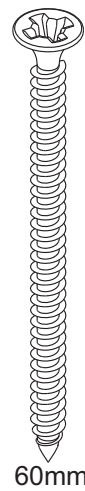
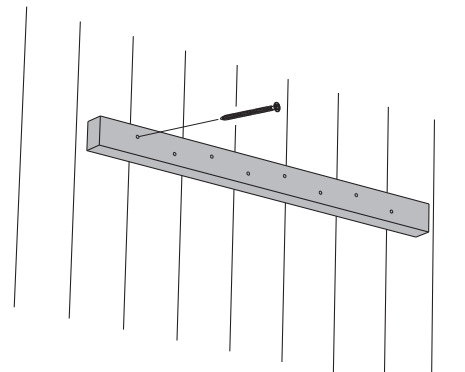




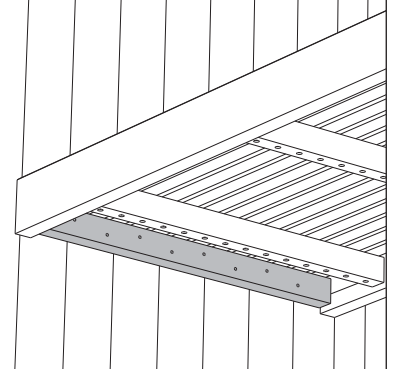
1



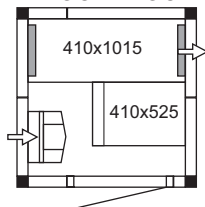
2



3



1160x1160



Montera lave 410x610 enligt anvisning som medföljer lavestöd, täcksida eller armstöd.

Mount bench 410x610 according to directions supplied with the bench support, side cover or armrest.

