



ИНСТРУКЦИЯ ПО УСТАНОВКЕ И ЭКСПЛУАТАЦИИ ПАРОГЕНЕРАТОРОВ W 10 и W 20



ОФИЦИАЛЬНЫЙ
ПРЕДСТАВИТЕЛЬ В РОССИИ

КОНТАКТ ПЛЮС

WWW.CONTACTPLUS.RU

INFO@CONTACTPLUS.RU

+7 499 504-88-48

4,5012,4130

4,5024,4130

Уважаемый клиент!

Вы приобрели высококачественное оборудование, сделанное в Германии. Внимательно ознакомьтесь с инструкцией. Желаем приятного отдыха и легкого пара!

Используйте по назначению

Парогенератор предназначен в качестве дополнения к электрокаменке, для увлажнения воздуха в русской бане, финской сауне и аналогичных термальных зонах. Любое другое использование запрещено. Соблюдайте правила, указанные в этой инструкции. За отклонение от правил, несанкционированные изменения и вызванный этим ущерб производитель ответственности не несет. Ответственность полностью ложиться на нарушителя.

1. Общая информация

1.1 Первое включение

При первом включении от парогенератора может появиться легкий запах. Проветрите парилку перед последующим запуском.

1.2 Шум

Нагревательные элементы и металлические части парогенератора могут создавать шум из-за расширения материала при нагревании и охлаждении.

1.3 Корпус

По умолчанию корпус прибора изготовлен из нержавеющей стали. В качестве опции его можно покрыть черной эмалью.

Элементы корпуса печи из хромированной стали закрыты защитной пленкой. Обязательно удалите пленку перед использованием. Остатки пленки можно удалить хлопковой тканью, смоченной в растворителе.

Для корпуса, покрытого эмалью, справедливо следующее. Эмаль — это созданное в промышленных условиях естественное изделие, которое может менять цвет и приобретать пигментацию в процессе изготовления. Это не является дефектом.

Очистку корпуса можно производить бытовыми чистящими средствами. Известковый налет необходимо удалять специально предназначенными для этого средствами.

1.4 Утилизация

Оборудование, которое больше не будет использоваться, необходимо утилизировать, согласно местным правилам. Не выбрасывайте вместе с обычными бытовыми отходами.

2. Важная информация

1. Неправильная установка может стать причиной пожара. Пожалуйста, внимательно прочтите эту инструкцию.
2. Устройство не предназначено для использования лицами с ограниченными физическими или умственными способностями. А также людьми с недостатком опыта или знаний, если они не находятся под наблюдением ответственных лиц. Присматривайте за детьми.
3. Для управления парогенератором следует использовать подходящий пульт управления. Пульт управления и температурные датчики следует установить согласно соответствующей инструкции.
4. Минимальная рекомендуемая высота помещения парилки 1,90 м.
5. Перед включением проверьте парогенератор. Не лежит ли на нем что-нибудь, например, полотенце? Накрытие парогенератора может вызвать пожар.
6. Не включайте парогенератор без воды.
7. Не включайте парогенератор с закрытой приточной вентиляцией.
8. Для наполнения бака можно использовать обычную водопроводную воду, соответствующую характеристикам воды для бытовых нужд. Использование воды с содержанием гумуса или хлора запрещено. Для минимизации образования накипи рекомендуется установить систему умягчения воды.
9. Любое попадание соли в парогенератор, например укладка на него брикетов с солью, а также использование соли в любой другой форме строго запрещено, ведет к отмене любых гарантийных обязательств и снимает с продавца и изготовителя любую ответственность за последствия.
10. Не прикасайтесь к парогенератору во время работы. Опасайтесь ожогов.
11. При использовании ароматов, это должны быть составы, специально предназначенные для этой цели, например ароматы *Samulle*. Соблюдайте дозировку. Жидкие эссенции следует добавлять в резервуар для ароматов, а пакетированные в лоток. Для трав и других ароматов в сухом виде следует приобрести отдельный аксессуар — сетку для трав.
12. Никогда не добавляйте эссенции или травы в резервуар парогенератора. Они начнут кипеть и пениться. Если это произошло — слейте воду, дождитесь остывания бака и протрите резервуар парогенератора спиртовым очистителем.
13. После окончания работы бак парогенератора следует опорожнить и промыть.
14. Опасайтесь ожогов в месте выхода пара. Добавляйте эссенции и травы только при охлажденном состоянии парогенератора. Не допускайте контакта горячих нагревательных элементов с водой при пустом баке. Помимо риска ожога, это также может повредить нагревательные элементы.

3. Обслуживание

3.1 Общая информация

1. Следите за тем, чтобы отверстия приточной вентиляции были свободны. Они могут легко забиться пылью. Это ограничивает конвекцию воздуха и может вызвать перегрев и пожар.
2. Соответствующий специалист должен периодически проверять нагревательные элементы и электрические соединения.
3. Перед началом любого обслуживания парогенератор всегда должен быть отключен от сети специалистом.
4. Допускается использование только оригинальных запасных частей.
5. Внимание! При очистке деталей с острыми краями, соблюдайте осторожность и примите защитные меры.

3.2 Очистка бака парогенератора и удаление накипи

В зависимости от содержания извести и жесткости воды, резервуар парогенератора необходимо чистить и удалять накипь. Проконсультируйтесь с вашей компанией по водоснабжению относительно степени жесткости вашей воды или проведите необходимые тесты.

В диапазоне жесткости N° I накипь образуется в небольшом количестве и может удаляться по мере необходимости.

Если ваша вода находится в диапазоне жесткости N° II - IV, резервуар парогенератора необходимо периодически очищать от накипи.

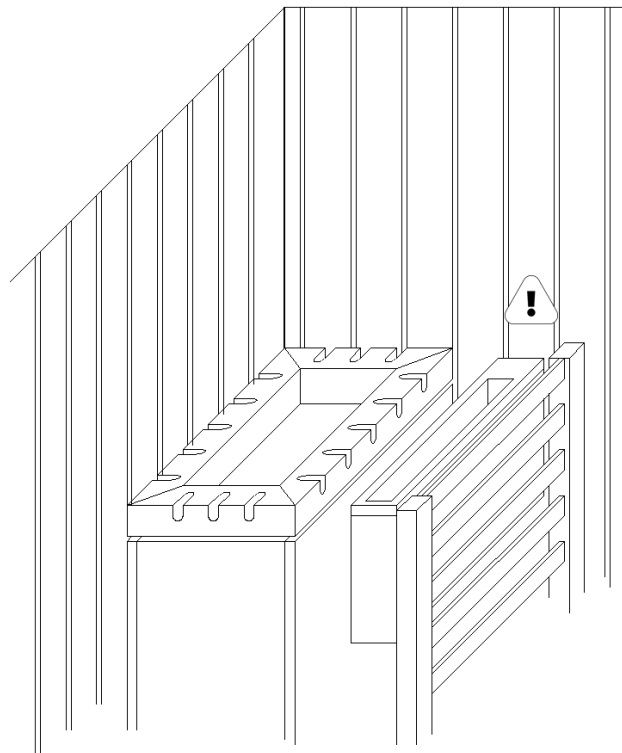
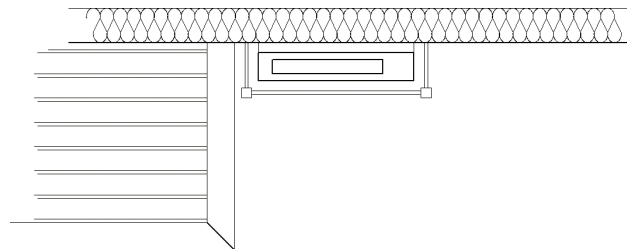
Чтобы предотвратить образование сильных отложений в резервуаре и на нагревательных элементах, мы рекомендуем проводить декальцинацию после 5-6 раз использования. Для коммерческого использования не реже одного раза в неделю. Эта процедура также увеличивает срок службы нагревательных элементов.

Для очистки добавьте средство для удаления накипи для бытовой техники или уксусную эссенцию в бак парогенератора. Дайте воде закипеть и подождите около 10 минут. В случае образования пены в баке, немедленно выключите питание парогенератора. Дождитесь охлаждения бака, слейте воду и несколько раз промойте чистой водой. Используйте инструкцию соответствующего средства для удаления накипи.

Внимание! Не используйте средства для удаления накипи на основе сульфаминовой кислоты, в противном случае гарантия будет аннулирована.

4. Установка

1. Распакуйте парогенератор и удалите защитную пленку.
2. Парогенератор W 10 можно установить на печи (с опциональным креплением), на стене или смонтировать внутри защитного ограждения. При этом высота ограждения должна быть равна высоте переднего края печи.
3. Парогенератор W 20 можно установить только на стене
4. Рекомендуемое безопасное расстояние до других объектов 1-2 см.
5. Минимальное расстояние до задней стены парилки определяется конструкцией или уголком для крепления к стене.
6. При установке убедитесь, что сливной кран легко доступен.
7. Предупреждающий знак «ВНИМАНИЕ! Опасность ожога!» должен быть хорошо виден и расположен над парогенератором.
8. Бачок парогенератора должен быть заполнен водой до отметки «максимальный уровень» на внутренней стороне бака.
9. Выполните электрическое подключение к пульту управления.
10. Нагревательный элемент парогенератора оснащен встроенной защитой от работы без воды в баке (ограничителем температуры) и предупреждающим звуковым сигналом. Это автоматически отключает нагревательный элемент в парогенераторе, когда он больше не покрыт водой и звучит предупреждающий звуковой сигнал. После нового заполнения бака процедуру парения можно продолжить.
11. Парогенератор разрешается использовать только с подходящим защитным ограждением.
12. В каждой кабине сауны должна быть предусмотрены приточная и вытяжная вентиляция. Приточная вентиляция всегда должна располагаться за каменкой и примерно на 5-10 см над полом.
13. Выход вытяжной вентиляции располагается по диагонали к печи в нижней части стены сауны. Выходы вентиляции не должны быть закрыты.



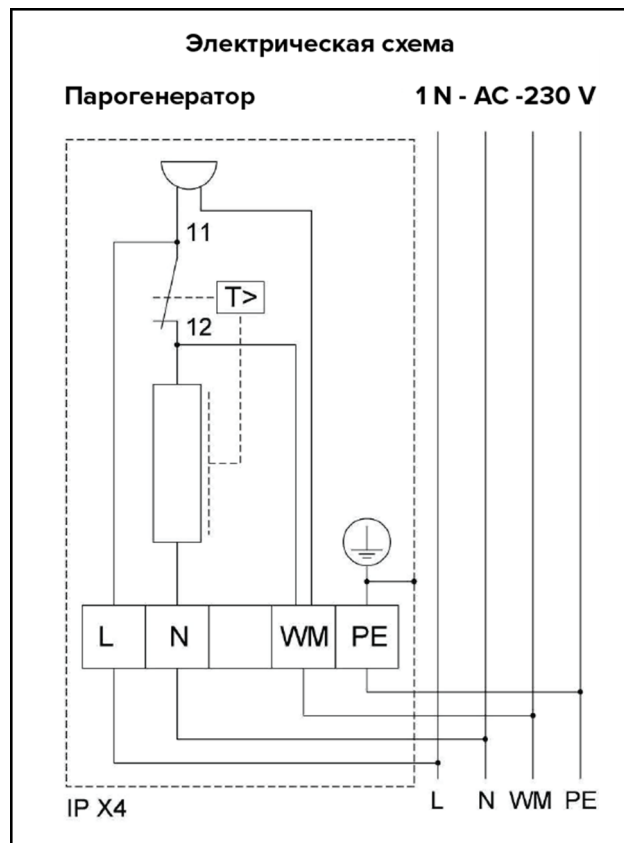
5. Подключение

5.1 Общая информация

Всё оборудование должно подключаться только сертифицированным электриком с соблюдением всех норм, правил, а также инструкций к парогенератору, электрокаменке и пульта управления.

Для подключения к электрокаменке можно использовать только сертифицированные пульты управления. Мощность парогенератор и коммутационная способность пульта управления и релейного блока должны быть согласованы.

Схема подключения парогенератора электрокаменки соответствует данной иллюстрации.



Клемма L = фаза (черный).

Клемма N = нейтраль (синий).

Клемма PE = Земля (желто-зеленый).

Клемма WM = защита от нехватки воды (коричневый).

Внимание! Провод от клеммы WM подключать только к пультам имеющим цепь сигнализации низкого уровня воды напряжением 230 В (фаза). Цепь представляет собой размыкающийся контакт. Когда он замкнут, ТЭН работает, и на сигнальный контакт приходит фаза, сигнализируя о наличии воды. В случае перегрева по причине отсутствия воды, цепь размыкается, выключая ТЭН, и на сигнальном контакте пульта управления фаза пропадает, что сигнализирует об отсутствии воды.

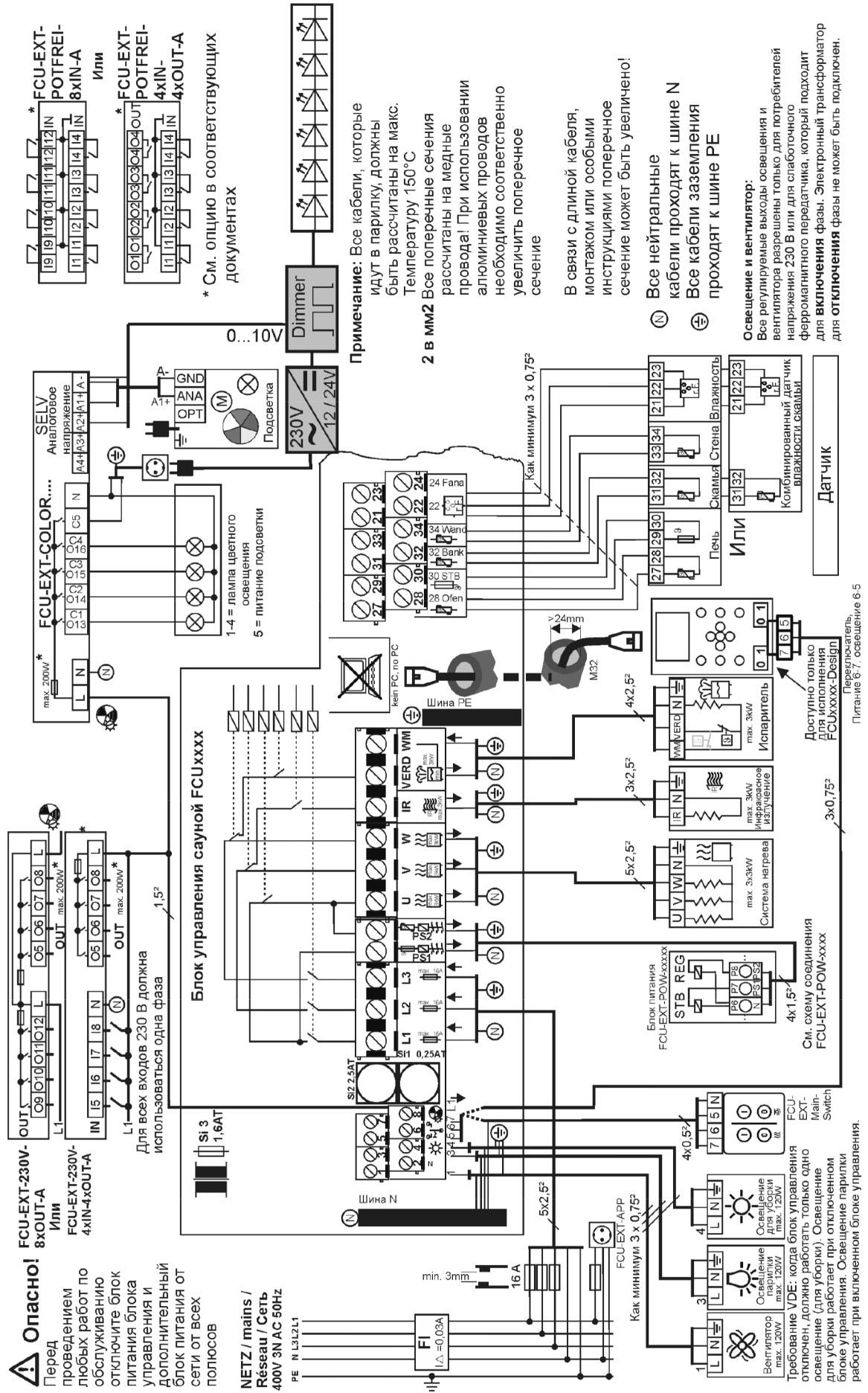
Возможно подключение и без задействования сигнальной цепи (путем установки перемычки L-WM в пульте управления. Парогенератор будет работать, а термозащита разорвет цепь ТЭНа при перегреве, но предупреждающего сигнала пульт не получит и не подаст. Без установки перемычки парогенератор работать не будет, а предупреждающий сигнал при включении парогенератора будет звучать постоянно.

Внимание! Всегда подключайте нулевой провод N.

Соединительная проводка парогенератора, печи и прочая электропроводка внутри кабины сауны должны быть выполнены с помощью силиконового кабеля, рассчитанного на температуру не менее 170 °С. Тип кабеля: N2GMH 2G-J.

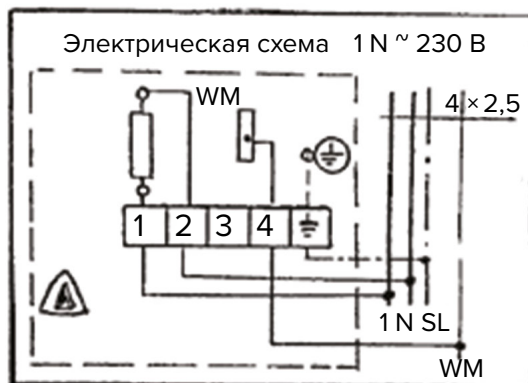
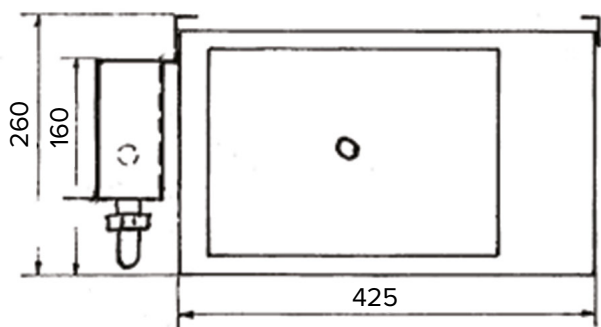
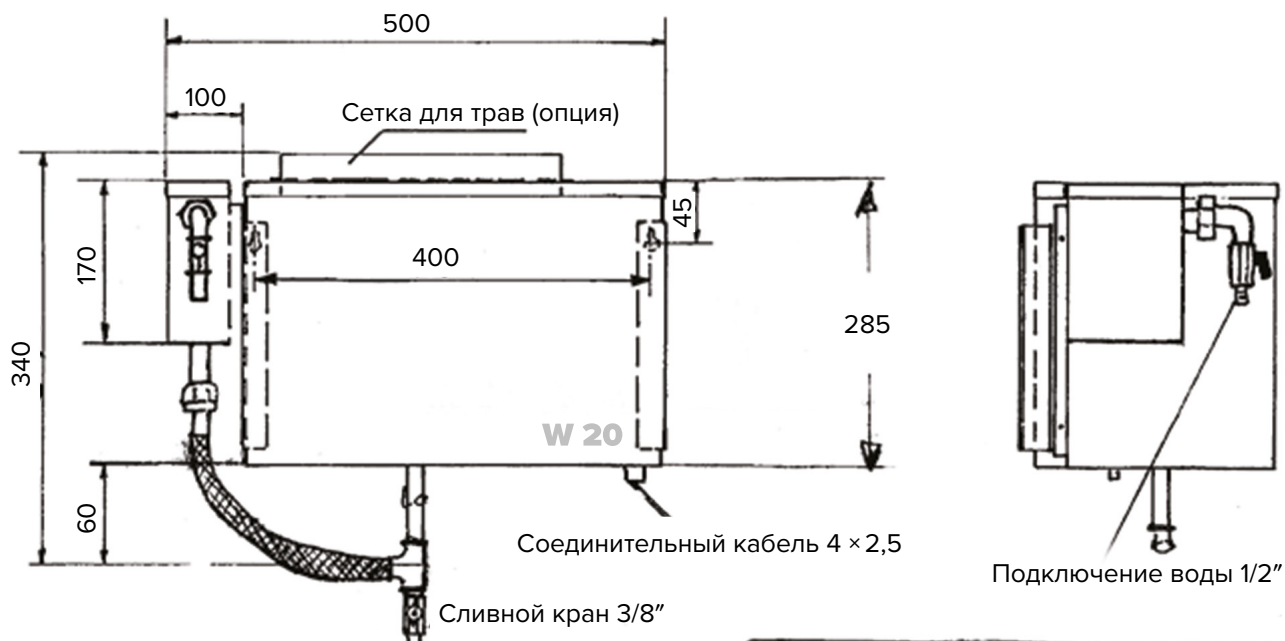
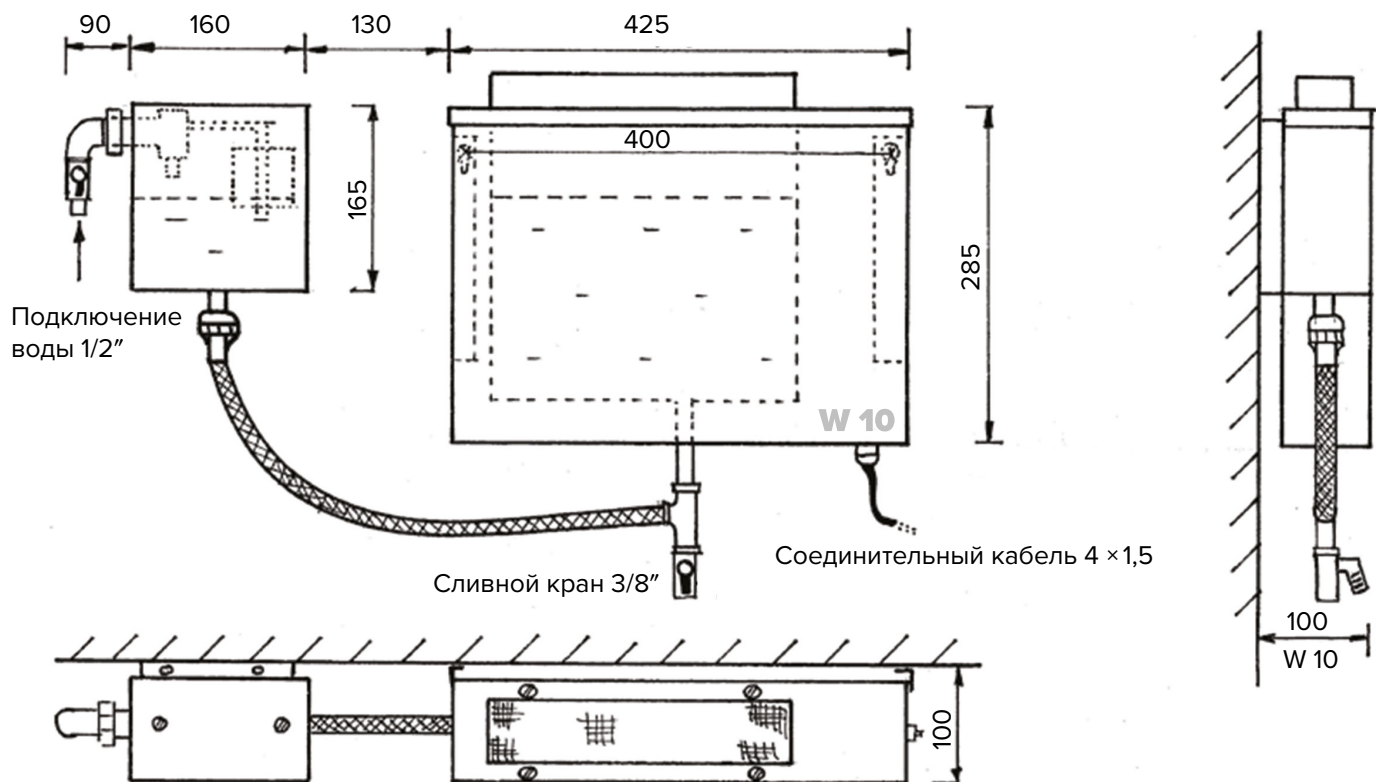
За правильное подключение оборудования сауны несет ответственность электромонтажник. Ответственность производителя исключена.

5.2 Пример схемы подключения с пультом Fase1



Питание 6-7, освещение 6-5

5.3 Подключение опциональной системы автодолива воды.



6. Эксплуатация

Возможны несколько режимов.

- Влажная баня: температура 40-60 °С, влажность 30-50 %.
- Травяная баня: температура 35-50 °С, влажность 40-55 %.

Парогенератор и температура регулируются с помощью пульта управления. В зависимости от пульта, вы получите значение влажности, которое контролируется датчиком влажности или определяется по времени.

Выберите режим работы с парогенератором на пульте управления. Диапазон температур, как правило, ограничен максимальным значением около 65 °С.

Произведите настройки температуры и влажности. Используйте инструкцию производителя пульта управления.

Из-за разницы в распределения температуры в парилке, значения относительной влажности могут сильно отличаться. Поэтому показания на гигрометре на стене и значения влажности на пульте могут сильно различаться.

Перед запуском парогенератора заполните резервуар водой до отметки максимального уровня. В зависимости от размера парилки, этого хватит для 2-3 часов работы.

Нагревательные элементы парогенератора оснащены системой защиты. Когда вода перестанет покрывать нагревательные элементы, нагрев воды отключится и зазвучит предупреждающий сигнал. Если при этом пульт управления подключен с использованием WM кабеля, на дисплее загорится соответствующий индикатор. Переключите режим работы с влажной бани на сауну. Дождитесь пока нагревательные элементы парогенератора остынут и только тогда добавляйте воду.

Никогда не доливайте воду в работающий парогенератор на раскаленные нагревательные элементы. Вы можете получить ожоги, кроме того это может повредить нагревательные элементы.

После охлаждения и автоматического сброса системы защиты, выберите режим влажной бани и продолжайте использование.

После окончания работы, слейте воду и промойте бак парогенератора.

В случае нарушения данной инструкции любая ответственность производителя исключается и гарантийные обязательства аннулируются. При установке и эксплуатации пульта управления, соблюдайте инструкцию к соответствующему оборудованию.

7. Технические параметры

7.1 Общая информация

Модель	Мощность, 230 AC 1N	Габариты	Объем бака	Подходит для парилок объемом	Вес
W 10	1,5 кВт	430 × 100 × 320 мм	5 л	10-12 м	6,5 кг
W 20	3 кВт	430 × 260 × 320 мм	12 л	35-45 м	12 кг

7.2 Предохранители и сечения кабелей

Модель	Предохранитель	Сечение кабеля парогенератора
W 10	1,5 кВт - 1 x 10 А	4 × 1,5 мм ²
W 20	3 кВт - 1 x 16 А	4 × 2,5 мм ²

Производитель:
Ewald Lang GmbH & Co. KG
www.saunaofen.com
Im Herrmannshof 7
D-91595 Burgoberbach
Германия

Официальный представитель в России:
ЗАО "Контакт Плюс"
www.contactplus.ru
Телефон: +7 499 504-88-48
Эл. почта: info@contactplus.ru
Сервисный отдел: service@contactplus.ru