



LICHT 2000

**ИНСТРУКЦИЯ
ПО УСТАНОВКЕ
И ЭКСПЛУАТАЦИИ
ЭЛЕКТРОННЫХ
ПЕСОЧНЫХ ЧАСОВ
С ТЕРМОГИГРОМЕТРОМ**

ОФИЦИАЛЬНЫЙ
ПРЕДСТАВИТЕЛЬ В РОССИИ

КОНТАКТ ПЛЮС

WWW.CONTACTPLUS.RU

INFO@CONTACTPLUS.RU

+7 499 504-88-48



13.18.08.SA.UH.001.002.SFA

13.18.08.SA.UH.001.001.V2

1. Комплект поставки

1.1 Песочные часы FLIP (стандартная комплектация)

- Песочные часы FLIP.
- Блок питания 5 В.
- Соединительный кабель питания.
- Инструкция.
- Два самореза.

1.2 Песочные часы FLIP (для подключения к Fasel)

- Песочные часы FLIP.
- Кабель подключения к пульту управления Fasel, RJ45 (мама).
- Инструкция.
- Два самореза.



Внимание!

Для данного варианта подключения следует дополнительно приобрести патчкорд RJ45 (папа-папа). В комплект он не входит.

2. Безопасность

- Не разбирайте устройство.
- Оберегайте устройство от воздействия химически активных и органических жидкостей.
- Протирайте устройство только слегка влажной ветошью.
- Не используйте для очистки абразивы и твёрдые острые предметы.

3. Функционал

3.1 Описание функций

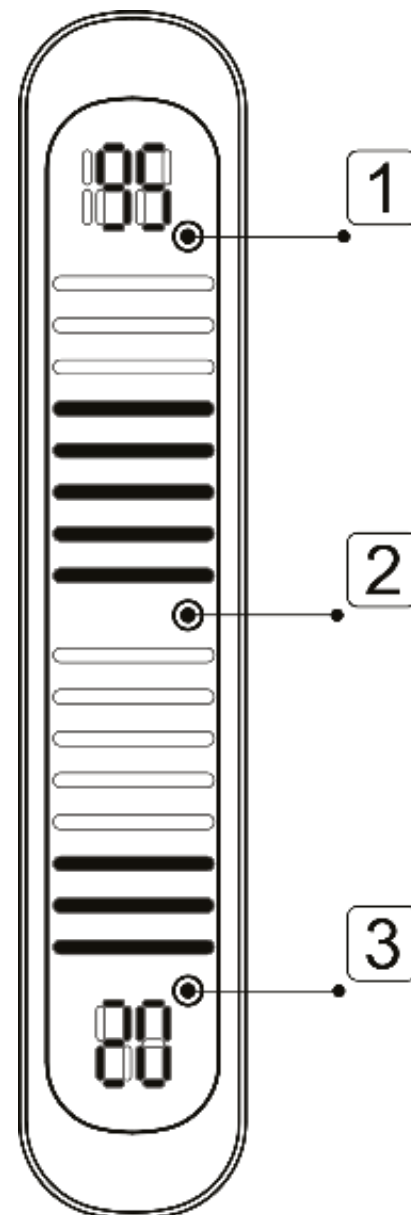
1. Индикатор температуры показывает температуру помещения в градусах Цельсия. При подключении к пульту управления Fasel, значение температуры чередуется с часами текущего времени.
2. Светодиодная шкала имитирует работу классических песочных часов. В верхней части шкалы условными полосками показано оставшееся время, в нижней части — истекшее. Вращение передней крышки перезапускает таймер песочных часов, при этом оставшееся время показывается в течение 10 сек на шкале: минуты сверху, секунды снизу.

Время работы песочных часов 16 минут установлено на заводе. Одно деление шкалы равно 2 минутам. Время работы можно изменить на 32 минуты, тогда деление шкалы изменится и составит 4 минуты (см. раздел Настройки, переключатель 1).

2. Индикатор влажности показывает относительную влажность в помещении. При подключении к пульту управления Fasel будет показываться значок °C или значение влажности (если к панели подключен датчик влажности) и периодически минуты текущего времени.

3.2 Режим сна

Режим сна включается автоматически через 60 минут, если не крутить песочные часы. Для повторной активации — поверните песочные часы. Режим сна можно отключить (см. раздел Настройки, переключатель 2).



4. Установка

Закрепите песочные часы на стене в зоне полков, на расстоянии как минимум 30 см от верха устройства до потолка.

Расстояние до печи должно составлять не менее одного метра.

Для прокладки кабеля просверлите отверстие в стене диаметром минимум 8 мм. Расширьте отверстие с внутренней стороны до 14 мм. Это создаст достаточное пространство для штекера и облегчит монтаж (см. 4 на схеме установки).

Выполните необходимые настройки микропереключателей (см. 5). Подключите штекер (см. 6).

Теперь прикрутите устройство к стене (используйте только ручной инструмент),

Воспользуйтесь саморезами, входящими в комплект, предварительно просверлив крепежные отверстия.

Проверяйте правильное положение устройства по уровню.

5. Настройки

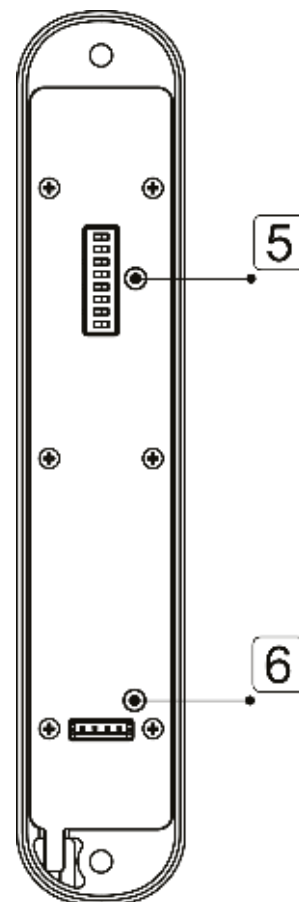
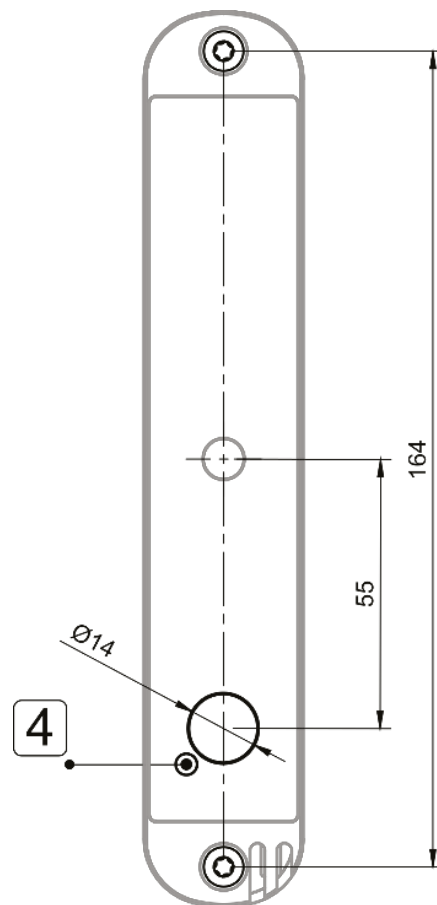
5.1 Общая информация

Отключите питание изделия перед тем, как начинать его настройку.

Настройки автоматически активируются при следующем включении.

На обратной стороне устройства находится блок микропереключателей, которые можно установить в положение on/off для настройки дополнительных функций (см. 5).

Подробности в таблице на следующей странице.



5.2 Таблица настройки часов

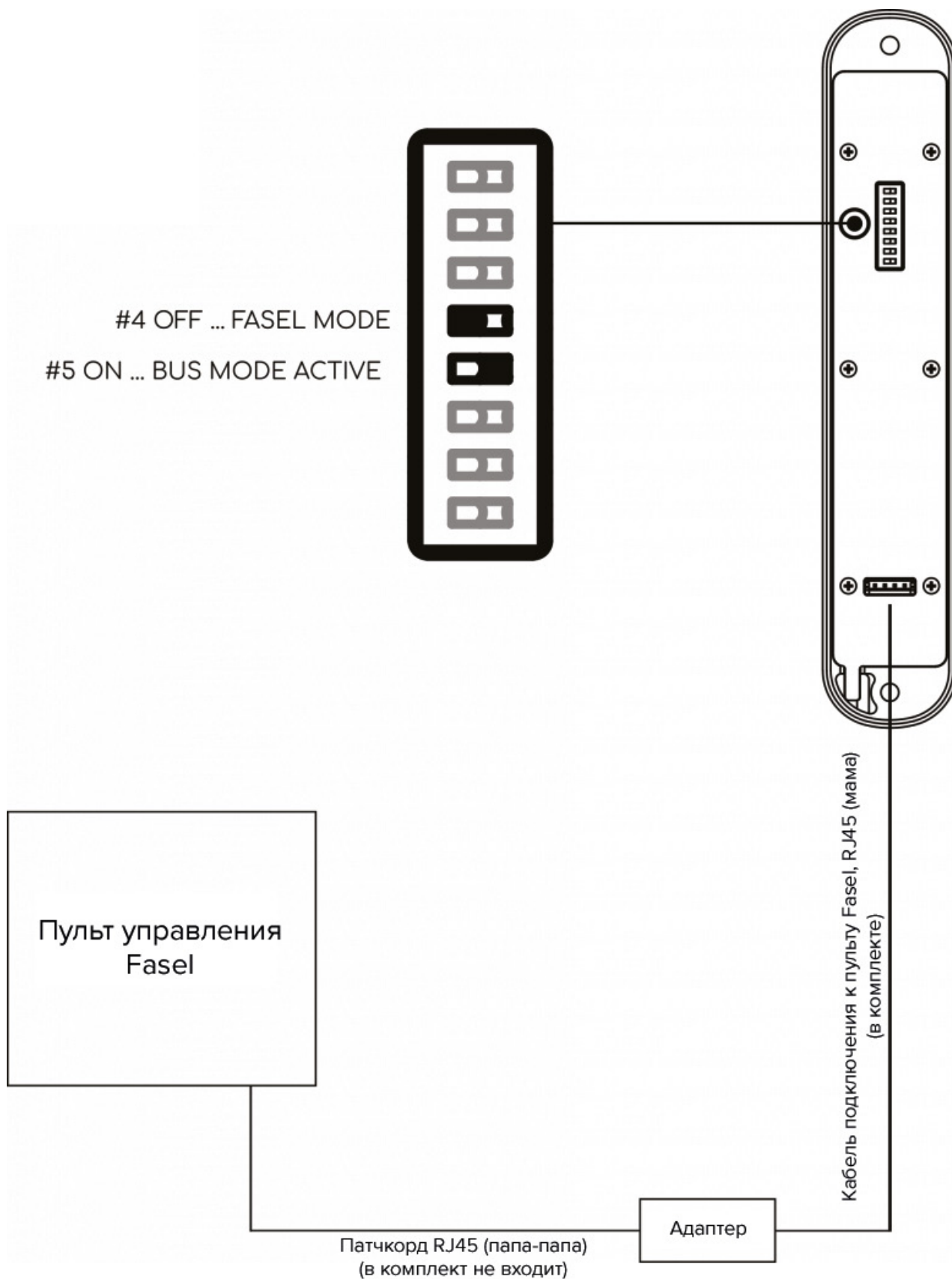
| Номер переключателя | Описание | Off | On |
|---------------------|--|---|--|
| 1 | Максимальное время работы песочных часов. | Заводская установка 16 минут. Каждый сегмент равен 2 минутам. | Максимальное время 32 мин. Каждый сегмент равен 4 минутам. |
| 2 | Устройство переходит в режим сна. Экран автоматически гаснет через 60 минут, если не поворачивать песочные часы. | Функция активна (заводская настройка). | Функция не активна Экран горит всегда. |
| 3 | Анимация песочных часов | Функция активна (заводская установка) | Анимация отключена. |
| 4 | Интерфейс обмена данными с внешним устройством. | Пульты Fasel (заводская установка). Серии: FCU3xxx, FCU4xxx, FCU5xxx, FCU6xxx. | — |
| 5 | Режим работы часов с внешним устройством | Пассивный, часы работают со своими встроенными датчиками. | Активный, часы получают данные о температуре и влажности от внешнего устройства. |
| 6-8 | Резерв | | |

6 Технические параметры

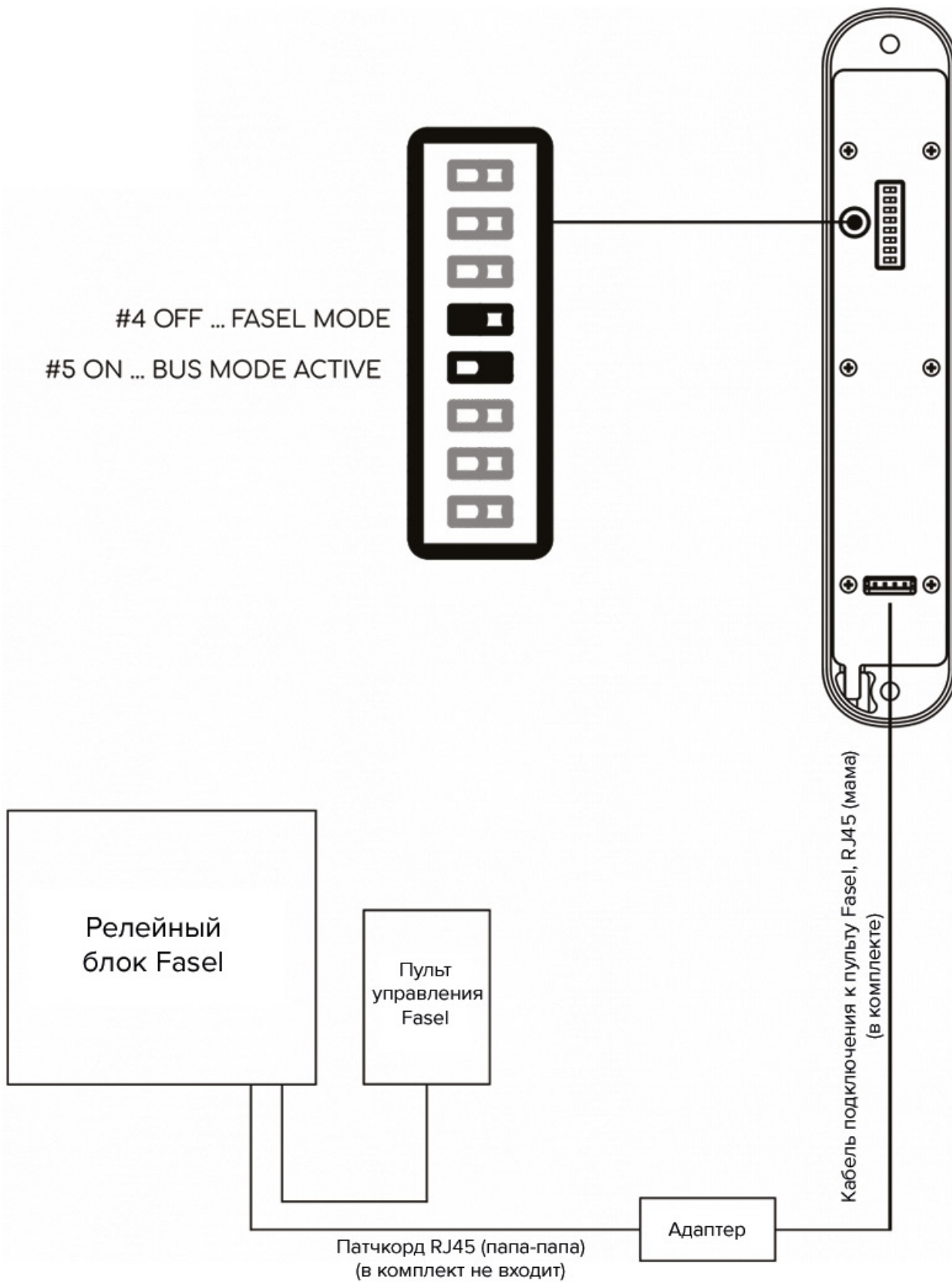
| | |
|---------------------------------|---|
| Степень защиты: | IPx4 |
| Питание: | 5 В, 1 Вт (0,1 Вт в режиме сна) |
| Размеры | 182 × 34 × 18 (высота × ширина × глубина) |
| Температура окружающей среды: | От -9 до +100 °С |
| Температура хранения: | От -25 до +70 °С |
| Относительная влажность: | От 0 до 99% |
| Точность измерения температуры: | ± 0,5 °С |
| Точность измерения влажности: | ± 2% |

7. Схемы подключения к пультам Fasel

7.1 Подключение к пульту со встроенным релейным блоком



7.2 Подключение к выносному пульту Fasel



7.3 Подключение к пульту с внутренним дисплеем

