



Инструкция по установке и эксплуатации

# **Электрокаменка с парогенератором для бани и сауны Ewald Lang W 39**

ОФИЦИАЛЬНЫЙ  
ПРЕДСТАВИТЕЛЬ В РОССИИ  
**КОНТАКТ ПЛЮС**

СЕРВИСНЫЙ ОТДЕЛ  
SERVICE@CONTACTPLUS.RU  
+7 499 504-88-48 (23)



Уважаемый клиент!

Вы приобрели высококачественное оборудование, сделанное в Германии. Внимательно ознакомьтесь с инструкцией и сохраните ее на будущее. Желаем приятного отдыха и легкого пара!

## **Используйте по назначению**

Эта печь, в комбинации с правильно подобранным пультом управления, предназначена только для нагрева сауны. Любое другое использование запрещено. Соблюдайте правила, указанные в этой инструкции. За отклонение от правил, несанкционированные изменения и вызванный этим ущерб производитель ответственности не несет. Ответственность полностью ложиться на нарушителя.

# **1. Общая информация**

## **Первое включение**

При первом включении от печи может появиться легкий запах. Проветрите парилку перед последующим запуском.

## **Шум**

Нагревательные элементы и металлические части печи могут создавать шум из-за расширения материала при нагревании и охлаждении. Случайные хлопки могут быть вызваны камнями, трескающимися из-за жары.

## **Корпус печи**

Элементы корпуса печи из хромированной стали закрыты защитной пленкой. Обязательно удалите пленку перед использованием. Остатки пленки можно удалить хлопковой тканью, смоченной в растворителе.

Для корпусов печей, покрытых эмалью, справедливо следующее. Эмаль — это созданное в промышленных условиях естественное изделие, которое может менять цвет и приобретать пигментацию в процессе изготовления. Это не является дефектом.

Очистку корпуса можно производить бытовыми чистящими средствами. Известковый налет необходимо удалять специально предназначенными для этого средствами.

## **Утилизация**

Оборудование, которое больше не будет использоваться, необходимо утилизировать согласно местным правилам. Не выбрасывайте вместе с обычными бытовыми отходами.

## 2. Безопасность



Неправильная установка может стать причиной пожара. Пожалуйста, внимательно прочтите эту информацию.

Устройство не предназначено для использования лицами с ограниченными физическими или умственными способностями. А также людьми с недостатком опыта или знаний, если они не находятся под наблюдением ответственных лиц. Присматривайте за детьми.

Интерьер парилки должен быть выполнен из подходящего материала с низким содержанием смол.

Запрещается устанавливать электрокаменку на пол из горючего материала, например дерева или пластика. Подходящее покрытие — керамическая плитка или аналогичный материал.

Для управления каменкой следует использовать подходящий пульт управления. Мы рекомендуем бренд Fasel. Пульт управления и температурные датчики следует установить согласно инструкции к пульту.

В сауне можно использовать только одну печь. Если система нагрева парилки состоит не только из печи, она должна быть спроектирована таким образом, чтобы печь можно было контролировать общими средствами управления и защиты.

Светильник для сауны должен быть защищен от брызг. Он устанавливается напротив печи в диапазоне температур до 100 °С.

Электрокаменка не предназначена для установки в нише, под лавкой или под покатой крышей.

Минимальная рекомендуемая высота внутри парилки 1,9 метров.



Перед включением проверьте печь не лежит ли на ней что-то, например полотенце. Накрытие печи или неправильное заполнение отсека для камней может вызвать пожар.

Не включайте электрокаменку без камней.

Подходящий камень для печи — диабаз. Камни из пористой керамики или мягкого мыльного камня использовать запрещено.

Не включайте электрокаменку с закрытой приточной вентиляцией.

Для поддавания на каменку нужно использовать обычную водопроводную воду питьевого качества.

Использование воды с содержанием гумуса или хлора запрещено.

При использовании ароматов, это должны быть составы, специально предназначенные для этой цели, например ароматы Camulle. Соблюдайте дозировку.

Любое попадание соли на камни и печь — поддавание на камни морской водой, укладка соляных брикетов на печь, а так же использование соли в любой другой форме применительно к печи — ведет к отмене любых гарантийных обязательств и снимает с продавца и изготовителя ответственность за последствия.

Ковш для поддавания должен быть не более 0,2 литров. Лейте воду порциями, чтобы она успевала испаряться. Не лейте слишком много воды разом. Опасайтесь ожогов.



Никогда не лейте на каменку алкоголь или эфирные масла



Поддавайте воду только на отсек с камнями и больше ни на какие другие части печи.



Не прикасайтесь к горячей печи во время работы. Опасайтесь ожогов.

### **Встроенный парогенератор**

Для парогенератора могут использоваться ароматические вещества в жидком, сухом или пакетированном виде. Жидкие эссенции следует добавлять в резервуар для ароматов (в комплекте), а пакетированные укладывать на решетку парогенератора. Для трав и прочих ароматов в сухом виде следует приобрести отдельный аксессуар — сетку для трав.

Никогда не добавляйте эссенции или травы в резервуар парогенератора. Они начнут кипеть и пениться. Если это произошло — слейте воду, дождитесь остывания бака и протрите резервуар парогенератора спиртовым очистителем.

После окончания работы бак парогенератора следует опорожнить и промыть

Опасайтесь ожогов в месте выхода пара. Добавляйте эссенции и травы только при охлажденном состоянии парогенератора. Никогда не лейте воду на горячие нагревательные элементы. Это защитит вас от травм, а ТЭНы от повреждений.

## **3. Обслуживание**

Камни для печи — натуральный продукт. Из-за резких перепадов температуры они становятся хрупкими и крошатся. Камни в печи необходимо проверять на износ не реже одного раза в год. При коммерческом использовании, лучше делать это чаще, по мере необходимости. Изношенные камни нужно заменить, а отсек для них — очистить. Камни размером менее 5 см необходимо удалить.

Очищайте приточную вентиляцию от пыли. Засоры нарушают конвекцию и могут привести к перегреву или пожару.

Соответствующий специалист должен регулярно проверять ТЭНы и электрические соединения. Любое обслуживание проводится только после отключения каменки от сети специалистом.

Допускается использование только оригинальных запасных частей.

Внимание! При очистке деталей с острыми краями, соблюдайте осторожность и используйте средства защиты.

## Очистка бака парогенератора и удаление накипи

Чтобы предотвратить образование сильных отложений в резервуаре и на ТЭНах, мы рекомендуем проводить декальцинацию после 5-6 использований печи. Для коммерческого использования — не реже одного раза в неделю. Эта процедура также увеличивает срок службы нагревательных элементов.

Для очистки добавьте средство для удаления накипи в бак парогенератора. Дайте воде закипеть и подождите около 10 минут. Дождитесь охлаждения бака, слейте воду и несколько раз промойте чистой водой. Также используйте инструкцию соответствующего средства для удаления накипи.

Внимание! Не используйте средства для удаления накипи на основе сульфаминовой кислоты, в противном случае гарантия будет аннулирована.

## 4. Техническая информация

### Характеристики печей серии W 39

Габариты Ш × Г × В	Напряжение	Мощность	Масса камней	Предохранитель	Кабель подключения
42 × 39 × 60 см	400 В 3N AC	4,5–9 кВт	18 кг	3 × 16 А	5 × 2,5 мм <sup>2</sup>

### Характеристики встроенного парогенератора

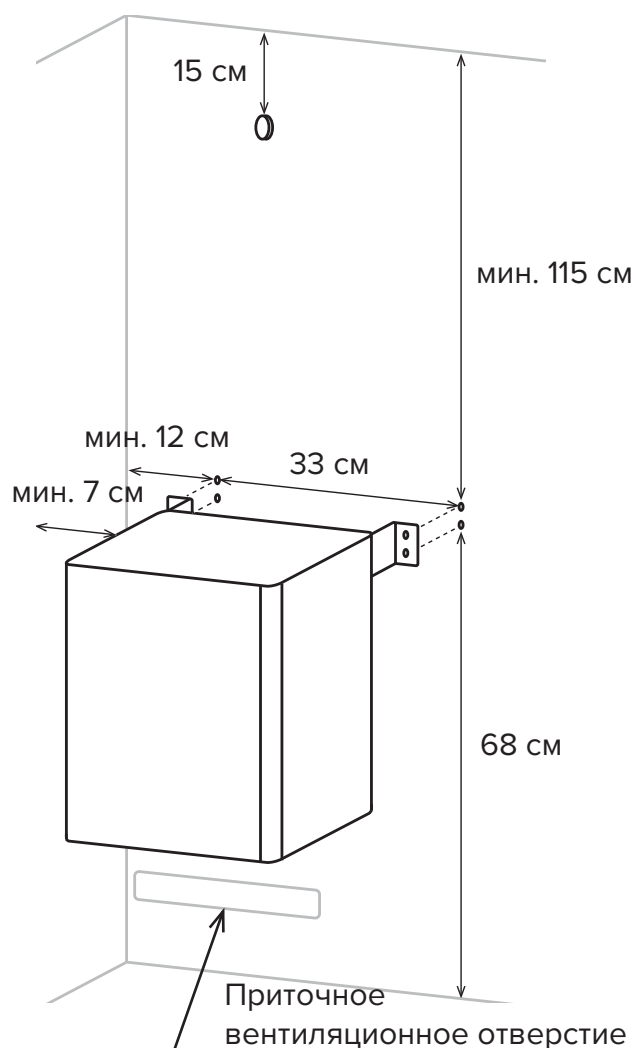
Напряжение	Мощность	Кабель подключения
230 В 3N AC	1,5 кВт	4 × 1,5 мм <sup>2</sup>

### Подбор печи под габариты помещения

Мощность печи	4,5 кВт	6 кВт	7,5 кВт	9 кВт
Мощность парогенератора	1,5 кВт	1,5 кВт	1,5 кВт	1,5 кВт
Объем парилки	4–6 м <sup>3</sup>	6–8 м <sup>3</sup>	7–10 м <sup>3</sup>	9–12 м <sup>3</sup>

## 5. Установка

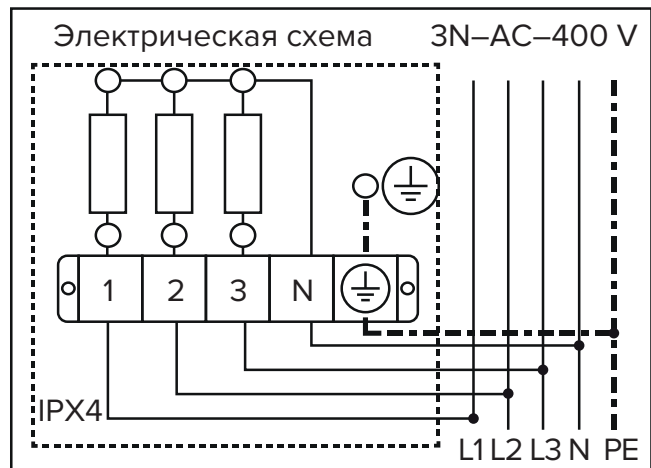
1. Распакуйте печь и удалите защитную пленку.
2. Печь необходимо установить на стене парилки над выходом приточной вентиляции.
3. Установите печь над серединой вентиляционного окна с помощью прилагаемого крепежа. Соблюдайте расстояния, указанные на схеме.
4. Минимальное расстояние между печью и боковой стеной, полками и прочими горючими объектами 7 см.
5. При установке защитного ограждения, оно должно быть не ниже установленной печи.
6. Минимальное расстояние до стены сзади определяется размерами крепежного кронштейна.
7. Подходящее покрытие в зоне установки печи — керамическая плитка.
8. Нельзя устанавливать печь на пол.
9. Минимальное расстояние до пола 12 см.
10. Минимальное расстояние от верхнего края каменки до потолка 115 см.
11. Перед использованием заполните электрокаменку камнями. Их необходимо предварительно помыть и высушить. Укладывайте камни неплотно, сначала крупные, затем мелкие, для свободной конвекции. Не накладывайте камни высокой горкой.
12. Заполните бак парогенератора водой строго до отметки максимального уровня на внутренней части бака. Встроенная защита отключит нагрев и подаст звуковой сигнал при выкипании воды. После долива бака работу можно продолжить.
13. Установите температурный датчик на стене сауны над серединой электрокаменки и в 15 см ниже потолка. Также руководствуйтесь инструкцией к пульту управления.
14. Выполните электрические подключения к пульту управления.
15. Электрокаменку с дистанционным управлением разрешается использовать только с подходящим защитным ограждением.
16. В каждой кабине сауны должна быть предусмотрены приточная и вытяжная вентиляция. Приточная вентиляция всегда должна располагаться под каменкой и примерно на 5-10 см над полом.
17. Выход вытяжной вентиляции располагается по диагонали к печи в нижней части стены сауны. Выходы вентиляции не должны быть закрыты. Минимальные размеры вентиляционных отверстий указаны в таблице на странице 7. Если это готовая кабина — используйте указания изготовителя.



Мощность печи	Минимальные размеры приточного и вытяжного вентиляционных отверстий
4,5 кВт	24 × 4 см
6 кВт	35 × 4 см
7,5 кВт	35 × 5 см
9 кВт	38 × 6 см

## 6. Электрические подключения

Подключение электрокаменки, пульта управления и прочего оборудования разрешено только сертифицированному электрику строго по данной инструкции и местным нормам. Используйте только сертифицированные пульты, например, Fasel. Мощность печи должна соответствовать характеристикам пульта и релейного блока. Схема подключения электрокаменки прикреплена к задней панели печи и соответствует иллюстрации справа.



Перед подключением электрокаменки проверьте проводку каждого нагревательного элемента и клеммы подключения на прочность. При необходимости затяните винты.

Электропроводка для печи и все электрические соединения должны быть сделаны с помощью кабелей, стойких к температуре не ниже 170 °С. Тип кабеля: РКГМ, ПВКВ, ПРКС. Сечение согласно мощности. Смотрите таблицу на странице 5.

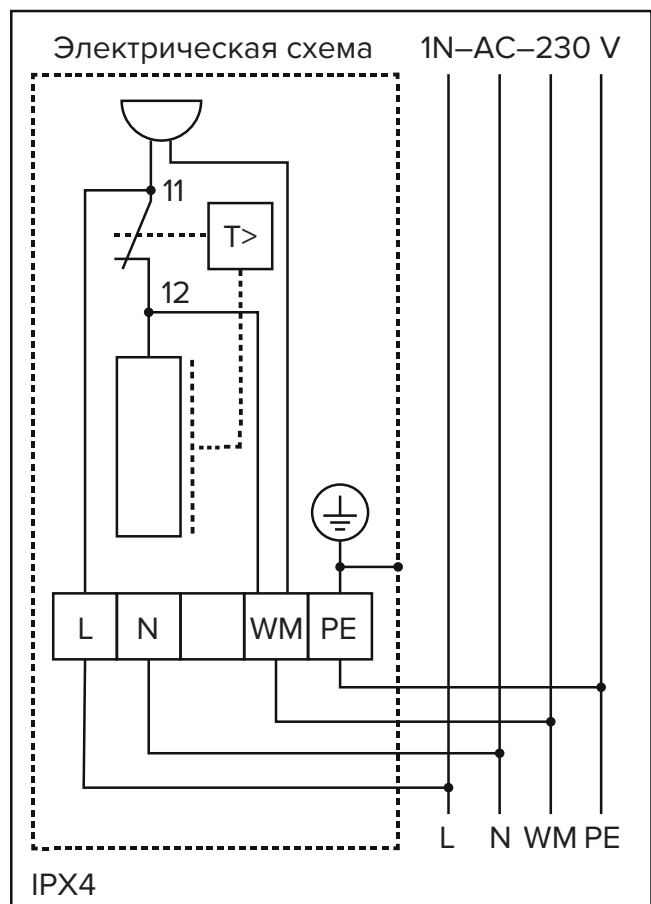
Схема подключения парогенератора электрокаменки соответствует иллюстрации справа.

Зажим L = фаза (черный).

Зажим N = нейтраль (синий).

Зажим PE = Земля (желто-зеленый).

Зажим WM = защита от нехватки воды (коричневый).



Внимание! Зажим WM можно подключать только к пультам управления с сигнализацией отсутствия воды (230 В). Сигнал WM представляет собой цепь размыкания. Эта настройка должна быть передана пульту управления.

Опционально возможно подключение без WM кабеля. Если соединение WM не установлено, только пульт управления не получит сигнала. Защита от сухого нагрева парогенератора и предупреждающий зуммер останутся работать.

Внимание! Всегда подключайте нулевой провод N.

## **Почему может выбивать УЗО**

Любая электрика в сауне обязательно должна быть защищена двумя устройствами: автоматом (от короткого замыкания) и УЗО (которое спасает человека от удара током при утечке). УЗО должно быть чувствительным — максимум 30 мА.

Внутри современных нагревательных элементов находится оксид магния. Это лучший материал для ТЭНов, но у него есть побочный эффект. Он вытягивает влагу из воздуха, пока печь выключена.

Из-за накопившейся влаги при первом включении (или после долгого простоя) УЗО может выбить. Это не поломка и не брак печи, а обычная физика.

Что делать, если УЗО срабатывает при включении? Нужно просто просушить ТЭНы.

Для этого специалист должен:

1. Временно подключить печь в обход УЗО, но под строгим присмотром!
2. Дать печи поработать около 10 минут.
3. За это время тепло вытеснит всю влагу из ТЭНов.
4. После этого нужно вернуть УЗО в схему — теперь всё будет работать в штатном режиме и без сбоев.

Если электрокаменка не использовалась в течение длительного времени, мы рекомендуем нагревать ее каждые 6 недель, чтобы нагревательные элементы не накапливали влагу.

Если УЗО срабатывает во время ввода в эксплуатацию, необходимо еще раз проверить электрические соединения.

За правильное подключение оборудования сауны несет ответственность электромонтажник. Ответственность производителя исключена.



## 8. Эксплуатация

### Режим классической финской сауны

Температура 80–95 °С и влажность 4–10 %. Печь управляется с помощью выносного пульта управления. Следуйте инструкциям производителя пульта.

Установите желаемую температуру сауны на пульте.



Воду на камни нельзя поддавать слишком быстро. Нужно, чтобы она полностью испарилась. Поливайте водой только камни и больше ничего.

Используйте только специальные составы для ароматизации, например, Camulle.

### Баня с использованием парогенератора

Возможны несколько режимов:

Влажная баня: температура 40–60 °С, влажность 30–50 %.

Травяная баня: температура 35–50 °С, влажность 40–55 %.

Управление парогенератором и температурой осуществляется с пульта. В зависимости от модели, влажность либо замеряется датчиком, либо рассчитывается по времени. Выберите соответствующий режим на пульте управления. Максимальная температура обычно ограничена 65 °С.

Установите температуру и влажность согласно инструкции к пульту. Учитывайте, что из-за неравномерного распределения тепла в парилке данные на настенном гигрометре могут существенно отличаться от показаний на дисплее пульта.

Перед запуском парогенератора заполните резервуар водой до отметки максимального уровня. В зависимости от размера парилки, этого хватит для 2-3 часов работы.

Нагревательные элементы парогенератора оснащены системой защиты. Когда вода перестанет покрывать нагревательные элементы, нагрев воды отключится и зазвучит предупреждающий сигнал. Если при этом пульт управления подключен с использованием WM кабеля, на дисплее загорится соответствующий индикатор. Переключите режим работы с влажной бани на сауну. Дождитесь пока нагревательные элементы парогенератора остынут и только тогда добавляйте воду.



Никогда не доливайте воду в работающий парогенератор на раскаленные нагревательные элементы. Вы можете получить ожоги, кроме того это может повредить нагревательные элементы.

После охлаждения и автоматического сброса системы защиты, выберите режим влажной бани и продолжайте использование.

После окончания работы, слейте воду и промойте бак парогенератора.

В случае нарушения данной инструкции любая ответственность производителя исключается и гарантийные обязательства аннулируются.