

# РУКОВОДСТВО ПОЛЬЗОВАТЕЛЯ



**WM** | **ВАЙМАГ**  
ПАРОГЕНЕРАТОР ДЛЯ ХАМАМА

СДЕЛАНО В РОССИИ  
В КОМПАНИИ  
**КОНТАКТ ПЛЮС**

ТЕХПОДДЕРЖКА  
SERVICE@CONTACTPLUS.RU  
+7 499 504-88-48 (23)

Уважаемый пользователь!

Вы приобрели парогенератор для хамама Ваймаг производства компании КОНТАКТ ПЛЮС. Это качественное оборудование, полностью изготовленное в России. Чтобы парогенератор служил долго, внимательно ознакомьтесь с этой инструкцией и сохраните ее на будущее.

## 1. Технические характеристики

### 1.1 Подбор модели по объему помещения

Чтобы парогенератор работал эффективно, его производительность должна соответствовать объему помещения. Правило простое — один килограмм пара в час соответствует 1 м<sup>3</sup> помещения. К примеру, модель СР06 вырабатывает 8 килограмм пара в час, значит подойдет для помещения объемом до 8 м<sup>3</sup>.

Модель	СР06	СР09	СР12	СР15
Мощность	6 кВт	9 кВт	12 кВт	15 кВт
Производство пара	8 кг/ч	12 кг/ч	16 кг/ч	20 кг/ч
Расход воды	8 л/ч	12 л/ч	16 л/ч	20 л/ч
Рекомендуемый объем помещения	до 8 м <sup>3</sup>	9-12 м <sup>3</sup>	13-16 м <sup>3</sup>	17-20 м <sup>3</sup>

Если мощности одного парогенератора недостаточно, несколько парогенераторов Ваймаг могут работать синхронно и управляться с одного пульта (подробности в разделе 6.19).

### 1.2 Расшифровка артикула модели

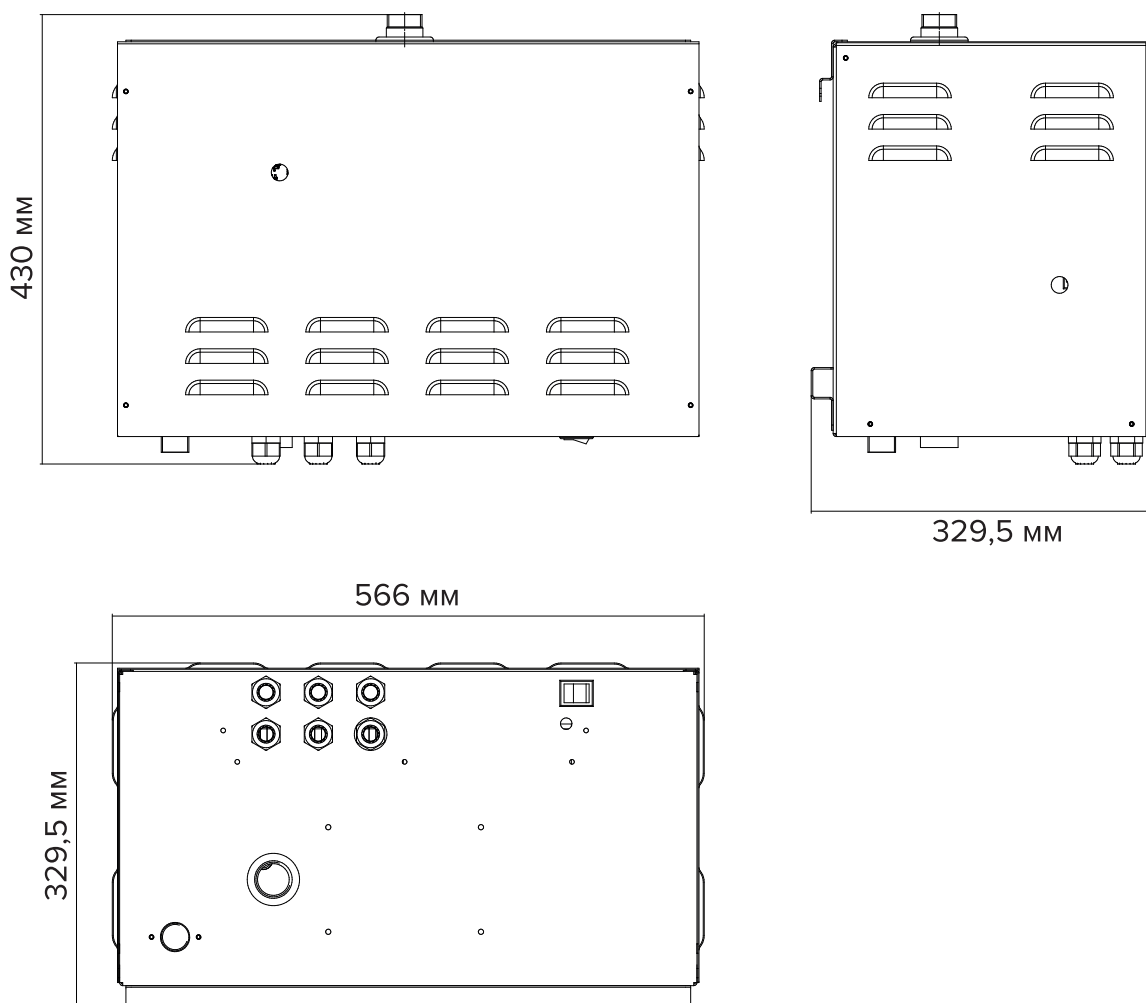
#### СРХХ - 1.0. П Д Р Р

СРХХ	Модель парогенератора, где ХХ это мощность: 6, 9, 12, 15 кВт.	
1.0	Версия ПО парогенератора.	
П	0	Без пульта управления.
	1	Пульт в комплекте. Монтаж на стену или на корпус парогенератора.
Д	0	Без датчика температуры.
	1	Датчик TF104.
	2	Датчик TF105.
Р	Резерв.	
Р	Резерв.	

## 1.3 Параметры

Модель	CP06	CP09	CP12	CP15
Подключение	380 В, 3 ф, N, 50 Гц или 230 В, 1 ф, N, 50 Гц		380 В, 3 ф, N, 50 Гц	
Сила тока 380 В	9 А	13,5 А	18 А	22,5 А
Сила тока 230 В	27 А	40,5 А	–	–
Автомат 380 А	3 × 10 А	3 × 16 А	3 × 20 А	3 × 25 А
Автомат 230 А	1 × 32 А	1 × 40 А	–	–
Силовой кабель 380 В	5 × 1,5 мм <sup>2</sup>	5 × 2,5 мм <sup>2</sup>	5 × 4 мм <sup>2</sup>	5 × 6 мм <sup>2</sup>
Силовой кабель 230 В	3 × 10 мм <sup>2</sup>	3 × 16 мм <sup>2</sup>	–	–
Пульт управления	В комплекте, без пульта (в зависимости от комплектации).			
Напряжение питания пульта	24 В=			
Диаметр паропровода	1" (25 мм)			
Диаметр сливной трубы	1" (25 мм)			
Вес без воды	24 кг			
Вес с водой	32,5 кг			
Объем воды в баке	8,5 л			
Количество групп света	1			
Беспотенциальные, опциональные выходы (до 230 В, 10 А максимум)	4 конфигурируемых выхода: свет, вкл/выкл, ароматизация, приточный вентилятор, вытяжной вентилятор, внешн. сигналы: «работа», «ошибка».			
Опциональные выходы 24 В (1 А максимум)	2 (в работе)			
Интерфейсы связи	2 RS485 (PANEL - для подключения пульта управления, HOME – для подключения к умному дому)			
Количество цифровых входов	4 входа: 1 — удаленный выключатель, 2 — дверной выключатель, 3 и 4 — в работе.			
Температурный датчик хамама	NTC15			
Температурный датчик бака	NTC10			
Темп. предохранитель бака	115 °С			

## 1.4 Габаритный чертеж



## 1.5 Особенности

1. Водяной бак из нержавеющей стали объемом 8,5 литров.
2. Трубы из кислотоупорной нержавеющей стали.
3. Система автоматического опорожнения по окончании работы.  
Включается через 60 минут после завершения сеанса посещения хамама.
4. Система автоматической промывки после опорожнения.
5. Функция электронного регулирования уровня воды.
6. Электроды датчика уровня воды из кислотостойкой нержавеющей стали.
7. Встроенная температурная защита.
8. Встроенный грязевой фильтр.
9. Степень защиты IP21.
10. Индикация и журнал ошибок.
11. Автоматическая система опорожнения во время работы.
12. Система ручного слива/залива для обслуживания.
13. Вес с заполненным баком 32,5 кг.

## 2. План установки

Смотрите  
нашу видеoinструкцию  
по установке



### 2.1 Подготовка

Специалисты, принимающие участие в установке, должны обладать соответствующей квалификацией. Перед установкой убедитесь, что вы продумали все детали:

1. Место установки парогенератора.
2. Электрические подключения.
3. Подвод и отвод воды.
4. Прокладка паропровода.
5. Установка паровой форсунки.
6. Вентиляция.
7. Расположение датчика температуры.

### 2.2 В комплект, помимо парогенератора, входят



#### В каждой комплектации

1. Кронштейн для крепления к стене.
2. Комплект для тестирования жесткости воды.
3. Лимонная кислота для очистки.
4. Сливной клапан с электроприводом.
5. Винты фиксации кронштейна.
6. Крепеж для кронштейна к стене.
7. Заглушка тройника паропровода.

8. Тройник паропровода диаметром 1".
9. Ниппель диаметром 1".
10. Фум-лента.

#### Только в версии CPXX-1.0.1.1.0.0

11. Крепеж пульта.
12. Кабель для пульта.
13. Температурный датчик.
14. Пульт управления.

## 2.3 Температура работы

Обогрев лавок, стен и прочих поверхностей в хамаме должен работать так, чтобы температура внутри с выключенным парогенератором не превышала 35 °С. Температура снаружи помещения хамама также не должна превышать 35 °С.

Парогенератор устанавливается в теплом, сухом, вентилируемом помещении.

## 2.4 Водоотвод и теплоизоляция

Внутри хамама должна быть устроена гидроизоляция стен, пола и потолка аналогично тому, как это делается в душевой. В полу должен быть сделан трап для отвода воды (желательно с сухим гидрозатвором), также пол должен иметь уклон к сливному трапу. Отделка стен, пола и потолка обычно выполняется плиткой или мозаикой.

## 2.5 Общие требования к вентиляции

В частных хамамах, которые используются не более 2 часов без перерыва, вентиляция не обязательна, но рекомендуется. Приток свежего воздуха радикально улучшит впечатления от посещения хамама.

В хамамах, которые используются более 2 часов без перерыва, а также любых общественных хамамах должна быть предусмотрена система вентиляции, создающая воздухообмен не менее 10–20 м<sup>3</sup> на человека в час или 4-6 объемов парной в час.

## 2.6 Естественная приточная вентиляция

В качестве самой простой приточной вентиляции подойдет зазор под дверью.

## 2.7 Вытяжная вентиляция

Вытяжное вентиляционное отверстие должно располагаться на стене, ближе к потолку, или на потолке, но не над дверью и не над лавками. Вытяжку необходимо соединить с вентиляционным каналом для вывода воздуха за пределы помещения. Для этого можно использовать уже имеющийся вентиляционный канал.

Вентиляционный канал должен быть полностью герметичен и выполнен из материала, способного выдерживать высокую влажность воздуха. В нем не должно быть водяных карманов, в которых может накапливаться водяной конденсат, вызывая перекрытие канала. Если в вентиляционном канале требуется наличие водяного кармана, необходимо установить водоотделитель для отвода водяного конденсата в канализацию.

Размер вытяжного вентиляционного отверстия подбирается таким образом, чтобы соблюдалось требование об отводе 10–20 м<sup>3</sup> воздуха на человека в час.

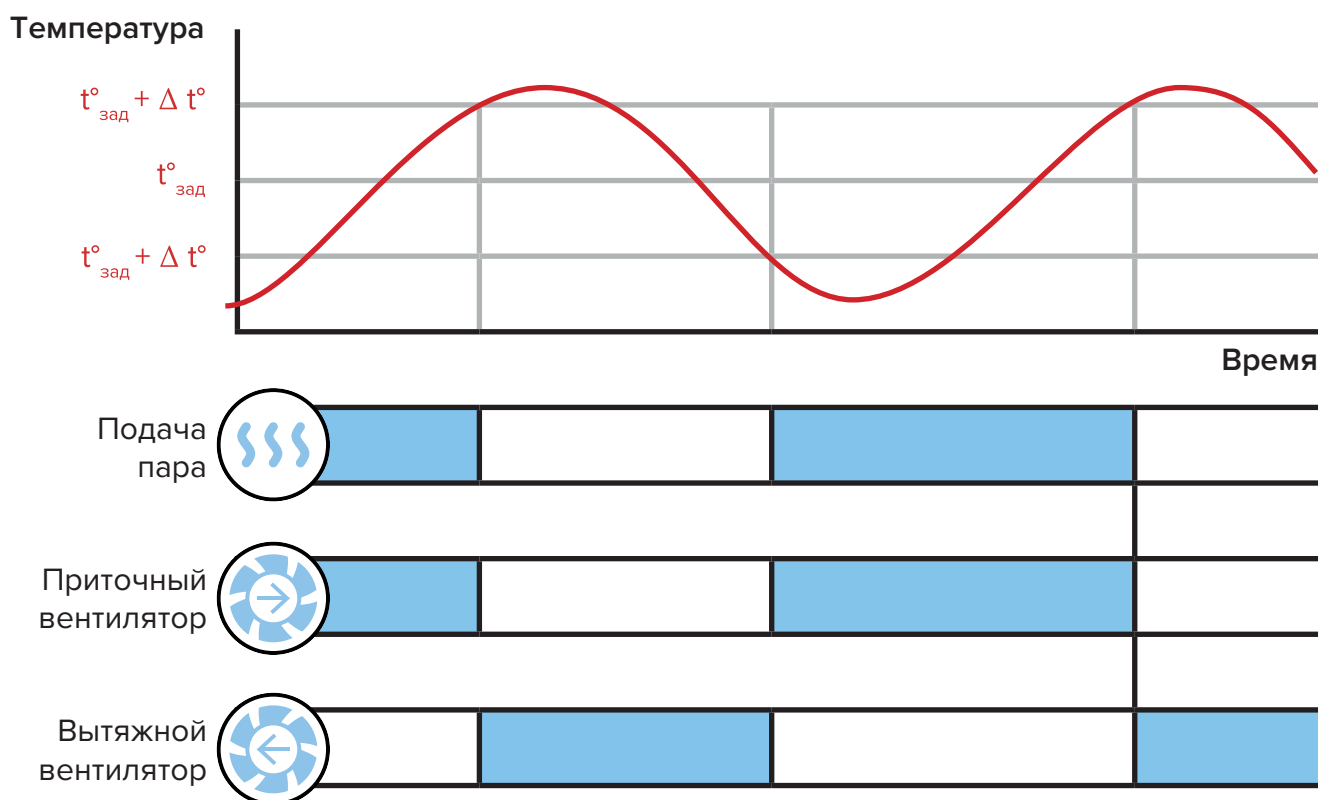
## 2.8 Вентиляция под управлением парогенератора

Парогенератор Waimag умеет управлять приточной и вытяжной вентиляцией в автоматическом режиме. Для этого парогенератор должен быть оснащен пультом управления и датчиком температуры.

Любое из четырех опциональных реле можно настроить в меню пульта управления как приточный или вытяжной вентилятор. Далее следует активировать функцию вентилятора в пользовательском меню.

В этом режиме парогенератор начинает работу вместе с приточным вентилятором, подавая в парную не только пар, но и свежий воздух. Лучше всего организовать приток из смежного помещения, не с улицы. При достижении заданной температуры парогенератор и приточный вентилятор отключаются, и начинает работать вытяжной вентилятор, удаляя пар и отработанный воздух, а также снижая температуру.

При остывании до заданной температуры вытяжка отключается, и включаются парогенератор и приточный вентилятор. Цикл повторяется. Таким образом посетители получают свежий воздух и регулярный пар.



Также можно настроить время включения вытяжного вентилятора для проветривания парной после использования. Диапазон регулирования 0–90 мин, заводская установка — 10 мин.

Подключение вентиляторов и настройка пульта управления описаны в соответствующих разделах инструкции.

## 2.9 Как открыть парогенератор

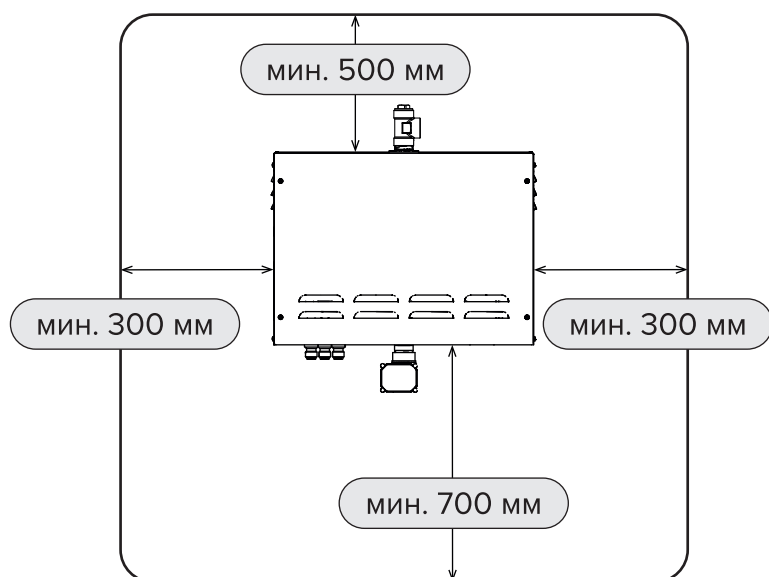
1. Открутите 4 винта на фронтальной панели верхней крышки парогенератора.
2. Снимите крышку вперед и вверх.
3. Если на стенке расположен пульт управления, отсоедините от него кабель.



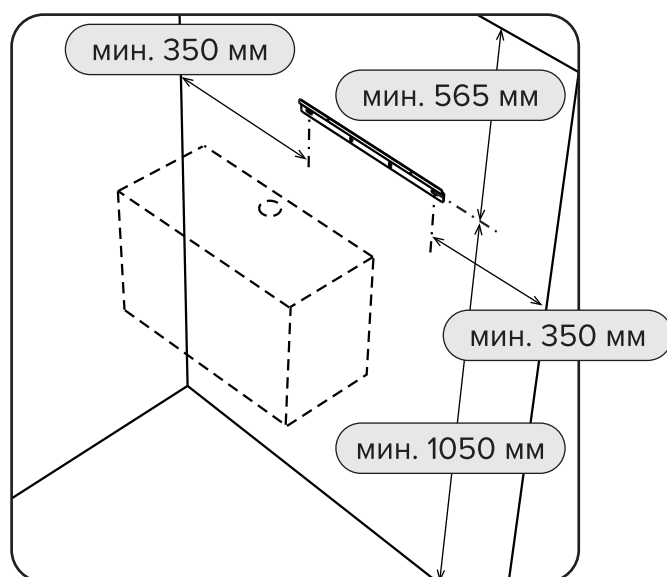
## 2.10 Размещение парогенератора

1. Парогенератор следует установить в отдельном техническом помещении за пределами хамама, но как можно ближе к месту установки паровой форсунки.
2. Техническое помещение должно быть сухим и вентилируемым.
3. Максимальная длина паропровода 15 метров.
4. Максимальная высота подъема паропровода от парогенератора до форсунки 3 м.
5. При выборе высоты установки парогенератора необходимо учитывать, что слив в канализацию должен быть расположен ниже сливного клапана, а труба иметь уклон для беспрепятственного удаления воды из бака после использования. Также учитывайте удобство монтажа, демонтажа и обслуживания оборудования.
6. Парогенератор должен быть установлен по уровню, строго горизонтально. Используйте кронштейн, входящий в комплект поставки.
7. Материал стены должен выдерживать вес парогенератора с водой 32,5 кг.

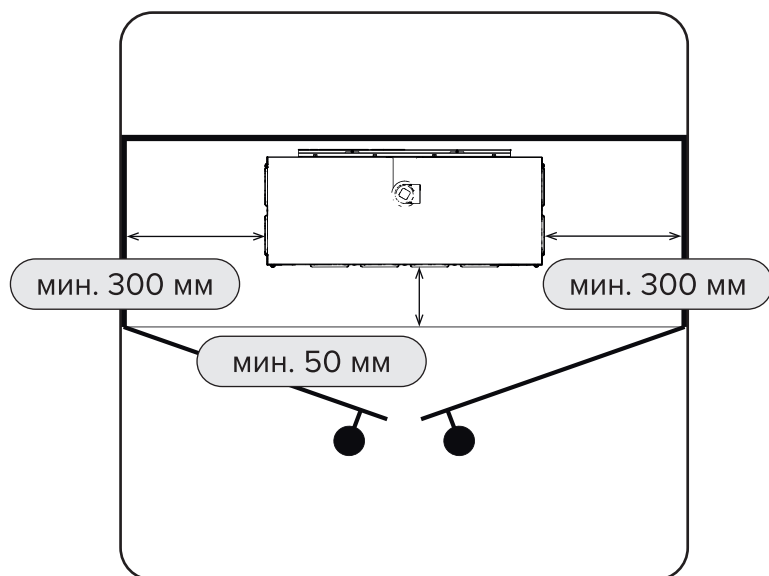
## 2.11 Схема установки



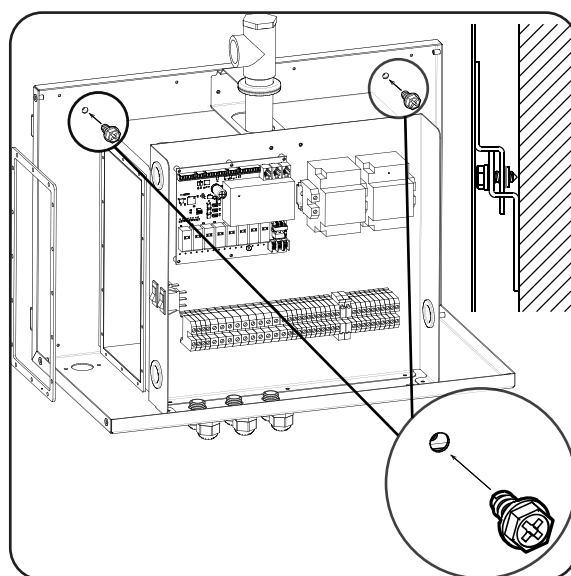
Расстояния до стен, пола и потолка.



Установка крепежной планки



Установка в вентилируемом шкафу.

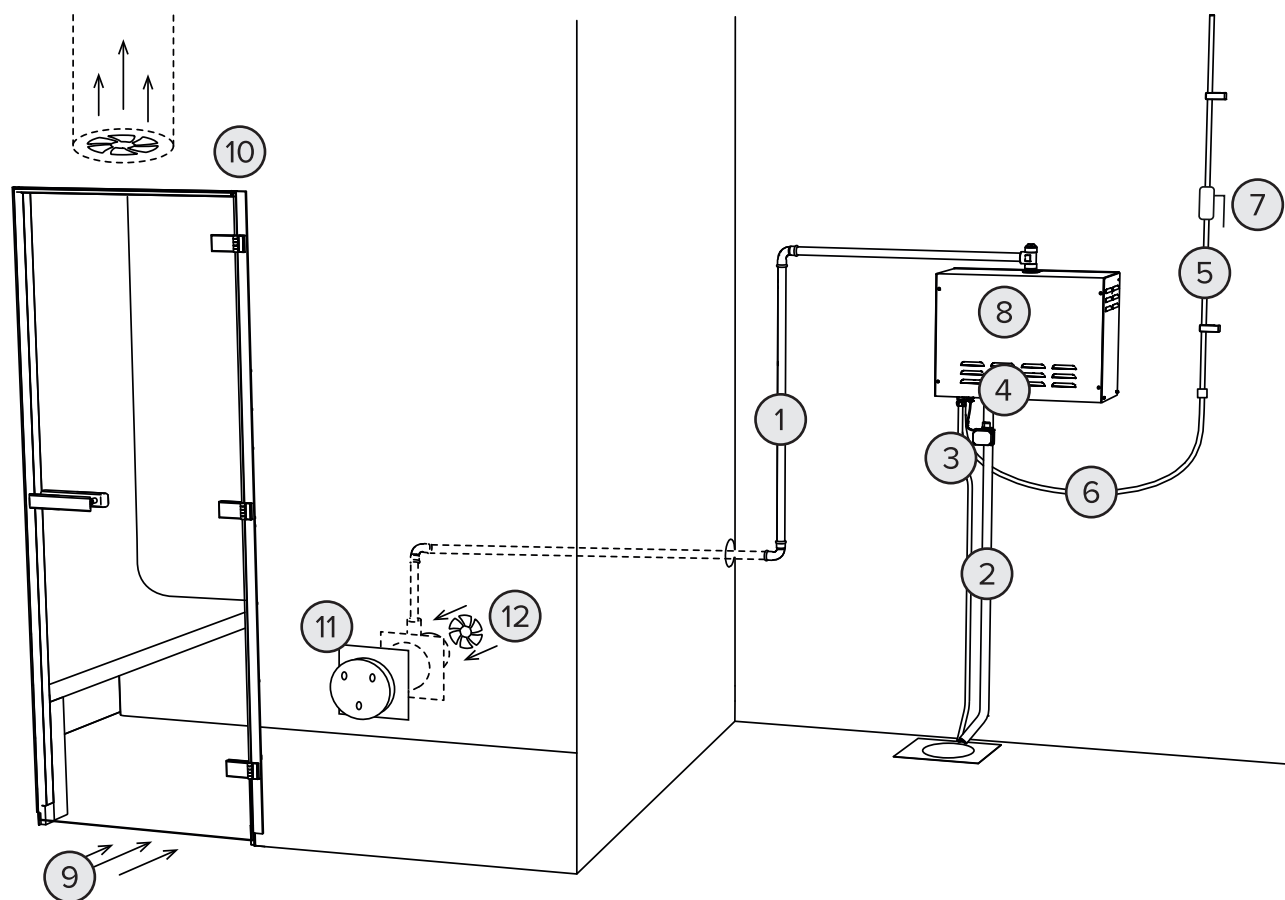


Фиксирование парогенератора на установочной планке винтами.

Зафиксируйте парогенератор в неподвижном положении, используя фиксирующие винты. При монтаже следите за тем, чтобы расстояния соответствовали указанным. Указанные расстояния предусматривают достаточно места для обслуживания и ремонта.

## 3. Подвод воды

### 3.1 Общий план коммуникаций



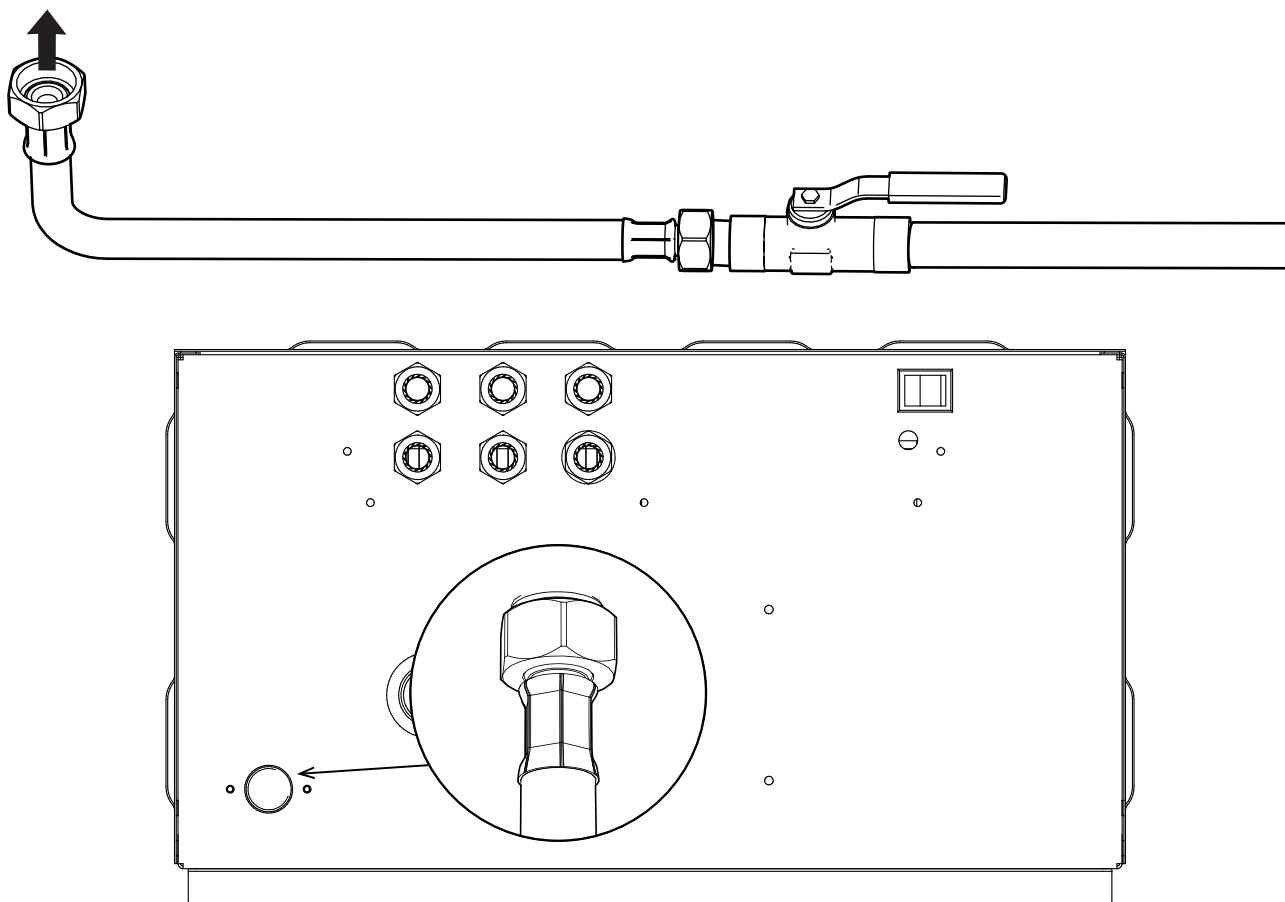
1. Паропровод диаметром 22–28 мм (тройник имеет внутреннюю резьбу 1"). При длине более 3 м необходимо использовать утеплитель для трубы.
2. Слив в канализацию диаметром не менее 25 мм.
3. Шаровый клапан с электроприводом (внутренняя резьба 1", входит в комплект).
4. Ниппель для подключения сливного клапана 1" (входит в комплект).
5. Подвод холодной воды (допускается подключение к ГВС).
6. Гибкая подводка 3/4", гайка-гайка.
7. Шаровый кран подачи воды.
8. Парогенератор.
9. Приток воздуха из-под двери в парную.
10. Вытяжное вентиляционное отверстие должно быть соединено с вентиляционным каналом для вывода воздуха за пределы помещения.
11. Паровая форсунка Туманообразователь (CP-3030101).
12. Приточный вентилятор.

## 3.2 Подключение воды общая информация

1. Перед подключением воды к парогенератору пролейте воду в течение одной минуты. Это предотвратит попадание металлических частиц и других посторонних объектов из трубопровода в парогенератор.
2. Давление поступающей воды должно находиться в диапазоне от 1 до 10 атм (от 100 кПа до 1000 кПа).
3. Вода должна соответствовать нормативам по качеству. Необходимая жесткость 4–10dH°. Если жесткость выше — необходимо умягчение. Минимальная проводимость 100  $\mu\text{S}/\text{см}$ .
4. Для упрощения ремонта и обслуживания установите шаровый кран на подачу воды непосредственно перед парогенератором.
5. Во избежание возникновения ударов в конструкции для подключения поступающей воды к парогенератору рекомендуется использовать гибкую подводку.

## 3.3 Как подключить воду:

Подключите воду к парогенератору гибкой подводкой 3/4" гайка–гайка.



## 4. Водоотведение

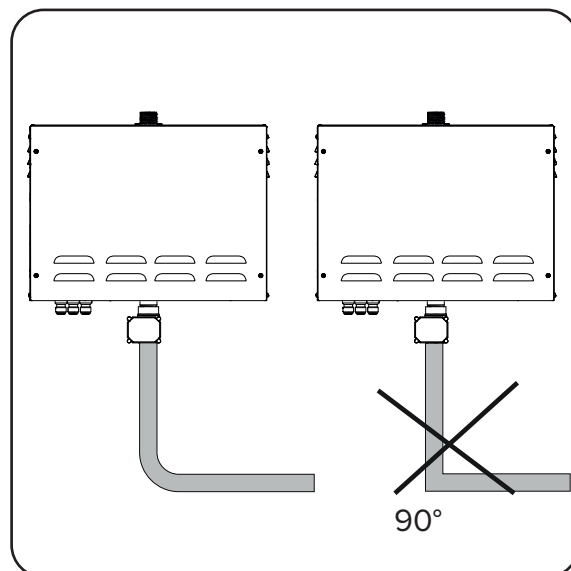
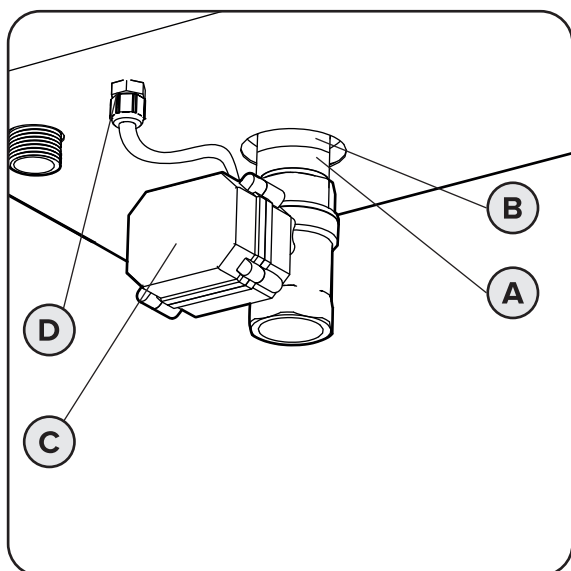
### 4.1 Общая информация

1. Слив из парогенератора должен отводить воду в канализацию за пределами хамама. Ни в коем случае не делайте водоотвод в хамам. Это чревато ожогами.
2. В сливе не должно быть перекрывающих приспособлений, например, кранов или клапанов. Он должен иметь нисходящий уклон на всем расстоянии от парогенератора до сливного отверстия.
3. Убедитесь, что слив может пропустить столько воды, сколько в него будет поступать в течение всего цикла опорожнения парогенератора. Это 9 литров за 20 секунд.

### 4.2 Подключение

Проследите за тем, чтобы все соединения были выполнены надежно! Подключение должен выполнять квалифицированный сантехник.

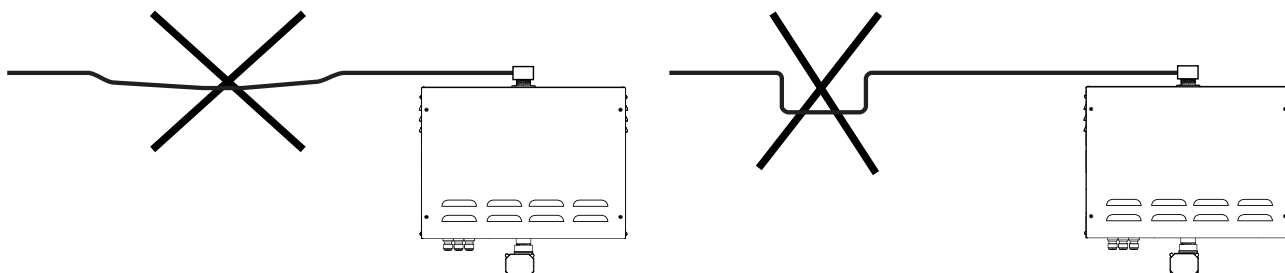
1. Прикрутите ниппель диаметром 1" **A** к дренажному выходу парогенератора **B**.
2. Прикрутите шаровой клапан с электроприводом **C** к ниппелю **A**.
3. Электрический кабель клапана необходимо протянуть в парогенератор через проходное отверстие **D**.
4. Подключите сливную трубу диаметром не менее 25 мм к шаровому клапану с электроприводом **C** и вставьте ее в канализацию.
5. При прокладке сливной трубы не допускайте образования острых углов.



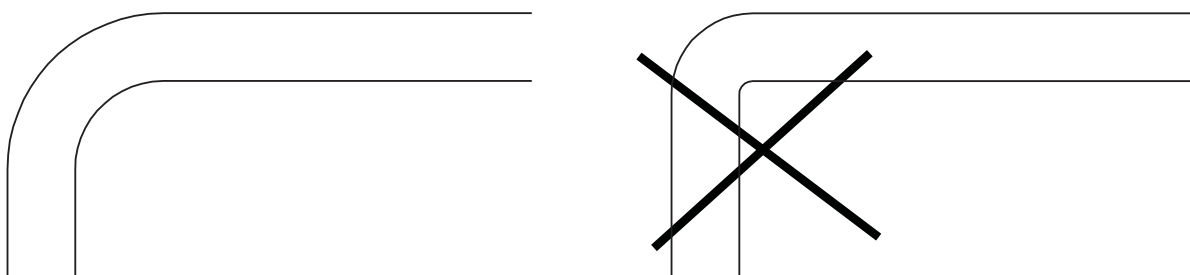
## 5. Паропровод

### 5.1 Общая информация

1. В паропроводе не должно быть водяных карманов. В них может накапливаться водяной конденсат. Чем меньше изгибов на паропроводе — тем лучше.



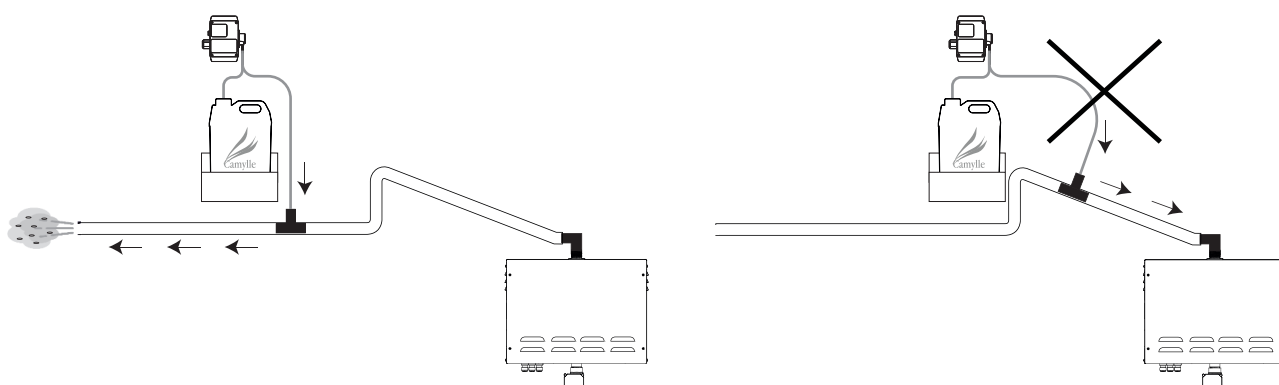
2. Все изгибы должны быть плавными, радиусом не менее 5 см. На паропроводе не должно быть острых углов.



3. Максимальная высота подъема паропровода 3 м. Максимальная длина паропровода от парогенератора до хамама 15 м.
4. Если длина паропровода более 3 метров, он должен быть оснащен термоизоляцией, выдерживающей температуру не менее 100 °С. Если труба не будет изолирована, существует риск охлаждения и конденсации пара, что приведет к образованию воды в паропроводе.
5. Расстояние между огнеопасным материалом, например деревом, и неизолированным паропроводом должно составлять не менее 10 мм.
6. При прокладке трубопровода через стены, диаметр проходного отверстия должен минимум на 10 мм превышать наружный диаметр трубы. При прокладке труб через влагонепроницаемую стену, например в ванную комнату, строго следуйте правилам выполнения подобных работ во влажных помещениях.
7. Паровая форсунка устанавливается внутри хамама. Струя пара из форсунки не должна попадать в стену, лавки или в любой другой объект. Перед форсункой должно оставаться по меньшей мере 80 см свободного пространства.
8. Если хамам будет использоваться детьми или недееспособными лицами, необходимо предусмотреть защиту, предотвращающую непреднамеренный контакт со струей пара.
9. На паропроводе и в паровой форсунке не должно быть никаких перекрывающих приспособлений, например, кранов или клапанов.

## 5.2 Подключение насоса для ароматов

Насос для ароматов необходимо установить так, чтобы ароматизатор не стекал обратно в бак парогенератора.



С парогенератором Ваймаг идеально сочетается насос для ароматов NKP от Контакт Плюс (CP-3010101). Чтобы канистра не стояла на полу рекомендуем использовать специальный настенный держатель (CP-3010102).

В качестве ароматизатора необходимо использовать составы полностью растворимые в воде и не оставляющие осадок, например Brume de Hamam от Camylle.

Производитель не несет ответственности за повреждение оборудования, вызванное неподходящими ароматизаторами.

## 5.3 Размеры паропровода

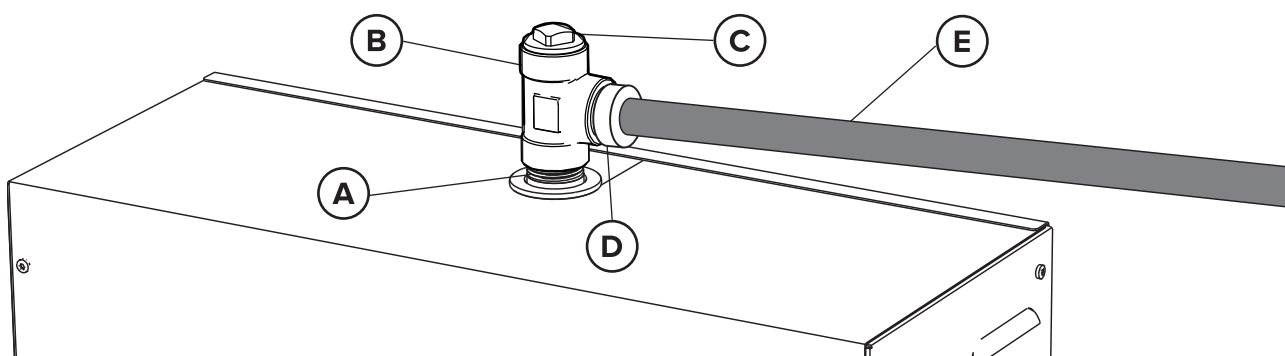
Тройник паропровода имеет внутреннюю резьбу 1". При установке нового парогенератора или паропровода рекомендуется использовать трубу диаметром 22–28 мм. Это снизит рабочее давление и уровень шума, что в свою очередь, улучшит условия эксплуатации и продлит срок службы парогенератора.

Если вы хотите использовать парогенератор в качестве замены парогенератору другой марки, проследите за тем, чтобы старый паропровод соответствовал рекомендациям.

## 5.4 Как подключить паропровод

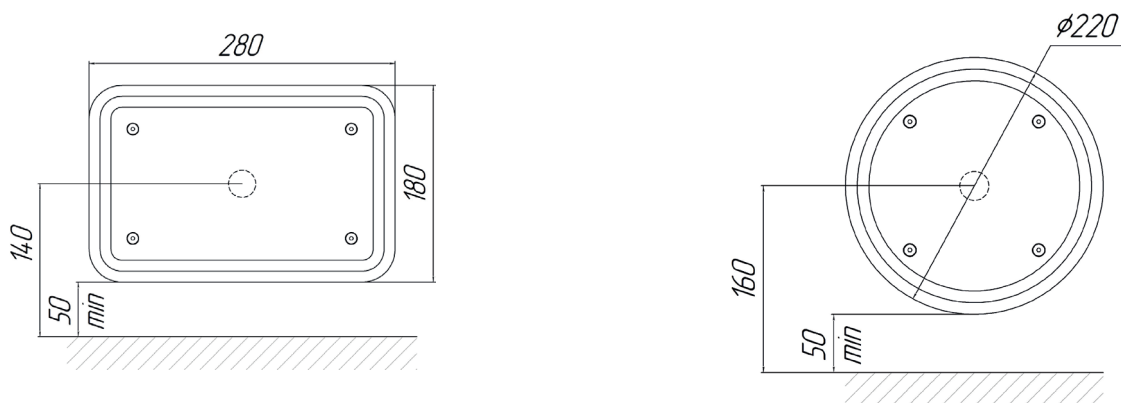
Паропровод можно установить с уклоном по направлению к хамаму, к парогенератору или в обе стороны одновременно с одним перегибом между этими участками. Перед установкой ознакомьтесь с инструкцией по установке паровой форсунки. Проследите за тем, чтобы все соединения были выполнены надлежащим образом

1. Установите тройник **В** на патрубок для выхода пара **А** на корпусе парогенератора. Проследите за тем, чтобы отверстие для заглушки было обращено вверх.
2. Прикрутите заглушку **С** на тройник **В**. Она всегда должна быть обращена вверх, это необходимо для обслуживания парогенератора.
3. Подключите к тройнику соответствующую диаметру трубы латунную муфту **Д**. Затем проведите паропровод от паровой форсунки в хамаме и подключите через муфту к парогенератору.
4. Характеристики паропровода **Е**. Материал: медь или нержавеющей сталь. Минимальный внутренний диаметр 19 мм. Внешний диаметр 22 мм. Максимальный внутренний диаметр 25,6 мм. Максимальный внешний диаметр 28 мм.



## 5.5 Паровая форсунка

Паровая форсунка позволяет безопасно вывести паропровод в паровую кабину. Самая важная ее функция — защитная. Непрямой выход пара защищает посетителей от ожогов. Вторая функция — эстетическая. Форсунка выглядит гораздо привлекательней, чем отверстие в стене. Мы предлагаем паровые форсунки прямоугольной (CP-3030301) и округлой (CP-3030202) формы.

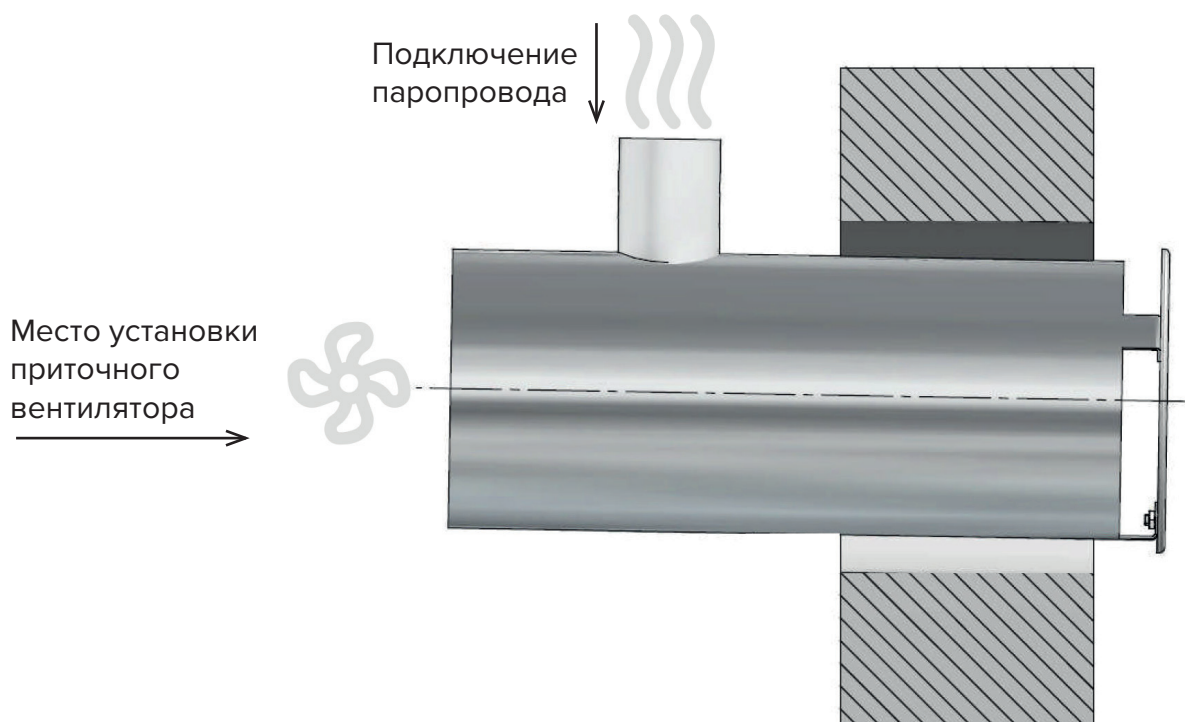


## 5.6 Туманообразователь

Компанией КОНТАКТ ПЛЮС выпускается форсунка Туманообразователь.

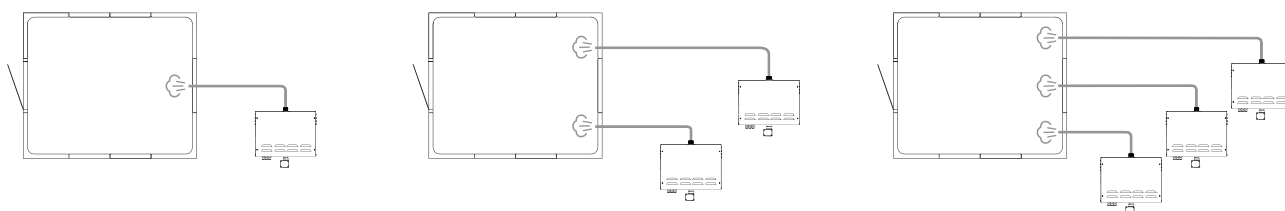
Водяной пар по своей природе невидим. Фактуру ему придает конденсация. Такая форсунка объединяет горячий пар от парогенератора с холодным воздухом от вентилятора. В результате, выходящий пар становится белым, густым и невероятно эффектным.

С Туманообразователем не нужно продумывать установку приточного вентилятора, потому что он будет встроен в форсунку и управляться в автоматическом режиме с помощью подключения к парогенератору.

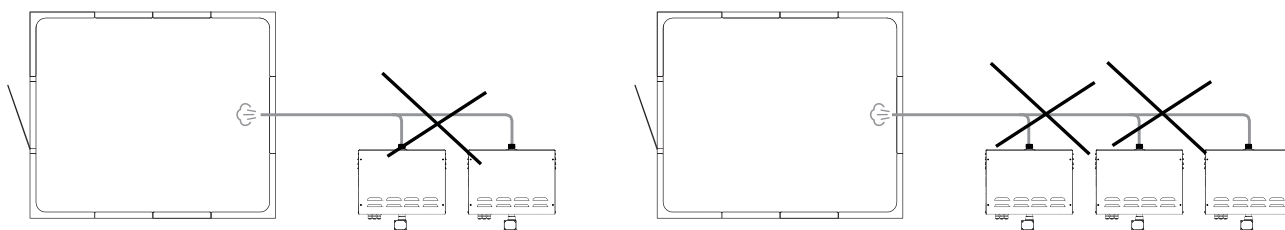


## 5.7 Несколько паропроводов

Когда в одно помещение подают пар несколько парогенераторов, от каждого парогенератора должен вести отдельный паропровод



Не соединяйте паропроводы, идущие от разных парогенераторов.



## 6. Электромонтаж

### 6.1 Общая информация

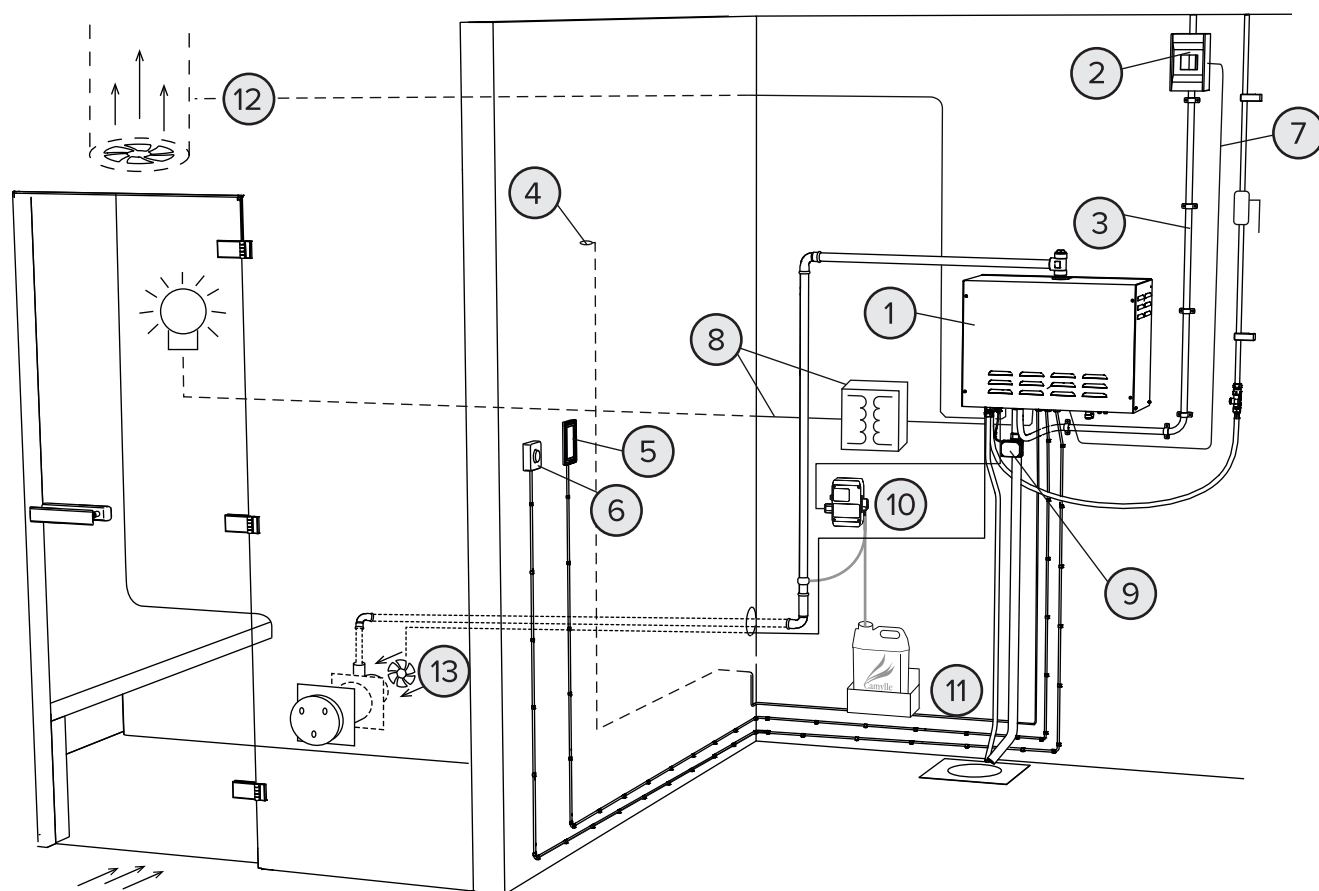
Внимание! Электрическое подключение должен выполнять квалифицированный электрик строго в соответствии с действующими нормами.

Линия силового подключения парогенератора должна идти непосредственно от электрического щита и быть защищена соответствующими по номиналу автоматическим выключателем и устройством защитного отключения 300 мА.

### 6.2 Номиналы автоматов и сечение проводов

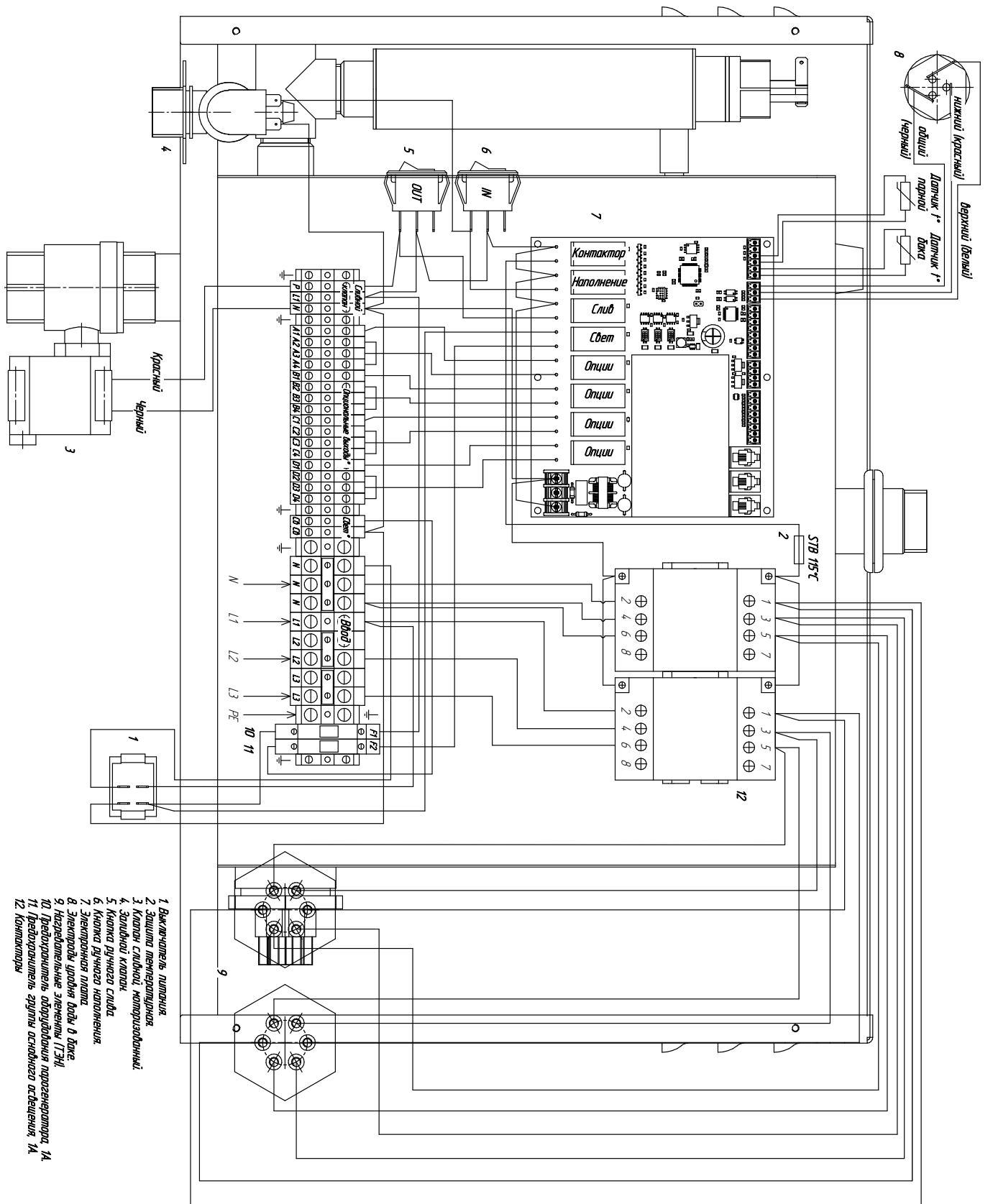
Модель	CP06	CP09	CP12	CP15
Мощность	6 кВт	9 кВт	12 кВт	15 кВт
Автомат 380 В	3 × 10 А	3 × 16 А	3 × 20	3 × 25
Автомат 230 В	1 × 32 А	1 × 40 А	–	–
Сечение кабеля при 380 В	5 × 1,5 мм <sup>2</sup>	5 × 2,5 мм <sup>2</sup>	5 × 4 мм <sup>2</sup>	5 × 6 мм <sup>2</sup>
Сечение кабеля при 230 В	3 × 10 мм <sup>2</sup>	3 × 16 мм <sup>2</sup>	–	–

## 6.3 План электрических подключений



1. Парогенератор.
2. Электрораспределительный щит. Обязательно использование отдельного автоматического выключателя (см. таблицу п. 6.2) и УЗО 30 мА.
3. Линия электропитания, ведущая к соединительной клемме парогенератора.
4. Датчик температуры устанавливается в хамаме на высоте 1,5–1,7 м от пола.
5. Пульт управления.
6. Внешний выключатель (приобретается отдельно).
7. Линия электропитания, ведущая к соединительной клемме дополнительного оборудования парогенератора. Дополнительный компонент. Если используется отдельная линия питания для дополнительного оборудования, установите автомат и УЗО соответствующие нагрузке.
8. Линия освещения, клеммы Св-Св, 230 В, максимум 120 Вт. Предохранитель 1 А. Для освещения парной обязательна установка блока питания макс 24 В.
9. Шаровой клапан с электроприводом.
10. Насос для ароматов (CP-3010101).
11. Подставка для канистры с ароматами (CP-3010102).
12. Вытяжной вентилятор.
13. Приточный вентилятор.
14. Паровая форсунка Туманообразователь (CP-3030101).

## 6.4 Электрическая схема парогенератора Ваймаг



## 6.5 Силовое подключение

Парогенератор имеет трехфазное подключение к электрической сети. Допускается однофазное подключение для моделей до 9 кВт. Группа Ввод, клеммы N-L1-L2-L3-PE.

В комплект парогенератора входит сливной моторизованный клапан, который требуется смонтировать и подключить к соответствующим клеммам парогенератора (P-N).

## 6.6 Опциональные выходы

Парогенератор имеет 4 группы конфигурируемых беспотенциальных выходов, клеммы A1A2A3A4...D1D2D3D4, предназначенных для подключения дополнительного оборудования и позволяют управление ими с пульта управления.

Внимание! Наличие оригинального пульта управления обязательно. Любой из выходов может быть настроен на одну из следующих функций:

1. Выключено (заводская настройка).
2. Вкл/выкл — включение и выключение выхода кнопкой на панели.
3. Ароматизация – управление насосом для ароматов: задание времени впрыска, времени паузы, активация насоса. Настройка ароматизатора имеет только один вариант. При нескольких активированных ароматизаторах они все будут работать по одной программе.
4. Свет — аналогично вкл/выкл, но на панели функция отображается, как «Свет».
5. Приточный вентилятор для форсунки Туманообразователь. Два состояния: выключено и автоматическая работа вместе с подачей пара.
6. Вытяжной вентилятор имеет два состояния: выключено и автоматическая работа на время остановки выработки пара в процессе парения. Вытяжной вентилятор также работает после окончания парения, в течение времени выбега (задается отдельно).

## 6.7 «Выход» Свет

Зарезервированный «выход» под освещение парной, 230 В, 120 Вт, клеммы Св-Св.

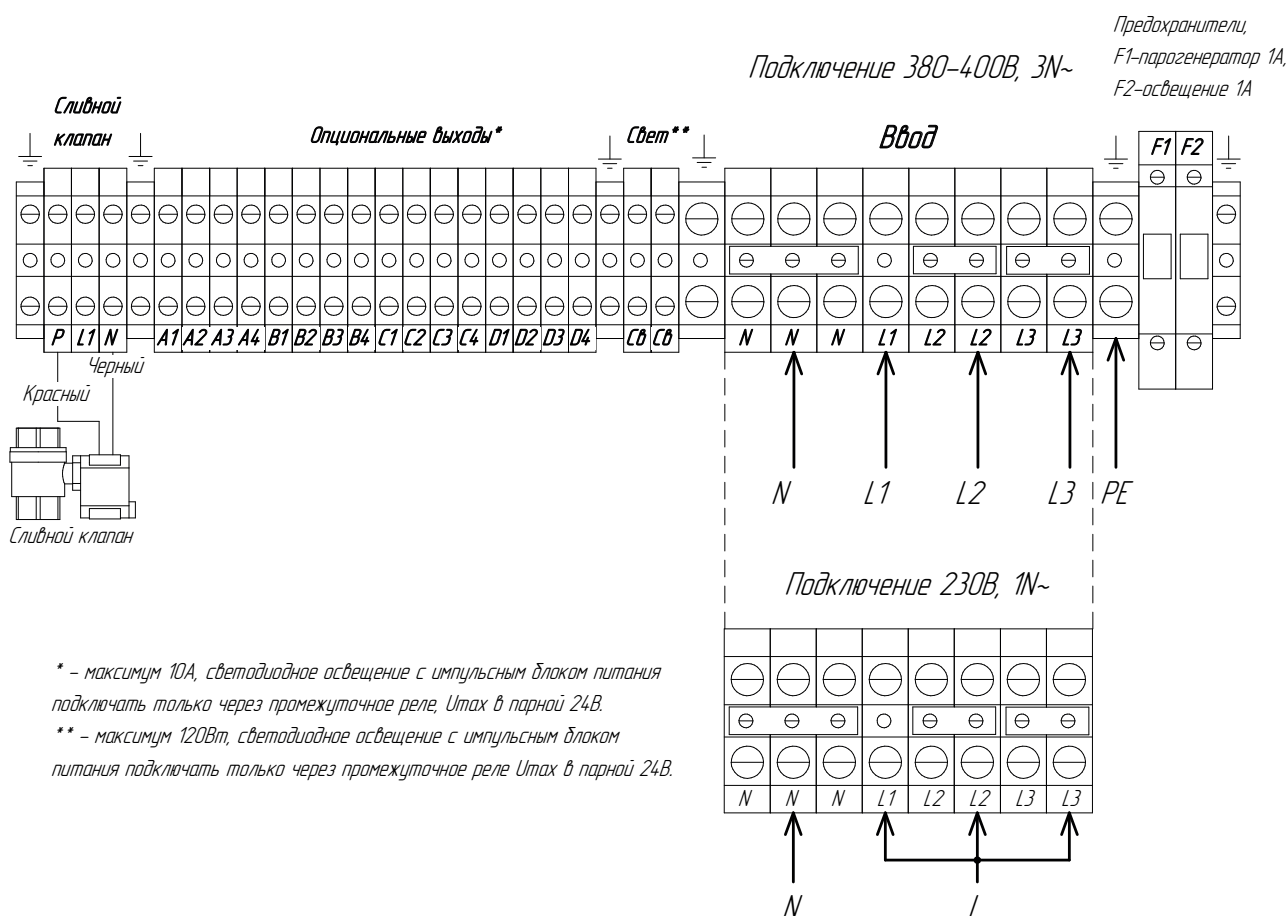
Внимание! Управление «выходом» — только с пульта управления. Также «выход» автоматически активируется при включении парогенератора и выключается при его выключении.

Клеммная колодка также содержит гнезда для электрических предохранителей.

F1 – предохранитель цепи внутреннего оборудования парогенератора, 1 А.

F2 – предохранитель цепи освещения кабины, 1 А.

## 6.8 Схема подключений



## 6.9 Подключения электронной платы

### Температурный датчик

Размещается на стене хамама, на высоте 1500–1700 мм от чистого пола. Датчик должен отражать среднее значение температуры, поэтому он не должен попадать под струю пара из форсунки или поток холодного воздуха приточной вентиляции. Например, его можно установить над лавкой. Подключается датчик непосредственно к электронной плате, клеммы: com — NTC2.

В комплект (если он предусмотрен комплектацией) входит датчик TF104 (CP-0605229). Дополнительно можно приобрести датчик в антивандальном исполнении TF105 (B-0605223).

### Оptionальные выходы 24 В, макс 1 А

Два транзисторных силовых ключа 24 В с открытым стоком, клеммы 01-24 V, 02-24 V. Выходы настраиваются аналогично беспотенциальным опциональным выходам

### Датчик открытой двери (дверной выключатель)

Герконовый датчик. Устанавливается на дверь парной. Если дверь открыта в течение 5 мин выработка пара останавливается. Подключается на клеммы COM-IN-2.

## Удаленный выключатель

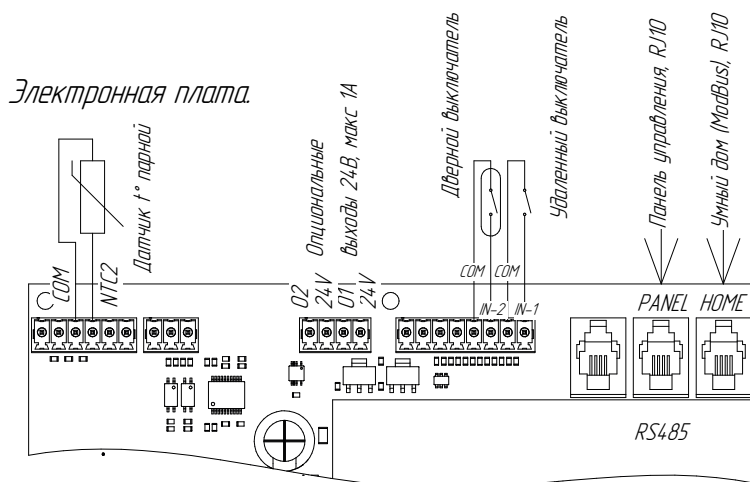
Включает и выключает парогенератор. Кнопка (контакт) может быть, как с фиксацией, так и без. Если кнопка без фиксации, то первый импульс включает парогенератор, а повторный выключает. Если кнопка (контакт) с фиксацией, то замыкание контакта — работа, размыкание — выключение. Через этот вход парогенератором может управлять любое стороннее устройство (например, контроллер) по индивидуальному алгоритму, если к парогенератору не подключать пульт управления и датчик температуры. Клеммы удаленного выключателя COM-IN-1.

## Пульт управления

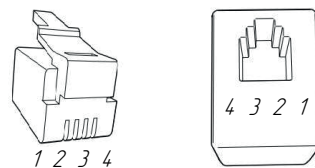
Разъем RJ10, PANEL, пины описаны в таблице. Сюда подключается пульт управления парогенератора.

## Умный дом

Разъем RJ10, HOME, пины описаны в таблице. Это интерфейс RS485, для подключения к умному дому по протоколу ModBus RTU.



Разъемы RJ10 (RS485) панели управления и ModBus



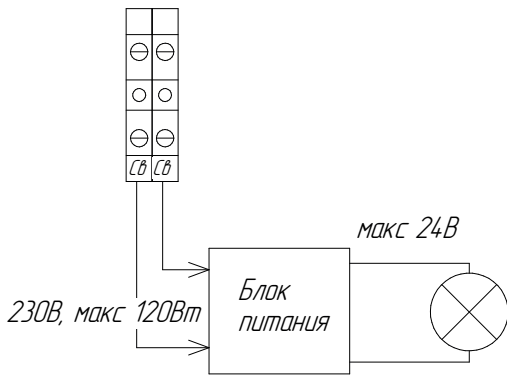
RJ10	1	2	3	4
PANEL	A	B	24B	GND
HOME	A	B		GND

## 6.10 Подключение основного освещения

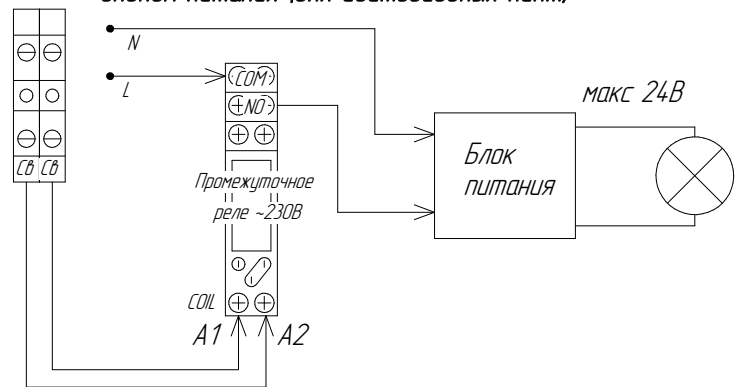
Напряжение освещения в хамаме из-за стопроцентной влажности не должно превышать 24 В, а выход Св-Св имеет напряжение 230 В. Поэтому всегда используйте понижающий блок питания, имеющий соответствующие типу светильника характеристики.

Не подключайте напрямую к выходу импульсные блоки питания светодиодных лент. Их пусковые токи могут превышать 50 А, что приводит к выходу из строя светового реле электронной платы. Подобная неисправность не покрывается гарантией.

*Подключение основного освещения с блоком питания*



*Подключение основного освещения с промежуточным реле и блоком питания (для светодиодных лент)*

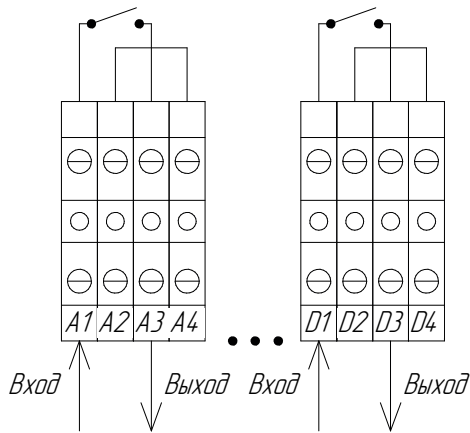


## 6.11 Подключение опциональных реле.

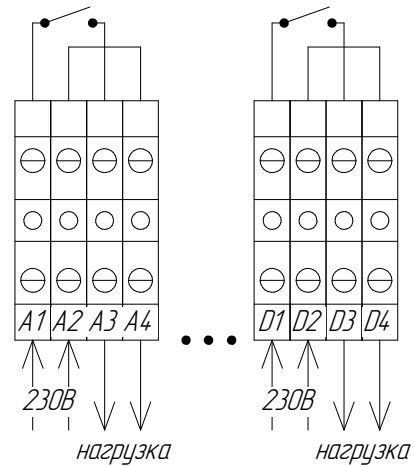
Опциональные выходы A1A2A3A4 ... D1D2D3D4 допускают подключение резистивной нагрузки до 230 В ~, 10 А.

Назначение конкретного выхода производится с пульта управления. Выходы беспотенциальные и могут использоваться, как дискретный датчик (сигнал Работа) или как силовой замыкатель питания нагрузки. Для этого на 1-й и 2-й контакты выхода нужно подать требуемое напряжение.

*Подключение опционального выхода (беспотенциальный замыкатель)*



*Подключение опционального выхода (общий случай)*

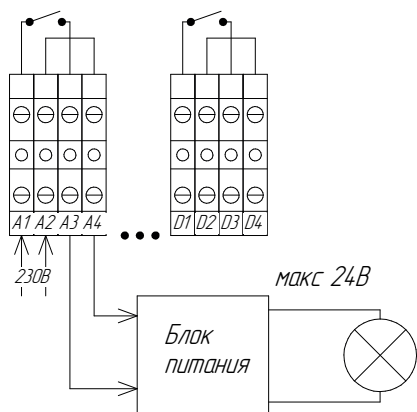


до 230В, макс 10А резистивной нагрузки

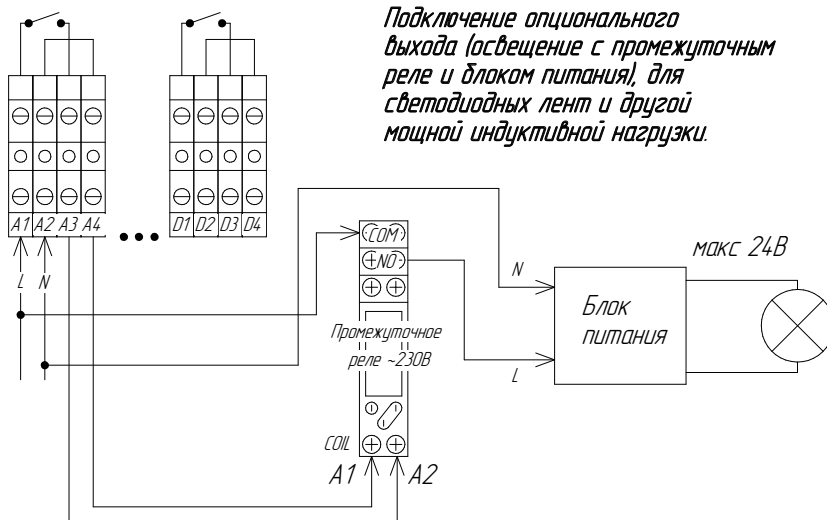
## 6.12 Подключение дополнительного света (оборудования) к опциональным реле

В общем случае подключение дополнительного света (как и другого дополнительного оборудования) производится так же, как и основного освещения. Настройка конкретного выхода осуществляется с панели управления.

*Подключение опционального выхода (освещение с блоком питания)*



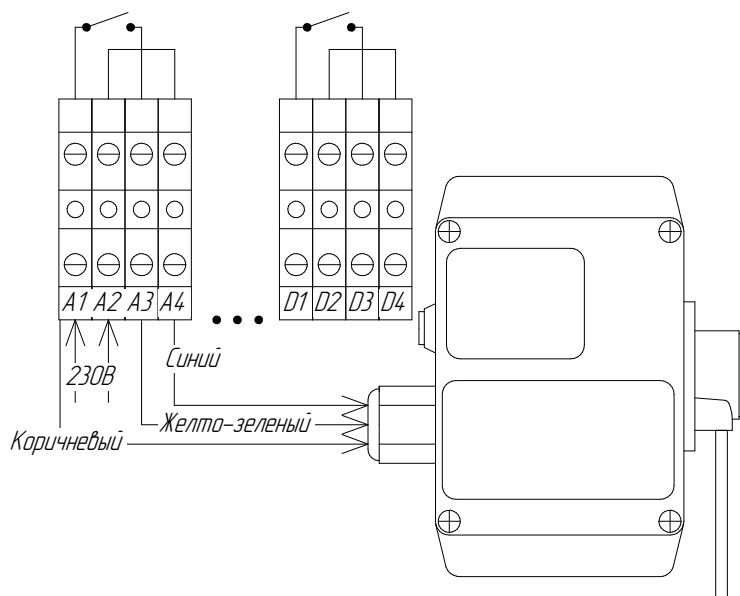
*Подключение опционального выхода (освещение с промежуточным реле и блоком питания), для светодиодных лент и другой мощной индуктивной нагрузки.*



## 6.13 Подключение ароматического насоса

Соответствующий выход необходимо настроить, как ароматический насос на панели управления. Так же необходимо настроить время впрыска и паузы и активировать выход. Смотрите инструкцию к пульта управления.

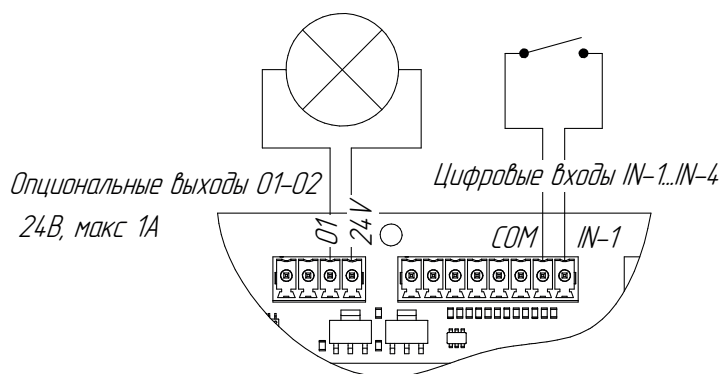
*Подключение опционального выхода (насос для ароматов Контакт Плюс НКР (СР-3010101))*



## 6.14 Использование опционального выхода 24 В для подсветки кнопки удаленного выключателя

Подсветку кнопки 24 В можно подключить непосредственно на опциональный выход, настроив его, например, как сигнал «работа». Тогда при включении парогенератора удаленным выключателем (или любым другим способом) кнопка будет подсвечиваться.

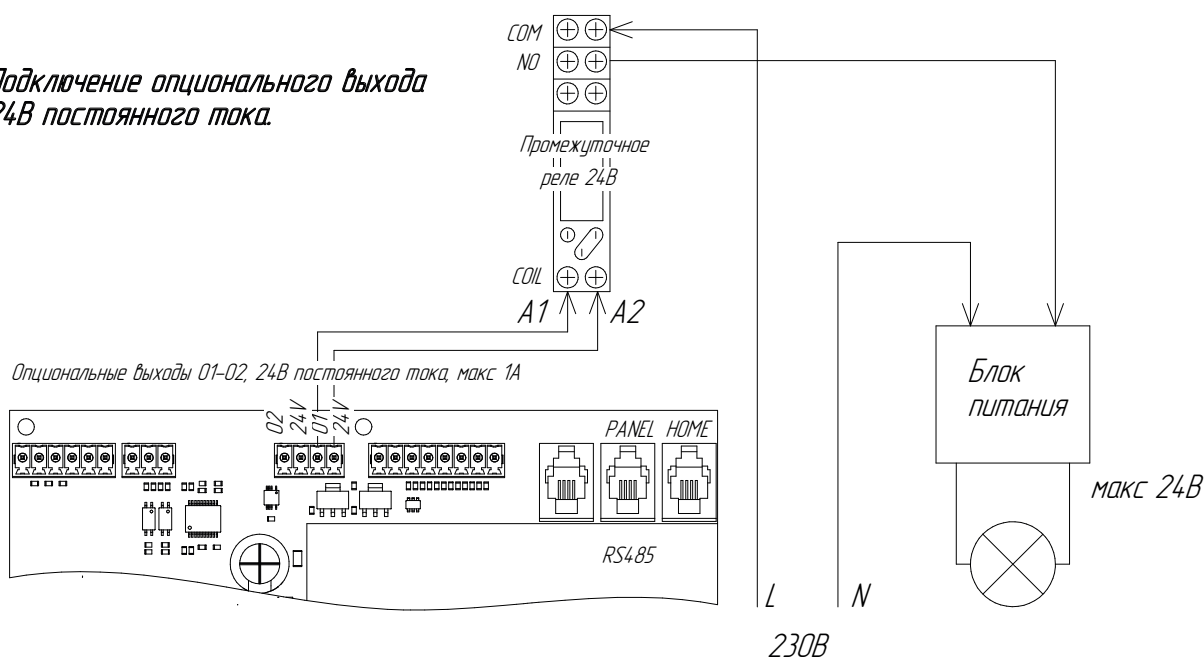
*Подключение кнопки с подсветкой 24В  
(удаленный выключатель) для дистанционного  
включения парогенератора.*



## 6.15 Использование опционального выхода 24 В

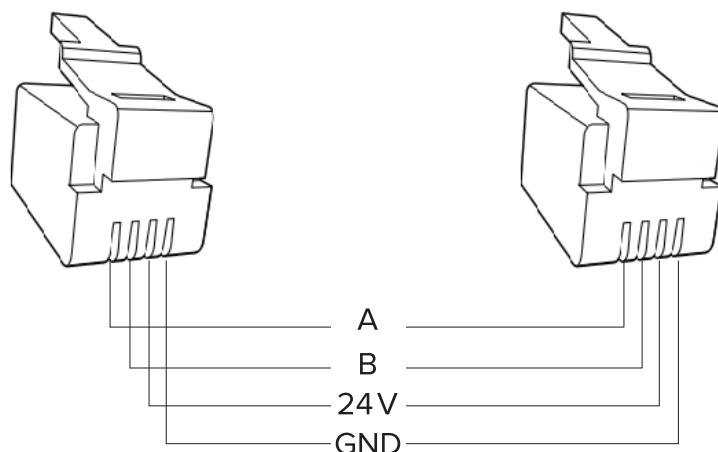
Два опциональных выхода 24 В могут быть использованы для подключения всей номенклатуры оборудования, которая доступна для опциональных реле. Допускается подключение нагрузки 24 В, до 1 А непосредственно к выходу или через промежуточное реле с катушкой 24 В.

*Подключение опционального выхода  
24В постоянного тока.*



## 6.16 Подключение пульта управления

Пульт можно разместить: на стене при помощи входящих в комплект саморезов и дюбелей или на корпусе парогенератора с помощью магнитов в корпусе пульта. Пульт управления подключается при помощи входящего в комплект (если комплектация предусматривает наличие пульта) кабеля длиной 10 м с наконечниками RJ10. Порядок проводов в фишках RJ10 парогенератора и пульта управления соответствует схеме.



## 6.17 Монтаж пульта на стене



1. Демонтируйте экран пульта, аккуратно поддев экран в месте, помеченном кружком.



2. Подключите кабель к разъему RJ10 на задней стенке пульта и закрепите корпус на стене саморезами. Вставьте экран на место.



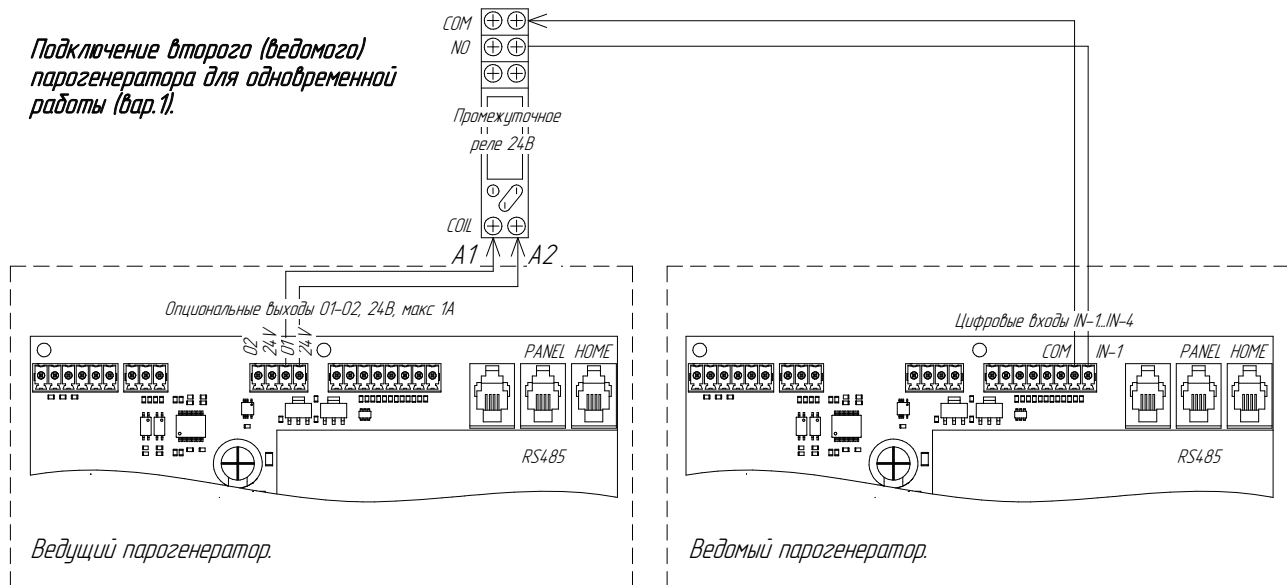
3. Подключите кабель к парогенератору.

## 6.18 Монтаж пульта на корпусе

Пропустите кабель через отверстие в стенке парогенератора, подключите к разъему в пульте. Прикрепите пульт на магнитах к корпусу парогенератора.

## 6.19 Подключение нескольких парогенераторов

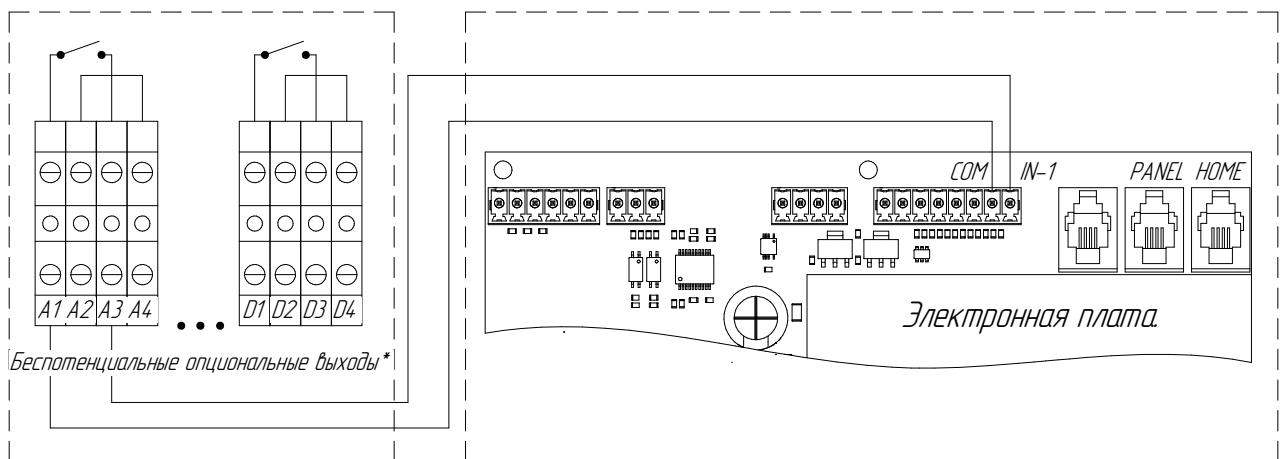
В случае нехватки мощности одного парогенератора, можно установить два парогенератора, управляемых синхронно пультом управления или удаленным выключателем. Второй (ведомый) парогенератор может работать со своим датчиком температуры и без него. При отсутствии датчика у ведомого парогенератора, он будет управляться ведущим парогенератором. Управление ведомым парогенератором сводится к замыканию его удаленного выключателя одним из опциональных выходов ведущего. Данный выход должен быть настроен как сигнал «работа». Внимание! Требуется пульт управления для настройки.



### *Подключение второго (ведомого) парогенератора для одновременной работы (вар.2).*

*Ведущий парогенератор.*

*Ведомый парогенератор.*



При необходимости, можно подключить несколько ведомых парогенераторов, подключив к одному выходу ведущего парогенератора требуемое число промежуточных реле или настроив требуемое число опциональных выходов как сигнал «работа». На каждый ведомый парогенератор требуется одно реле или беспотенциальный опциональный выход.

## 6.20 Соединения

**Внимание! Оборудование имеет несколько цепей питания. Перед проведением обслуживания убедитесь, что парогенератор отключен от питания.**

Все электрические соединения должны быть сделаны и проверены до подачи питания.

**Подключение и отключение пульта управления следует выполнять только при обесточенном парогенераторе. В противном случае пульт может быть поврежден.**

Длина кабеля пульта управления, поставляемого с оборудованием составляет 10 м. Максимальная длина кабеля может быть 50 м. Не наращивайте штатный кабель, используйте целый кабель необходимой длины со смонтированными на концах наконечниками RJ10, порядок жил см п. 6.16 Подключение пульта управления.

## 6.21 Освещение

Управление может осуществляться с пульта управления. Информация о максимальной мощности указана на схеме подключения.

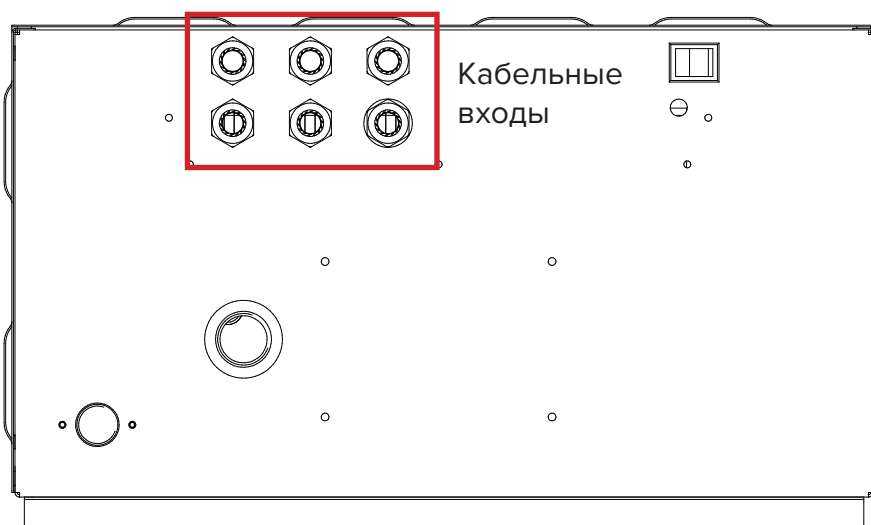
## 6.22 Расположение датчика температуры

Установите датчик на уровне 1500-1700 мм над полом в хамаме.

**Внимание! Датчик необходимо разместить как можно дальше от паровой форсунки. Прямое попадание пара на датчик может привести к некорректной работе устройства и неправильной температуре в помещении. Также датчик не должен попадать под воздействие приточной вентиляции.**

Длина кабеля датчика температуры парной - 10м, при необходимости, штатный кабель можно нарастить двужильным низковольтным кабелем. Соединение можно сделать при помощи пайки или клемм. Место соединения должно быть тщательно заизолировано.

## 6.23 Проходные отверстия



На днище парогенератора расположены кабельные входы.

Закладывайте силовые провода, например: ввод, освещение отдельно от низковольтных: пульт управления, датчик и т.д.

## 6.24 Дополнительные компоненты

**Внешний переключатель** может располагаться на любом расстоянии от парогенератора. Подключение производится кабелем малого сечения (до 0,5 мм<sup>2</sup>). Согласно схеме в п. 6.8 Подключения электронной платы.

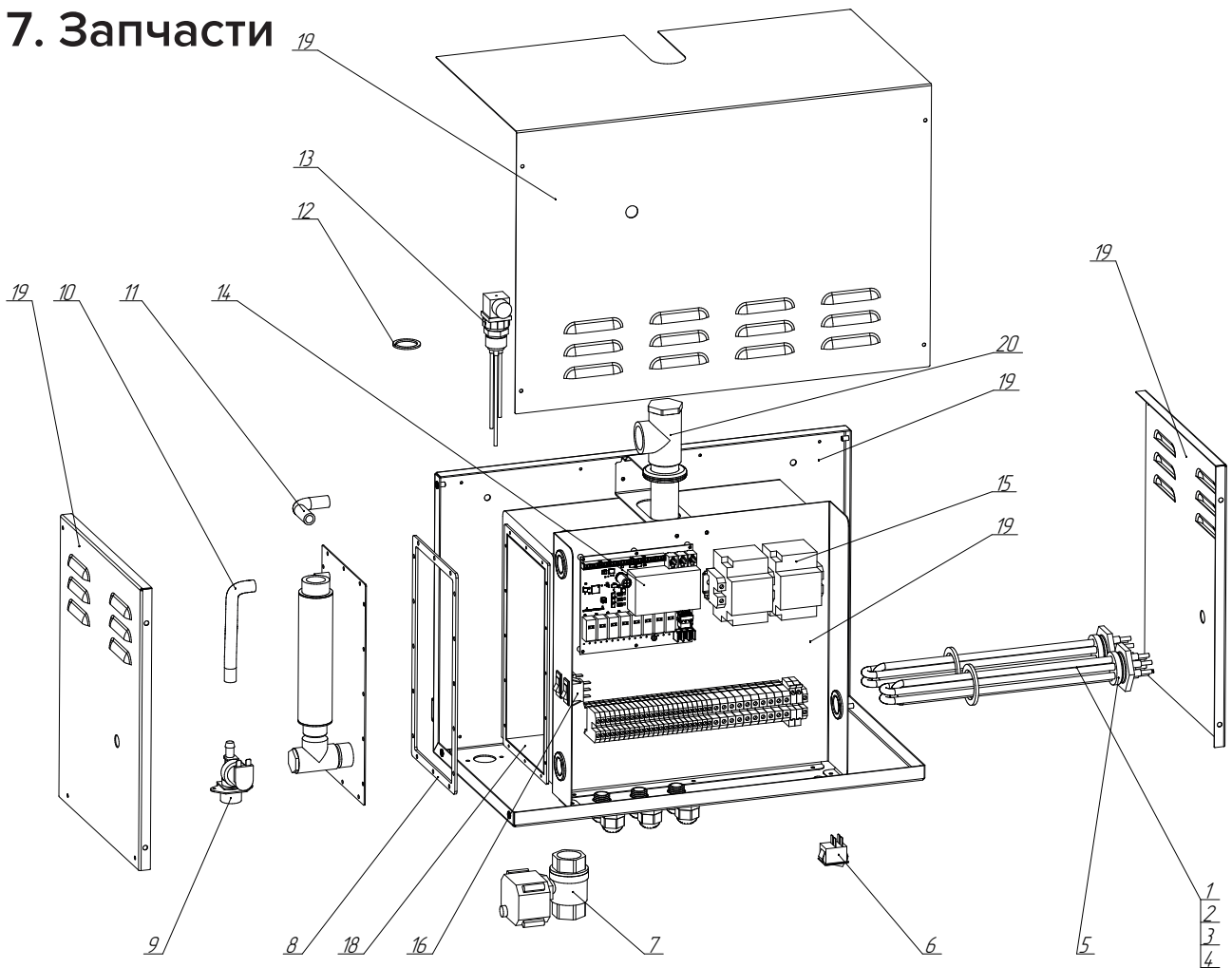
**Дверной контакт** устанавливается на дверь. Подключение производится кабелем малого сечения (до 0.5 мм<sup>2</sup>). Согласно схеме в п. 6.8 Подключения электронной платы.

## 6.25 Автоматизация дома

Парогенератор Waimag может быть подключен к «умному дому» двумя способами:

1. Посредством удаленного выключателя, тогда замыкание его контактов будет приводить к включению и выключению парогенератора. Статус устройства можно будет считать с любого из 4-х беспотенциальных выходов или 2-х выходов 24 В, настроив его на пульте управления в режим «работа».
2. Через интерфейс RS485 HOME по протоколу ModBus RTU. В этом случае пользователь получит возможность не только включать парогенератор, но и изменять настройки, управлять дополнительным оборудованием и считывать текущие параметры работы.

## 7. Запчасти



1	CP-4020106	ТЭН 3 кВт для Waimag 6 кВт	14	CP-4070102	Плата управления Waimag
2	CP-4020109	ТЭН 4,5 кВт для Waimag 9 кВт	15	CP-4070107	Контактор управления ТЭН
3	CP-4020112	ТЭН 6 кВт для Waimag 12 кВт	16	CP-4070105	Кнопка залива или слива
4	CP-4020115	ТЭН 7,5 кВт для Waimag 15 кВт	17	CP-4070103	Интерфейсная плата пульта упр.
5	CP-4040101	Уплотнительное кольцо	18	CP-4080101	Бак парогенератора в сборе с ТЭНами
6	CP-4070104	Выключатель питания для Waimag	19	CP-4080102	Корпус парогенератоора
7	CP-96000281	Электроприводной сливной клапан	20	CP-4080103	Тройник выпуска пара в сборе
8	CP-4040103	Прокладка бака	21	CP-4070101	Пульт управления Waimag
9	CP-96000195	Электромагнитный клапан	22	CP-0605229	Температурный датчик TF104
10	CP-4040104	Трубка заливная с хомутами	23	CP-0605223	Температурный датчик TF105
11	CP-4040105	Трубка колбы датчика с хомутами	24	CP-4010101	Датчик температуры воды в баке
12	CP-4040102	Прокладка датчика уровня воды	25	CP-4070108	Предохранитель
13	CP-96000152	Датчик уровня воды			

## 8. Качество воды и обслуживание парогенератора

### 8.1 Нужна ли система умягчения?

Работоспособность парогенератора зависит от качества воды и интенсивности его использования. Перед установкой мы рекомендуем провести анализ воды на жесткость и проводимость. Используйте комплект для тестирования, входящий в поставку. Проводимость ниже 100  $\mu\text{S}/\text{cm}$  может приводить к неправильному определению уровня воды в баке и сбоям в работе парогенератора. Рекомендации по установке системы умягчения воды представлены в таблице.

Жесткость	Качество воды	Время непрерыв. работы	Рекомендации
0–75 мг/л	Очень мягкая и мягкая.	0–12 ч.	Установка системы умягчения не требуется.
0–75 мг/л	Очень мягкая и мягкая.	12–24 ч.	Необходима система умягчения.
75–250 мг/л	Мягкая и средней жесткости.	0–24 ч.	Необходима система умягчения.
Свыше 250 мг/л	Жесткая вода.	0–24 ч.	Необходима система умягчения и обратного осмоса.

### 8.2 Как часто нужно чистить?

Автоматический слив удаляет большую часть накипи, но некоторое количество будет оставаться в баке. Для полной очистки регулярно промывайте бак лимонной кислотой. Периодичность обслуживания в часах работы (с учетом жесткости воды) смотрите в таблице. Жесткость воды покажет тест, который входит в комплект.

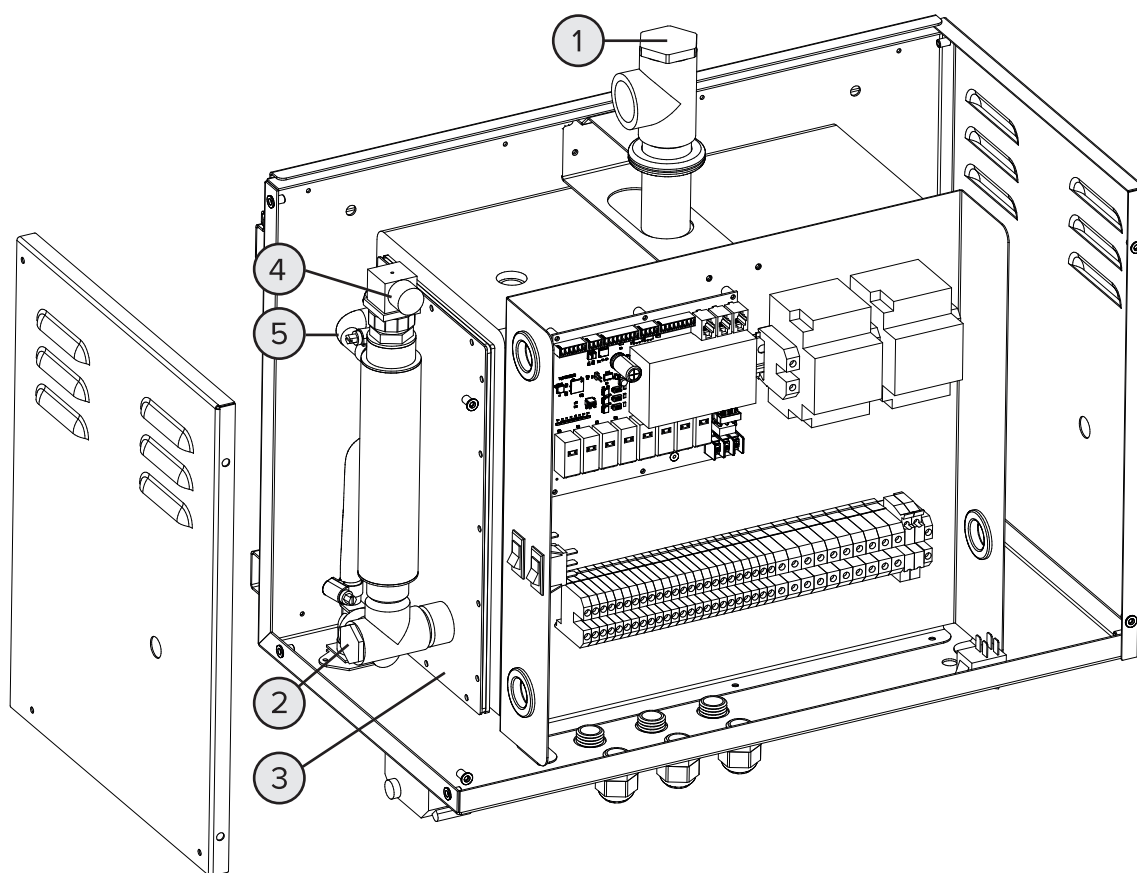


Мощность	Умягченная вода, 0–1°dH (0 ppm)	Очень мягкая вода, 1–3°dH (50 ppm)	Мягкая вода, 4–7°dH (100 ppm)	Средняя жест. 8–14°dH (250 ppm)	Жесткость более 14°dH (425 ppm)
6 кВт	1500 ч.	500 ч.	180 ч.	80 ч.	Использование парогенератора не рекомендуется.
9 кВт	1300 ч.	400 ч.	160 ч.	70 ч.	
12 кВт	1200 ч.	300 ч.	150 ч.	60 ч.	
15 кВт	1100 ч.	250 ч.	140 ч.	50 ч.	

**Использовать парогенератор при жесткости воды выше 14°dH не рекомендуется. Необходима установка системы водоподготовки.** Если парогенератор используется редко — обслуживание необходимо проводить не реже одного раза в год.

## 8.3 Обслуживание

Для промывки бака парогенератора используйте только лимонную (CP-5010101) или сульфаминовую (CP-5010102) кислоту. Соблюдайте меры предосторожности!



1. Обслуживание проводите на остывшем парогенераторе с пустым водяным баком.
2. Обесточьте парогенератор, выключив автомат в электрическом щите. Снимите верхнюю крышку корпуса парогенератора (при необходимости можно снять боковые стенки). Проверьте, что на вводных клеммах отсутствует напряжение. Убедитесь, что в баке нет воды, для этого открутите крышку **1** на тройнике выпуска пара в верхней части парового бака и загляните внутрь, подсветив себе фонариком. Оцените визуально количество отложений.
3. Второй точкой, где можно осмотреть внутренности бака, является ревизионное отверстие внизу колбы системы контроля уровня. Открутите крышку **2** и загляните внутрь, используя фонарик. При необходимости, механически очистите от отложений трубку соединяющую колбу и бак. При наличии налета на стенках и днище бака, а также незначительных фрагментов кальциевых отложений достаточно будет 200 гр. лимонной или сульфаминовой кислоты для промывки. Если на дне отложения лежат толстым слоем, необходимо будет увеличить количество кислоты для однократной промывки и/или проводить промывку несколько раз, до полного удаления накипи. При обнаружении большого количества накипи, скорректируйте периодичность ТО в сторону уменьшения межсервисного интервала. При необходимости бак можно очистить механически, сняв боковую стенку **3**. При обратной сборке бака используйте новую прокладку.

4. Отсоедините провода датчика уровня **4** и выкрутите его. Осмотрите его, при необходимости почистите от накипи или замочите электроды в растворе лимонной кислоты, промойте чистой водой.
5. Снимите хомуты с перепускной трубки **5**, отсоедините трубку и проверьте ее на проходимость (продуйте), при необходимости прочистите ее механически. Трубка должна пропускать воздух беспрепятственно.
6. Соберите все в обратном порядке, соединения должны быть герметичными. Установите верхнюю крышку корпуса на место. Это важно, потому что попадание воды или раствора лимонной кислоты на электрические части может вывести его из строя.
7. Включите автомат.
8. Включите парогенератор с пульта управления.
9. Дождитесь закипания воды (пара из форсунки) и выключите парогенератор с пульта.
10. Подождите 5 минут.
11. Растворите требуемое количество кислоты в горячей воде.
12. Открутите крышку **1**, при помощи воронки влейте раствор в бак. Соблюдайте меры безопасности, при большом количестве накипи может образовываться пена. Следите за тем, чтобы средство для удаления накипи не попадало в паропровод. Кислота вместе с паром может попасть в парную и повредить отделочные материалы такие как мрамор или известняк.
13. Закрутите крышку **1**.
14. Примерно через час парогенератор автоматически сольет воду и промоется водой из системы. После этого можно еще раз заглянуть в бак, чтобы убедиться, что требуемый результат достигнут. При необходимости повторите промывку.

**Внимание! При проведении обслуживания пользоваться хамамом нельзя.**

Для удобства обслуживания парогенератор оборудован кнопками ручного залива и ручного слива **6** внутри корпуса. С их помощью можно наполнить или слить воду из бака парогенератора.

## 9. Использование парогенератора

Парогенератором можно управлять с помощью: пульта управления, удаленного выключателя по датчику температуры и без него, а также с помощью экосистемы «умного дома» по сети ModBus.

### 9.1 Пульт управления

Пульт дает доступ ко всем настройкам парогенератора (см. инструкцию к пульту), позволяет включать и выключать парогенератор, задавать желаемую температуру парения, время сеанса, запрограммировать недельный таймер, управлять дополнительным оборудованием и делать многое другое.

На дисплее пульта отображается текущая и заданная температура, остаточное время работы. Дополнительно можно установить кнопку без фиксации, импульс с которой будет включать парогенератор, повторный импульс остановит сеанс.

## 9.2 Удаленный выключатель с датчиком температуры

Удаленный выключатель с датчиком температуры позволяет только включать и выключать парогенератор. Это может быть обычный выключатель света, кнопка с фиксацией со светодиодной подсветкой 24 В или реле, управляемое в т.ч. и «умным домом».

Парогенератор при этом работает с заводскими настройками (или последними установленными). Это удобно если у вас на коммерческом объекте несколько парогенераторов. Вы можете при помощи одного пульта управления выставить на каждом желаемый режим и включать их при помощи удаленного выключателя.

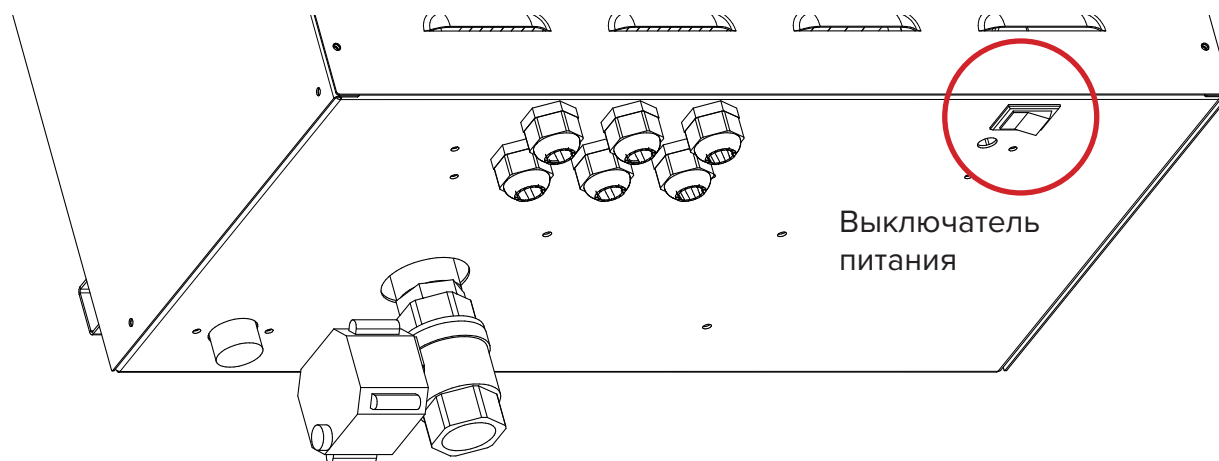
## 9.2 Удаленный выключатель без датчика температуры

Данный вариант включения переводит парогенератор под внешнее управление устройства, которое будет включать и выключать парогенератор по своему алгоритму. Никакие настройки при этом на парогенераторе не производятся.

## 9.3 «Умный дом»

Система автоматизации дома «умный дом» может управлять и задавать режимы работы парогенератора по протоколу ModBus через интерфейс связи RS485.

## 9.4 Меры безопасности



На дне корпуса парогенератора есть выключатель питания, который можно использовать для выключения питания при длительном простое. При ремонтных работах используйте автомат в электрическом щите, чтобы полностью обесточить оборудование.

## 9.5 Порядок работы

После включения питания произведите настройки режима работы и включите парогенератор в работу кнопкой на пульте. После наполнения бака включатся ТЭНы, вода закипит и из форсунки пойдет пар. Система управления будет автоматически поддерживать необходимую температуру в течение сеанса.

По истечении времени сеанса парогенератор автоматически выключится. Еще через час он сольет воду и промоется водой из системы. Не обесточивайте парогенератор в течение 2 часов после использования.

Выключить парогенерацию можно кнопкой на пульте. В процессе работы парогенератор будет периодически полностью обновлять воду в баке, интервал обновления можно задать с пульта управления. Не отключайте эту функцию, она нужна для уменьшения концентрации солей жесткости в воде.

## 10. Ошибки и поиск неисправностей

### 10.1 Список сообщений об ошибке на дисплее пульта управления и методы их устранения

Сообщение на дисплее	Причина	Рекомендации
Короткое замыкание датчика температуры парной	Короткое замыкание датчика температуры парной или его кабеля	Проверьте сопротивление датчика (его сопротивление 15 кОМ при 25 °С), проверьте кабель датчика и подключение к плате парогенератора. При необходимости замените датчик.
Обрыв датчика температуры парной	Обрыв датчика температуры в хамаме или его кабеля	

Сообщение на дисплее	Причина	Рекомендации
Превышение максимальной температуры	Температура в хамаме превысила заданную (или максимальную) температуру на 10 °С	Проверьте реле контакторов и контакторы на корректность срабатывания по температуре.
		Проверьте нет ли внешнего воздействия на датчик в хамаме. Например, не охлаждаются ли посетители датчик во время парения, из-за чего он показывает заниженную температуру, а после снятия воздействия показания резко возрастают.
Перегрев водяного бака	Температура воды в баке превысила заданное на пульте управления значение (заводская установка 110 °С) в третий раз за сеанс.	Проверьте паропровод на наличие препятствий (из-за них в баке может возрасти давление и как следствие — температура кипения).
		Проверьте водяной бак, датчики уровня воды, перепускную трубку на наличие отложений, накипь может приводить к некорректной работе системы контроля уровня воды. Проведите ТО.
Короткое замыкание датчика температуры водяного бака	Короткое замыкание датчика температуры водяного бака или его кабеля	Проверьте сопротивление датчика (его сопротивление 10 кОм при 25° С), проверьте кабель датчика и подключение к плате парогенератора. При необходимости замените датчик.
Обрыв датчика температуры водяного бака	Обрыв датчика температуры водяного бака или его кабеля	

Сообщение на дисплее	Причина	Рекомендации
Ошибка заполнения бака	Во время наполнения водяного бака, необходимый уровень воды не достигнут в течение установленного промежутка времени (заводская настройка 5 мин).	Проверьте работоспособность заливного клапана и сетчатый фильтр на входе. Проверьте давление воды в системе подачи воды. При необходимости почистите сетку, замените клапан. Проведите ТО.
		Проверьте реле заливного клапана, при необходимости отремонтируйте или замените электронную плату.
Ошибка слива воды из бака	Во время слива воды из бака, в течение заданного времени, наличие воды все еще регистрируется датчиками (заводская настройка 3 мин).	Проверьте работоспособность сливного электроприводного клапана. Проверьте пропускную способность клапана и сливного тракта парогенератора. При необходимости прочистите слив или замените клапан. Проведите ТО.
		Проверьте реле сливного клапана, при необходимости отремонтируйте или замените электронную плату.
Ошибка датчика уровня	Система управления регистрирует верхний уровень воды в баке при отсутствии регистрации нижнего.	Проверьте датчик уровня при необходимости почистите или замените его. Проведите ТО парогенератора.
Дверь в парную открыта	Ошибка возникает при установленном датчике двери хамама, если дверь открыта более 5 мин.	Закройте дверь, запустите парогенератор.

## 10.2 Другие неисправности и методы их устранения

Примечание. В случае некорректной работы устройства, сначала убедитесь в том, что:

- Конструкция и вентиляция парной, а также мощность парогенератора по отношению к объему помещения, соответствуют инструкции.
- Пульт управления, парогенератор, датчик температуры, внешний выключатель и дверной контакт (если есть) подключены строго в соответствии со схемой.
- Парогенератор установлен строго в соответствии с инструкцией.
- Слив в канализацию имеет явный нисходящий уклон по направлению к системе водоотведения.
- В паропроводе и вентиляционных каналах, идущих от хамама, нет водяных карманов.
- Паропровод имеет достаточный диаметр и не имеет острых изгибов (мин. радиус 50 мм).
- Кран (если он есть) в линии подачи воды к парогенератору не закрыт.

Неисправность	Возможная причина	Методы устранения
В хамаме поддерживается желаемая температура 40–50 °С, но видимый пар отсутствует.	Недостаточная вентиляция в хамаме.	Усиьте вентиляцию. Вентиляция, которая выводит менее 10–20 м <sup>3</sup> воздуха в час не является достаточной. Необходимо оборудовать вытяжку вентилятором, а также проверить что вентиляционный канал не перекрыт водяным карманом.
Хамам слишком долго нагревается, либо не нагревается совсем, хотя на пульте управления есть индикация работы.	Неправильно подобран по мощности парогенератор.	Замените парогенератор.
	Отсутствует одна или две из фаз, приходящих на парогенератор.	Проверьте наличие фаз в щите и на входе в парогенератор. Примите меры по устранению неисправности.
	Перегорел термopедохранитель водяного бака.	Замените термopедохранитель в баке парогенератора.
	Перегорел один или несколько ТЭНов.	Замените неисправный ТЭН.
	Неисправен контактор или реле контактора на электронной плате.	Замените контактор, отремонтируйте или замените электронную плату.

Неисправность	Возможная причина	Методы устранения
Выбивает автомат или УЗО в электрическом щите	Неисправен один или несколько ТЭНов в баке	Замените неисправные ТЭНы.
Из форсунки вытекает большое количество воды.	В общем случае из паровой форсунки может капать вода, это норма, это конденсат, образовавшийся в паропроводе.	
	В паропроводе есть водяной карман, и накопленный конденсат вытесняется паром в форсунку.	Устранить водяной карман или сделать отвод конденсата из паропровода.
	Большая длина паропровода или неизолированный паропровод, пар слишком сильно конденсируется в трубе.	Перенести парогенератор ближе к парной или сделать теплоизоляцию паропровода.
	Отложения накипи в системе контроля уровня воды, система переливает воду в бак и в процессе кипения вода выбрасывается в трубу.	Провести ТО.
Горячая вода сливается в канализацию.	Идет процесс опорожнения парогенератора	Дождитесь окончания слива.
		Слив происходит периодически в процессе работы для обновления воды, а также через час после использования. В этих случаях делать ничего не нужно.
		Слив также происходит при перегреве датчика в баке, после охлаждения датчика парогенератор продолжит работу. При необходимости проведите ТО.
	Нажата кнопка ручного управления сливом.	Выключите ручной слив.
	Неисправен сливной клапан.	Замените сливной клапан.
	В сливном клапане частицы накипи, и он не может закрыться.	Прочистите сливной тракт. Проведите ТО.

Неисправность	Возможная причина	Методы устранения
Перегорает температурная защита бака.	Заблокирован паропровод.	Проверьте паропровод
	Образование пены при кипении воды в баке.	Проверьте не попадает ли ароматическая жидкость в бак парогенератора, тройник для ароматов должен быть врезан в паропровод ниже парогенератора. Также на пенообразование может влиять слишком жесткая вода. Не отключайте периодический слив воды во время работы на пульте управления.

СДЕЛАНО В РОССИИ  
В КОМПАНИИ  
**КОНТАКТ ПЛЮС**

ТЕХПОДДЕРЖКА  
SERVICE@CONTACTPLUS.RU  
+7 499 504-88-48 (23)