

Запасные детали HeaterLine

*	HL6	HL9	HL12	HL18	HL24	HL27	HL30	HL36	HL45	Номер артикула	Обозначение	
	1	1	1	1	1	1					Корпус	
	1	1	1	1	1	1	1	1	1	V-2129001	Корпус HL 6-27	
										V-2129003	Корпус HL 30-45	
51	1	1	1	1	1	1	1	1	1	E-2502412	Управляющий переключатель, 2-полюсный, с односторонней фиксацией/нажатием, среднее положение «0»	
	1	1	1	1	1	1	1	1	1	E-2124008	Ключ для замка от колпака	
	1										Производство пара	
		1								V-2205315	Цилиндр в сборе, с 1 нагревательным элементом 4,5 кВт, 1 термостат и клемма	
			1							V-2205317	Цилиндр в сборе, с 1 нагревательным элементом 6,75 кВт, 1 термостат и клемма	
				1						V-2205319	Цилиндр в сборе, с 2 нагревательными элементами 4,5 кВт, 1 термостат и клемма	
					1					V-2205321	Цилиндр в сборе, с 2 нагревательными элементами 6,75 кВт, 1 термостат и клемма	
						1				V-2205323	Цилиндр в сборе, с 4 нагревательными элементами 4,5 кВт, 1 термостат и клемма	
							1			V-2205331	Цилиндр в сборе, с 3 нагревательными элементами 6,75 кВт, 1 термостат и клемма	
								1		V-2205325	Цилиндр в сборе, с 5 нагревательными элементами 4,5 кВт, 1 термостат и клемма	
									1	V-2205327	Цилиндр в сборе, с 4 нагревательными элементами 6,75 кВт, 1 термостат и клемма	
										1	V-2205329	Цилиндр в сборе, с 5 нагревательными элементами 6,75 кВт, 1 термостат и клемма
1										V-2206341	Верхняя часть цилиндра для HL06 в сборе	
		1								V-2206343	Верхняя часть цилиндра для HL09 в сборе	
			1							V-2206345	Верхняя часть цилиндра для HL12 в сборе	
				1						V-2206347	Верхняя часть цилиндра для HL18 в сборе	
					1					V-2206349	Верхняя часть цилиндра для HL24 в сборе	
						1				V-2206351	Верхняя часть цилиндра для HL27 в сборе	
							1			V-2206353	Верхняя часть цилиндра для HL30 в сборе	
								1		V-2206355	Верхняя часть цилиндра для HL36 в сборе	
									1	V-2206357	Верхняя часть цилиндра для HL45 в сборе	
5	1	1								E-2205070	Крышка цилиндра, маленькая, для 1 нагревательного элемента и	
5			1	1						E-2205072	Крышка цилиндра, маленькая, для 2 нагревательных элементов и	
5						1				E-2205064	Крышка цилиндра, маленькая, для 3 нагревательных элементов и	
5					1					E-2205074	Крышка цилиндра, маленькая, для 4 нагревательных элементов и	
5								1		E-2205066	Крышка цилиндра, большая, для 4 нагревательных элементов и	
5							1	1		E-2205068	Крышка цилиндра, большая, для 5 нагревательных элементов и	
9	1	1	1	1	1	1				E-2205078	Цилиндр, нижняя часть, пустая, маленькая	
9							1	1	1	E-2205076	Цилиндр, нижняя часть, пустая, большая	
	1	1	1	1	1	1				E-2205104	Натяжной ремень цилиндра HL, короткий	
							1	1	1	E-2205106	Натяжной ремень цилиндра HL, длинный	
15	1	1	1	1	1	1				E-2205086	Кольцо круглого сечения для уплотнения нижней части парового цилиндра / крышки цилиндра, маленькое	
15							1	1	1	E-2205084	Кольцо круглого сечения для уплотнения нижней части парового цилиндра / крышки цилиндра, большое	
8	1		2		4		5			V-2205083	Нагревательный элемент 400 В/4,5 кВт с уплотнителем и крепежным материалом	
8		1		2		3		4	5	V-2205085	Нагревательный элемент 400 В/6,75 кВт с уплотнителем и крепежным материалом	
16	1	1	2	2	4	3	5	4	5	E-2205062	Нажимная пластина для крепления нагревательных элементов	
	1	1	1	1		1				E-2525504	Штекер 6-полюсный 16 мм ² (кабель для нагревательных элементов)	
					1		1	1	1	E-2525500	Штекер 9-полюсный 16 мм ² (кабель для нагревательных элементов)	
41	1	1	1	1	1	1	1	1	1	E-2205126	Термовыключатель (на крышке цилиндра) 105 °С с 01/2013	
29	1	1	1	1	1	1	1	1	1	V-2205033	Термовыключатель (на нагревательном элементе), вкл. прокладку, без крепежных скоб с 01/2013	
	15	15	15	15	15	15	15	15	15	E-2205012	Крепежные скобы для термостата с 01/2013	
29	1	1	1	1	1	1	1	1	1	V-2205029	Термостат, включая уплотнение, верхние крепежные скобы	
	1	1	1	1	1	1	1	1	1	E-2205029	Колпак термостата для защиты от касания	
	10	10	10	10	10	10	10	10	10	E-2205028	Крепежные скобы для термостата	
2	1	1	1	1	1	1	1	1	1	V-2205025	Переходник для парового шланга DN40	
3	1	1	1	1	1	1	1	1	1	V-2304109	Форсунка для компенсации давления, переходник парового шланга	
24	1	1	1	1	1	1	1	1	1	E-2209002	Скоба для переходника парового шланга DN40	
4	1	1	1	1	1	1	1	1	1	E-2204022	Кольцо круглого сечения для переходника парового шланга DN40	
1	2	2	2	2	2	2	2	2	2	E-2205088	Винт с грибовой ручкой для крепления переходника парового шланга	

*	HL6	HL9	HL12	HL18	HL24	HL27	HL30	HL36	HL45	Номер артикула	Обозначение
	1									V-2205407	Производство пара, специальное напряжение 440 В Цилиндр в сборе, с 1 нагревательным элементом 4,5 кВт, 1 термостат и клемма
		1								V-2205409	Цилиндр в сборе, с 1 нагревательным элементом 6,75 кВт, 1 термостат и клемма
			1							V-2205411	Цилиндр в сборе, с 2 нагревательными элементами 4,5 кВт, 1 термостат и клемма
				1						V-2205413	Цилиндр в сборе, с 2 нагревательными элементами 6,75 кВт, 1 термостат и клемма
					1					V-2205415	Цилиндр в сборе, с 4 нагревательными элементами 4,5 кВт, 1 термостат и клемма
						1				V-2205423	Цилиндр в сборе, с 3 нагревательными элементами 6,75 кВт, 1 термостат и клемма
							1			V-2205425	Цилиндр в сборе, с 5 нагревательными элементами 4,5 кВт, 1 термостат и клемма
								1		V-2205427	Цилиндр в сборе, с 4 нагревательными элементами 6,75 кВт, 1 термостат и клемма
									1	V-2205429	Цилиндр в сборе, с 5 нагревательными элементами 6,75 кВт, 1 термостат и клемма
	1									V-2205335	Производство пара, специальное напряжение 480 В Цилиндр в сборе, с 1 нагревательным элементом 4,5 кВт, 1 термостат и клемма
		1								V-2205337	Цилиндр в сборе, с 1 нагревательным элементом 6,75 кВт, 1 термостат и клемма
			1							V-2205339	Цилиндр в сборе, с 2 нагревательными элементами 4,5 кВт, 1 термостат и клемма
				1						V-2205341	Цилиндр в сборе, с 2 нагревательными элементами 6,75 кВт, 1 термостат и клемма
					1					V-2205353	Цилиндр в сборе, с 4 нагревательными элементами 4,5 кВт, 1 термостат и клемма
						1				V-2205361	Цилиндр в сборе, с 3 нагревательными элементами 6,75 кВт, 1 термостат и клемма
							1			V-2205355	Цилиндр в сборе, с 5 нагревательными элементами 4,5 кВт, 1 термостат и клемма
								1		V-2205357	Цилиндр в сборе, с 4 нагревательными элементами 6,75 кВт, 1 термостат и клемма
									1	V-2205359	Цилиндр в сборе, с 5 нагревательными элементами 6,75 кВт, 1 термостат и клемма
	1									V-2205483	Производство пара, специальное напряжение 690 В Цилиндр в сборе, с 1 нагревательным элементом 4,5 кВт, 1 термостат и клемма
		1								V-2205485	Цилиндр в сборе, с 1 нагревательным элементом 6,75 кВт, 1 термостат и клемма
			1							V-2205431	Цилиндр в сборе, с 2 нагревательными элементами 4,5 кВт, 1 термостат и клемма
				1						V-2205433	Цилиндр в сборе, с 2 нагревательными элементами 6,75 кВт, 1 термостат и клемма
					1					V-2205435	Цилиндр в сборе, с 4 нагревательными элементами 4,5 кВт, 1 термостат и клемма
						1				V-2205437	Цилиндр в сборе, с 3 нагревательными элементами 6,75 кВт, 1 термостат и клемма
							1			V-2205439	Цилиндр в сборе, с 5 нагревательными элементами 4,5 кВт, 1 термостат и клемма
								1		V-2205441	Цилиндр в сборе, с 4 нагревательными элементами 6,75 кВт, 1 термостат и клемма
									1	V-2205487	Цилиндр в сборе, с 5 нагревательными элементами 6,75 кВт, 1 термостат и клемма
											Подвод воды HL – общий
14	1	1	1	1	1	1				V-2304055	Двойной электромагнитный клапан, 0,2-10 бар, 200-240 В переменного тока, 2,5 л/мин.
14							1	1	1	V-2304057	Двойной электромагнитный клапан, 0,2-10 бар, 200-240 В переменного тока, 3,5 л/мин.
	1	1	1	1	1	1	1	1	1	E-2304024	Фильтр тонкой очистки в входном резьбовом соединении
	1	1	1	1	1	1	1	1	1	E-2304103	Накидная гайка для входного резьбового соединения, электромагнитного клапана
32	1	1	1	1	1	1	1	1	1	E-2304107	Уплотнение для входного резьбового соединения, электромагнитного клапана
	1	1	1	1	1	1	1	1	1	E-8501034	Штуцер к шлангу для входного резьбового соединения 3/4", электромагнитного клапана
56	1	1	1	1	1	1	1	2	2	V-2304031	Шланг для подвода воды, 0,6 м, на обоих концах накидная гайка 3/4", встроенное уплотнение
	1	1	1	1	1	1	1	1	1	E-2304036	Резиновое уплотнение, корпус электромагнитного клапана/корпус

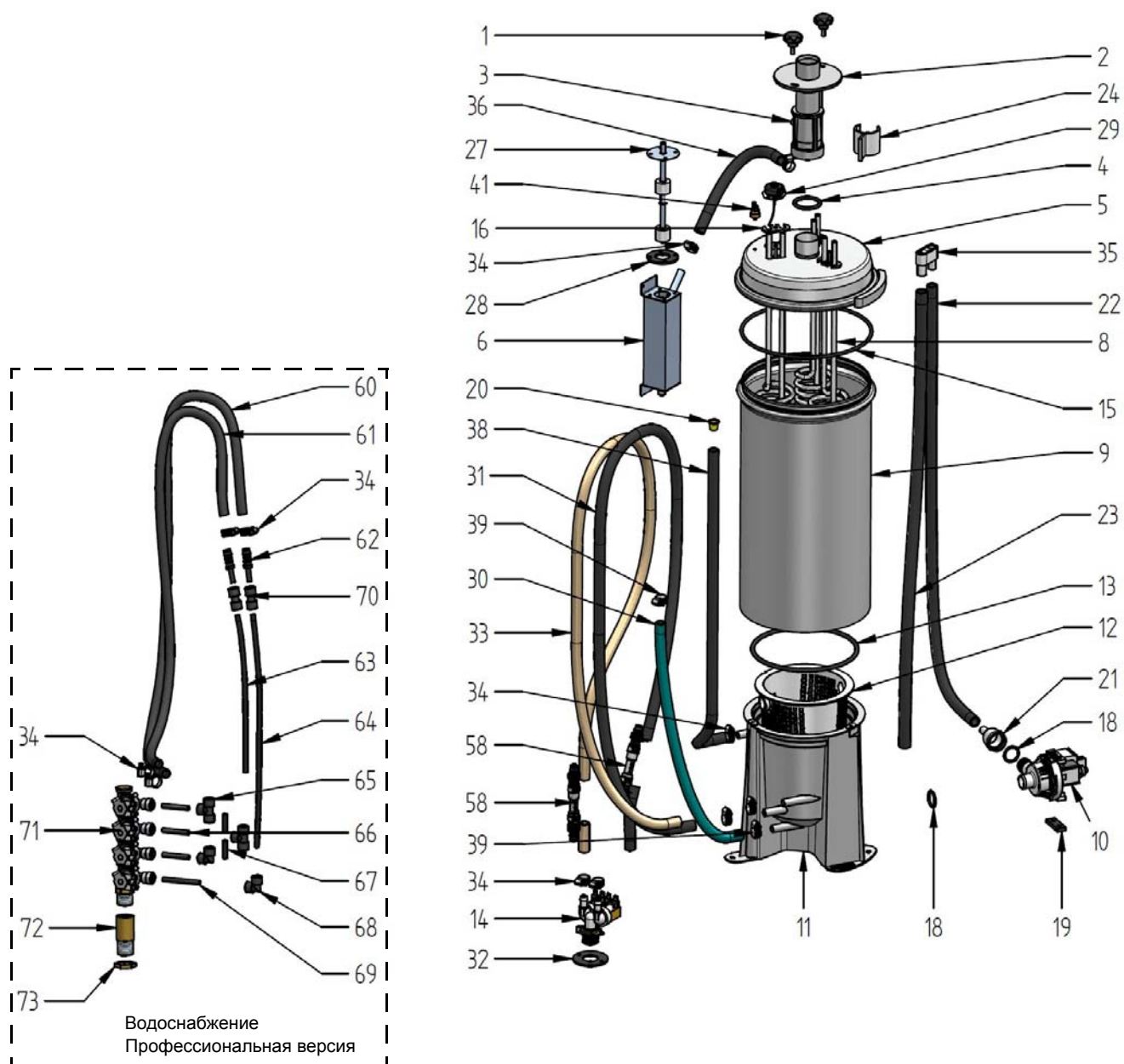
*	HL6	HL9	HL12	HL18	HL24	HL27	HL30	HL36	HL45	Номер артикула	Обозначение
	1	1	1	1	1	1	1	1	1	V-2304040	Крепёжный комплект для электромагнитного клапана
31	1,6	1,6	0,8	0,8	0,8	0,8	0,8	0,8	0,8	E-2604002	Соединительный шланг: электромагнитный клапан – опора
33	1,7	1,7	0,3	0,3	0,3	0,3	0,3	0,3	0,3	E-2604002	Соединительный шланг: электромагнитный клапан – SuperFlush
	1	1	1	1	1	1	1	1	1	E-2604044	Спираль для защиты шланга от перегиба: электромагнитный клапан – опора
6	1	1	1	1	1	1	1	1	1	V-2504129	Управляющий цилиндр для системы управления уровнем, в сборе с поплавковым выключателем
6	1	1	1	1	1	1	1	1	1	V-2504139	Управляющий цилиндр для управления уровнем, в сборе с поплавковым выключателем (для устройств, выпускаемых с апреля 2007 г.)
6	1	1	1	1	1	1	1	1	1	E-2504174	Управляющий цилиндр для системы управления уровнем, без поплавкового выключателя
27	1	1	1	1	1	1	1	1	1	V-2504145	Поплавковый выключатель с уплотнением и болтами
28	1	1	1	1	1	1	1	1	1	E-2304038	Уплотнение для системы управления уровнем
30	0,5	0,5	0,5	0,5	0,5	0,5	0,5	0,5	0,5	E-2604002	Соединительный шланг: опора – управляющий цилиндр
36	0,3	0,3	0,3	0,3	0,3	0,3	0,3	0,3	0,3	E-2604002	Соединительный шланг: управляющий цилиндр – переходник парового шланга
38	0,8	0,8	0,8	1	1	1	1	1	1	E-2604002	Шланг для ручного опорожнения/спуска остатков воды
	1	1	1	1	1	1	1	1	1	E-2604021	Тройник, распределитель конденсата, тип TS12, DN12
20	1	1	1	1	1	1	1	1	1	E-2204035	Заглушка для конденсата DN12
	1	1	1	1	1	1	1	1	1	E-2604064	Рукоятка для перекрывания шланга ручного спуска
58	2	2	2	2	2	2	2	2	2	E-2604094	Обратный клапан, двойной
34	11	11	11	11	11	11	11	11	11	E-2304015	Хомут шланга DN12
39	2	2	2	2	2	2	2	2	2	E-8501064	Хомут шланга DN14,2
Подвод воды HL - версия Professional											
60	1,4	1,4	1,4	1,4	1,4	1,4	1,4	1,4	1,4	E-2604002	Шланг DN12
61	1,6	1,6	1,6	1,6	1,6	1,6	1,6	1,6	1,6	E-2604002	Шланг DN12
62	2	2	2	2	2	2	2	2	2	E-7600106	Муфта
63	0,3	0,3	0,3	0,3	0,3	0,3	0,3	0,3	0,3	E-7600186	Шланг 8x6
64	0,4	0,4	0,4	0,4	0,4	0,4	0,4	0,4	0,4	E-7600186	Шланг 8x6
65	2	2	2	2	2	2	2	2	2	E-7600090	Тройник 8x6
66	0,1	0,1	0,1	0,1	0,1	0,1	0,1	0,1	0,1	E-7600186	Шланг 8x6
67	0,033	0,033	0,033	0,033	0,033	0,033	0,033	0,033	0,033	E-7600186	Шланг 8x6
68	2	2	2	2	2	2	2	2	2	E-7600092	Угловой соединительный элемент
69	0,1	0,1	0,1	0,1	0,1	0,1	0,1	0,1	0,1	E-7600186	Шланг 8x6
70	2	2	2	2	2	2	2	2	2	E-7600094	Соединительный элемент, прямой
71	1	1	1	1	1	1	1	1	1	V-2304131	Четверной электромагнитный клапан
72	1	1	1	1	1	1	1	1	1	V-2304011	Резьбовое соединение с двойным обратным клапаном
73	1	1	1	1	1	1	1	1	1	E-2204014	Шестигранная гайка, 3/4"
Отвод воды HL – общий											
11	1	1	1	1	1	1	1	1	1	E-2205050	Опора для HL
12	1	1	1	1	1	1	1	1	1	E-2205052	Сетчатый фильтр для опоры HL
13	1	1	1	1	1	1	1	1	1	E-2205048	Кольцо круглого сечения для соединения HL цилиндр – опора
10	1	1	1	1	1	1	1	1	1	V-2404027	Шламоотводящий насос 230 В/50-60 Гц без крепёжного комплекта
19	1	1	1	1	1	1	1	1	1	V-2424014	Крепёжный комплект для шламоотводящего насоса
	1	1	1	1	1	1	1	1	1	E-2404008	Корпус для шламоотводящего насоса
18	1	1	1	1	1	1	1	1	1	E-3220005	Кольцо круглого сечения для соединения опоры – насос
21	1	1	1	1	1	1	1	1	1	E-2425002	Переходник: насос – спускной шланг, прямой, подключения DN25/13
	1	1	1	1	1	1	1	1	1	E-2404024	Уплотнительное кольцо круглого сечения для шламоотводящего насоса
35	1	1	1	1	1	1	1	1	1	E-2425004	Колено трубы
22	0,8	0,8	0,8	0,8	0,8	0,8	0,9	0,9	0,9	E-2604002	Соединительный шланг: шламоотводящий насос – колено трубы
23	0,8	0,8	0,8	0,8	0,8	0,8	0,9	0,9	0,9	E-2604004	Спускной шланг: колено трубы – внешний сток
Электронное оборудование											
	1	1	1							V-2507041	Главный контактор 20 А, DILM7, напряжение в катушке 230 В переменного тока
				1						V-2507061	Главный контактор 35 А, DILM17, напряжение в катушке 230 В переменного тока
					1					V-2507071	Главный контактор 50 А, DILM40, напряжение в катушке 230 В переменного тока
								1	1	V-2507081	Главный контактор 65 А, DILM50, напряжение в катушке 230 В переменного тока
	1	1								V-2602001	Полупроводниковое реле 25 А, однофазное, радиатор 150x50 мм, ограничитель нагрева
			1	1						V-2602103	Полупроводниковое реле 50 А, двухфазное, радиатор 150x50 мм, ограничитель нагрева (не используется для ведомых устройств)
					1					V-2602105	Полупроводниковое реле 50 А, двухфазное, радиатор 150x80 мм, ограничитель нагрева (не используется для ведомых устройств)
						2	2	2	2	V-2602009	Полупроводниковое реле 75 А, однофазное, радиатор 150x80 мм, ограничитель нагрева (не используется для ведомых устройств)
	1	1								E-2205110	Halbiterrelais 25 А, 1ph.
			1	1	1					E-2205112	Halbiterrelais 50 А, 2ph.
							2	2	2	E-2205114	Halbiterrelais 75 А, 1ph.
Электронное оборудование, специальное напряжение 380-480 В											
	1	1	1	1						V-2507041	Главный контактор 20 А, DILM7, напряжение в катушке 230 В переменного тока
							1			V-2507061	Главный контактор 35 А, DILM17, напряжение в катушке 230 В переменного тока
								1		V-2507071	Главный контактор 50 А, DILM40, напряжение в катушке 230 В переменного тока
									1	V-2507081	Главный контактор 65 А, DILM50, напряжение в катушке 230 В переменного тока
	1	1								V-2602001	Полупроводниковое реле 25 А, однофазное, радиатор 150x50 мм, ограничитель нагрева
			1	1						V-2602003	Полупроводниковое реле 50 А, двухфазное, радиатор 150x50 мм, ограничитель нагрева (не используется для ведомых устройств)
					1					V-2602105	Полупроводниковое реле 50 А, двухфазное, радиатор 150x80 мм, ограничитель нагрева (не используется для ведомых устройств)
						2	2	2	2	V-2602009	Полупроводниковое реле 75 А, однофазное, радиатор 150x80 мм, ограничитель нагрева (не используется для ведомых устройств)

*	HL6	HL9	HL12	HL18	HL24	HL27	HL30	HL36	HL45	Номер артикула	Обозначение
Электронное оборудование, специальное напряжение 600-690 В											
	1	1	1	1	1					V-2507041	Главный контактор 20 А, DILM7, напряжение в катушке 230 В переменного тока
						1	1	1	1	V-2507061	Главный контактор 35 А, DILM17, напряжение в катушке 230 В переменного тока
	1	1	1	1	1	1	1	1	1	E-2205130	Полупроводниковое реле 7.5 А/690 В без радиатора с однофазным переключением
	1	1				2	2	2	2	E-2205100	Колпак для защиты от касания без отверстия
			1	1	1					E-2205102	Колпак для защиты от касания с отверстием
	1	1	1	1		2	2	2		E-2205116	Радиатор 150x50 мм
					1				2	E-2205118	Радиатор 150x80 мм
	1	1	1	1	1	2	2	2	2	E-2205108	Ограничитель нагрева с ручным возвратом в исходное состояние, 100°C ± 5 К (не используется для ведомых устройств)
	1	1	1	1		1				E-2525506	Гнездо 6-полюсное 6 мм ² (установлено на монтажной пластине)
					1		1	1	1	E-2525502	Гнездо 9-полюсное 6 мм ² (установлено на монтажной пластине)
Basic											
	1	1	1	1	1	1	1	1	1	V-2526203	Электронная плата типа Basic
							1	1	1	V-2526203	Электронная плата типа Basic для ведомых устройств
	(1)	(1)	(1)	(1)	(1)	(1)	(1)	(1)	(1)	V-2526213	Электронная плата типа Basic для паровой бани HL
	1	1	1	1	1	1	1	1	1	V-2120901	Крепёжная панель с плёнкой для Basic (без дисплея) DS
	1	1	1	1	1	1	1	1	1	V-2120909	Крепёжная панель с плёнкой для Basic (без дисплея)
	1	1	1	1	1	1	1	1	1	E-2525410	Плёнка для крепёжной панели типа Basic
	(1)	(1)	(1)	(1)	(1)	(1)	(1)	(1)	(1)	E-2525418	Плёнка для крепёжной панели типа Basic DS
	(1)	(1)	(1)	(1)	(1)	(1)	(1)	(1)	(1)	V-2526303	Релейная плата для базовой платы HL & ELDB, 4 переключающих контакта
Comfort											
	1	1	1	1	1	1	1	1	1	V-2526203	Электронная плата типа Basic
							1	1	1	V-2526203	Электронная плата типа Basic для ведомых устройств
	(1)	(1)	(1)	(1)	(1)	(1)	(1)	(1)	(1)	V-2526213	Электронная плата типа Basic для паровой бани HL
	(1)	(1)	(1)	(1)	(1)	(1)	(1)	(1)	(1)	V-2526401	Дисплей типа Comfort с крепёжной панелью и плёнкой
	(1)	(1)	(1)	(1)	(1)	(1)	(1)	(1)	(1)	V-2526445	Дисплей типа Comfort с крепёжной панелью и плёнкой DS
	(1)	(1)	(1)	(1)	(1)	(1)	(1)	(1)	(1)	V-2120903	Крепёжная панель для Comfort с плёнкой
	(1)	(1)	(1)	(1)	(1)	(1)	(1)	(1)	(1)	V-2120911	Крепёжная панель для Comfort с плёнкой DS
	(1)	(1)	(1)	(1)	(1)	(1)	(1)	(1)	(1)	E-2525412	Плёнка для крепёжной панели типа Comfort
	(1)	(1)	(1)	(1)	(1)	(1)	(1)	(1)	(1)	E-2525420	Плёнка для крепёжной панели типа Comfort DS
Comfort Plus											
	1	1	1	1	1	1	1	1	1	V-2526203	Электронная плата типа Basic
							1	1	1	V-2526203	Электронная плата типа Basic для ведомых устройств
	(1)	(1)	(1)	(1)	(1)	(1)	(1)	(1)	(1)	V-2526213	Электронная плата типа Basic для паровой бани HL
	(1)	(1)	(1)	(1)	(1)	(1)	(1)	(1)	(1)	V-2526403	Дисплей Comfort Plus, включая крепёжную панель и плёнку
	(1)	(1)	(1)	(1)	(1)	(1)	(1)	(1)	(1)	V-2526447	Дисплей Comfort Plus, включая крепёжную панель и плёнку DS
	(1)	(1)	(1)	(1)	(1)	(1)	(1)	(1)	(1)	V-2120905	Крепёжная панель для Comfort Plus с плёнкой
	(1)	(1)	(1)	(1)	(1)	(1)	(1)	(1)	(1)	V-2120907	Befestigungsblech für Comfort Plus mit Masterplatte, Display, Folie
	(1)	(1)	(1)	(1)	(1)	(1)	(1)	(1)	(1)	V-2120913	Крепёжная панель для Comfort Plus с плёнкой DS
	(1)	(1)	(1)	(1)	(1)	(1)	(1)	(1)	(1)	E-2525414	Плёнка для крепёжной панели типа Comfort Plus
	(1)	(1)	(1)	(1)	(1)	(1)	(1)	(1)	(1)	E-2525422	Плёнка для крепёжной панели типа Comfort Plus DS
Professional											
	(1)	(1)	(1)	(1)	(1)	(1)	(1)	(1)	(1)	V-2526603	Электронная плата типа Professional
	(1)	(1)	(1)	(1)	(1)	(1)	(1)	(1)	(1)	V-2526605	модуль расширения
	(1)	(1)	(1)	(1)	(1)	(1)	(1)	(1)	(1)	E-2504204	трансформатор
Принадлежности											
56										V-2304031	Шланг подвода воды 3/4"
57										E-2420423	Спускной шланг 1 1/4"
										V-3216091	Набор колец круглого сечения для HL 6 - 27
										V-3216093	Набор колец круглого сечения для HL 30 - 45
										E-2604034	Переходник DN 40/DN 25 для парового шланга
										E-2604012	Паровой шланг DN 25, в метрах
										E-2604013	Паровой шланг DN 40, в метрах
										E-2604002	Шланг для конденсата DN 12, в метрах
										E-2604004	Шланг: колено трубы – сток (14,2x3 мм)
										E-2404004	Хомут для парового шланга DN 25
										E-2604016	Хомут для парового шланга DN 40
										E-2304015	Хомут для шланга для конденсата DN 12
										E-2604042	Тройник для парораспределителя DN 25, нержавеющая сталь
										E-2604023	Тройник для парораспределителя DN 40, нержавеющая сталь
										E-2604000	Парораспределитель, тройник DN40, нержавеющая сталь
										E-2604021	Тройник для распределителя конденсата DN 12
										V-2604025	Паровой электромагнитный клапан 0-0,4 бар, в сборе, для парового шланга DN 25
										V-2604040	Паровой электромагнитный клапан 0-0,4 бар, в сборе, для парового шланга DN 40
										E-2604029	Штуцер DN 25 – R 3/4"
										E-2504031	Кабельная стяжка с самофиксирующимся креплением (17-21 мм)

Указывайте при заказе запчастей тип и серии

* см. изображение узлов в разобранном виде

Изображение узлов в разобранном виде



Чертеж корпуса

