



**Инструкция по монтажу и эксплуатации дровяных
каменок серии**

**KASTOR KARHU PK
(KARHU 12, 16, 20, 27, 37,18 ES, 20V, 27V, 37V,
KARHU-JK)**



1. Подготовка к монтажу	54
1.1. Проверка содержимого упаковки и его состояния	
1.2. Рассматриваемые вопросы и инструкции	
2 Установка и ввод в эксплуатацию.....	56
2.1. Ввод в эксплуатацию и прокаливание нагревателя	
2.1.2. Боковой бак для воды, мод. VO и VV	
2.1.3. Передний бак для воды, мод. ES	
2.1.4. Регулирование скорости нагрева на нагревателе мод. ES	
2.2. Камни нагревателя, укладка камней	
2.3. Основание нагревателя	
2.3.2. Установка на кафельную плитку и на влагостойкий пол.	
2.4. Безопасные расстояния и меры предосторожности.....	58
2.4.1. Безопасные расстояния	
2.4.2. Уменьшение безопасных расстояний	
2.5. Соединение нагревателя с кирпичным дымоходом и инструкции для нагревателя KARHU-JK.....	59
2.5.1. Соединение сзади, только на моделях KARHU	
2.5.2. Нагреватели KARHU-JK с увеличенной дверцей топки	
2.5.3. Встраивание нагревателя в стену и подгонка передней рамы Модели JK 16-20-27-37..	
2.5.4. Соединение сверху, модели KARHU и KARHU JK	
2.6. Подсоединение моделей KARHU и KARHU JK к готовому дымоходу Kastor	60
2.7. Дверца нагревателя, изменение направления открывания (левостороннее/правостороннее)	
2.8. Колосниковая решетка	
2.9. Общие рекомендации по предотвращению повреждений	
3. Использование нагревателя	62
3.1. Топливо	
3.2. Регулирование расхода воздуха	
3.3. Регулирование тепловой мощности	
3.4. Разведение огня	
3.5. Подбрасывание дров	
4. Техническое обслуживание	63
4.1. Чистка нагревателя	
4.2. Удаление золы	
4.3. Чистка дымохода	
4.4. Чистка стекла нагревателя	
4.5. Замена разбитого стекла	
5. Поиск и устранение неисправностей	64
6. Декларация производителя	66
7. Гарантия и идентификация производителя	
таблица 1.....	67
таблица 2.....	68
Рисунки.....	70-77

Инструкция по монтажу и эксплуатации дровяных каменок серии KASTOR KARHU

Сохраните настоящую инструкцию, она может оказаться полезной и в дальнейшем.

Инструкции по эксплуатации после монтажа каменки передать владельцу сауны или лицу, ответственному за ее эксплуатацию.

Перед монтажом и эксплуатацией прочесть инструкцию.

ДРОВЯНЫЕ КАМЕНКИ KASTOR

Благодарим за доверие к продукции Kastor. Мы серийно выпускаем дровяные каменки для сауны дольше, чем какая-либо другая фирма в мире, почти целое столетие. За это время мы приобрели обширные познания во всем, что связано с огнем и обращением с ним, а также с его особенностями. Разведение огня является важным бытовым навыком, а бережное обращение с ним – это почти искусство. В процессе проектирования и изготовления нашей продукции мы руководствуемся двумя принципами – во-первых, в том, что выходит из наших рук не должно быть ничего лишнего, и, во-вторых, ничего путного не получится, если использовать низкокачественные материалы. Наши изделия проверены временем, просты и надежны в работе, хотя за этой простотой порою стоят решения, накопленные в результате опыта многих десятилетий.

ВЫСОКОКАЧЕСТВЕННЫЕ МАТЕРИАЛЫ

В наших изделиях мы используем лучшие материалы, которые мы привыкли получать от наших надежных и постоянных поставщиков. Сталь – финская углеродистая конструкционная сталь фирмы «Руукки», которая благодаря своему составу и качеству позволяет получать сложные конструкции без нарушения прочности. Наши стеклянные дверцы изготовлены из специального стекла Ceram, выдерживающего температуру до 800°C, и которое позволяет наполнить помещение светом пламени.

МЫ ЗНАКОМЫ С ОГНЕМ

Наши изделия весят много, что уже говорит об их надёжности. Что касается толщины стали, то одной лишь толщины как таковой еще недостаточно, чтобы говорить о ней как о неоспоримом достоинстве, надо еще уметь правильно ее использовать. Необходимо знать движение огня и его воздействие на топку с течением времени. Самая горячая и испытывающая самую большую нагрузку часть находится не над самым огнем, а там, куда огонь направляется. Огонь необходимо так подпитывать воздухом, чтобы он горел как можно чище, а топил экономично.

НЕПРЕВЗОЙДЕННАЯ ТЕХНИКА

Наши каменки нагреваются до готовности даже одной-двумя закладками дров и долго сохраняют тепло после того, как пламя уже погасло. Это уникальное свойство является суммой нескольких факторов, из которых наиболее значительными, помимо высококачественных материалов, являются система циркуляции воздуха Coanda, большой и глубокий отсек для камней и прочные дверцы. Об этих и других технических инновациях и многообразных монтажных принадлежностях Вы можете прочесть больше на сайте www.helo.fi или в нашем проспекте.

1. ПЕРЕД МОНТАЖОМ

Проверить изделие и содержание упаковки сразу при приемке изделия. О возможных транспортных повреждениях сообщить перевозчику.

1.1. Содержание комплекта каменки и его проверка

Комплект каменки содержит:

- Собственно саму каменку;
- В топке находятся :
 - Инструкция по монтажу
 - Колосник
 - Соединительный патрубок
 - Регулируемые ножки (2 шт.)
 - Ручка дверцы с винтом и гайкой
- Четыре стальные заглушки (три сажные прочистки в отделении для камней и одна — это отверстие дымохода на задней стенке нагревателя, закреплена болтом через просверленное в кожухе отверстие).
- Зольник

1.2. Что учесть до монтажа

Проверьте соответствие модели кубатуре вашей сауны по таблице (1).

При расчётах на каменные или стеклянные перегородки необходимо добавить +3 м³ к расчётной мощности печи на каждую стенку площадью более 2 м².

В саунах с бревенчатыми стенами к расчетному объему необходимо добавить +25% мощности печи.

Во избежание повреждений во время транспортировки необходимо передвигать печь в вертикальном положении.

Все наклейки и упаковочные материалы должны быть удалены с печи перед её использованием. Паспортная табличка и маркировка CE должны оставаться на месте.

Во время работы печи зольник должен находиться в закрытом положении

ПЕРЕД УСТАНОВКОЙ В САУНЕ НАГРЕВАТЕЛЬ НЕОБХОДИМО ПРОКАЛИТЬ НА ОТКРЫТОМ ВОЗДУХЕ.

В дополнение к этим инструкциям необходимо соблюдать все местные правила, включая те, которые установлены национальными и европейскими стандартами. Эти правила следует соблюдать и при монтаже нагревателя.

Кроме того, перед установкой нагревателя следует выяснить необходимость получения разрешения на детальную планировку и допустимую нагрузку на перекрытие.

Перед установкой дымохода также необходимо проверить класс термостойкости дымохода.

- Средняя температура продуктов горения при номинальной тепловой мощности, таблица (2)
- Максимальная температура продуктов горения при проведении испытания на соблюдение требований по безопасности, таблица (2)
- необходимый класс термостойкости — Т 600

Необходимо проверить следующие аспекты и их влияние на место установки нагревателя:

- Безопасное расстояние до горючих и негорючих конструкций (раздел 2.3 и 2.4)

- Расположение места подсоединения дымохода (высота от пола возможного места подсоединения старого дымохода и схема прокладки дымохода)
- Материал пола (горючий, негорючий, кафельная плитка, водостойкий).

Если нагреватель подсоединяют к распределенному дымоходу (к которому уже подсоединена другая печь), в этом случае каждое соединение должно иметь собственную дымовую заслонку. Дымоход должен иметь размеры, соответствующий печи большего размера.

Перед разжиганием огня в печи необходимо удостовериться в наличии достаточной тяги в дымоходе и в отсутствии повреждений самого нагревателя.

- Номинальная тяга дымохода должна составлять -12 Па .
- Чтобы произвести визуальную, грубую оценку тяги, можно, например, поджечь в нагревателе немного газетной бумаги.
- Прежде чем разжигать огонь, необходимо выключить оборудование, создающее разрежение воздуха в помещении, например вытяжку кухонной плиты или принудительную вытяжную вентиляцию в доме. Если вентиляционная и вытяжная система дома оборудована автоматикой, используйте её в соответствии с прилагаемой инструкцией вентиляционной системы.
- Если к нагревателю прилагается своя собственная приточная вентиляция, то убедитесь, что труба открыта и насквозь проходима. Труба приточного воздуха может подходить к нагревателю из стены или пола. Она должна быть оборудована регулируемым клапаном. Рекомендуемый диаметр приточной трубы составляет 120 мм. Приточную трубу следует закрывать, когда сауной не пользуются .
- Нагреватели Kastor предназначены только для сауны. Запрещается их использование в иных целях.
- Данный нагреватель не предназначен для непрерывного круглосуточного использования.
- Запрещается поливать камни морской водой, следует использовать только пресную воду.
- Кроме того в непосредственной близости от моря существует опасность коррозионного повреждения нагревателя; это ведет к сокращению срока службы.
- Запрещается класть на нагреватель декоративные элементы или другие предметы. Запрещается накрывать нагреватель во время работы или в моменты, когда он горячий. В частности, запрещается сушить на нагревателе одежду или класть на него иные пожароопасные материалы во избежание опасности возгорания.
- Для эффективного горения и безопасности, дверцу топki следует держать постоянно закрытой. Открывать дверцу топki во время нагрева можно лишь для подбрасывания дров, при этом нагреватель должен находиться под непрерывным контролем. Следите за температурой в сауне и не допускайте перегрева нагревателя. В случае перегрева сауны или печки откройте дверь сауны и проветрите помещение.
- Дверцы топki и стеклянные поверхности требуют осторожного обращения.
- Ручка дверцы топki может сильно нагреваться, тогда используйте защитные приспособления для ее открытия (например, перчатки).
- Если нагреватель не используется и при этом в течение длительного времени хранится во влажном помещении (например, в неотапливаемом дачном доме), его следует проверить перед использованием, убедившись, что печь не имеет коррозионных повреждений и чтобы дымоход свободен (например от птичьих гнезд).
- В случае возгорания в дымоходе (пожар в трубе) или потенциальной опасности такого возгорания необходимо закрыть дверцу топki, зольник, но оставить заслонку дымохода (шибер) открытой.
- Если требуется помощь для тушения пожара, следует вызвать пожарную команду. *В случае пожара в дымоходе необходимо после его тушения вызвать местного трубочиста для проверки состояния дымохода.*

- О любых случаях пожара в дымоходе, даже если эти пожары были потушены, необходимо сообщать в местные противопожарные органы.
- Будьте осторожны! Ручки, стекло дверцы топки и поверхности нагревателя, а также циркулирующий воздух могут сильно нагреваться!
- Не позволяйте детям играть с огнём и не оставляйте детей около раскалённой печи без присмотра взрослых.
- Соблюдайте настоящие инструкции во время использования и установки нагревателя.
- Данный нагреватель может работать только на натуральном древесном топливе.
- Конструкционные изменения и переделка нагревателя не допускаются.
- Допускаются к использованию только оригинальные запчасти и оборудование, одобренные производителем.

2. ПОДГОТОВКА К ЭКСПЛУАТАЦИИ И МОНТАЖ

2.1. Подготовка каменки к эксплуатации и первое прокаливание

- Установить ручку дверцы .
- Поставьте нагреватель на пожаробезопасную поверхность на открытом воздухе, не заполняя печь камнями.
- Снимите водяной бак, отвернув кран и подняв бак с нагревателя. Модели VO и VV (2.1.2)
- На моделях ES с передним баком установите кран и заполните бак водой (2.1.3).
- Удалите все дополнительные наклейки и защитную пластиковую пленку (за исключением наклеек с паспортной табличкой/маркировкой CE).
- Убедитесь, что колосниковая решетка (глава 2.8) находится на месте.
- Подсоедините соединительный патрубок к отверстию дымохода над нагревателем.
- Проверьте на месте ли заглушки прочисток и отверстий дымохода .

ПЕРВОЕ ПРОКАЛИВАНИЕ . Прокаливание предназначена для удаления на открытом воздухе смазки с поверхности металла и для окончательного затвердевания жаростойкой краски кожуха печи. Сожгите в очаге пару крупных полных закладок дров. Прожигать так долго, пока выделение гари не прекратится полностью.

2.1.2 БОКОВОЙ БАК ДЛЯ ВОДЫ, модели VO и VV

Опорожняйте водяной бак всегда, если предполагается снижение наружной температуры ниже нуля; при замерзании воды в баке он может получить повреждения.

Крышка бака для воды

Поднимите крышку бака для воды (снимите с крышки защитную пластиковую пленку) и прикрутите ручку так, чтобы она находилась с наружной стороны крышки.

Кран для бака

Во избежание повреждения во время транспортировки кран водяного бака упакован внутри бака. Кран, два уплотнителя и гайка прилагаются. Кран прикрепляют к баку со стороны сауны. Порядок установки крана следующий: (Изображение 1)

- Отделяем бак для воды от печи .
- Первую прокладку устанавливаем на резьбу крана.

- Вставляем кран в отверстие в кожухе нагревателя.
- Вторую уплотнительную прокладку устанавливаем на резьбу крана внутри кожуха.
- Устанавливаем бак для воды в рабочее положение, совместив резьбовую часть крана с отверстием.
- Ставим край водяного бака на боковой кронштейн.
- Наворачиваем гайку на резьбовую часть крана внутри водяного бака и затягиваем ее подходящим гаечным ключом.

2.1.3 ПЕРЕДНИЙ БАК ДЛЯ ВОДЫ, модели ES

Опорожняйте водяной бак, если предполагаются заморозки, при замерзании воды бак может получить повреждения.

Крышка бака для воды

Поднимите крышку бака для воды (снимите с крышки защитную пластиковую пленку) и прикрутите ручку так, чтобы она находилась с наружной стороны крышки.

Кран бака для воды (изображение 1.1)

- Выберите, с какой стороны бака хотите установить кран.
 - Установите уплотнение на резьбовую часть крана.
 - Вставьте кран в отверстие, предусмотренное в баке для воды.
 - Затяните гайку на кране.
 - Установите уплотнение на резьбу пробки.
 - Вставьте пробку в отверстие в баке для воды.
 - Затяните гайку на кране.
- **2.1.4 Регулировка скорости нагрева воды на модели ES**
 - Если переместить переключатель вправо, вода будет нагреваться быстрее.

2.2. Камни , укладка камней

- Используйте камни размером более 10 см. Из искусственных камней хорошо зарекомендовали себя керамические камни Kerkes. Из натуральных камней лучше всего подходят перидодит, оливиндиабаз или другие темные камни магматического происхождения. Камни лучше помыть перед укладкой. Камни не стоит укладывать слишком плотно, лучше уложить их в разброс, оставляя промежутки. Плоские камни следует ставить вертикально, так, чтобы горячий воздух мог свободно обдувать их. Заполните отделение для камней до краёв, укладывая плоские камни вертикально (изображение 2.1), максимальное количество камней указано в таблице (1).

От размера камней, их количества и состава сильно зависит качество пара. Поскольку нет единственно правильного способа укладки камней, то советуем пользователям перебирать камни и самим добиться их оптимального расположения .

В работе печки принципиальным является то, что горячий воздух должен обдувать камни. В том случае, если камни слишком мелкие или уложены они слишком плотно, прогревается только воздух в парной, но не камни.

2.3. Основание под печку

Каменку устанавливают горизонтально, на неподвижное и прочное **огнеупорное или огнеизолирующее** основание. Таковым могут быть например фирменное основание под печку Kastor (рис. 7) (2.3)

На передних углах каменки имеются места для регулировочных винтов, с помощью которых её положение можно отрегулировать на наклонном полу. Ножки находятся в пакете внутри каменки. Вверните их на место и отрегулируйте горизонтальное положение печки.

Каменки не рекомендуется устанавливать прямо на полу из керамических плиток, так как, в частности, влагозащита или клей для плиток могут содержать вещества, чувствительные к высокой температуре.

Противопожарная изоляция на полу из пожароопасных материалов:
в переднем направлении от каменки – 400 мм (предтопочный лист);
в боковом направлении – 50 мм;
в заднем направлении – 50 мм
(или в боковом и заднем направлениях до изолированной стены (рис. 2.2).

2.3.2. Монтаж на гидроизолированном полу, покрытом керамической плиткой

Достаточно одного защитного основания Kastor без отдельной передней пластины. рис. 7)

2.4. Безопасные расстояния и защита

2.4.1. Безопасные расстояния

До каменных стен безопасное расстояние в боковом направлении минимум 50 мм от наружной поверхности каменки, желательно 100 мм для обеспечения хорошей циркуляции воздуха. Таким образом, каменка может быть установлена в проеме с размерами: ширина каменки + 200 мм (например, проем для каменки KARHU-20/27 составляет 490 мм + 200 мм = 690 мм).

Безопасное расстояние до пожароопасных материалов составляет 400 мм от наружной поверхности каменки. Учитывая тепловое излучение и необходимое пространство нужное для работы и обслуживания каменки, спереди следует оставить не менее 1000 мм. Минимальное безопасное расстояние перед каменкой составляет 500 мм, но при этом следует убедиться, что температура деревянной вагонки перед каменкой при первой растопке не превышает 85°C.

Безопасное расстояние вверх указано в таблице (1), измеряется от поверхности камней. Если указанные размеры окажутся недостаточными, на потолок следует установить защитный лист с воздушным зазором шириной 30 мм.

Если дымоход отходит от верхней части каменки вертикально неизолированной трубой или неизолированным коленом, для них безопасное расстояние составляет 400 мм во всех направлениях и 400 мм в верхнем направлении от горизонтальной поверхности.

Безопасное расстояние от водяного бака до сгораемых материалов составляет 150 мм.

2.4.2 Уменьшение безопасных расстояний

У фирмы Kastor имеются защитные стенки и подставка под печь. (рис. 7)
Изолированная часть дымохода должна доходить до уровня защитной стенки. Другая защита тогда не требуется.

Если пол перед каменкой выполнен из огнеопасного материала, то безопасное расстояние должно распространяться минимум на 100 мм в обе стороны от дверцы и минимум на 400 мм перед дверцей; в качестве защитной преграды используется металлический лист толщиной не менее 1 мм.

Если каменка устанавливается задней стороной и одной из боковых сторон к кирпичной или каменной стене, безопасное расстояние в боковом и заднем направлениях составляет 50 мм. Если каменка установлена задней стенкой и боковыми стенками к кирпичной стене, с обеих сторон следует оставить 100 мм свободного пространства для воздухообмена. С задней стороны при этом достаточно вышеуказанных 50 мм.

Уменьшение безопасных расстояний для неизолированной соединительной трубы дымохода происходит аналогично каменкам. Изолированная часть дымохода в бане должна начинаться минимум за 400 мм ниже потолка.

Безопасные расстояния для дымоходов варьируются в зависимости от типа; уточнить по инструкциям изготовителя. В неясных случаях обратиться в местную пожарную инспекцию.

2.5. Присоединение каменки к кирпичному дымоходу и инструкции для каменок KARHU-JK

Каменку можно присоединить к дымоходу либо сзади, либо сверху. Относительно кирпичного дымохода учесть сведения, указанные в п. 2.4. **«Безопасные расстояния и защита»**, а также инструкции по кладке кирпичного дымохода.

2.5.1. Присоединение сзади (только модели KARHU)

В кирпичном дымоходе надо сделать отверстие размером на 2-3 см больше соединительной трубы. С круглого отверстия на задней стенке кожуха удалить заглушку с помощью отвертки. Снять заднюю заглушку дымохода и закрыть ею отверстие сверху. Соединительный патрубок подсоединить к заднему отверстию дымохода. Зазор между соединительной трубой и кирпичным дымоходом заделать негорючим материалом (минеральной ватой). Выход можно закрыть декоративной накладкой из металла (можно приобрести отдельно или сделать самим). Накладку прикрепить к кирпичной поверхности с помощью металлических дюбелей или огнеупорной мастики. (рис. 2.4.)

2.5.2. Печки сквозь стену, модель KARHU-JK

Каменки с туннелем можно устанавливать только в стены из негорючего материала (кирпич, бетон и т.п.) В таком случае негорючий материал должен окружать туннельную часть, как показано на рис. 6. Если в комнате, куда выходит дверца, пол перед дверцей сделан из пожароопасного материала, он должен быть защищен на расстоянии 100 мм по обе стороны дверцы и на расстоянии не менее 400 мм перед ней, и защита должна быть сделана из металлического листа толщиной не менее 1 мм.

Пол сауны и пол комнаты, в которую выходит дверца, должны быть на одном и том же уровне. Иногда пол комнаты, в которую выходит дверца, может быть ниже уровня в сауне, но ни в коем случае не выше!

Каменка, включая участок выносной топки, устанавливается горизонтально на прочном и защищенном от огня основании, например, бетонной плите. Если пол в комнате, куда выходит дверца, сделан из пожароопасного материала, под вынесенной топкой необходимо устроить защиту толщиной не менее 60 мм из огнеупорного материала (бетон или кирпич). Относительно пожарной защиты на стороне дверцы учесть инструкции, приведенные в п. 2.3.

При устройстве пожарной защиты каменка с вынесенной топкой может быть установлена и на деревянном полу. При этом перегородка должна быть из негорючего материала (кирпич, бетон и т.п.) Обычно достаточно устройства бетонной плиты толщиной 60 мм на полу сауны и под вынесенной топкой дверцей (обеспечить удаление влаги). В сауне пожарная защита пола должна выходить на

50 мм вперед от каменки, 50 мм на обе стороны и 50 мм назад, или до пожароизолированной стены сбоку или сзади. Относительно пожарной защиты на стороне дверцы учесть инструкции, приведенные в п. 2.3.

В неясных случаях можно обратиться к местным органам пожарной охраны.

2.5.3 Монтаж сквозь стену, модели JK,

Учесть также указания п. 2.6 о присоединении к дымоходу.

Убедиться, что рама для вынесенной дверцы входит в комплект поставки каменки (с задней стороны каменки, между упаковочной лентой и каменкой).

Монтаж сквозь стену:

- В стене устроить такой проем, чтобы вокруг вынесенной топки дверцы оставался зазор величиной ок. 10–20 мм.
- Снять дверцу каменки, удалив штырь шарнира (2 шайбы между дверцей и коробкой).
- Удалить зольник.
- Установить каменку на свое место со стороны сауны, протолкнув её как можно глубже в проем, оставив 40 мм между стеной и кожухом печи.
- Зазор между вынесенной топкой и стеной заделать огнеупорной каменной ватой. Учесть инструкции изготовителя ваты!
- Установить раму на место (еще не прикреплять к стене).
- Прикрепить дверцу на свое место (не забыть шайбы) – сейчас еще можно поменять направление открывания дверцы.
- Вставить штифт в верхней части коробки в пустое отверстие.
- Установить на место зольник.
- Убедиться, что между дверцей и находящейся на ней рамой остается зазор в 5–10 мм для теплового расширения.
- Прикрепить раму шестью 5-мм винтами с помощью металлических дюбелей.

2.5.4. Подсоединение к дымоходу сверху Karhu PK

Подсоедините собственный соединительный патрубок нагревателя к верхнему дымовому отверстию нагревателя. (Проверьте 2.4)

Проделайте отверстие в кирпичном дымоходе на 2–3 мм больше диаметра соединительной трубы.

Соединение верхнего дымоотводного отверстия каменки с дымоходом производится с помощью 45° коленчатой трубы, которая поворачивается в правильном направлении по отношению к дымоходу. Коленчатые трубы 45° можно приобрести отдельно в магазине. При необходимости возможно удлинение колена отрезком трубы. Соединительный патрубок каменки установить на ближнее к дверце верхнее дымоотводное отверстие на моделях JK и к дальнему от дверцы дымоотводному отверстию на моделях KARHU (другое служит для прочистки, к нему дымоход присоединять нельзя). Колено 45° состыковать с соединительным патрубком каменки. При необходимости отпилить колено и возможную удлинительную трубу до нужного размера. Убедиться, что труба заходит достаточно глубоко в дымоход (но не настолько, чтобы его закупорить).

2.6. Подсоединение к модульному дымоходу Kastor Karhu/ Karhu-JK

Каменку Kastor можно соединить сверху и с изготовленным на заводе дымоходом Kastor. (Проверьте 2.4)

Убедитесь, что размер трубы выбран правильно, т.е. в соответствии с моделью каменки, высотой дымохода, внешними условиями, классом температуры T600 и т.п. Для наиболее эффективной работы каменки всегда рекомендуется устанавливать и дымовую заслонку (рис. 2.6).

- Подсоедините собственный соединительный патрубок нагревателя к верхнему дымоходному отверстию.

- На патрубок первым коленом установить неизолированную соединительную трубу и, возможно, её продолжение. Неизолированную трубу можно при необходимости укоротить пилой до подходящего размера.
- Дымовую заслонку установить между неизолированным и изолированным отрезками или на нижнем изолированном отрезке трубы.
- С этого места далее труба должна быть изолированная. Изолированная труба должна начинаться по крайней мере на 400 мм ниже потолка. Следуйте также указаниям по установке дымохода.

Соблюдать заданные безопасные расстояния до сгораемых и несгораемых материалов! Фирма Helo Oy не берет на себя ответственности и не гарантирует пригодность и безопасность дымоходов, изготовленных другими производителями, а также не отвечает за их качество. Дымоход должен иметь температурный класс T600.

2.7. Дверца каменки и изменение направления открывания

Для изменения направления открывания дверцы ее нужно перевернуть. Изменение направления открывания дверцы (левосторонняя/правосторонняя):

- Открыть дверцу и извлечь штырь петли через нижнее отверстие.
- Из верхнего отверстия извлечь штырь петли, дверца освободится. Не терять шайбы.
- Перевернуть дверцу так, чтобы ручка была обращена в нужную сторону.
- Вставить штырь петли в верхнее отверстие воротника печки и надеть шайбу на штырь (выступы на штыре должны быть внизу).
- Ввести штырь в верхнее отверстие дверцы на штырь над воротником.
- В конце ввести штырь в нижние отверстия воротника и дверцы.

2.8. Колосниковая решетка

В топке нагревателя находится колосник. Установите его на дно топки.

Нагреватель Kastor готов к использованию после проведения пробного прокалывания на открытом воздухе и после этого в помещении сауны после загрузки камней.

2.9. Общие инструкции по предотвращению повреждений

После установки каменки в сауне рекомендуем сжечь до добавления камней еще одну полную топку дров, хорошо проветривая сауну, чтобы вся защитная смазка окончательно обгорела и краска на поверхности кожуха окончательно затвердела.

Ознакомьтесь с приведенными ниже инструкциями и соблюдайте их:

- Расход дров указан в таблице (2).
- Не топите сразу в полную силу в холодное время года, это может повредить кирпичный дымоход.
- Не плескайте воду на стеклянную дверцу
- Если каменку постоянно нагревают докрасна, её срок службы сокращается.
- Если каменка соприкасается с соленой водой, её срок службы значительно сокращается. Следует иметь в виду, что у моря даже вода из колодца может содержать соль.
- На долговечность каменки оказывают влияние такие обстоятельства как соответствие каменки кубатуре бани, используемое топливо, частота и продолжительность банных сессий, соблюдение правил пользования печкой и бережность обращения с ней.
- Каменки Kastor сконструированы обдуманно и многократно испытаны. На основе проведенных испытаний фирма Helo может утверждать, что быстрое разрушение каменки в процессе эксплуатации (например, если при перекалывании образуются

трещины или прогорают дыры в топке и т. д.) вызвано нарушением инструкции по использованию. За подобные повреждения фирма Helo не отвечает. При разумном и бережном обращении печки живут много лет.

3. Эксплуатация каменки

3.1. Топливо

В качестве топлива для нагревателей Kastor допускается использовать только натуральные дрова, предпочтительно колотые, например березу (количество указано в таблице (2)). Длина поленьев составляет приблизительно 33 см. Содержание влаги 12–20%. ПРИМЕЧАНИЕ. Влажная или гнилая древесина не обеспечивает достаточный нагрев сауны и повышает уровень вредных выбросов.

В очаге каменки нельзя жечь пропитанные импрегнантом древесину или доски с гвоздями, древесно-стружечные плиты, пластмассу, покрытые пластиковой пленкой картон или бумагу. Жидкое топливо нельзя использовать даже при разжигании огня в очаге из-за риска вспышки. Не заполняйте очаг слишком мелко наколотыми дровами, например, щепками или мелкими кусочками дерева, так как при их сгорании мгновенно развивается очень высокая температура.

Дрова нельзя хранить в непосредственной близости от каменки. Соблюдать безопасное расстояние. Вносить в баню лучше только такое количество дров, которое помещается в очаге за один раз.

3.2. Регулирование тяги

Нагреватель обеспечивает оптимальные рабочие характеристики при наличии разрежения в дымоходе приблизительно -12 Па. Если дымоход чересчур длинный, оптимальный предел разрежения может быть превышен. Отрегулируйте тягу и расход воздуха для горения должным образом с помощью дымовой заслонки. Соблюдайте осторожность в отношении угарного газа. Не следует закрывать дымовую заслонку слишком рано !

При разведении огня дверцу можно держать чуть приоткрытой в течение короткого времени. Зольник можно закрыть. Его не следует открывать во время горения. Воздух для горения поступает другим путём в топку.

3.3. Регулирование мощности нагрева

Количество дров в топке определяет эффективность нагрева. В таблице (2) указано точное количество дров, которое обеспечивает горение в соответствии с требованиями СЕ.

На эффективность нагревания влияют качество и количество топлива. Не толкать в печку слишком длинные дрова ! Не нагревайте каменку докрасна на длительное время.

3.4. Разведение огня

- Положите по краям топки 2 полена. Между ними на колосник скомканной бумаги или лучше бересты. На них сверху несколько тонких и сухих щепок . Сверху обычные дрова . Всё укладывается параллельно колосниковой решетке. Количество дров для растопки и общей расход дров указаны в таблице (2).
- Можно в начале на время оставить дверцу топки открытой, пока поленья не разгорятся. Поленья можно поджигать и сверху, но так они будут разгораться медленнее .

3.5. Подбрасывание дров

Когда дрова прогорят почти до углей, необходимо наполнить топку для поддержания нагрева. Количество дров указано в таблице (2).

Уложите поленья в топку параллельно колосниковой решетке. Закройте дверцу топки и зольник.

Сауна, как правило, готова к использованию через 40–50 минут, поэтому на один сеанс добавлять дрова дополнительно уже не требуется.

4. ОБСЛУЖИВАНИЕ

4.1. Чистка каменки

Каменку можно чистить слабым раствором моющего средства, вытирая кожу мягкой влажной тряпкой. Стеклопанель дверцы можно чистить очистительным средством Kastor Nokipolis или другими моющими средствами.

4.2. Удаление золы

Слишком большое количество золы сокращает срок службы колосника и затрудняет подачу воздуха в топку, нарушая этим процесс горения. Удалять холодную золу следует всегда перед началом следующей растопки каменки, а не во время работы. Можно использовать для этого металлические совки и ведро. Приподнимите передний край зольника, чтобы его можно было втянуть из топки и опорожнить.

4.3. Прочистка каменки от сажи

Приподнимите передний край зольника, чтобы его можно было втянуть из топки и опорожнить.

Предусмотренные в топке печи лючки предназначены для удаления сажи (закрываются крышками).

Чистка внутренней части печи через закрытые крышками отверстия осуществляется от 2 до 6 раз в год, в зависимости от интенсивности использования.

Если нагреватель имеет дымоход, выходящий из верхней части нагревателя, его надлежит периодически очищать от сажи, которая может оседать из дымохода, производя чистку через люк в задней части отделения для камней.

В нижних боковых отделениях топки также имеются лючки для чистки сажи.

Лючки для чистки отделения для камней от сажи открываются подъемом в вертикальном направлении.

4.4. Снятие и очистка стекла каменки

Со стеклянной дверцей нужно обращаться осторожно. Дверцей нельзя хлопать и закрывать её, протолкивая дрова в топку. Для очистки стекла можно пользоваться средством Kastor Noki Pois. Или же использовать простое народное средство: намочить салфетку, макнуть её в золу в топке и прочистить салфеткой внутреннюю поверхность стекла. Зола имеет щелочную реакцию и является эффективным очистителем сажи.

4.5. Замена разбитого стекла

- Снять дверцу, как описано в разделе 2.7.
- Удалить осколки из дверцы и держателя.
- Выправить язычки на углах реек.

- Вставить стекло в верхнюю рейку до упора и ввести между нижней рейкой путем перемещения стекла. Отцентрировать стекло.
- Ввести фиксирующие пружины через концы реек и пригнуть язычки к стеклу.
- Установить дверцу на свое место на каменке.

5. ПРОБЛЕМЫ И ИХ РЕШЕНИЕ

Если каменка или баня, на Ваш взгляд, работают неправильно, то следует произвести осмотр в нижеприведенной последовательности.

Сначала убедиться, что каменка выбрана правильно с учетом характеристик бани; см. инструкцию по подбору каменки на сайте www.helo.fi

В баню попадает дым, тяга плохая

Открыта ли дымовая заслонка?

Плотно ли соединен соединительный патрубок с каменкой и с дымоходом?

Не скопилось ли в топке много золы?

Закрыто ли дополнительное отверстие каменки для дыма крышкой, входящей в комплект каменки?

Очищена ли от золы огневая пластина в верхней части очага каменки?

Очищена ли от золы соединительная труба, проходящая в дымоход?

Полностью ли свободен дымоход?

Возможно дымоход не прочищен, забит снегом, закрыт на зиму и т.п.

В каком состоянии находится труба? (трещины, крошение кирпичей)

Достаточна ли высота дымохода относительно ближайших сооружений ?

Высокие деревья, крутой склон и т.п. требуют высоты трубы более 3,5 м от уровня пола.

Является ли правильным размер дымохода?

Кирпичный дымоход должен быть размером не менее полкирпича , а круглый дымоход диаметром 115 или 130 мм.

Камни нагреваются недостаточно

Достаточно ли была прогрета каменка ?

Топите печку в соответствии с инструкцией, используемое количество дров указано в таблице 2.

Слишком слабая тяга?

См. раздел 3.2. «Регулировка тяги»

Правильно ли заполнена каменка?

Количество камней должно доходить ровно до краев каменки, лишь в центре камней может быть на полкамня выше.

Не слишком ли плотно уложены камни?

Камни должны быть уложены так, чтобы между ними оставалось достаточно воздуха, см. п. 2.2. «Укладка камней». Плоские камни укладываются вертикально.

Баня не нагревается достаточно

Все двери и окна должны быть закрыты, система кондиционирования воздуха должна быть отключена. Отверстие для приточного воздуха (если такое есть) для печки должно быть открыто.

Не является ли баня новой или её деревянные конструкции насквозь промокшими?

Например, новая бревенчатая баня может прогреваться выше 80°С лишь примерно год спустя, когда брёвна полностью просохнут.

Топят ли каменку правильно?

Было ли в очаге каменки достаточно огня?

Сжечь, по крайней мере, один полный очаг крупных сухих поленьев.

Не слишком ли сильна тяга?

Отрегулируйте тягу с помощью дымовой заслонки.

Не слишком ли слаба тяга?

См. раздел 3.2. «Регулировка тяги».

Правильные ли размеры имеет нагреватель?

Не слишком ли высока мощность каменки?

Достаточна ли высота тяги (дымовой трубы) относительно ближайшего окружения?

Высокие деревья, крутой склон и т.п. требуют высоты трубы более 3,5 м от уровня пола.

Правилен ли объем камней?

Объем должен доходить ровно до краев каменки, лишь в центре отсека для камней на полкамня выше.

Не слишком ли плотно уложены камни?

Камни должны быть уложены так, чтобы между ними оставалось достаточно воздуха, см. раздел 2.2. инструкции.

Являются ли камни качественными, и имеют ли они правильный размер?

Подходящий размер – более 10 см по большей стороне, не слишком плоские периодитовые и оливковые камни.

Баня нагревается быстро, но камни не нагреваются достаточно

Правилен ли объем камней?

Объем должен доходить ровно до краев каменки, лишь в центре отсека для камней на полкамня выше.

Не слишком ли плотно уложены камни?

Камни должны быть уложены так, чтобы между ними оставалось достаточно воздуха, см. раздел 2.2 инструкции.

Не слишком ли высока мощность каменки?

Открыть вентиляционный люк для удаления излишнего тепла, чтобы камни успели нагреться. Время нагрева бани будет немного дольше.

Правильно ли Вы топите сауну ?

Тщательно ознакомиться с разделом 3.

Вода в баке (при наличии бака) нагревается недостаточно

Не слишком ли сильна тяга?

Пламя горит даже в соединительной трубе, которая накаляется докрасна, хотя внешний корпус нижней части каменки не раскален докрасна. См. раздел 3.2. «Регулировка тяги и мощности нагрева».

Правильно ли рассчитана каменка?

Под каменкой собирается черная «шелуха»

Возможно, крошатся камни.

Возможно, что «шелуха» – это металлическая крошка, оторвавшаяся от каменки.

В таком случае каменку топили слишком сильно (каменка долго топилась, раскаляясь докрасна). При таком использовании металл отслаивается и трескается.

В бане дым, пахнущий серой

После взрывных работ на камнях осталась сера, или камни содержат природную серу и выделяют её при нагревании.

6. Декларация производителя

www.helo.fi/DoP

Данное изделие соответствует требованиям, упомянутым в сертификате качества и прилагаемых к нему документах. Приложение 1

7. Гарантия и идентификация производителя

ГАРАНТИЯ

Нагреватели Kastor отличаются высоким качеством и надежностью. Компания Helo Oy предоставляет 2-летнюю заводскую гарантию на свои нагреватели для саун Kastor с дровяным отоплением, покрывающую заводские дефекты.

Гарантия не распространяется на повреждения, вызванные неправильным использованием нагревателя или использованием с нарушением данных инструкций. См. главы 2.9 и 3.

ИЗГОТОВИТЕЛЬ

HELO OY, Tehtaankatu 5–7, 11710 Riihimäki Финляндия

Тел. +358 0207 560300, e-mail: info@helo.fi

www.helo.fi

таблица 1

Модель	Объём парной (м³)	Мощность (кВт)	Размеры печи для сауны Ширина x Глубина x Высота (мм)			Размеры печи для сауны Ширина x Глубина x Высота (мм)				Вес без камней (кг)	Вес камней (кг)
			Спереди	Сбоку	Сзади	Сверху					
KARHU-12PK	8-12	16	430	485	715	500	400	400	1300	57	30 - 35
KARHU-16PK	12 - 18	18	448	485	780	500	400	400	1450	62	35 - 40
KARHU-16PK JK										71	
KARHU-20PK	13 - 22	20	490	485	790	500	400	400	1450	67	40 - 45
KARHU-27PK	20 - 27	24.7	490	485	915	500	400	400	1333	84	50 - 55
KARHU-37PK	25 - 37	29	580	580	920	500	400	400	1300	127	80 - 85

KARHU-18PK ES	12 - 18	18	440	685	785	500	400	400	1450	72	35 - 40
KARHU-20PK VO	13 - 22	20	662	485	790	500	400 / 150*	400	1450	73	40 - 45
KARHU-20PK VV	13 - 22	20	662	485	790	500	400 / 150*	400	1450	73	40 - 45
KARHU-27PK VO	20 - 27	24.7	662	485	915	500	400 / 150*	400	1333	91	50 - 55
KARHU-27PK VV	20 - 27	24.7	662	485	915	500	400 / 150*	400	1333	91	50 - 55
KARHU-37PK VO	25 - 37	29	740	580	920	500	400 / 150*	400	1300	132	80 - 85
KARHU-37PK VV	25 - 37	29	740	580	920	500	400 / 150*	400	1300	132	80 - 85

При расчётах на каменные или стеклянные перегородки необходимо добавить +3 м³ к расчётной мощности печи на каждую стенку площадью более 2 м².

*150 мм с каждой стороны водяного бака

В саунах с бревенчатыми стенами к расчетному объему необходимо добавить +25% мощности печи

Модель	Дымоходное отверстие Ø (мм)	Высота нижнего края дымоходного отверстия до пола (мм)	Расстояние для верхнего дымоходного отверстия: от заднего края до центра дымоходного отверстия (мм)	Бак для воды (l)	Высота парной (мм)	Длина поленьев, мм
KARHU-12PK	115	473	132	-	2100**	380
KARHU-16PK	115	512	132	-	2300**	380
KARHU-16PK JK		-				
KARHU-20PK	115	517	132	-	2300**	380
KARHU-27PK	129	640	132	-	2300**	380
KARHU-37PK	129	650	132	-	2300**	450

KARHU-18PK ES	115	512	126	26	2300**	380
KARHU-20PK VO	115	517	132	28	2300**	380
KARHU-20PK VV	115	517	132	28	2300**	380
KARHU-27PK VO	129	640	132	28	2300**	380
KARHU-27PK VV	129	640	132	28	2300**	380
KARHU-37PK VO	129	650	132	28	2300**	450
KARHU-37PK VV	129	650	132	28	2300**	450

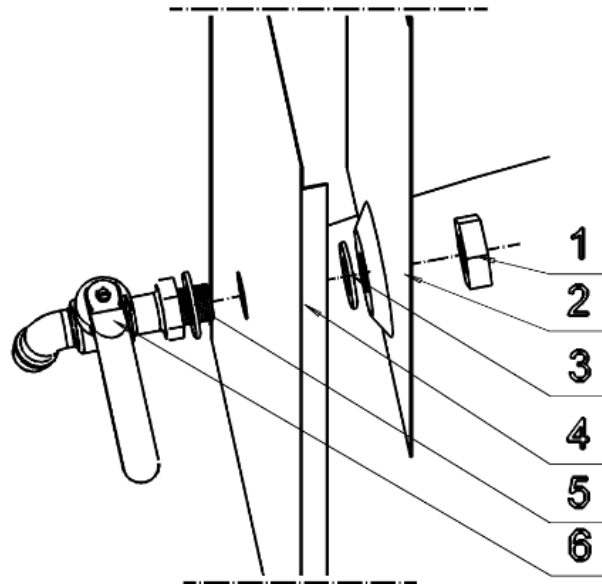
Модель ES, бак с передней стороны
Модель VO, бак с правой стороны
Модель VV, бак с левой стороны

*Защитный лист, подлежащий использованию на потолке,

таблица 2

	Karhu-12PK	Karhu-16PK Karhu-18ES Karhu-16PK JK	Karhu-20PK Karhu-20PK VO Karhu-20PK VV	Karhu-27PK Karhu-27PK VO Karhu-27PK VV	Karhu-37PK Karhu-37PK VO Karhu-37PK VV
Топливо	Древесина	Древесина	Древесина	Древесина	Древесина
Пожарная безопасность	р	р	р	р	р
Средняя температура дымовых газов при номинальной мощности. оС	337 °С	349 °С	393 °С	353 °С	353 °С
Тепловая мощность, кВт	16 kW	18 kW	20 kW	24.7 kW	29 kW
Содержание СО 13% при содержании О2	0.14 %	0.17 %	0.20 %	0.3 %	0.3 %
Общий к.п.д. %	69 %	71 %	69 %	71.7 %	73 %
Тяга в дымоходе	12 Pa	12 Pa	12 Pa	12 Pa	12 Pa
Дополнительная закладка дров на стадии растопки	3 Kg	3 Kg	5 Kg	4.5 Kg	5 Kg
Дополнительная закладка новой партии дров на стадии нагрева	2.5 Kg	3.3 Kg	3.0 Kg	5 Kg	7 Kg
Класс термической стойкости дымохода	T – 600	T – 600	T – 600	T – 600	T – 600
безопасные расстояния до сгораемых материалов	таблица 1	таблица 1	таблица 1	таблица 1	таблица 1
Максимальная температура дымовых газов	600 °С	589 °С	537 °С	576 °С	541 °С
Температура поверхности	р	р	р	р	р
Срок службы	р	р	р	р	р

7. Kuvat, bilder, pictures, рис



Kuva, bild, picture, рис 1
KARHU PK VO/ VV

Vesisäiliön vipuhana (Kuva 1)

1. Mutteri
2. Vesisäiliö
3. Tiiviste 1
4. Vaippa
5. Tiiviste 2
6. Vipuhana

Water tank tap (Picture 1)

1. Nut
2. Hot water tank
3. Seal 1
4. Mantle
5. Seal 2
6. Tap

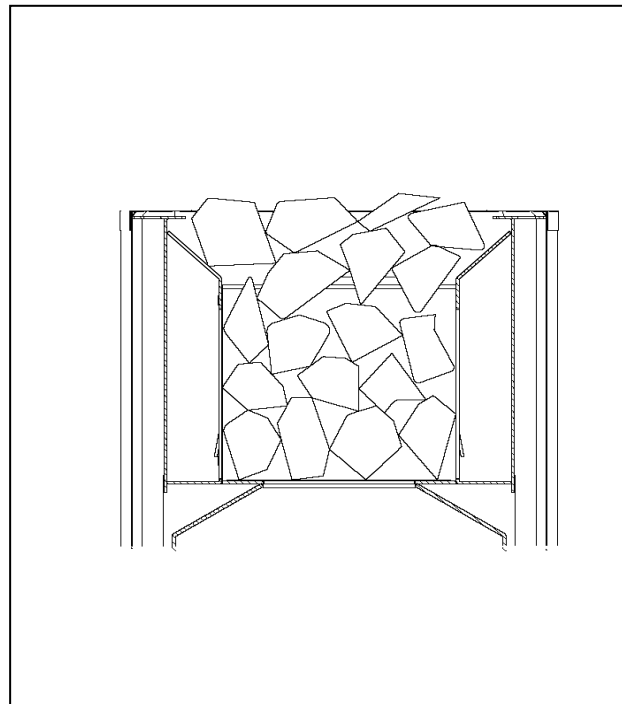
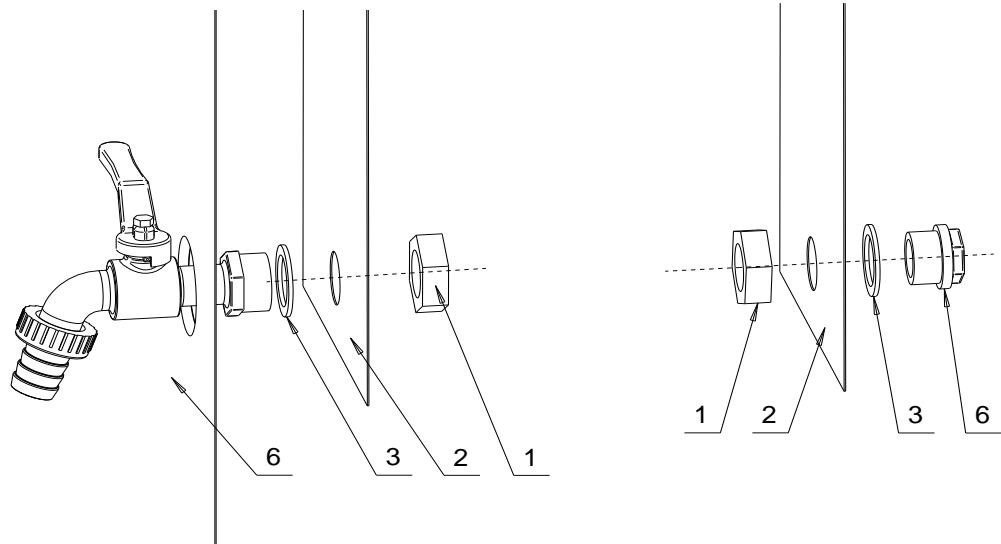
Kran till vattenbehållare (Bild 1)

1. Mutter
2. Vattenbehållare
3. Tätning 1
4. Mantel
5. Tätning 2
6. Kran

КРАН ВОДЯНОГО БАЧКА(РИС.1)

1. ГАЙКА
2. ВОДЯНОЙ БАЧОК
3. ПРОКЛАДКА 1
4. ОБОЛОЧКА
5. ПРОКЛАДКА 2
6. КРАН

Kuva, bild, picture, рис 1.1
KARHU PK ES



Kuva, bild, picture, рис 2.1

Kiuaskivien asettelu, läpileikkauskuva kiukaan kivitilasta.

Aseta kivet niin, että kivien väliin jää riittävästi ilmaa.

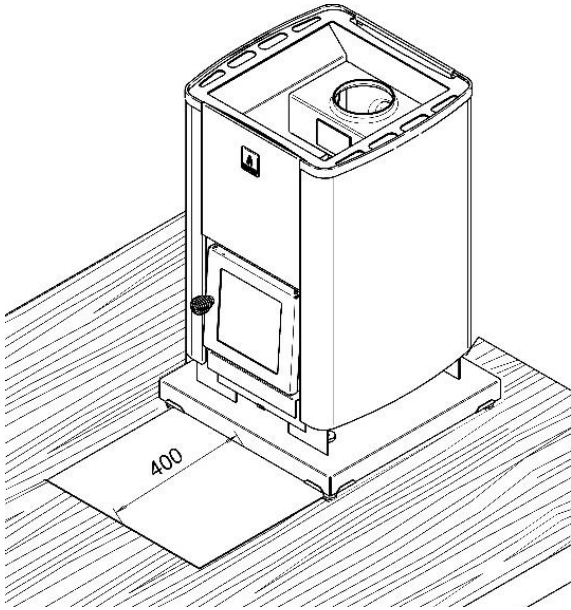
Placering av bastustenarna, genomskärningbild av ugnens stenmagasin.

Placera bastustenarna på plats så att det blir tillräckligt med luft mellan stenarna.

Stone agangement. Make sure that there is sufficient air between the stones.

Sectional view of the stove's stone compartment.

Укладка камней, разрез отсека для камней. Камни укладывать так, что между ними остается достаточно воздуха.



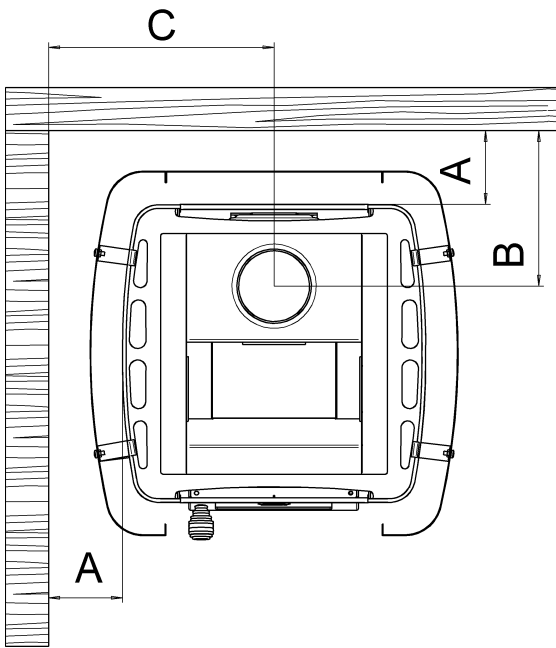
Kuva, bild, picture, рис 2.2

Kastor- kiukaan asentaminen Kastor- suoja-alustaa käyttäen.

Montering av Kastor- bastuugn med Kastor- skyddsunderlag för ugn.

Installation of Kastor stove using the Kastor protective stove base.

Установки каменки Kastor на защитном основании Kastor.



	A	B	C
Karhu-12PK	110 mm	242mm	325mm
Karhu-16PK	120 mm	252mm	334mm
Karhu-20PK	120 mm	252mm	365mm

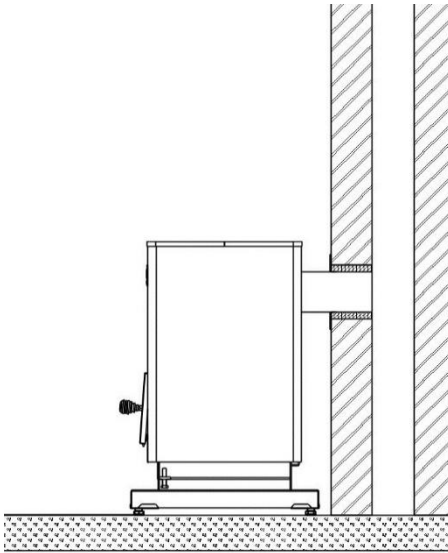
Kuva, bild, picture, рис 2.3.

Kastor- kiukaan asentaminen Kastor- suojaseinää käyttäen.

Montering av Kastor- bastuugn med Kastor- skydd skyddsplåt för ugn.

Installation of Kastor stove using the Kastor protective stove base.

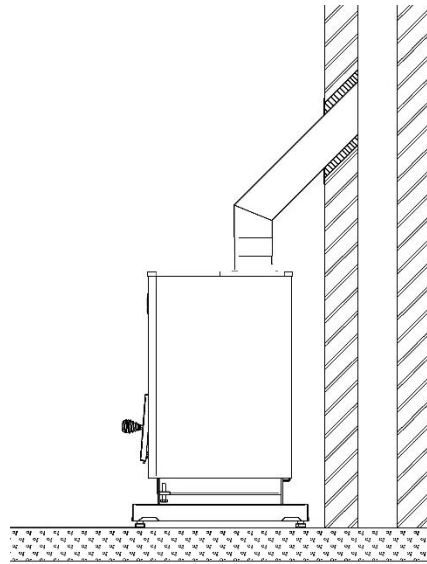
Установки каменки Kastor на защитном основании Kastor.



Kuva, bild, picture, рис 2.4.

Kiukaan liittäminen takaa tiilihormiin.
Anslutning av ugnen bakifrån till tegelskorstenen.
Connecting the stove from the back to a brick chimney.

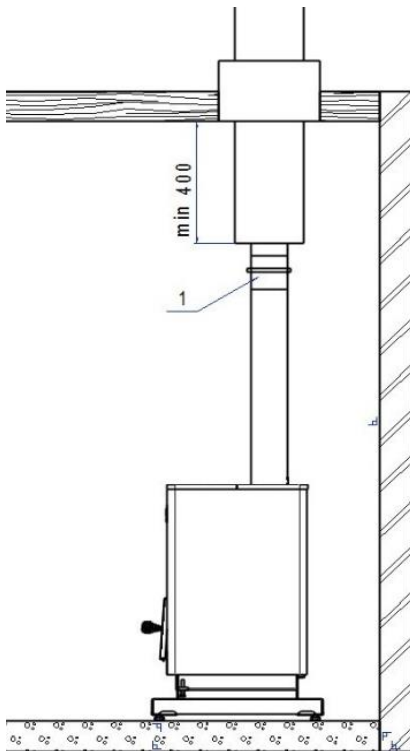
Присоединение каменки сзади к кирпичному дымоходу.



Kuva bild, picture, рис 2.5.

Kiukaan liittäminen päältä tiilihormiin.
Anslutning av ugnen ovanifrån till tegelskorstenen
Connection the stove from the top to a brick chimney

Присоединение каменки сверху к
кирпичному дымоходу.

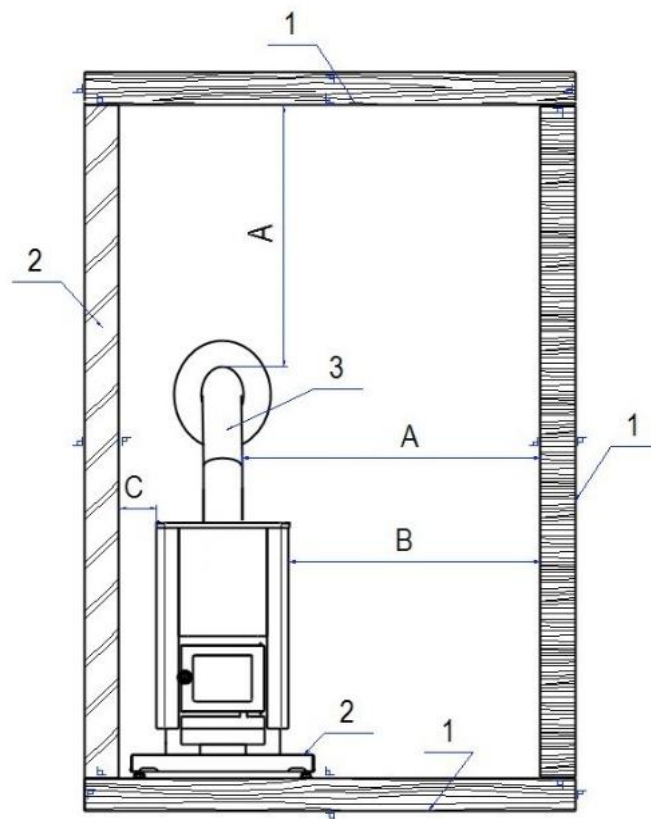
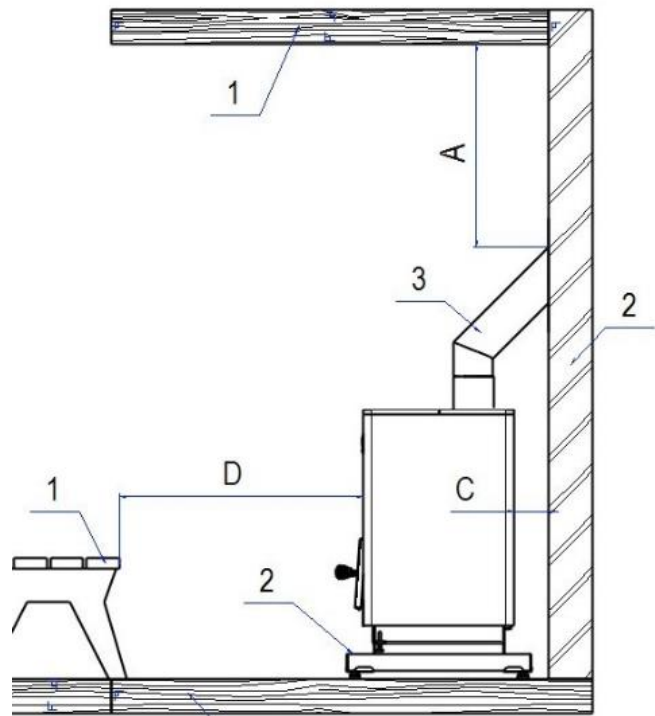


1. Savupeltilaite
Rökspjäll
Chimney valve device
Дымовая заслонка

Kuva, bild, picture, рис 2.6.

Liittäminen Kastor- valmishormiin. Mitat millimetreinä.
Anslutning till färdig Kastor- skorsten. Måtten är i millimeter.
Connecting to a Kastor chimney. Measurements in millimeters.
Присоединение к модульному дымоходу Kastor

Kuva 5
bild 5
picture 5
рис 5



Kiukaan suojaetäisyydet Taulukko 1 (Kuva 5 ja 6)

1. Palava-aineinen materiaali
 2. Palamaton materiaali
 3. Savuhormi
-
- A. Eristämätön yhdysputki päältä liitettäessä, palava-aineiseen materiaaliin liitosputken pinnasta sivulle 400mm, ylöspäin 400mm
 - B. Kiukaan etäisyys palava-aineisesta materiaalista sivulle ja taaksepäin Taulukko1
 - C. Kiuas irti seinästä 50mm
 - D. Suojaetäisyys eteenpäin 500mm

Ugnens skyddavståds (Bild 5)(6)

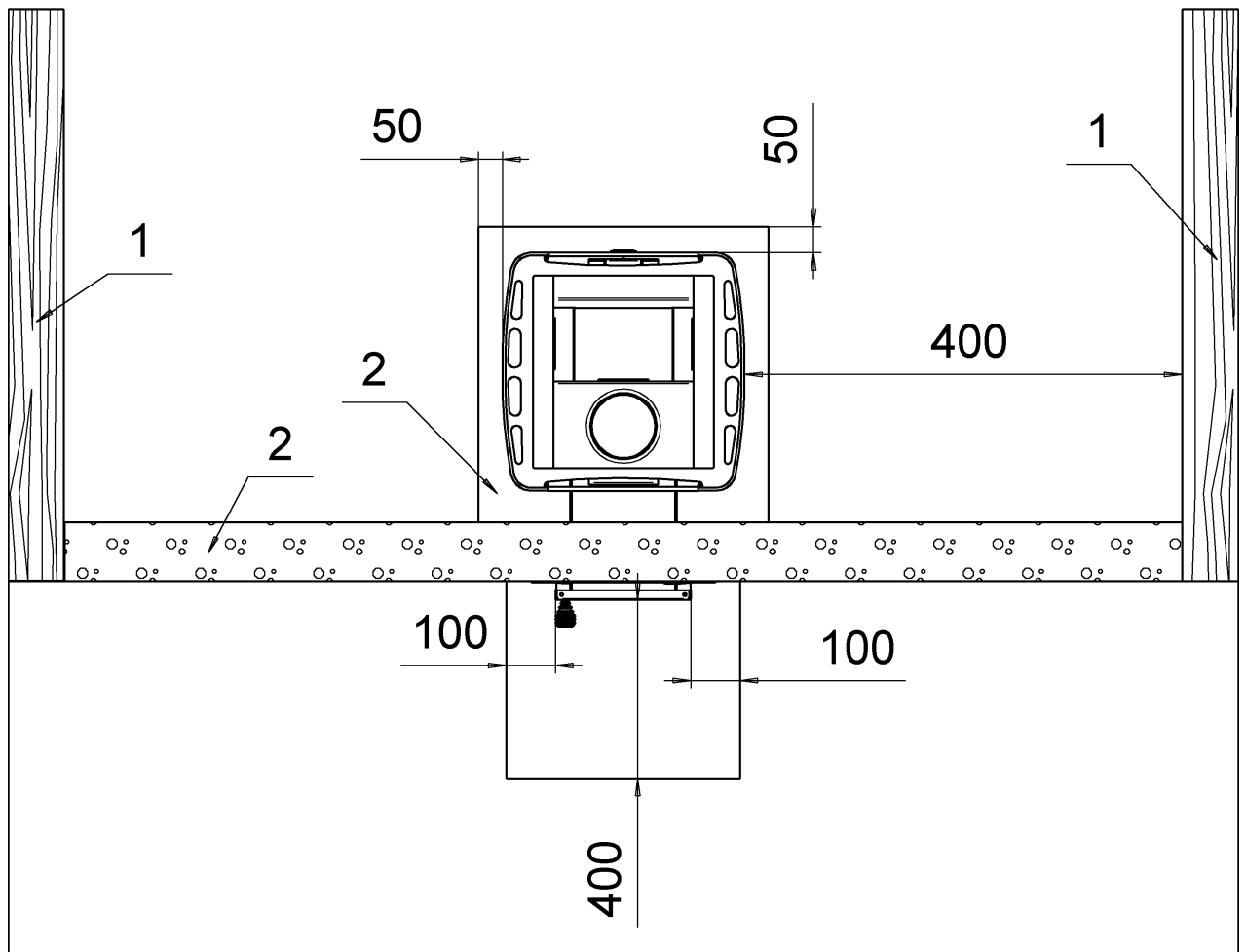
1. Brännbart material
 2. Obrännbart material
 3. Rökgång
-
- A. Det oisolerade förbindelseröret uppifrån när det kopplas till brännbart material från förbindelserörets yta till sidan 400mm, uppåt 400mm
 - B. Ugnens avstånd från brännbart material till sidan och bakåt tabell 1
 - C. Ugnen från väggen 50mm
 - D. Skyddsavstånd framåt 500mm

The oven's safety distances(Picture 5) (6)

1. Combustible material
 2. Non-combustible material
 3. Smoke flue
-
- A. The uninsulated connecting pipe from above when connecting to combustible material 400mm
 - B. The oven's distance from combustible material to the side and backwards table1
 - C. The oven off the wall 50mm
 - D. Protective distance forward 500mm

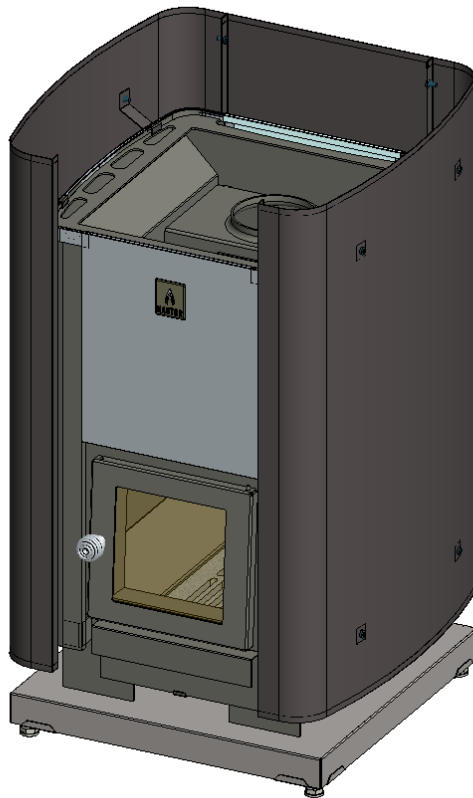
Безопасные расстояния (Рис.5) (6)

1. Сгораемый материал
 2. Несгораемый материал
 3. Дымоход
-
- A. Неизолированная соединительная труба, присоединяемая сверху, до сгораемого материала от поверхности соединительной трубы в сторону 400 мм и вверх 400 мм
 - B. Расстояние каменки от сгораемого материала в сторону и назад
 - C. Каменка от стены 50 мм
 - D. Защитное расстояние вперед 500 мм

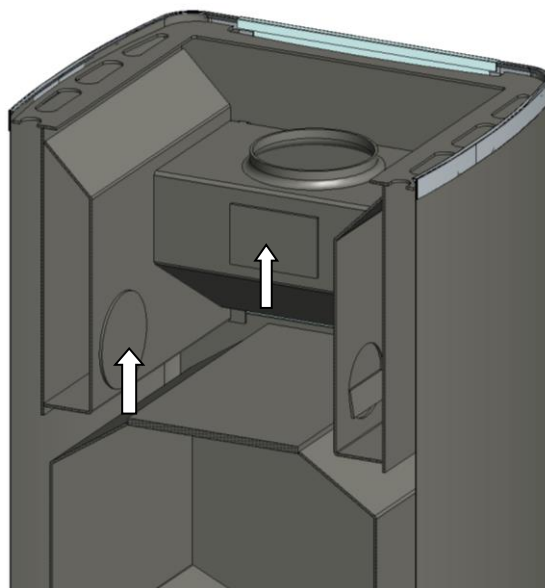


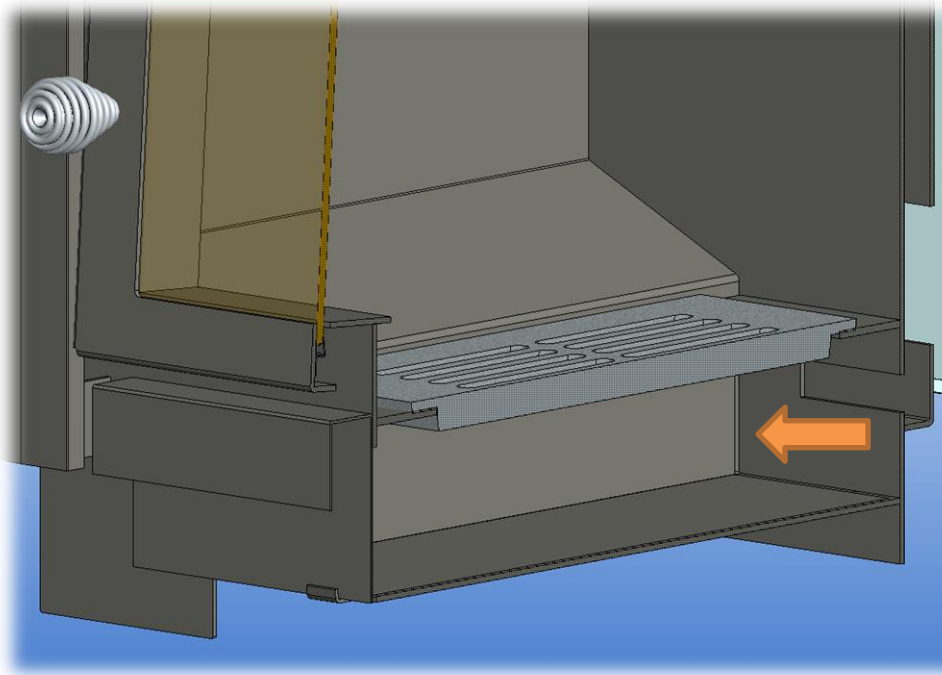
Kuva, bild, picture, рис 6.

Kuva, bild, picture, рис 7.



Kuva, bild, picture, рис 8.





HUOM.

Kiukaan toimivuuden kannalta on tärkeää tyhjentää tuhkalaatikko vähintään joka toisen lämmityskerran jälkeen , jotta arinan alla oleva palamisilman tuloaukko pysyy avonaisena (kuva).

För att vedaggregatet skall fungera väl är det viktig att tömma asklådan regelbundet, minst efter varannan eldning. Detta förhindrar att en överfull asklåda blockerar förbränningsluftens intag (se bild).

In order for the wood burning heater to function normally you should empty the ash tray after every second time you've used the wood burning heater. Emptying the ashes from the ash tray prevents the air inlet from getting clogged and the air can pass through the grate into the fire chamber (see drawing).

Внимание!

Для нормального функционирования каменки на дровах необходимо освобождать зольный ящик после каждого второго нагрева. Вовремя не удалённая зола препятствует прохождению воздуха через колосниковую решётку в топку (см. рисунок).

**TARKASTUSKORTTI
KONTROLLKORT - CONTROL TICKET -
KONTROLLSCHEIN - KONTROLLKAART -
КОНТРОЛЬНАЯ КАРТА**

Kastorin laadun vakuudeksi tuotteen on tarkastanut
För att garantena Kastor kvaliteten, denna product har kontrollerats
To guarantee Kastor quality, this product has been checked
Für Kastor Qualität zu garantieren, dieses Produkt ist geprüft worden
Kastori kvaliteedi garanteerimiseks on käesolev toode kontrollitud
Для гарантии качества «Кастор» продукт проконтролировал



av
by
von
poolt

Jos tuotteessa on huomauttamista, olkaa hyvä ja ottakaa yhteys kauppiaseenne.

Om Ni har någonting att påpeka om denna produkt, var god och ta kontakt med Er försäljare.

If you have something to comment on this product, please contact your dealer.

Falls Sie etwas gegen dieses Produkt einzuwenden haben, nehmen Sie bitte Kontakt mit Ihrem Händler auf.

Kui Teil on tootega seoses märkusi, võtke palun oma kaupmehega ühendust.

Если у Вас имеются замечания в отношении продукта, свяжитесь с Вашим магазином.