

Руководство по монтажу и
технические характеристики
осветительной ленты "Xenoflex" Licht-2000

Описание:	Шаг светильников -76мм, мощность одного светильника 3Вт
Макс. мощность/ длина одной цепи:	Мах 360Вт/9000мм
Цветовая температура:	2800 К (теплый белый свет)
Срок службы:	10000 часов
Макс. рабочая температура:	120°C
Световой поток одного светильника:	30 Лм
Размер монтажного кабеля:	В=10мм Н=4,5мм +/-1мм
Размер плафона:	L=54мм В=22мм Н=23мм +/-мм
Размер лампы:	D=9,5мм L=43,5мм +/-1мм
Класс защиты:	IP20
Напряжение питания:	24В
Максимальный ток на одну цепь:	15А
Использование:	Внутри помещения

Гибкий световой шнур от австрийской компании Licht 2000 предназначен специально для установки в банях и саунах, которые могут прогреваться до 120°C. Особенность данного шнура заложена в его конструкции - шнур может нарезаться по 1 светоэлементу без потери работоспособности, при этом каждый участок может использоваться отдельно. Максимальная длина укладываемого шнура 9 метров, что существенно упрощает монтаж и установку. Степень защиты IP20.

Необходимо установить световой шнур Licht 2000 согласно чертежам и приведенным на них размерам на сайте licht-2000.com.

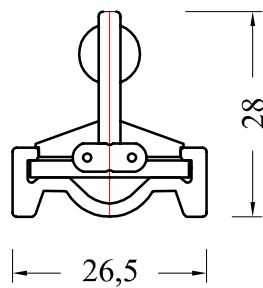
Световой шнур Licht 2000 следует устанавливать в влагозащищённом вентилируемом месте.

В процессе монтажа не допускается:

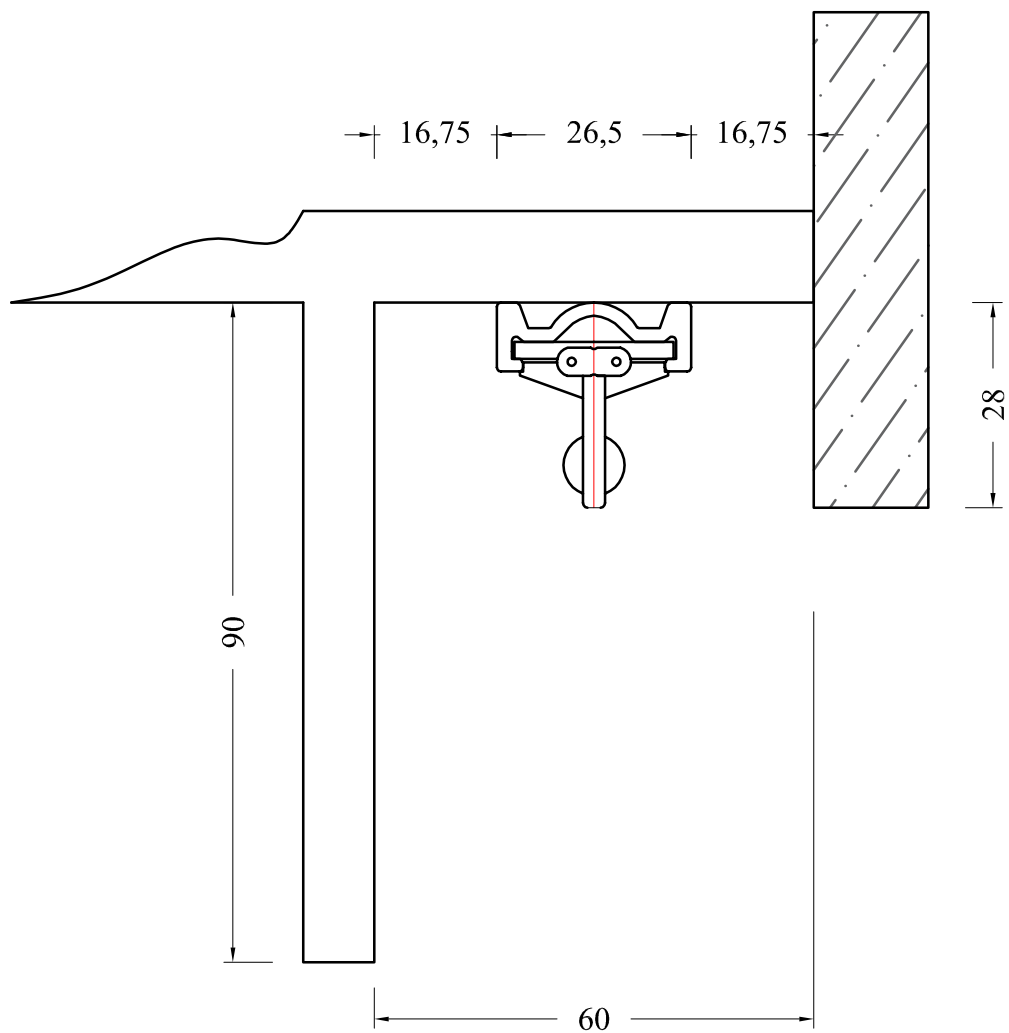
- перекручивание светового шнура Licht 2000;
- перегибание светового шнура Licht 2000 под углом между лампами менее 135 градусов;
- производить монтаж светового шнура с установленными в его патроны лампами;
- установка ламп в патроны без использования специальных перчаток;

Монтаж светового шнура Licht 2000 при помощи саморезов, заворачиваемых в крепежные места патронов ламп (не менее двух саморезов на один патрон), а крепеж патронов производится не реже чем через 1 патрон.

После монтажа шнура используя специальные перчатки, вставьте лампы в патроны. Контакты ламп необходимо устанавливать точно на контакт патрона до характерного щелчка не допускается установка ламп с погнутыми контактами.

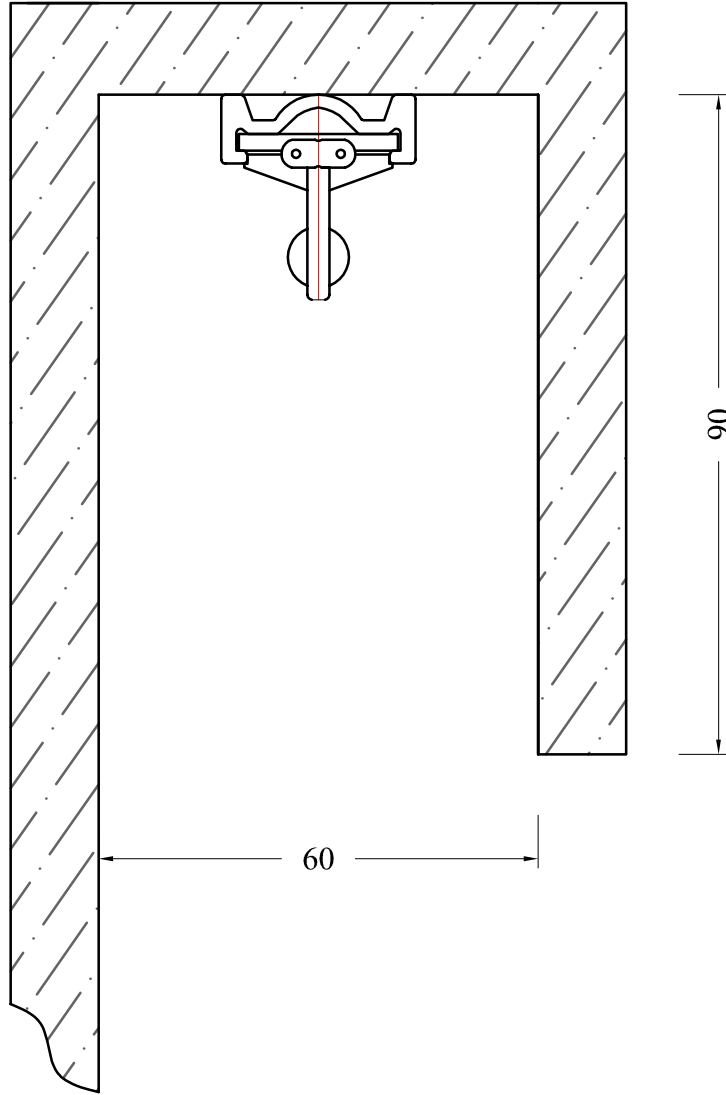


Осветительная лента
Xenoflex Licht-2000
М 1:1

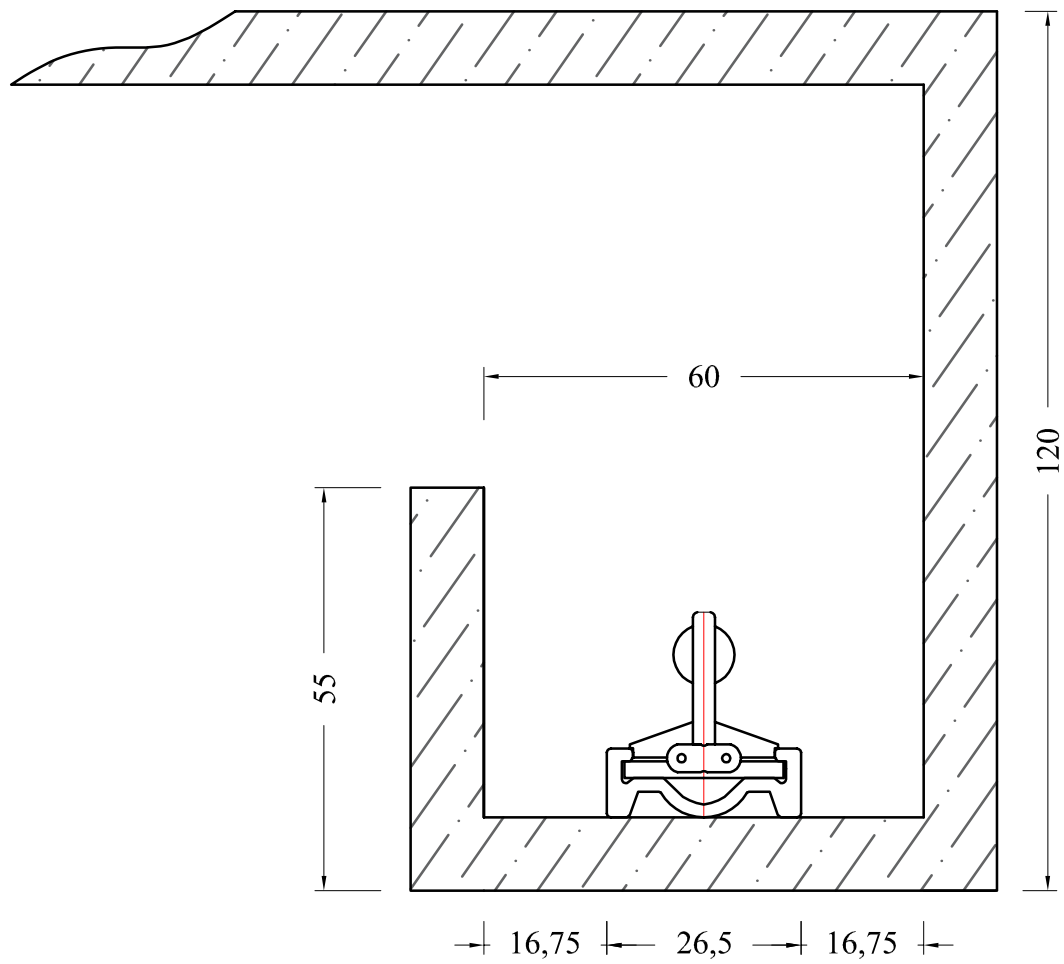


Вариант расположения
Xenoflex №1
М 1:1

→ 16,75 ← 26,5 → 16,75 ←



Вариант расположения
Xenoflex №2
М 1:1



Вариант расположения
Xenoflex №3
М 1:1