

TYLÖ®

steam

VA, VB



Installation-/bruksanvisning och felsökningslista..... Svenska sid 2.

Läs igenom hela anvisningen noggrant. För att anläggningen alltid skall fungera perfekt, måste våra instruktioner efterföljas i alla avseenden. Efter installationen överlämnas denna anvisning till den person som skall sköta anläggningen.

SPARA ANVISNINGEN - INNEHÅLLER VIKTIG INFORMATION OM SERVICE OCH SKÖTSEL-FÖRESKRIFTER.

Installation and operating instructions with checklist for faults..... English page 5.

Read through these instructions carefully before installation, and follow them in every respect to ensure flawless operation every time. After installation, please give these instructions to the owner or the person who will operate the steam room.

PLEASE KEEP THESE INSTRUCTIONS IN A SAFE PLACE - THEY CONTAIN IMPORTANT INFORMATION ABOUT SERVICE AND MAINTENANCE PROCEDURES.

Installations-/Betriebsanleitung und Fehlercheckliste..... Deutsch Seite 8.

Lesen Sie diese Anleitung bitte genau durch. Das Einhalten unserer Instruktionen garantiert eine perfekte Funktion der Anlage. Nach der Installation übergebe man diese Anleitung dem Bedienungspersonal.

ANLEITUNG BITTE AUFBEWAHREN, SIE ENTHÄLT WICHTIGE INFORMATIONEN UND VORSCHRIFTEN ÜBER SERVICE UND BEDIENUNG.

Instructions de montage/d'emploi et liste de recherche des défauts..... Français page 11.

Commencez par lire attentivement toutes les instructions puis suivez-en strictement chaque point afin d'obtenir une installation parfaite. Après l'installation, remettre ces instructions à la personne chargée d'entretenir l'appareil.

CONSERVEZ CES INSTRUCTIONS - ELLES CONTIENNENT DES INFORMATIONS DE SERVICE ET D'ENTRETIEN IMPORTANTES!

Installasjons-/bruksanvisning og feilsøkningsliste..... Norsk side 14.

Les nøye gjennom hele anvisningen. Denne må følges nøye for at anlegget skal fungere perfekt. Etter installasjonen skal anvisningen overleveres til den person som har ansvaret for driften.

SPAR ANVISNINGEN- INNEHOLDER VIKTIG INFORMASJON OM SERVICE OG DRIFT.

Asennus- ja käyttöohjeet sekä häiriönetinistä..... Soumi sivu 17.

Lue koko käyttöohje huolellisesti läpi. Laitteiston virheetömmän toiminnan takaamiseksi on ohjeitamme noudatettava joka suhteessa. Asennuksen jälkeen annetaan tämä ohje laitteiston hoidosta huolehtivalle henkilölle.

TALLETA OHJEET - NE SISÄLTÄVÄT TÄRKEÄÄ HUOLTOA JA YLLÄPITOJA KOSKEVAA INFORMAATIOTA!

Installatie-/gebruiksaanwijzingen lijst voor het opsporen van mankementen... Nederl. pag 20.

Lees deze aanwijzingen in zijn geheel nauwkeurig door. Opdat de installatie altijd perfect zal fungeren, moeten onze instructies in alle opzichten worden nagevolgd. Deze aanwijzingen na het installeren overhandigen aan de persoon die voor de installatie zorg zal dragen.

BEWAAR DE GEBRUIKSAANWIJZINGEN - ZE BEVATTEN BELANGRIJKE INFORMATIE T.A.V. SERVICE EN ONDERHOUDSVOORSCHRIFTEN!

Installations- og betjeningsvejledning med fejloversigt..... Dansk side 23.

Læs denne vejledning grundigt inden installationen, og følg instruktionerne nøje for fejlfri drift hver gang. Overlad efter installation venligst vejledningen til ejeren eller den ansvarlige for dampbadet.

OPBEVAR VEJLEDNINGEN PÅ ET SIKKERT STED. DEN INDEHOLDER - VIGTIGE OPLYSNINGER OM EFTERSYN OG VEDLIGEHOLDELSE.

Istruzioni per l'uso e la manutenzione e schema ricerca guasti..... Italiano pag. 26.

Prima di procedere all'installazione leggere accuratamente le presenti istruzioni. Seguire sempre le nostre indicazioni per ottenere un perfetto funzionamento dell'impianto. Dopo l'installazione lasciare il presente manuale a chi deve gestire l'impianto.

CONSERVATE QUESTO MANUALE. CONTIENE INFORMAZIONI IMPORTANTI SULL'USO E LA MANUTENZIONE.

Instrucciones de instalación y uso..... Español pág. 29.

Lea todas las instrucciones minuciosamente. Para que el baño de vapor funcione siempre perfectamente, es necesario seguir nuestras instrucciones. Después de la instalación entregue estas instrucciones a la persona encargada del mantenimiento.

CONSERVE ESTAS INSTRUCCIONES, YA QUE CONTIENEN INFORMACION IMPORTANTE DE SERVICIO Y MANTENIMIENTO.

Instruções de instalação e de utilização, com lista de verificação de avarias..... Português página 32.

Leia atentamente estas instruções, antes de efectuar a instalação, e siga-as cuidadosamente, para assegurar um funcionamento sempre impecável. Após a instalação, entregue estas instruções ao proprietário ou à pessoa encarregada da sala de vapor.

GUARDE ESTAS INSTRUÇÕES NUM LOCAL SEGURO - CONTÉM INFORMAÇÕES IMPORTANTES SOBRE OS PROCEDIMENTOS DE FUNCIONAMENTO E MANUTENÇÃO.

Instrukcja montażu i eksploatacji oraz usuwanie usterekJęz. polski str. 35.

Prosimy uważnie przeczytać poniższą instrukcję. Dokładne przestrzeganie instrukcji gwarantuje bezproblemową pracę urządzenia. Po zainstalowaniu urządzenia prosimy przekazać instrukcję użytkownikowi.

ZACHOWAJ INSTRUKCJĘ - ZAWIERA ONA WAŻNE INFORMACJE O OBSŁUDZE I KONSERWACJI!

Инструкция по установке и эксплуатации и указания по поиску неисправностей Русский язык стр. 38.

Внимательно прочитайте настоящую инструкцию. Тщательно соблюдайте инструкцию для обеспечения бесперебойной работы оборудования. Передайте инструкцию после установки оборудованию ответственному лицу.

СОХРАНИТЕ ИНСТРУКЦИЮ - ОНА СОДЕРЖИТ ВАЖНУЮ ИНФОРМАЦИЮ ОБ УХОДЕ И ОБСЛУЖИВАНИИ.

VIKTIGT!

- Det får inte förekomma skarpa krökar på ångröret.
- Rikta ej ångstrålen mot vägg, sittplats eller annat föremål. Fri avstånd minst 70 cm framför ångmunstycket.
- Vattensäcker på ångrör eller ventilationskanal får inte finnas. **VIKTIGT!** Det får inte finnas någon typ av blockering på ångröret (kranar etc.). Ångrörets invändiga diameter får inte reduceras.
- Steambadrum som används kontinuerligt i mer än två timmar, skall ha en ventilation av 10-20 m³ luft per person och timme.
- Spänningen på matarledningen till ånggenerator skall inte brytas. Undvik därför strömbrytare etc. på matarledningen.
- Avloppsror skall ha fall hela vägen från ånggenerator till avlopp.
- Stramrummet och ånggeneratorns omgivningstemperatur bör inte överstiga 35°C.
- Sensorn skall vara placerad så långt från ångstrålen som möjligt.
- Avkalka ånggenerator regelbundet enligt instruktion, se under rubrik "Avkalkning".
I område med kalkhaltigt vatten, över 5°dH, rekommenderas att en vattenavhårdare eller Tylö Automatiska avkalkare installeras.
- Rengör steambadrummet regelbundet- se under rubriken "Bruksanvisning".
- **OBS!** Ånggeneratorns avlopp skall alltid ledas till ett avlopp utanför steambadrummet. Vattnet är hett.
- **WARNING!** Utströmmande het ånga vid ångmunstycket. Lämna aldrig små barn ensamma i kabinen

Allmän information.

Bild 1.

Exempel på ventilation, el och rörintallation.

X = matarledning från el-central till ånggenerator.

Montera ingen strömbrytare på denna ledning! Där lokala bestämmelser kräver strömbrytare, skall den alltid vara i tillägg. Om strömmen bryts innan den automatiska tömningen och renspolningen av tanken har skett (ca 80 min efter avslutat bad) upphör funktionen, tanken töms inte och ånggeneratorns livslängd minskar.

Y = manöverledning från manöverpanel till ånggenerator.

V = termistorledning.

Z = ledning till eventuell extern on/off brytare.

D = ångrör.

E = avloppsror.

F = inkommande vatten.

G = inluft.

H = utluftsventil ansluten till kanal som leder ut i det fria.

Steambadrummet.

Steambadrummet skall inte ha annan värmekälla än ånggenerator. Temperaturen omkring steamrummet och ånggenerator bör inte överstiga 35°C. En eventuell bastu in till steambadrummet skall vara väl isolerat och placerad med minst 10 cm luftavstånd från steambadrummet.

Placering av ånggenerator.

Installation skall utföras av behörig elektriker resp. rörintallatör. Ånggenerator skall vara fast ansluten. Den monteras utanför steamrummet men så nära detta som möjligt max. avstånd 15 m.

Ånggeneratorn placeras i ett tortt och ventilerat utrymme med avlopp, ovanför, under eller på samma våningsplan som steambadrummet, dold i t.ex. skåp, garderob etc. (Aldrig direkt över ett avlopp eller i aggressiv miljö).

Ånggeneratorn skall monteras horisontellt, på sådan höjd från golvet att avloppsroret får ett bra fall mot avloppet. För att åstadkomma ett tillfredsställande fall, kan det ibland vara nödvändigt att placera ånggeneratorn på väggkonsoler eller golvstativ.

Manöverpanel typ CC.

Bruksanvisning: medföljer manöverpanelen.

Monteras utanför och på obegränsat avstånd från steambadrummet. CC panelerna styrs elektroniskt och finns i följande modeller.

CC 10-3. Manuell och automatisk on/off. Max 3 timmars inkopplingstid, 10 timmars fövalstid.

CC 10-10. Manuell och automatisk on/off. Max 10 timmars inkopplingstid, 10 timmars fövalstid.

CC 50. Manuell och automatisk on/off.

3 eller 12 timmars inkopplingstid, 10 timmars fövalstid.

CC 100. Manuell och automatisk on/off. Inbyggt

veckour. 3 eller 12 timmars inkopplingstid, 24 timmars fövalstid.

CC 300. Manuell och automatisk on/off. Inbyggt veckour. Max 24 timmars inkopplingstid, 24 timmars fövalstid.

Termometer.

Termometern i steambadet placeras på sådan höjd, att temperaturen överensstämmer med de exakta siffror CC 50/ CC 100/ CC 300 visar.

Temperaturskydd.

Ånggenerator är försedd med inbyggt temperaturskydd. Har skyddet utlöst, åtgärdas felet med hjälp av felsökningslistan i denna anvisning.

Huvudströmbrytare.

På de mindre ånggeneratorernas undersida finns en huvudströmbrytare som endast skall användas då anläggningen skall vara fränkopplad under längre tid. Ånggeneratorns automatiska tömningsfunktion "upphör" vid alla strömavbrott.

Golv och avlopp.

Det skall finnas ett avlopp inne i steambadet. Golvet bör ha fall mot avloppet. Golvbeläggningen kan vara helsvetsad plasmatta, klinkers etc. Underarbete och fogar i samma utförande som krävs för en vanlig dusch.

OBS! På golv- och väggmaterial av plast, kan det under ångmunstycket uppstå smärre färgförändringar vid kontakt med ånga och hett vatten.

Ventilation.

Generellt gäller att steambadrum, som används under kortare tidsperioder än 2 timmar, inte behöver någon ventilation. Alla steambadrum som är i kontinuerlig drift mer än 2 timmar, skall av hygien- och funktionsskäl ha en luftväxling av 10-20 m³ luft per person och timme.

Ett eventuellt tomrum ovanför steambadrum får inte vara helt inneslutet. Tag upp minst ett ventilhål (1000mm²) till tomrummet på samma vägg som dörren.

Inluftsventil skall vara en lågt placerad öppning genom dörrväggen eller en springa under dörren.

Utluftsventil skall vara placerad högt på vägg eller i tak och så långt från inluftsventilen som möjligt, dock inte ovanför dörr eller sittplats. Utluftsventilen skall vara ansluten till en ventilkanal som leder ut i det fria. Utnyttja gärna ev. befintlig kanal. Ventilkanalen skall vara helt tät och av ett material som tål den höga luftfuktigheten. Vattensäcker, där kondenserar vatten kan samlas och orsaka blockering, får inte förekomma. Om ventilkanalen måste ha en vattensäcker, installeras ett vattenlös som dränerar kondensvattnet till avlopp.

Utluftsventilens storlek anpassas till kravet att den skall evakuera 10-20 m³ luft per person och timme.

Mekaniskt utsug. Om inte utluftsventilen genom självdrag är tillräckligt effektiv, kanske beroende på undertryck i lokalen varifrån luften tas in till steamrummet måste utluftsventilen kopplas till mekaniskt utsug och justeras till min. 10 och max 20 m³ luft per person och timme.

Ånggeneratorns funktion.

Samtliga Tylö Ånggeneratorer typ VA/VB har

- Vattentank av rostfritt stål
- Stryfasta rostfria rörelement
- Automatisk tömning 1 timme efter att steambadet stängts av
- Automatisk renspolning 4 gånger efter tömning
- 3-delad effekt
- Elektronisk vattennivåreglering
- Elektroniskt nivåskydd
- Kalk-avstötande självrensande elektroder
- Kontinuerlig ångproduktion
- Alltid rätt effekt oberoende av vattenkvalitet och nivå
- Inbyggt säkerhetsventil
- Inbyggt temperaturskydd
- Inbyggt smutsfilter
- Automatik för fjärrstyrning
- Reglerbart ångmunstycke
- Skötlätt utförande.

Automatisk tömning.

Denna automatik reducerar avsevärt uppbyggnaden av kalk och föroreningar i vattentanken. För att den automatiska tömningen och renspolningen skall fungera, får eventuell strömbrytare mellan el-central och ånggenerator eller huvudströmbrytare inte stängas av förrän tidigast 80 minuter efter det att timern på manöverpanelen slagit ifrån.

WARNING! Vattnet är hett!

Automatisk tömning med DIP-switch.

Ånggeneratorn tömmer en del av vattnet automatiskt efter 4 timmar (fabriksinställt).

I område där vattnets hårdhet överstiger 5dH⁺ eller om ånggeneratorn används mer än 4 timmar/dag bör ånggeneratorn tömmas mer regelbundet. Ställ in önskad tömningsintervall enligt switch schema (bild 17).

WARNING! Vattnet är hett!

Avkalkning.

En del av den kalk som frigörs i ånggeneratorn, spolans ut vid den automatiska tömnings- och renspolningsprocessen, men en del blir kvar. Tylö Automatiska Avkalkare (art nr. 9090 7000) tar inte bort kalk, men ändrar jonerna så att kalken i större omfattning försvinner vid tömning. Det är således alltid viktigt att ånggeneratorns automatiska tömningsfunktion inte är satt ur spel genom felaktig elektrisk inkoppling. Tanken skall tömmas efter varje användningstillfälle. För att öka livslängden och minska behovet av manuell avkalkning rekommenderas att ånggeneratorer för offentligt bruk skall anslutas till en vattenavhårdare som tar bort kalk. Speciellt viktigt om vattnets hårdhet överstiger 5°dH. (Tyska hårdhetsgrader). Avhårdaren får ej orsaka skumbildning eller avge skadliga kemikalier vilket kan indikera fel vattennivå i tanken och orsaka att temperaturskyddet löser ut. (Efter en tid går elementen sönder). Manuell avkalkning skall göras regelbundet enligt nedanstående tabell.

För normal privat användning, om inte vattnet är mycket hårt, är behovet av manuell avkalkning väldigt litet. Trots det bör man avkalka ånggeneratorn åtminstone 1 ggr/år. Då frigörs kalk och avlagringar som fastnat på tankens väggar och element.

Tillvägagångssätt för att avkalka Tylö Ånggenerator

- Starta ånggeneratorn och låt den vara i drift tills vattnet i tanken kokar.
- Stäng av ånggeneratorn och vänta ca: 5minuter.
- Lossa lockmuttern på 3-vägskopplingen upptill på ånggeneratorn.
- Använd en tratt och häll avkalkningsmedlet via 3-vägskopplingen i tanken.
- Skruva fast lockmuttern på 3-vägskopplingen och låt medlet verka.
- Efter ca 1 timma tömmer och rensolar ånggeneratorn automatiskt tanken och ånggeneratorn kan tas i drift.

Tylö Solvent Avkalkningsmedel är oskadligt och luktfritt och skadar inte heller ånggeneratorns komponenter. Steambadet kan därför användas när avkalkning pågår. Användes annan typ av avkalkningsmedel bör steambadet inte brukas under avkalkningsperioden.

Som framgår av bifogad tabell är behovet av manuell avkalkning beroende av vattenkvalité, ånggeneratorns effekt samt driftstiden.

Driftstid i timmar innan avkalkning.

(För att minska behovet av manuell avkalkning rekommenderas att avhårdat vatten används vid offentlig drift)

Ånggenerator effekt kW	Tylö Solvent Mängd avkalknings- medel (1förp= 80g)	Driftstimmar vid olika hårdhetsgrader.			
		Avhårdat 0,01-1°dH	Mjukt 1-3°dH	Hårt 3-8°dH	Mycket hårt 8-20°dH
2,0-2,2	2 förp	7000	2300	900	350
4,5	2 förp	3800	1300	500	190
6,0-6,6	2 förp	2600	900	300	130
9	2 förp	1700	600	200	90
12	2 förp	1300	400	160	70
18	4 förp	1700	600	200	90
24	4 förp	1300	400	160	70

OBS! De större ånggeneratorerna 18-24kW har två lockmuttrar som skall skruvas av vid påfyllning av avkalkningsmedel. Fördela avkalkningsmedlet jämt mellan påfyllningsöppningarna.
(1°dH = 7,14mg Calcium/liter vatten)

Så här njuter du steambad!

Lämplig badtemperatur för de allra flesta är mellan 40-45°C. Använd en termometer av bimetalotyp, placerad på väggen ca 170 cm från golv och så långt från ångstrålen som möjligt. Hygrometer behövs inte, den relativa luftfuktigheten är alltid 100%.

- Duscha och tvätta dig innan du påbörjar steambadet.
- Tag med dig en handduk att sitta på.
- Koppla av och njut av de ångande mjuka molnen. Tips! Du kan t o m lyssna på musik när du badar. Tylö har stereo och högtalare som är specialgjorda för ångbadmiljöer. Finns i tillbehörsprogrammet!
- Svalka kroppen då och då med en uppriskande dusch. Växla mellan steambad och dusch så många gånger du tycker det är skönt.
- Efter sista omgången bland molnen är det härligt med en riktigt sval dusch.

Låt kroppen lufttorka ordentligt innan du klär på dig. Sitt naken till dess att huden har blivit avkyld och porerna tillslutna. Njut gärna av en kall dryck och känn hur gott du mår!

Rengöring av steambadrummet.

Efter varje användningstillfälle spolas sitsar och golv med varmt vatten (högtryckspruta får inte användas). Tvätta regelbundet sitsarna med en mild tvällösning. För daglig desinficering rekommenderas Tylö Steam Clean som fungerar helt automatiskt. Svåra fläckar avlägsnas med etylalkohol eller dilutin. Använd aldrig skurpulver, starkt alkaliska rengöringsmedel eller aggressiva lösningsmedel på steamrummets sitsar och väggar. Kontakta Tylö vid tveksamhet angående fläckborttagning.

Det är viktigt att golvet i steambadrummet blir noggrant rengjort - ända ut i hörnen. Använd hett vatten, skurborste och smuts/fettlösande golvrengöringsmedel.

Dusch i steambadet.

Till privata anläggningar rekommenderas alltid att en dusch installeras i steambadrummet. För steambadet är ju också den bästa duschplats man kan tänka sig. Och att då och då under steambadet, svalka av sig med en uppriskande dusch är stimulerande och behagligt.

Bild 8.

Mått i millimeter, Tylö Ånggeneratorer typ VA.

Bild 9.

Mått i millimeter, Tylö Ånggeneratorer typ VB.

Rätt effekt i förhållande till rumsvolym:

kW	Steambadrummets min/max-volym m ³				Ång prod kg/tim
	Lätt vägg av härdat glas, Elysée/Exellent-rum etc.		Tung vägg av t.ex. kakel, betong, sten etc.		
	med ventilation	utan ventilation	med ventilation	utan ventilation	
2,2	-	0-2,5	-	0-1,5	3
4,5	0-4	0-5,5	0-2,5	0-3,5	5,5
6	3-8	4-15	2-5	2,5-8	8
6,6	3-9	4-17	2-6	2,5-9	9
9	6-16	13-24	4-10	7-16	12
12	14-22	22-30	8-15	14-20	16
18	20-30	28-40	13-20	18-30	24
24	28-40	38-50	18-30	28-40	32

Rörinstallation.

Utförs av behörig rörinstallatör.

Ång-generator kW	Antal ångutlopp	Antal säkerhetsventiler	Antal avloppsanslutningar	Antal vattenanslutningar
2,2 - 4,5 - 6 - 6,6 - 9 - 12	1	1	1	1
18 - 24	2	2	2	2

Bild 2.

Ånggenerator typ VA.

A = koppling.

B = lockmutter.

C = ångutlopp.

D = avloppsanslutning. (säkerhetsventil)

E = vattenanslutning med inbyggt smutsfilter.

F = lucka till elektroder.

Bild 3.

Ånggenerator typ VB.

A = koppling.

B = lockmutter.

C = ångutlopp.

D = avloppsanslutning. (säkerhetsventil)

E = vattenanslutning med inbyggt smutsfilter.

Vattenanslutning: Anslut varmt eller kallt vatten till koppling 1 på ånggeneratorn. Varmt vatten ger snabbare uppvärmning. De större ånggeneratorerna 18-24 kW har två vattenanslutningar.

För att undvika ljudsmällar skall vattenanslutningen mellan kopparrör (inv. Ø min 12 mm) och ånggenerator bestå av ca 1 meter böjlig armerad gummislang.

VIKTIGT! Innan inkommande vatten röran slutes till ånggenerator, skall ledningssystemet rensas!

Renspolningen förhindrar att spån och andra föroreningar från rören kommer in i ånggeneratorns system.

OBS!

I område med kalkhaltigt vatten, över 5°dH, rekommenderas att en vattenavhårdare som tar bort kalk, eller Tylö automatiska avkalkare installeras (Tylö tillbehör: Art.nr: 9090 7000). Avhårdaren får ej orsaka skumbildning eller avge skadliga kemikalier.

Ångrör: Montera kopplingen, med lockmuttern uppåt, i ångutloppet 2 på ånggeneratorn. Anslut kopparrör med invändig diameter (min 12 mm), till kopplingens ångutlopp (C). Ångröret kan ha fall antingen mot steambadrummet eller mot ånggeneratorn. Alternativt kan ångröret monteras med fall både mot steambadrummet och ånggeneratorn.

Bild 4.

VIKTIGT! Vattensäker på ångröret mellan ånggenerator och steambadrum, där kondenserat vatten kan samlas, får inte förekomma!

Bild 5.

Ångröret skall ha så få böjar som möjligt och dessa skall vara mjukt rundade, minsta radie 5 cm. Skarpa vinklar får inte förekomma.

VIKTIGT! Det får inte finnas någon typ av blockering på ångröret (kranar etc.). Ångrörets invändiga diameter får inte reduceras.

Är ångröret längre än 3 meter bör det vara värmeisolerat. Avståndet mellan brännbart material t ex trä och ett oisolerat ångrör får inte vara mindre än 10 mm. De större ånggeneratorerna 18-24 kW har 2 ångutlopp. Från varje ångutlopp på ånggenerator skall dragas separata ångrör till respektive ångmunstycke i steambadrummet. Sammankoppling av rören får inte ske.

Bild 6 och 7.

Montering av ångmunstycke.

A = ångriktare (användes vid behov).

VIKTIGT!

Ångmunstycket monteras inne i steambadrummet 5-40 cm från golv. Ångan skall sprutas in i rummets längdriktning under sittplatserna parallellt med golvet. Rikta ej ångstrålen mot vägg, sittplats eller annat föremål, fritt avstånd minst 70 cm framför ångmunstycket. I steambadrum där inget utrymme finns under sitsarna riktas ångstrålen snett uppåt. Ångriktaren ställs in så att den heta ångstrålen inte kommer i kontakt med de badande. Om steambadet används av barn eller personer med nedsatt reaktionsförmåga etc., bör ett skydd finnas som förhindrar oavsiktlig beröring av ångstrålen närmast ångmunstycket.

Om ångmunstycket skall monteras i Tylös steamrum, se monteringsanvisningen som medföljer steambadrummet.

Avlopp

Avlopp från ånggeneratorn: Anslut avloppsröret (kopparrör med inv. Ø min 12 mm) till anslutning 3 på ånggeneratorn. Avloppsröret ledes till närmaste avlopp utanför steambadrummet. Avloppsvattnets temperatur är 90-95°C.

VIKTIGT! Avloppsröret får inte förses med någon typ av blockering (kran etc.).

Avloppsröret måste ha fall hela vägen från ånggenerator till avloppet. För att fallhöjden skall bli tillfredsställande kan det ibland vara nödvändigt att placera ånggeneratorn på väggkonsoler eller golvstativ. De större ånggeneratorerna 18-24 kW har 2 avloppsanslutningar. Från varje anslutning drages separata rör till avlopp.

El-installation.

Utförs av behörig elinstallatör.

Ånggeneratorns effektanslutning matas med en ledning direkt från el-centralen. På denna ledning skall inte finnas någon strömbrytare, kontaktor etc. Se vidare under allmänt, rubriken "Automatisk tömning".

Kopplingschema 10, 13, och 15 visar inkoppling till 1st VA resp. 1st VB generator. Två ånggeneratorer kan anslutas till samma steamrum och styras av en manöverpanel, se principschema 16.

Glöm inte att jorda!

Bild 1 – principskiss steambad:

1 = ånggenerator. 2 = termistor (sensor).

3 = manöverpanel CC 10/ CC 50/ CC 100/ CC 300.

4 = eventuell extern on/off-brytare.

5 = el-central.

Belysning.

Kan regleras via manöverpanelen (ej CC 10).

Installeras med max spänning 24 volt. Hål som görs för ledningsdragnings tätas noggrant.

Anslut belysningen enligt kopplingschema (Obs! Kopplingschema 10 visar 2 alternativ, 10a och 10b).

Placering av termistor (sensor).

Montera sensorn 150-170 cm från golvet inne i steambadrummet. **Viktigt!** Placera sensorn så långt från ångstrålen som möjligt, den får varken direkt eller indirekt träffas av ångstrålen.

Termistorledningen kan förlängas utanför steambadrummet med skärmad svagströmsledning (2-ledare).

Skärmad svagströmsledning (LiYCY, 6-ledare).

Manöverledning mellan CC10/ CC 50/ CC 100/ CC 300 till ånggenerator skall vara skärmad svagströmsledning (LiYCY, 6-ledare). Skärmmingen anslutes till plint 12 i ånggeneratorn.

Tillval: extern on/off-brytare (momentan).

Placeras på valfritt avstånd från steambadet. Anslutes med svagströmsledning till CC 10/ CC 50/ CC 100/ CC 300 – se kopplingschema. Flera externa on/off-brytare skall parallellkopplas.

Anslutning till centraldator.

Anslutning kan också göras till centraldator som ger en kort impuls (slutning) mellan plintarna 19 och 20 i CC 10/ CC 50/ CC 100/ CC 300.

Anslutning av eventuell extra utrustning.

Anslutningarna P5 och G6 är avsedda för eventuell inkoppling av mekanisk ventilation, doftautomat Steam Fresh, desinficeringsautomat Steam Clean etc.

VARNING! FLERA MATNINGSKRETSAR. FÖRE INGREPP I APPARATEN, KONTROLLERA ATT DEN ÄR HELT SPÄNNINGSLÖS!

Kontroll och felsökning.

Vid driftsstörning, kontrollera först:

- att manöverpanel och ånggenerator är rätt inkopplade enligt kopplingschema.
- att ånggenerator är rätt monterad enligt denna anvisning.
- att avloppsroret har ordentligt fall mot avlopp.
- att smutsfiltret är rent. Filtret är placerat i anslutningen för inkommande vatten. Vid rengöring - lossa på röranslutningen, tag ut smutsfiltret och rengör från kalk och partiklar.
- att det inte finns vattensäckar på ångrör eller eventuell ventilationskanal från steambadrummet.
- att det inte finns skarpa krökar på ångröret (min. radie 50 mm).
- att eventuell kran på vattenledningen till ånggeneratorn inte är stängd.
- att steambadrummets uppbyggnad och ventilation är i enlighet med våra anvisningar.

Felsökninglista

med alternativa orsaker till felet samt förslag till åtgärder.

Önskad temperatur (40-50°C) erhålles i steambadrummet, men ingen ånga i rummet.

Felorsak: För svag ventilation i steambadrummet.
Åtgärd: Öka ventilationen. Om utluftsventilen evakuerar mindre än 10-20 m³ luft per person och timme är ventilationen för svag. Kan uppstå om utluftsventilen inte är kopplad till mekanisk evakuering - eller om vattensäck blockerar ventilkalalen.

Felorsak: Inluftens temperatur till steambadrummet är för hög.
Åtgärd: Minska inluftstemperaturen till max 35°C.

Felorsak: Steambadrummets omgivningstemperatur är högre än 35°C.
Åtgärd: Se till att omgivningstemperaturen inte blir högre än 35°C.

Felorsak: Termometern är felaktig eller felplacerad.
Åtgärd: Termometern skall vara placerad ca 170 cm från golv och så lång från ångstrålen som möjligt.

Uppvärmning av steambadrummet tar onormalt lång tid.

Felorsak: För låg effekt på ånggeneratorn, se tabell.
Åtgärd: Byt till ånggenerator med högre effekt.

Felorsak: För stark ventilation i steambadrummet.
Åtgärd: Minska ventilationen. Skall vara 10-20 m³ luft per person och timme.

Felorsak: Säkring i el-centralen har gått sönder.
Åtgärd: Byt säkring.

Felorsak: Steambadrummets omgivningstemperatur är lägre än 15°C.
Åtgärd: Høj omgivningstemperaturen eller byt ånggenerator till högre effekt.

Felorsak: Rörellement sönder.
Åtgärd: Byt tank.

Felorsak: Sensorn är placerad för nära ångstrålen, se test 2.
Åtgärd: Flytta sensorn eller ändra riktningen på ångstrålen.

Det blir varken ånga eller värme i steambadrummet.

Felorsak: Säkring i el-centralen har gått sönder.
Åtgärd: Byt säkring

Felorsak: Vatten kommer inte fram till ånggeneratorn.
Åtgärd: Öppna kranen som är kopplad på röret för inkommande vatten till ånggeneratorn.

Felorsak: Manöverpanelen är felinställd.
Åtgärd: Kontrollera tid och temperatur på manöverpanelen.

Felorsak: Smutsfiltret är tilltäppt.
Åtgärd: Demontera filtret som är placerat i anslutning till inkommande vatten, rengör från spån och partiklar.

Felorsak: Magnetventilen för tilloppsvattnet har hängt sig.
Åtgärd: Demontera magnetventilen, rensa bort spån och partiklar.

Felorsak: För mycket kalkavlagringar i ånggeneratorns vattentank, se test 1.

Åtgärd: Byt hela vattentanken med element och elektroder.

Felorsak: Ånggeneratorn är inkopplad på fel spänning (volt).
Åtgärd: Kontrollera spänning och generatorns inkoppling - se schema.

Felorsak: Temperaturskyddet har utlöst, se test 4.
Åtgärd: Kontrollera och justera eventuellt fel på ångröret, t ex blockering genom flera skarpa krökar, vattensäck eller kraftigt reducerad invändig diameter. Alternativt är tanken full med avlagringar, se ovan.

Felorsak: Fel i kretskort, manöverpanel eller magnet-ventil.
Åtgärd: Byt ut felaktig komponent.

Varmt vatten rinner ut genom ångmunstycket, ingen eller endast lite ånga i steambadrummet.

Felorsak: Magnetventilen för tilloppsvattnet har hängt sig beroende på smuts eller elektriskt fel, se test 3.
Åtgärd: Demontera och rengör magnetventilen alternativt åtgärda det elektriska felet.

Felorsak: Magnetventilen är sönder.
Åtgärd: Byt magnetventil.

Felorsak: Fel i kretskort.
Åtgärd: Byt kretskortet.

Varmt vatten rinner ut genom ångmunstycket stötvis eller med svagt jämnt flöde blandat med ånga.

Felorsak: Liten vattensäck på ångröret.
Åtgärd: Eliminera vattensäcken.

Felorsak: För långt isolerat ångrör.
Åtgärd: Isolera ångröret.

Varmt vatten rinner kontinuerligt ut från ånggeneratorns avloppsror.

Felorsak: Magnetventilen för den automatiska tömningen har hängt sig.

Åtgärd: Stäng av ånggeneratorn. Testa på nytt efter 80 minuter. Om felet kvarstår, demontera magnetventilen för den automatiska tömningsfunktionen och rengör den.

Kraftiga ljudsmällar i vattenledningsröret då magnetventilen öppnar respektive stänger.

Felorsak: Inkommande vattenledningsrör till ånggeneratorn är inte tillfredsställande festsatta.
Åtgärd: Fäst inkommande vattenledningsrör ordentligt mot väggen med klammer.

Felorsak: Rekylfenomen i inkommande vatten-ledningsrör.
Åtgärd: Byt ut 1 meter av vattenledningsröret närmast ånggeneratorn mot en mjuk böjlig kvalitet, t ex armerad gummislang som tål vattentrycket.

Säkerhetsventilen öppnar eller temperaturskyddet utlöser.

Felorsak: Ångröret är blockerat, se test 4.
Åtgärd: Avlägsna blockeringen.

Felorsak: Ångrörets invändiga diameter är kraftigt reducerad, se test 4.
Åtgärd: Byt rör eller skarvdetalj som orsakar reduceringen (invändig diameter min 12 mm).

Felorsak: Det finns flera skarpa krökar på ångröret, se test 4.
Åtgärd: Byt ut krökarna, de skall vara mjukt rundade (minsta radie 50 mm).

Felorsak: Stor vattensäck på ångröret, se test 4.
Åtgärd: Justera ångröret så att vattensäcken försvinner.

Felorsak: För mycket kalkavlagringar i ånggeneratorns vattentank, se test 1.
Åtgärd: Byt hela vattentanken med element och elektroder.

Ångproduktionen kommer och går i korta intervaller redan från start.

Felorsak: Sensorn är felplacerad i förhållande till ångstrålen, se test 2.

Åtgärd: Flytta sensorn eller ändra ångstrålens riktning.

Felorsak: Kalk eller andra föroreningar i smutsfiltret.
Åtgärd: Demontera och rengör smutsfiltret.

TEST 1.

Kontroll av kalkuppyggnad i vattentank.

Skruva av lockmuttern som sitter högst upp på ånggeneratorn. För ner en ficklampslampa i hålet - kopplad med trådar till ett batteri. Inspektera den belysta tanken genom hålet. Om där finns ett kalklager högre än 3 centimeter från botten, så har ånggeneratorn inte fått föreskriven service med regelbunden avkalkning.

Felet kan också vara att tömnings- och renspolningsautomatiken har försatts ur funktion. Kontrollera att eventuell strömbrytare på matarledningen till ånggeneratorn inte brukas som avstängningsbrytare efter avslutande ångbad. Denna eventuella strömbrytare får inte stängas av förrän tidigast 80 minuter efter det att manöverpanelen slagit ifrån.

TEST 2.

Funktionskontroll av sensorn.

Blöt en liten handduk i kallt vatten. Häng den våta handduken över sensorn. Om ånggeneratorn börjar producera ånga inom 20 minuter så är sensorn felfri, men felplacerad eller temperaturen inställd på för lågt värde. Om inte ångproduktionen startar - sök felorsak enligt felsökningsskemat.

TEST 3.

Funktionskontroll av magnetventil.

Stäng av ånggeneratorn med manöverpanelen. Om vattnet fortsätter att rinna ut genom ångmunstycket, även 10 minuter efter det att manöverpanelen slagits från, är orsaken smuts i magnetventilen. Demontera och rengör magnetventilen.

Om vattnet upphör att rinna ut genom ångmunstycket inom 10 minuter efter det att manöverpanelen slagits från, är orsaken ett elektriskt fel (felkoppling eller fel i kretskort) alternativt för stor mängd kalkavlagringar i tanken. Se test 1.

TEST 4.

Kontroll av ångröret om säkerhetsventil eller temperaturskydd utlöser.

Lossa och koppla bort ångröret från ånggeneratorn. Starta och låt generatorm vara igång ca 1 timme. Om säkerhetsventil eller temperaturskydd inte utlöser under detta test, finns det en blockering i ångröret som hindrar ångan. Åtgärda enligt felsökningsschemat.

Om du vid service önskar tömma tanken - lossa flatstiftskontakten på tömningsventilen och koppla 230 volt från nätet direkt på magnetventilen.
OBS! Får endast utföras av behörig elektriker.

TYLÖ[®]

Vid eventuella problem kontakta inköpsstället.

© Eftertryck, helt eller delvis, är förbjudet utan Tylös skriftliga tillstånd.
Rätt till ändringar i material, konstruktion och design förbehålls.

IMPORTANT!

- Do not make sharp bends or "elbows" along the steam pipe.
- Do not direct the steam jet at a wall, seating or any other object. There should be a free space of at least 70 cm (28") in front of the steam nozzle.
- Do not allow sags or "water pockets" along the steam pipe and/or the ventilation duct. **IMPORTANT!** There must not be any type of obstruction along the steam line, such as a stop-off valve or tap. The internal diameter of the steam pipe must not be reduced.
- Ensure that steam rooms that are used continuously for more than two hours at a time are ventilated by 10–20 cubic metres of air per person and hour.
- The power supply to the steam generator via the feeder cable must not be broken. For that reason, avoid switches, etc., along the feeder cable.
- Make sure that the drainage pipe slopes all the way down to the waste outlet.
- The ambient temperature outside the steam room and around the steam generator must not exceed 35°C.
- Place the thermostat sensor as far away from the steam jet as possible.
- De-scale the steam generator at regular intervals as instructed. (Please read the section 'De-scaling' for further details). In hard-water areas, where calcium levels exceed 5-dH, we recommend the installation of a water softener or a Tylö automatic de-calcifier.
- Clean the steam room regularly. See the section on "Cleaning the steam room" under Operating instructions.
- **CAUTION!** Stay at least 12" (30 cm) away from hot steam escaping from steam outlet.
- **IMPORTANT.** The steam generator's wastepipe must always discharge into a drain outside the steam room itself. The water is very hot.
- This appliance is not intended for use by persons (including children) with reduced physical, sensory or mental capabilities, or lack of experience and knowledge, unless they have been given supervision or instruction concerning use of the appliance by a person responsible for their safety.
- Children should be supervised to ensure that they do not play with the appliance.

General Information.

Fig. 1.

Examples of ventilation, electrical and plumbing installation.

X = feeder cable from mains to steam generator. Do not fit a switch along this cable. Where local regulations require a switch to be fitted, this switch must always be in the ON position. If the electrical supply is interrupted before the automatic emptying and flushing functions have occurred (approx. 80 min after completion of bathing) these functions are terminated without the reservoir being emptied. This reduces the life expectancy of the steam generator.

Y = control cable from mains supply via control panel to steam generator.

V = thermostat cable.

Z = cable to external on/off switch (if any).

D = steam pipe.

E = drainage pipe.

F = incoming water.

G = air inlet.

H = air outlet, leading out via a ventilation duct into the open air.

The steam room.

The steam room should not have any other source of heat than the steam generator. The ambient temperature around the steamroom and the steamgenerator should not exceed 35°C (95°F). If there is a sauna next to the steam room, the sauna must be well insulated, and placed so as to give at least 10 cm (4") free space between the outside walls of the sauna and the steam room.

Location of the steam generator.

The steam generator must be installed by an authorised electrician/plumber. The steam generator must be permanently installed. It is to be located outside the steam room itself, but as close to it as possible – no more than 15 m (50 ft) away.

The steam generator must be placed in a dry and ventilated space with a waste outlet, above, below or on the same floor as the steam room, and concealed in a cupboard, wardrobe, etc. (Never directly above a waste outlet or in an aggressive environment).

The steam generator must be mounted horizontally, at a suitable height above the floor to permit the drainage pipe to slope towards the waste outlet. To achieve this, it may sometimes be necessary to place the steam generator on wall brackets, or a floorstand.

CC control panels.

Instructions: included with the control panel.

To be installed outside the steamroom, at any distance from the steam room.

CC panels are electronically operated and are available in the following models:

CC 10-3. Manual and automatic on/off. Maximum 3- hour running time, 10 hour pre-set.

CC 10-10. Manual and automatic on/off. Maximum 10- hour running time, 10 hour pre-set.

CC 50. Manual and automatic on/off. Maximum 3 or 12 hour running time, 10 hour pre-set.

CC 100. Manual and automatic on/off. Maximum 3 or 12 hour running time, 24 hour pre-set. Built-in weekly timer.

CC 300. Manual and automatic on/off. Maximum 24 hour's running time, 24 hour pre-set. Built-in weekly timer.

Thermometer.

The thermometer in the steam room should be placed at a height so that the temperature corresponds exactly to the numbers in the names CC 50/ CC 100/ CC 100.

Temperature limit control.

Tylö steam generators are equipped with a built-in temperature limit control. If the control is triggered off, consult the checking and fault-finding list in this manual to find the causes and a solution to the problem.

Main power switch.

On the bottom of the smaller steam generators is a power switch, which should only be used if the unit is to be disconnected for a long time. The automatic emptying function ceases any time the power is cut off.

Floors and drainage.

There must be a drain in the steam room, and the steam room floor must slope towards the drain. The floor may be covered with seamless vinyl flooring, quarry tiles, etc. The requirements for sub-floor work, joining, etc., are the same as for an ordinary shower.

PLEASE NOTE. Contact with steam and hot water may cause plastic wallcovering/flooring close to the steam head to become slightly discoloured.

Ventilation.

As a general rule, steam rooms which are in use for less than two hours at a time require no special ventilation. In order to ensure proper hygiene and trouble-free operation, steam rooms which are in continuous use for more than two hours at a time should be ventilated with 10–20 cubic metres of air per person and hour.

If there is a gap above the steam room, do not seal it. To ventilate a cavity above the sauna, drill or cut at least one ventilation hole (1000mm²) into the cavity through the wall on which the sauna door is located.

The air inlet may be an opening placed low down on the same wall as the door, or it may be a gap under the door.

The air outlet should be located high up on a wall or in the ceiling, and as far away from the air inlet as possible.

However, the air outlet must not be located above the door or directly above any of the seats. Connect the outlet to a ventilation duct discharging into the open air. Use existing ducting, if possible. The ventilation ducting must be 100% steamtight and watertight, and made of materials which will not deteriorate or corrode in the high humidity. Do not allow the formation of "water pockets", caused by sags in the ducting, where condensed steam may collect as water and cause a blockage. If a water pocket is inevitable, install a trap to drain the condensed water into the waste outlet.

The air outlet vent must be of sufficient size to allow the evacuation of 10–20 cubic metres of air per person and hour.

Mechanical ventilation. If the unassisted through-flow of air is insufficient, due possibly to negative pressure in the room supplying air to the steam room, a mechanical exhaust fan must be installed and adjusted to extract a minimum of 10 and a maximum of 20 cubic metres of air per person and hour.

Steam generator functions.

All Tylö Model VA/VB Steam Generators incorporate these features: ● Stainless steel water reservoir ● Tubular heating elements, resistant to rust and acid ● Automatic emptying 1 hour after the steam bath has been switched off ● Automatic flush function rinses 4 times after emptying ● 3-part output ● Electronic water-level regulator ● Electronic water level control ● Self-cleaning, calcium-repellent electrodes ● Continuous steam production ● Always the right output, regardless of quantity and quality of water ● Built-in safety valve ● Built-in temperature cut-off ● Built-in filter ● Equipped for remote-control operation ● Adjustable steam head ● Splashproof finish.

Automatic emptying.

This automatic function considerably reduces the build-up of calcium carbonate and other deposits in the water reservoir. Do not switch off any switches between the mains supply and the steam generator until at least 80 minutes after the control panel timer has turned the system off, because otherwise, the automatic emptying and flushing of the water reservoir will not start.

WARNING! The water in the tank is hot

Automatic flushing with DIP switch.

The steam generator is factory set to flush out part of the water automatically after 4 hours. The steam generator should, however, be emptied more frequently in areas where the water is hard (5dH^o or more than 100 ppm calcium carbonate), or if it is used for more than four hours per day. Set the required interval using the DIP switches as shown (fig. 17).

WARNING. The water is very hot.

De-scaling.

Some of the limescale released from the water in the steam generator is flushed out in the automatic emptying and cleaning process; some, however, remains. The Tylö Automatic De-calcifier (art no. 9090 7000) does not remove limescale deposits as such, but modifies the ions in such a way that more of the calcium is evacuated during the flushing process. For this reason it is essential to check that the automatic emptying function of the steam generator has not been impaired by incorrect wiring. The reservoir must be emptied each time it has been used.

To maximise serviceable life and reduce the need for the manual removal of limescale deposits, we recommend that steam generators for use in public facilities should be connected to a water softener which removes calcium from the water. This is particularly important if the hardness of the water is greater than 5 degrees German. (5-dH, see table.)

The water softener must not generate any froth on the water nor produce any harmful chemical reactions. If so, the generator may indicate the wrong water level and trigger the temperature cut-off. (Repeated activation may result in the failure of the elements.)

The manual removal of limescale must be carried out at regular intervals as specified in the table below.

For normal private use, there is little need for the manual removal of limescale, unless the water is very hard. Even so, it is advisable to de-scale the steam generator at least once per year. This removes calcium and other deposits that have become encrusted on the walls and elements of the water reservoir.

Instructions for de-scaling Tylö Steam Generator

- Switch on the steam generator and let it run until the water in the tank begins to boil.
- Switch the generator off and wait for approximately 5 minutes.
- Unscrew the capping nut from the 3-way connector on top of the steam generator.
- Use a funnel to pour the de-scaling agent into the tank via the 3-way connector.
- Screw the capping nut back in place on the 3-way connector and leave the de-scaling agent to work.
- After approximately 1 hour the generator will automatically empty and flush the tank. After this the steam generator is once more ready for use.

Tylö Solvent is harmless, odourless, will not damage the components in the steam generator and allows you to use the steam generating function during the de-scaling process. If you use any other type of de-scaling agent, do not use the steam bath until after the de-scaling operation has taken place.

As the table shows, how often manual de-scaling needs to be done depends on the quality of the water, the output of the steam generator and the total operating time.

Operating time before de-scaling					
(To reduce the need for manual removal of limescale we recommend the use of softened water in public facilities)					
Steam generator output kW	Amount of de-scaling agent (1pack 80g)	Operating time for different water hardnesses			
		Softened 0,01-1°dH	Soft 1-3°dH	Hard 3-8°dH	Very hard 8-20°dH
2,0-2,2	2 pack	7000	2300	900	350
4,5	2 pack	3800	1300	500	190
6,0-6,6	2 pack	2600	900	300	130
9	2 pack	1700	600	200	90
12	2 pack	1300	400	160	70
18	4 pack	1700	600	200	90
24	4 pack	1300	400	160	70

Please note. Large steam generators (18 - 24 kW) have two capping nuts which portion to be removed before adding the de-scaling agent. Portion out the de-scaling agent evenly between the openings. (1-dH = 7.14 mg calcium / litre water)

How to make the most of a steam bath.

Most people find that the most comfortable steam bathing temperature is between 40 and 45°C. Use a bi-metallic type of thermometer to check the temperature. Fix it on the wall about 170 cm (67") above floor level, as far from the steam jet as possible. There is no need for a hygrometer. The relativity is always 100%.

- Shower and wash before starting your steam bath.
- Take a towel to sit on in the steam room.
- Relax and enjoy the soothing clouds of steam. You can even listen to your favourite music while you do so. A stereo unit with speakers specially made for steam bath listening is available from Tylo's range of accessories.
- Cool down now and again with a refreshing shower. Alternate between the steam bath and the shower for as long as you feel it is comfortable.
- After your last spell amongst the clouds of steam, you'll find a long, cool shower a real delight.

Let your body dry off naturally before putting your clothes on. Relax, treat yourself to a cold drink and enjoy a sensation of true well-being. Don't get dressed until your body has cooled down and your pores have closed once again.

Cleaning the steam room.

Rinse seats and flooring with warm water (do not use a high-pressure hose) each time the steam room has been used. Wash the seats regularly with a mild soapy solution. For daily disinfection, we recommend the Tylo Steam Clean unit, which is fully automatic. Stubborn stains can be removed with ethanol or petroleum (mineral) spirits. Never use scouring powder, strong alkaline cleaners or aggressive solvents on the seats and walls in the steam room. Contact your Tylo representative if you are unsure of how to remove stains.

It is important that the steam room floor is cleaned thoroughly – right into the corners. Scrub clean with hot water and a floor cleaner, which will remove grease and grime.

Shower in the steam room.

We always recommend installing a shower in domestic steam rooms. After all, a steam room also makes the best shower room imaginable. And it is so pleasant to cool off with an invigorating shower now and again during a steam bath.

Fig. 8.

Measurements in millimetres: Tylo Model VA Steam Generator.

Fig. 9.

Measurements in millimetres: Tylo Model VB Steam Generator.

Required output in relation to cabin size:

kW	Min/Max volume of the steam room in cubic metres				Steam prod. kg/h
	Lightweight walls (tempered glass, Elysée/Excellent rooms, etc.)		Heavy walls (tiles, concrete, stone, etc.)		
	with ventilation	without ventilation	with ventilation	without ventilation	
2.2	-	0-2.5	-	0-1.5	3
4.5	0-4	0-5.5	0-2.5	0-3.5	5.5
6	3-8	4-15	2-5	2.5-8	8
6.6	3-9	4-17	2-6	2.5-9	9
9	6-16	13-24	4-10	7-16	12
12	14-22	22-30	8-15	14-20	16
18	20-30	28-40	13-20	18-30	24
24	28-40	38-50	18-30	28-40	32

Plumbing installation

To be carried out only by a qualified plumber.

Steam generator kW	No. of steam outlets	No. of safety valves	No. of drainage connections	No. of water connections
2.2-4.5-6-6.6-9-12	1	1	1	1
18-24	2	2	2	2

Fig. 2.

Steam generator Model VA.

- A = pipe joint.
- B = capping nut.
- C = steam outlet.
- D = drainage connection. (safety valve)
- E = water connection with integral filter.
- F = cover for the electrodes.

Fig. 3.

Steam generator Model VB.

- A = pipe joint.
- B = capping nut.
- C = steam outlet.
- D = drainage connection. (safety valve)
- E = water connection with integral filter.

Water connection: connect hot or cold water to pipe joint 1 on the steam generator. Pressure for incoming water is max. 10 bar. Hot water allows faster heating. The larger steam generators (18/24 kW) have two water connections.

A new (N.B. not old) flexible reinforced rubber hose (approx. 1 metre [3'3"] long) is used to connect the copper piping (internal Ø at least 12 mm [½"]) and the steam generator to prevent noises in the system.

IMPORTANT! Flush the pipes thoroughly before connecting the incoming water supply to the steam generator.

Flushing the pipes prevents any metal filings or other foreign bodies from getting into the steam generator's system.

Note:

In hard-water areas, where calcium levels exceed 5-dH, we recommend the installation of a Tylo automatic decalcifier or a water softener to remove calcium from the water. (Tylo accessory: Automatic Decalcifier art. no. 9090 7000). The water softener must not generate any froth on the surface of the water or produce harmful chemicals. This is especially advisable for public installations.

Steam pipe: Connect the pipe joint to the steam outlet (2) on the generator, with the capping nut upwards. Connect a length of copper piping (internal diameter at least 12 mm [½"]) to the steam outlet on the pipe joint. (C). The steam pipe must slope down towards the steam room and/or the steam generator – or towards both.

Fig. 4.

IMPORTANT! There must be no "water pockets" or sags where steam may condense and collect as water along the piping between the steam generator and the steam room.

Fig. 5.

Plan for as few bends as possible in the steam pipe. Such bends are to be gently curved, with a minimum radius of 5 cm (2"). Avoid any sharp "elbows" in the pipes.

IMPORTANT! There must not be any type of obstruction along the steam line, such as a stop-off valve or tap. The internal diameter of the steam pipe must not be reduced. If the steam pipe is more than 3 metres (9'9") long, it should be insulated along its full length. The distance between any combustible material (e.g. wood) and an uninsulated steam pipe must not be less than 10 mm (0.4"). Tylo's steam generators (18/24 kW) have 2 steam outlets. Install separate pipes feeding the separate steam heads in the steam room, and do not connect these pipes with each other.

Figs. 6 and 7.

Fitting the steam head.

A = adjustable steam spout (use as required).

IMPORTANT

The steam head is to be fitted inside the steam room between 5 and 40 cm (2-16") above floor level. In principle, steam is released into the room lengthwise under the seating. Do not direct the steam jet at walls, seating or any other object. There should be at least 70 cm (28") free space in front of the steam head. In steam rooms where there is no space under the seats, the jet of steam should be directed diagonally upwards. Set the spout so that the jet of steam is directed away from the bathers. If the steam room is used by children or people whose quick reactions are impaired, etc., a guard should be fitted to prevent inadvertent contact with the jet of steam issuing from the steam head. Consult the assembly instructions accompanying the steam room if the steam head is to be fitted in Tylo's steam room.

Drainage

Drainage from the steam generator. Fit the drainage pipe (copper piping with minimum 12 mm internal diameter) to connection number 3 on the steam generator. The pipe must lead directly to the nearest drain outside the steam room itself. The temperature of the water that is drained off is approximately 95°C/200°F.

IMPORTANT! There must be no blockage of any type (tap, faucet, etc.) along the drainage pipe.

Regardless of where the drainage head is located, it must slope all the way from the steam generator to the waste outlet. Under certain conditions, it may be necessary to place the steam generator on wall brackets or a stand to achieve the right angle. Tylo's larger steam generators (18/24 kW) have 2 drainage connections. Install separate pipes from each connection to the waste outlet.

Electrical installation.

To be carried out only by a qualified electrician. The power feed to the steam generator is taken directly from the mains fuse box. There must be no switches, etc. along this feed line. See also under "Automatic emptying". Wiring diagrams 10 - 15 show wiring to one VA or VB generator. Two steam generators can be linked to the same steam room and controlled by a control panel; see fig. 16.

Don't forget to earth the unit!

Fig. 1 – steam bath.

- 1 = steam generator.
- 2 = thermistor (sensor).
- 3 = control panel CC 10/ CC 50/ CC 100/ CC 300.
- 4 = external on/off-switch (if any).
- 5 = mains fuse box.

Lighting.

Can be regulated by a control panel (not CC 10). Maximum lighting voltage: 24 volts. Carefully seal all holes made for wiring. Connect the lighting according to the wiring diagram. (Note: Wiring diagram 10 shows 2 alternatives, 10a and 10b).

Placement of the thermistor (sensor).

Place the sensor 150-170 cm above floor level inside the steam room.

Important: Place the sensor as far from the steam jet as possible. It must not be hit by the jet directly or indirectly. The thermistor wire can be extended outside of the steam room with a shielded low-voltage cable (2-core).

Shielded low-voltage cable (LiYCY, 6-core).

The control cable between the CC 10/ CC 50/ CC 100/ CC 300 and steam generator must be a shielded low-voltage cable (LiYCY, 6-core). Connect the shielded cable to plinth 12 in the steam generator.

Option: external on/off-switch (momentary).

Can be placed at any distance from the steam bath. Connected with a low-voltage cable to the CC 10/ CC 50/ CC 100/ CC 300 – see the wiring diagram. If there are several external on/off switches, they should be parallel-connected.

Connection to a central computer.

The control panel can also be connected to a central computer, which gives a brief impulse (closure) between plinths 19 and 20 in the CC 10/ CC 50/ CC 100/ CC 300.

Connecting any extra equipment

The P5 and G6 connections are intended for connection of mechanical ventilation, the Steam Fresh scent unit, the Steam Clean disinfection unit, etc.

WARNING! SEVERAL SUPPLY CIRCUITS. CHECK THAT THERE IS NO CHARGE IN THE MACHINE BEFORE DOING ANY MAINTENANCE WORK!

Checking and fault-finding.

In the event of faulty operation, first check the following:

- are the control panel and steam generator wired up in accordance with the wiring diagram?
- is the steam generator correctly installed in accordance with these instructions?
- does the drainage pipe slope down properly towards the waste outlet?
- is the filter clogged? The filter is located at the point where incoming water is fed into the generator. To clean the filter, disconnect the feed pipe, remove the filter and rinse it free from particles of calcium carbonate and other deposits.
- are there any sags along the steam pipe or along the ventilation duct leading from the steam room?
- are there any sharp bends in the steam pipe? (the minimum permitted radius of bends is 50 mm, 2")
- If there is a tap on the water supply to the steam generator, make sure this is not closed.
- does the construction and ventilation of the steam room comply with Tylo's instructions?

Checklist

with alternative causes of problems and suggested actions.

The steam room maintains the desired temperature (40–50°C, 105–122°F), but no steam is produced.

Cause: Insufficient ventilation in the steam room.

Solution: Increase ventilation. The ventilation is insufficient if less than 10–20 cubic metres (13–28 cub. yd) of air per person per hour is evacuated via the outlet vent. This situation may occur if the outlet vent is not connected to some form of mechanical extractor fan – or if the ventilation duct is blocked by a water pocket.

Cause: The air coming into the steam room is too warm.

Solution: Reduce the intake air temperature to 35°C (95°F).

Cause: The ambient temperature is higher than 35°C (95°F).

Solution: Ensure that the ambient temperature does not exceed 35°C (95°F).

Cause: The thermometer is faulty or wrongly placed.

Solution: The thermometer should be placed approximately 170 cm (67") above floor level and as far away from the steam jet as possible.

The steam room requires an abnormally long time to heat up.

Cause: The generator is not powerful enough. See table.

Solution: Replace the steam generator with one with a higher heat output.

Cause: Excessive ventilation in the steam room.

Solution: Reduce the ventilation to evacuate 10–20 cubic metres (13–26 cub. yd) of air per person per hour.

Cause: Blown fuse in the mains fuse box.

Solution: Replace the fuse.

Cause: The ambient temperature is lower than 15°C (59°F).

Solution: Increase the ambient temperature or replace the steam generator with a more powerful one.

Cause: Heating element is broken.

Solution: Replace reservoir.

Cause: The thermostat sensor is too close to the steam jet. See test 2.

Solution: Move the sensor or change the direction of the steam jet.

Neither steam nor heat is generated in the steam room.

Cause: Blown fuse in the mains fuse box.

Solution: Replace the fuse.

Cause: The water is not reaching the steam generator.

Solution: Open the tap(s) connected to the piping to allow incoming water to flow into the steam generator.

Cause: The control panel is incorrectly set.

Solution: Check the time and temperature on the control panel.

Cause: The filter is clogged.

Solution: Remove the filter which is placed in the connection for incoming water. Clean off any metal filings or other foreign bodies.

Cause: The solenoid valve for water supply has stuck.

Solution: Remove the solenoid valve and clean off any metal filings or other foreign bodies.

Cause: Excessive calcium carbonate deposits in the steam generator's water reservoir. See test 1.

Solution: Replace the entire water reservoir, including heating elements and electrodes.

Cause: The steam generator is wired up for the wrong voltage.

Solution: Check the voltage and the connection to the generator – see diagram.

Cause: The temperature limit control has been triggered, see test 4.

Solution: Check and remedy any faults on the steam pipe, such as a blockage due to several sharp bends, water pockets or greatly reduced internal diameter. The tank may also be clogged with limescale; see above.

Cause: Flaw in the circuit board, control panel or magnetic operated vent.

Solution: Replace the faulty component.

Hot water runs from the steam head. Little or no steam in the steam room.

Cause: The solenoid valve for incoming water has stuck, due to accumulated deposits of foreign bodies or an electrical malfunction. See test 3.

Solution: Remove the valve and clean it, or rectify the electrical malfunction.

Cause: The solenoid valve is broken.

Solution: Replace the valve.

Cause: Malfunction in the circuit board.

Solution: Replace the circuit board.

Hot water comes out of the steam head in spurts or in a slight, even flow mixed with steam.

Cause: Small water pocket along the steam pipe.

Solution: Eliminate the water pocket.

Cause: The steam pipe is uninsulated along too great a portion of its length.

Solution: Insulate the steam pipe.

A continuous trickle of hot water from the steam generator's drainage pipe.

Cause: The solenoid valve for automatic emptying has stuck.

Solution: Switch off the steam generator. See what happens again after an 80-minute pause. If the fault persists, remove the solenoid valve for the automatic emptying function and clean it.

Loud noises in the feed pipes when the solenoid valve opens or closes.

Cause: The steam generator feed pipes are not sufficiently secure.

Solution: Fix the pipes securely to the wall with pipe clips.

Cause: "Recoil" problems in the feed pipe (Pipe hammer).

Solution: Replace a metre-long length of piping nearest the steam generator with flexible piping, for example, reinforced rubber hosing, which will withstand the pressure.

Safety valve opens or temperature cut-off is activated.

Cause: The steam pipe is blocked; see test 4.

Solution: Remove the blockage.

Cause: The internal diameter of the steam pipe is considerably reduced. See test 4.

Solution: Replace the pipe or the pipe joint which is causing the reduction (Internal diameter must be at least 12 mm, ½").

Cause: Sharp bends ("elbows") along the steam pipe. See test 4.

Solution: Get rid of "elbows" in the pipe. Bends are to be gently rounded (minimum radius 50 mm, 2").

Cause: Large water pocket somewhere along the steam pipe. See test 4.

Solution: Adjust the steam pipe to eliminate the water pocket.

Cause: Excessive calcium carbonate deposits in the steam generator's reservoir. See test 1.

Solution: Replace the entire reservoir, including elements and electrodes.

Erratic steam production right from the start.

Cause: The thermostat sensor is wrongly placed in relation to the steam jet. See test 2.

Solution: Move the sensor or alter the direction of the steam jet.

Cause: Calcium carbonate or other foreign bodies in the filter.

Solution: Remove and clean the filter.

TEST 1.

Test for calcium deposits in the reservoir.

Unscrew the capping nut at the top of the steam generator.

Lower a torch bulb, wired up to a battery, into the hole. Inspect the illuminated tank through the hole. If there is a layer of calcium carbonate extending more than three centimetres above the bottom of the tank, the reservoir has not been serviced as prescribed with regular applications of a de-scaling agent.

The problem may also be that the emptying and flushing systems are no longer operative. If there is a switch along the feed cable to the steam generator, check that this has not been used as an OFF switch after steam bathing. A switch in the feed cable must not be switched off until at least 80 minutes after the control panel has turned off the system.

TEST 2.

Temperature sensor test.

Soak a small towel in cold water. Hang the wet towel over the thermostat sensor. If, within 20 minutes, the steam generator has started to produce steam continuously, the equipment is not defective, but the thermostat sensor (bulb) is located in an unsuitable position, or the thermostat itself is set for too low a temperature. If steam production does not begin, use the checklist to find out the cause.

TEST 3.

Solenoid valve check.

Use the control panel to switch off the steam generator. If water continues to trickle out of the steam head more than 10 minutes after the control panel has been switched off, the cause is dirt in the solenoid valve. Remove and clean the valve.

If the water stops running through the steam head within 10 minutes after the control panel has been switched off, the cause is an electric fault (incorrect connection or circuit board fault). Or, alternatively, excessive calcium carbonate has accumulated in the reservoir. See test 1.

TEST 4.

Steam pipe test if the safety valve or the temperature cut-off is activated.

Disconnect the steam pipe from the steam generator. Start the generator and let it remain on for about 1 hour. If the safety valve or the temperature cut-off is not activated during this test, there is a blockage along the steam pipe which is preventing the passage of steam. Take the necessary steps according to the information in the checklist.

If, during service, you wish to empty the tank, disconnect the spade connector on the emptying valve and connect the 230 volts' mains supply directly to the solenoid valve.
IMPORTANT: This operation may only be carried out by an authorised electrician.

TYLO

www.tylo.com

In the event of any problems, please contact the retailer where you purchased the equipment.

© This publication may not be reproduced, in part or in whole, without the written permission of Tylo. Tylo reserves the right to make changes in materials, construction and design.

WICHTIG!

- Scharfe Biegungen oder Winkel am Dampfrohr vermeiden.
- Dampfstrahl nicht gegen Wand, Sitzplatz oder andere Gegenstände richten. Mindestens 70 cm Abstand von der Dampfdüse halten.
- An Dampf- und/oder Ventilationsrohren darf es keine "Wassersäcke" geben. **WICHTIG!** Der Durchfluß im Dampfrohr darf nicht behindert werden (etwa durch einen Hahn oder ein Ventil). Der Innendurchmesser des Dampfrohrs darf an keiner Stelle verkleinert werden.
- Dampfbaderäume, die fortlaufend mehr als zwei Stunden in Betrieb sind, müssen einen Luftaustausch von 10-20 m³ pro Person und Stunde haben.
- Die Stromversorgungsleitung zum Dampfgenerator muß stets unter Spannung bleiben. An dieser Leitung keinen Schalter o. dgl. einbauen.
- Abflußrohre müssen vom Dampfgenerator zum Abfluß immer Gefälle haben.
- Die Umgebungstemperatur außerhalb des Dampfraums und um den Dampfgenerator darf nicht über 35°C liegen.
- Den Temperaturfühler so weit wie möglich vom Dampfstrahl entfernt anbringen.
- Den Dampfgenerator regelmäßig gemäß Anleitung entkalken, siehe Abschnitt "Entkalkung". In Gebieten mit kalkhaltigem Wasser (über 5°dH) empfiehlt sich die Installation eines Wasserenthärters oder Automatischen Entkalkers von Tylö.
- Die Dampfbadkabine regelmäßig reinigen. Siehe Abschnitt "Reinigen der Dampfbadkabine" unter Bedienungsanleitung.
- **ACHTUNG!** Der Abfluß des Dampfgenerators ist immer in einen Abfluß außerhalb der Dampfbadkabine einzuleiten. Das Wasser ist heiß.
- Vor dem Reinigen, Warten, Wechseln von Teilen oder Zubehör und Behebungen von Störungen im Betrieb muß das Gerät vom Netz getrennt werden.
- Vorsicht! Heißer Dampf am Dampustrittbereich.

Allgemeines

Abb. 1.

Beispiel für Lüftungs-, Elektro- und Rohrinstallation

X = Anschlusskabel vom Netz zum Dampfgenerator. Keinen Schalter in dieses Kabel einbauen. Wenn die Bestimmungen des Landes den Einbau eines Schalters vorschreiben, muß dieser immer auf "AN" stehen. Wird die Stromzufuhr vor dem automatischen Entleeren und Säuberspülen des Tanks unterbrochen (ca. 80 Minuten nach dem Baden), wird die Funktion abgeschaltet und der Tank nicht geleert. Dies wirkt sich negativ auf die Lebensdauer des Dampfgenerators aus.

Y = Steuerkabel vom Kontrollgerät zum Dampfgenerator.
V = Thermistorkabel.

Z = Kabel zum externen Ein/Ausschalter (falls vorhanden).

D = Dampfrohr.

E = Abflußrohr.

F = Wasserzufuß.

G = Lufteinlaß.

H = Luftauslaß, führt über einen Lüftungskanal ins Freie.

Die Dampfbadkabine

Die Dampfbadkabine darf nur mit dem Dampfgenerator erwärmt werden. Die Umgebungstemperatur um die Dampfbadkabine und den Dampfgenerator sollte 35°C nicht überschreiten. Eine Sauna neben der Dampfbadkabine muß gut wärmeisoliert sein. Die Wände der Sauna und der Dampfbadkabine müssen durch einen Luftspalt von mindestens 10 cm voneinander getrennt sein.

Position des Dampfgenerators

Der Dampfgenerator muß von einem autorisierten Elektriker bzw. Installateur installiert werden. Der Dampfgenerator wird fest angeschlossen. Er wird außerhalb der Dampfbadkabine, doch so nahe wie möglich aufgestellt (Höchstabstand 15 m).

Der Dampfgenerator muß in einem trockenen und belüfteten Raum mit einem Abfluß, eine Etage über, unter oder im selben Geschoß wie die Dampfbadkabine verdeckt in einem Schrank o. ä. aufgestellt werden. (Auf keinen Fall direkt über einem Abfluß oder in einer aggressiven Umgebung).

Der Dampfgenerator muß horizontal so hoch montiert werden, daß das Abflußrohr ein ausreichend starkes Gefälle zum Abfluß hat. Dazu muß der Dampfgenerator unter Umständen an einem Wandhalter oder einem Bodenstativ montiert werden.

Kontrollgerät CC

Montageanleitung: liegt dem Kontrollgerät bei. Installation außerhalb der Dampfbadkabine, in einem beliebigen Abstand von der Dampfbadkabine. Die Kontrollgeräte CC sind elektronisch gesteuert. Folgende Modelle sind erhältlich:

CC 10-3. Manuelle und automatische Ein/Ausschaltung. Max. 3 Stunden Einschaltdauer, 10 Stunden Voreinstellung.

CC 10-10. Manuelle und automatische Ein/Ausschaltung. Max. 10 Stunden Einschaltdauer, 10 Stunden Voreinstellung.

CC 50. Manuelle und automatische Ein/Ausschaltung. Max. 3 oder 12 Stunden Einschaltdauer, 10 Stunden Voreinstellung.

CC 100-3. Manuelle und automatische Ein/Ausschaltung. Max. 3 oder 12 Stunden Einschaltdauer, 24 Stunden Voreinstellung. Eingebauter Wochenzeitschalter

CC 300. Manuelle und automatische Ein/Ausschaltung. Max. 24 Stunden Einschaltdauer, 24 Stunden Voreinstellung. Eingebauter Wochenzeitschalter

Thermometer

Das Thermometer in der Dampfkabine muß so hoch angebracht werden, daß die Temperatur den Zahlen in den Bezeichnungen CC 50/ CC 100/ CC 300 exakt entspricht.

Überhitzungsschutz

Tylö Dampfgeneratoren sind mit einem integrierten Überhitzungsschutz ausgestattet. Wenn der Regler ausgeschaltet wird, suchen Sie in der Liste "Prüfen und Fehlersuche" in diesem Handbuch nach den Ursachen und einer Lösung für das Problem.

Hauptschalter

An den kleineren Dampfgeneratoren befindet sich unten ein Ein/Ausschalter, der nur betätigt werden sollte, wenn das Gerät für lange Zeit nicht benutzt wird. Wenn das Gerät von der Stromversorgung getrennt wird, wird es nicht automatisch entleert.

Boden und Abfluß

In der Dampfbadkabine muß es einen Abfluß geben. Der Boden muß zum Abfluß hin abfallen. Geeignete Bodenbeläge sind z.B. verschweißter Kunststoffbelag, Steinplatten usw. Die Anforderungen für die Beschaffenheit des Untergrundes, der Verbindungen usw. sind die gleichen wie bei einer normalen Duschkabine.

ACHTUNG! An Boden- und Wandmaterial aus Kunststoff können unter der Dampfdüse bei Kontakt mit Dampf und heißem Wasser geringfügige Farbveränderungen auftreten.

Lüftung

Dampfbadkabinen, die weniger als zwei Stunden in Betrieb sind, brauchen im allgemeinen keine besondere Lüftung. Dampfbaderäume, die fortlaufend mehr als zwei Stunden in Betrieb sind, müssen aus Hygiene- und Funktionsgründen einen Luftaustausch von 10-20 m³ pro Person und Stunde haben.

Ein Freiraum über der Dampfbadkabine darf nicht abgeschlossen sein. Um den Hohlraum über der Dampfbadkabinen zu lüften, bohren oder schneiden Sie in die Wand, in der sich die Tür befindet, mindestens eine Ventilationsöffnung (1000mm²) zu diesem Hohlraum.

Der Lufteinlaß besteht aus einer Öffnung in Bodennähe in der Türwand oder aus einem Spalt unter der Tür.

Der Luftauslaß ist ganz oben an der Wand oder in der Decke anzubringen und soll so weit wie möglich vom Lufteinlaß entfernt sein. Er darf sich jedoch nicht über der Tür oder direkt über einem der Sitzplätze befinden. Der Auslaß wird an einen Luftschaft angeschlossen, der ins Freie führt. Ein schon vorhandener Luftschaft kann verwendet werden. Der Schacht muß vollkommen dampf- und wasserdicht und so beschaffen sein, daß er die hohe Luftfeuchtigkeit verträgt. Biegungen, in denen sich "Kondenswassersäcke" bilden, die die Funktion beeinträchtigen, dürfen nicht vorkommen. Läßt sich ein Wassersack nicht vermeiden, so ist ein Wasserabscheider zur Drainage des Kondenswassers zu installieren. Der Luftauslaß muß so groß sein, daß pro Person und Stunde 10-20 m³ Luft abgeführt werden können.

Mechanische Lüftung. Ist der automatische Abzug unzureichend, z. B. bei einem Unterdruck in dem Raum, in dem die Dampfbadkabine steht, muß ein Ventilator installiert werden. Er wird so eingestellt, daß pro Person und Stunde mindestens 10 m³ und höchstens 20 m³ Luft abgesaugt werden.

Beschaffenheit des Dampfgenerators

Alle Tylö Dampfgeneratoren vom Typ VA/VB haben folgende Leistungsmerkmale:

- Wassertank aus nichtrostendem Stahl
- Säurebeständige, nichtrostende Heizelemente
- Automatische Entleerung eine Stunde nach Ausschalten des Dampfbads
- Viermaliges automatisches Spülen nach beendetem Dampfbad.
- 3-geteilte Leistung
- Elektronische Wasser-standsregulierung
- Elektronische Wasser-standsanzeige
- Selbstreinigende, kalkabstoßende Elektroden
- Kontinuierliche Dampfabgabe
- Stets korrekte Leistungsabgabe unabhängig von Wasserqualität und Wasserstand
- Eingebautes Sicherheitsventil
- Eingebauter Temperaturbegrenzer
- Eingebauter Filter
- Möglichkeit der Fernbedienung
- Einstellbare Dampfdüse
- Spritzwasserfeste Ausführung.

Automatisches Entleeren

Diese Automatik reduziert wesentlich den Ansatz von Kalziumkarbonat und anderen Ablagerungen im Wassertank. Falls sich an der Leitung zwischen Stromversorgung und Dampfgenerator ein Schalter befindet, darf dieser erst 80 Minuten nach Abschalten des Systems durch die Zeituhr des Kontrollgeräts betätigt werden, damit die automatische Entleerung und Spülung des Wassertanks funktionieren kann.

WARNUNG! Das Wasser ist heiß!

Automatisches Entleeren mit DIP-Schalter

Der Dampfgenerator entleert automatisch einen Teil des Wassers nach 4 Stunden (fabrikseitig eingestellt).

In Gebieten mit einer Wasserhärte von mehr als 5dH° oder bei Anwendung des Dampfgenerators mehr als 4 Stunden täglich sollte der Dampfgenerator in regelmäßigen Zeitabständen entleert werden. Stellen Sie das gewünschte Entleerungsintervall gemäß Schaltplan ein (Abb. 17).

WARNUNG! Das Wasser ist heiß!

Entkalken

Ein Teil des Kalks, der im Dampfgenerator ausfällt, wird beim automatisch ablaufenden Entleerungs- und Spülvorgang entfernt. Ein gewisser Teil bleibt jedoch zurück. Tylö's Automatischer Entkalker (Art. Nr. 9090 7000) entfernt den Kalk nicht, sondern ändert lediglich die Ionenkonfiguration, so daß der Kalk beim Entleeren nahezu verschwindet. Es ist deshalb wichtig, daß die automatische Entleerungsfunktion des Dampfgenerators nicht durch fehlerhaften elektrischen Anschluß außer Kraft gesetzt wird. Der Tank ist nach jeder Benutzung zu entleeren.

Um die Lebensdauer zu erhöhen und den Bedarf an manuellem Entkalken zu reduzieren, empfiehlt es sich, Dampfgeneratoren in öffentlichen Anlagen an ein Enthärtungssystem zur Entfernung des Kalks anzuschließen. Dies gilt insbesondere für Wasser mit einer Härte von mehr als 5° dH (deutsche Härtegrade). Der Enthärter darf nicht schaumbildend sein oder schädliche Chemikalien abgeben, da dies zur Fehlanzeige des Wasserstands im Tank und zum Auslösen des Temperaturschutzes führen kann. (Nach einiger Zeit nehmen die Heizelemente Schaden).

Manuelles Entkalken ist regelmäßig entsprechend nachstehender Tabelle vorzunehmen. Bei normaler, privater Anwendung ist der Bedarf an manuellem Entkalken sehr gering, wenn nicht sehr hartes Wasser vorhanden ist. Dennoch empfiehlt sich ein Entkalken des Dampfgenerators zumindest einmal im Jahr. Dabei werden Kalkablagerungen an Wänden und Heizelementen entfernt.

Vorgehensweise beim Entkalken des Tylö Dampfgenerators:

- Dampfgenerator starten und laufen lassen, bis das Wasser im Behälter kocht.
- Dampfgenerator abstellen und ca. 5 Minuten warten.
- Verschlußmutter an der Dreivegekupplung oben am Dampfgenerator lösen.
- Mit Hilfe eines Trichters das Entkalkungsmittel über die Dreivegekupplung in den Behälter einfüllen.
- Verschlußmutter auf Dreivegekupplung aufschrauben, anziehen und Entkalkungsmittel wirken lassen.
- Nach ca. 1 Stunde erfolgt automatisches Entleeren und Säuberspülen des Behälters und der Dampfgenerator kann wieder in Betrieb genommen werden.

Tylö Solvent Entkalkungsmittel ist unschädlich und geruchlos. Es greift nicht die Komponenten des Dampfgenerators an. Das Dampfbad kann deshalb auch während des Entkalkungsvorgangs benutzt werden. Wie aus beiliegender Tabelle hervorgeht, hängt der Bedarf an manuellem Entkalken von der Wasserqualität, der Leistung des Dampfgenerators und der Betriebsdauer ab. **WICHTIG!** Die größeren Dampfgeneratoren 18 - 24 kW besitzen zwei Verschlußmutter, die zum Einfüllen von Entkalkungsmitteln abzuschrauben sind. Verteilen Sie das Entkalkungsmittel gleichmäßig zwischen die Einfüllöffnungen.

(1° dH = 7,14 mg Calcium / Liter Wasser)

Betriebsdauer in Stunden vor dem Entkalken (Zur Reduzierung des Bedarfs an manueller Entkalkung empfiehlt sich die Verwendung von enthärtetem Wasser in öffentlichen Anlagen)					
Dampfgenerator Leistung kW	Menge Entkalkungsmittel (1 Pack 80g)	Betriebsstunden bei verschiedenen Härtegraden			
		Enthärtet 0,01-1°dH	Weich 1-3°dH	Hart 3-8°dH	Sehr hart 8-20°dH
2,0-2,2	2 Pack.	7000	2300	900	350
4,5	2 Pack.	3800	1300	500	190
6,0-6,6	2 Pack.	2600	900	300	130
9	2 Pack.	1700	600	200	90
12	2 Pack.	1300	400	160	70
18	4 Pack.	1700	600	200	90
24	4 Pack.	1300	400	160	70

So genießen Sie Ihr Dampfbad!

Die meisten Badegäste fühlen sich bei einer Badetemperatur von 40 bis 45°C am wohlsten. Zur Temperaturmessung verwendet man ein Bimetall-Thermometer, das in einer Höhe von 170 cm so weit wie möglich vom Dampfstrahl entfernt an der Wand aufgehängt wird. Ein Hygrometer wird nicht benötigt. Die relative Luftfeuchte beträgt stets 100%.

- Nach einer Dusche beginnt man mit dem Dampfbad.
- Nehmen Sie ein Handtuch als Sitzunterlage in die Dampfbadkabine mit.
- Entspannen Sie sich. Genießen Sie die dampfenden weichen Wolken. Sie können sich im Dampfbad sogar Ihre Lieblingsmusik anhören. Im Zubehörprogramm von Tylo gibt es eine Stereoanlage mit speziell für Dampfbäder entwickelten Lautsprechern.
- Kühlen Sie sich ab und zu unter einer erfrischenden Dusche ab. Genießen Sie die Wechselbäder so lange, wie Sie es als angenehm empfinden.
- Nach Ihrem letzten Aufenthalt im Dampfbad ist eine ausgiebige kühle Dusche eine wirkliche Erfrischung. Lassen Sie Ihren Körper vor dem Ankleiden an der Luft trocknen. Entspannen Sie sich, trinken Sie etwas Kühles, und genießen Sie das wohlige Gefühl nach dem Bad. Kleiden Sie sich erst an, wenn sich der Körper abgekühlt hat und die Poren der Haut wieder geschlossen sind.

Reinigen der Dampfbadkabine

Nach jeder Benutzung sind Sitze und Fußboden mit warmem Wasser zu spülen (keine Hochdruckreiniger verwenden). Sitze regelmäßig mit milder Seifenlösung reinigen. Zur täglichen Desinfektion empfiehlt sich das vollautomatische Tylo Steam Clean-Gerät. Hartnäckige Flecken können mit Ethylalkohol oder Benzin entfernt werden. Keine Scheuerpulver, stark alkalische Reinigungsmittel oder aggressive Lösungsmittel für Sitze und Wände der Dampfbadkabine verwenden. Im Zweifelsfall wenden Sie sich an Ihren Tylo-Vertreter. Es ist wichtig, daß der Fußboden in der Dampfbadkabine - auch in den Ecken - sorgfältig gereinigt wird. Heißes Wasser, Schrubber sowie schmutz- und fettlösenden Fußbodenreiniger verwenden.

Dusche in der Dampfbadkabine

Im Privatbereich empfiehlt sich in jedem Fall die Installation einer Dusche in der Dampfbadkabine, die ja den besten Duschraum darstellt. Zudem ist es erfrischend und anregend, sich während des Dampfbades hin und wieder mit einer Dusche abzukühlen.

Abb. 8.

Abmessungen in Millimetern: Tylo Dampfgenerator Typ VA.

Abb. 9.

Abmessungen in Millimetern: Tylo Dampfgenerator Typ VB.

Leistungsbedarf für die verschiedenen Dampfkabinengrößen:

kW	Mindest-/Höchstvolumen der Dampfkabine in m ³				Dampf prod. kg/Std
	Leichte Wand (gehärtetes Glas, Elysée/Excellent-Kabine usw.)		Schwere Wand (Kacheln, Beton, Stein usw.)		
	mit Lüftung	ohne Lüftung	mit Lüftung	ohne Lüftung	
2,2	-	0-2,5	-	0-1,5	3
4,5	0-4	0-5,5	0-2,5	0-3,5	5,5
6	3-8	4-15	2-5	2,5-8	8
6,6	3-9	4-17	2-6	2,5-9	9
9	6-16	13-24	4-10	7-16	12
12	14-22	22-30	8-15	14-20	16
18	20-30	28-40	13-20	18-30	24
24	28-40	38-50	18-30	28-40	32

Rohrinstallation

Ist von einem qualifizierten Installateur auszuführen.

Dampfgenerator kW	Anzahl Dampfauslässe	Anzahl Sicherheitsventile	Anzahl Ablaufanschlüsse	Anzahl Wasseranschlüsse
2,2-4,5-6-6,6-9-12	1	1	1	1
18-24	2	2	2	2

Abb. 2.

Dampfgenerator Typ VA

A = Anschlußstück.

B = Verschlussmutter.

C = Dampfauslaß.

D = Abflußanschluß. (Sicherheitsventil)

E = Wasseranschluß mit eingebautem Filter.

F = Abdeckung für die Elektroden.

Abb. 3.

Dampfgenerator Typ VB

A = Anschlußstück.

B = Verschlussmutter.

C = Dampfauslaß.

D = Abflußanschluß. (Sicherheitsventil) (1/2")

E = Wasseranschluß mit eingebautem Filter. (3/4")

Wasseranschluß: Warm- oder Kaltwasserleitung an das Anschlußstück 1 am Dampfgenerator anschließen. Warmes Wasser beschleunigt die Erwärmung. Die größeren Dampfgeneratoren (18/24 kW) haben zwei Wasseranschlüsse.

Mit einem biegsamen, verstärkten Gummischlauch (ca. 1 m lang) wird das Kupferrohr (Innendurchmesser mindestens 12 mm) mit dem Dampfgenerator verbunden, damit im System keine Geräusche auftreten.

WICHTIG! Die Rohre vor dem Anschluß der Wasserzufuhr an den Dampfgenerator sorgfältig spülen.

Dadurch wird verhindert, daß Metallspäne oder andere Fremdkörper in das Leitungssystem des Dampfgenerators gelangen.

Hinweis:

In Gebieten mit kalkhaltigem Wasser (über 5° dH) empfiehlt sich die Installation eines Wasserenthärters zur Entfernung des Kalks oder des Automatischen Entkalkers von Tylo. Der Enthärter darf nicht schaumbildend sein oder schädliche Chemikalien enthalten. (Tylo-Zubehör: Automatischer Enthärter Art. Nr. 9090 7000). Dies ist insbesondere bei öffentlichen Anlagen ratsam.

Dampfrohr: Anschlußstück mit der Verschlussmutter nach oben auf den Dampfauslaß (2) des Generators montieren. Kupferrohr mit mindestens 12 mm Innendurchmesser am Dampfauslaß (C) des Anschlußstücks anschließen. Das Dampfrohr muß zur Dampfkabine und/oder dem Dampfgenerator Gefälle haben.

Abb. 4.

WICHTIG! In der Rohrleitung zwischen dem Dampfgenerator und der Dampfkabine dürfen keine "Wassersäcke" oder Biegungen vorkommen, in denen der Dampf kondensieren und sich als Wasser sammeln kann.

Abb. 5.

Das Dampfrohr soll möglichst wenige Biegungen haben. Sie sollen sanft gerundet sein und einen Radius von mindestens 5 cm haben. Scharfe Knicke in den Rohren dürfen nicht vorkommen.

WICHTIG! Der Durchfluß im Dampfrohr darf nicht behindert werden (etwa durch einen Hahn oder ein Ventil). Der Innendurchmesser des Dampfrohrs darf an keiner Stelle verkleinert werden.

Dampfleitungen von mehr als 3 Metern Länge müssen über ihre gesamte Länge isoliert werden. Der Mindestabstand zwischen brennbarem Material (z. B. Holz) und einem nicht isolierten Dampfrohr beträgt 10 mm. Die größeren Tylo Dampfgeneratoren (18/24 kW) haben zwei Dampfauslässe. Installieren Sie separate Leitungen zu den einzelnen Dampfdüsen in der Dampfkabine. Diese Leitungen dürfen nicht miteinander verbunden werden.

Abb. 6 und 7.

Montage der Dampfdüse

A = einstellbarer Dampfriecher (wird bei Bedarf verwendet).

WICHTIG!

Die Dampfdüse muß in der Dampfkabine in 5 bis 40 cm Höhe montiert werden. In Längsrichtung unter den Sitzen in den Raum geführt. Dampfstrahl nicht gegen Wand, Sitzplatz oder andere Gegenstände richten. Mindestens 70 cm Abstand von der Dampfdüse halten. In Dampfkabinen, in denen unter den Sitzen kein Platz ist, sollte der Dampfstrahl diagonal nach oben gerichtet werden. Der Dampfriecher ist so einzustellen, daß der Dampfstrahl von den Badenden weg gerichtet ist. Wird das Dampfbad von Kindern oder Personen mit beeinträchtigtem Reaktionsvermögen etc. benutzt, sollte eine Schutzvorrichtung vorhanden sein, um ein ungewolltes Berühren des Dampfstrahls, der aus der Dampfdüse austritt, zu vermeiden.

Konsultieren Sie die Montageanleitung für die Dampfkabine, wenn die Dampfdüse im Tylo Dampfraum installiert werden soll.

Abfluß

Abfluß vom Dampfgenerator: Das Abflußrohr (Kupferrohr mit Innendurchmesser von mindestens 12 mm) an Anschluß 3 am Dampfgenerator anschließen. Das Abflußrohr in den nächstliegenden Abfluß außerhalb der Dampfbadkabine einleiten. Die Temperatur des Abflußwassers beträgt ca. 95 °C.

WICHTIG! Blockierungen am Abflußrohr (z. B. durch Hähne o. ä.) sind unzulässig.

Das Abflußrohr muß unabhängig von der Position der Abflußmündung vom Dampfgenerator bis zum Abfluß hin ein Gefälle aufweisen. Dazu muß der Dampfgenerator unter bestimmten Umständen an einem Wandhalter oder Bodenstativ montiert werden. Die größeren Tylo Dampfgeneratoren (18/24 kW) haben zwei Dampfauslässe. Installieren Sie separate Leitungen von jedem Anschluß zum Abfluß.

Elektrische Installation

Ist von einem qualifizierten Elektriker auszuführen.

Die Stromversorgung für den Dampfgenerator wird direkt vom Netzsicherungskasten zum Generator gelegt. An dieser Leitung darf es keine Schalter usw. geben. Siehe auch "Automatisches Entleeren".

Die Schaltpläne 10, 13 und 15 zeigen den Anschluß eines VA- bzw. VB-Generators. Mit einer Dampfkabine können zwei Dampfgeneratoren verbunden werden, die mit einem Kontrollgerät gesteuert werden; siehe Schaltplan 16.

Erdung des Geräts nicht vergessen!

Abb. 1 –Dampfbad.

1 = Dampfgenerator. 2 = Thermistor (Temperaturfühler).

3 = Kontrollgerät CC 10/ CC 50/ CC 100/ CC 300.

4 = externer Ein/Ausschalter (falls vorhanden).

5 = Sicherungskasten.

Beleuchtung

Kann mit einem Kontrollgerät reguliert werden (nicht CC 10). Die Spannung für die Beleuchtung darf maximal 24 Volt betragen. Alle Bohrungen für die Leitungen sorgfältig abdichten.

Beleuchtung entsprechend dem Schaltplan anschließen. Hinweis: Schaltplan 10 zeigt 2 Alternativen, 10a und 10b).

Anbringen des Thermistors

(Temperaturfühler)

Montieren Sie den Temperaturfühler in der Dampfkabine in 150-170 cm Höhe. **Wichtig:** Den Temperaturfühler so weit wie möglich vom Dampfstrahl entfernt anbringen. Er darf weder direkt noch indirekt vom Dampfstrahl getroffen werden.

Das Thermistorkabel kann außerhalb des Dampfbads mit einem abgeschirmten Niederspannungskabel (zweiadrig) verlängert werden.

Abgeschirmtes Niederspannungskabel (LIYCY, 6-adrig)

Das Steuerkabel zwischen dem Kontrollgerät CC 10/ CC 50/ CC 100/ CC 300 und dem Dampfgenerator muß ein abgeschirmtes Niederspannungskabel (LIYCY, 6-adrig) sein. Kabel mit Klemme 12 im Dampfgenerator verbinden.

Option: Externer Ein/Ausschalter (verzögerungsfrei)

Kann in einem beliebigen Abstand zum Dampfbad angebracht werden. Anschluß an das Kontrollgerät CC 10/ CC 50/ CC 100/ CC 300 über ein Niederspannungskabel - siehe Schaltplan. Falls mehrere externe Ein/Ausschalter vorhanden sind, müssen sie parallel angeschlossen werden.

Anschluß an einen zentralen Computer

Das Kontrollgerät kann auch an einen zentralen Computer angeschlossen werden, der zwischen den Klemmen 19 und 20 im Kontrollgerät CC 10/ CC 50/ CC 100/ CC 300 einen kurzen Impuls erzeugt (Schließen des Kontakts).

Anschluß zusätzlicher Geräte

Die Anschlüsse P5 und G6 sind für den Anschluß einer mechanischen Lüftung, des Luftverbessers Steam Fresh, des Desinfektionsgeräts Steam Clean usw. vorgesehen.

WARNUNG! MEHRERE STROM-KREISE. VOR WARTUNGSARBEITEN PRÜFEN, OB NOCH SPANNUNG IM GERÄT VORHANDEN IST!

Überprüfung und Fehlersuche

Bei Betriebsfehlern zunächst die folgenden Punkte überprüfen:

- Sind Kontrollgerät und Dampfgenerator entsprechend dem Schaltplan angeschlossen?
- Ist der Dampfgenerator entsprechend diesen Anweisungen installiert?
- Fällt das Abflußrohr zum Abfluß hin ab?
- Ist der Filter verstopft? Der Filter befindet sich in der Leitung, die den Generator mit Wasser versorgt. Zur Reinigung des Filters das Zuleitungsrohr abziehen, den Filter entfernen und Kalkpartikel sowie andere Ablagerungen ausspülen.
- Gibt es Biegungen im Dampfrohr oder im Lüftungskanal, der von der Dampfkabine wegführt?
- Gibt es scharfe Biegungen im Dampfrohr? (zulässiger Mindestradius der Biegungen 50 mm)
- Falls ein Hahn an der Wasserleitung zum Dampfgenerator angebracht ist, sicherstellen, daß er nicht geschlossen ist.
- Entsprechen Konstruktion und Lüftung der Dampfkabine den Anweisungen von Tylo?

Checkliste

Fehlerursachen und deren Behebung

Die Dampfkabine erhält die gewünschte Temperatur (40–50°C), es wird jedoch kein Dampf erzeugt.

Ursache: Unzureichende Lüftung der Dampfkabine.

Lösung: Luftaustausch erhöhen. Die Lüftung ist unzureichend, wenn weniger als 10–20 m³ Luft pro Person und Stunde über den Luftauslaß abgeführt werden. Dies kann vorkommen, wenn am Luftauslaß kein Ventilator angeschlossen ist oder wenn ein Wassersack den Lüftungsschacht blockiert.

Ursache: Die in die Dampfkabine eingezogene Luft ist zu warm.

Lösung: Temperatur der eingezogenen Luft auf 35°C senken.

Ursache: Die Umgebungstemperatur ist höher als 35°C.

Lösung: Sicherstellen, daß die Umgebungstemperatur 35°C nicht überschreitet.

Ursache: Das Thermometer ist defekt oder falsch platziert.

Lösung: Das Thermometer in einer Höhe von 170 cm so weit wie möglich vom Dampfstrahl entfernt aufhängen.

Das Aufwärmen der Dampfkabine dauert ungewöhnlich lange.

Ursache: Zu niedrige Leistung des Dampfgenerators. Siehe Tabelle.

Lösung: Stärkeren Dampfgenerator wählen.

Ursache: Zu starker Luftstrom in der Dampfkabine.

Lösung: Luftabzug verringern, so daß 10–20 m³ Luft pro Person und Stunde abgeführt werden.

Ursache: Sicherung im Sicherungskasten durchgebrannt.

Lösung: Sicherung ersetzen.

Ursache: Die Umgebungstemperatur liegt unter 15°C.

Lösung: Umgebungstemperatur erhöhen oder Dampfgenerator mit höherer Leistung installieren.

Ursache: Heizelement defekt.

Lösung: Wassertank ersetzen.

Ursache: Der Temperaturfühler befindet sich zu nahe am Dampfstrahl. Siehe Test 2.

Lösung: Fühler an anderer Stelle anbringen oder Richtung des Dampfstrahls ändern.

Lösung: Fühler an anderer Stelle anbringen oder Richtung des Dampfstrahls ändern.

Lösung: Fühler an anderer Stelle anbringen oder Richtung des Dampfstrahls ändern.

Lösung: Fühler an anderer Stelle anbringen oder Richtung des Dampfstrahls ändern.

Lösung: Fühler an anderer Stelle anbringen oder Richtung des Dampfstrahls ändern.

Lösung: Fühler an anderer Stelle anbringen oder Richtung des Dampfstrahls ändern.

Lösung: Fühler an anderer Stelle anbringen oder Richtung des Dampfstrahls ändern.

Lösung: Fühler an anderer Stelle anbringen oder Richtung des Dampfstrahls ändern.

Lösung: Fühler an anderer Stelle anbringen oder Richtung des Dampfstrahls ändern.

Lösung: Fühler an anderer Stelle anbringen oder Richtung des Dampfstrahls ändern.

Lösung: Fühler an anderer Stelle anbringen oder Richtung des Dampfstrahls ändern.

Lösung: Fühler an anderer Stelle anbringen oder Richtung des Dampfstrahls ändern.

Lösung: Fühler an anderer Stelle anbringen oder Richtung des Dampfstrahls ändern.

Lösung: Fühler an anderer Stelle anbringen oder Richtung des Dampfstrahls ändern.

Lösung: Fühler an anderer Stelle anbringen oder Richtung des Dampfstrahls ändern.

Lösung: Fühler an anderer Stelle anbringen oder Richtung des Dampfstrahls ändern.

Lösung: Fühler an anderer Stelle anbringen oder Richtung des Dampfstrahls ändern.

Lösung: Fühler an anderer Stelle anbringen oder Richtung des Dampfstrahls ändern.

Lösung: Fühler an anderer Stelle anbringen oder Richtung des Dampfstrahls ändern.

Lösung: Fühler an anderer Stelle anbringen oder Richtung des Dampfstrahls ändern.

Lösung: Fühler an anderer Stelle anbringen oder Richtung des Dampfstrahls ändern.

Lösung: Fühler an anderer Stelle anbringen oder Richtung des Dampfstrahls ändern.

Lösung: Fühler an anderer Stelle anbringen oder Richtung des Dampfstrahls ändern.

Lösung: Fühler an anderer Stelle anbringen oder Richtung des Dampfstrahls ändern.

Lösung: Fühler an anderer Stelle anbringen oder Richtung des Dampfstrahls ändern.

Lösung: Fühler an anderer Stelle anbringen oder Richtung des Dampfstrahls ändern.

Lösung: Fühler an anderer Stelle anbringen oder Richtung des Dampfstrahls ändern.

Lösung: Fühler an anderer Stelle anbringen oder Richtung des Dampfstrahls ändern.

Lösung: Fühler an anderer Stelle anbringen oder Richtung des Dampfstrahls ändern.

Lösung: Fühler an anderer Stelle anbringen oder Richtung des Dampfstrahls ändern.

Lösung: Fühler an anderer Stelle anbringen oder Richtung des Dampfstrahls ändern.

Ursache: Zu starke Kalkablagerungen im Wassertank des Dampfgenerators. Siehe Test 1.

Lösung: Gesamten Wassertank mit Heizelementen und Elektroden ersetzen.

Ursache: Der Dampfgenerator ist an falsche Spannung angeschlossen.

Lösung: Spannung und Anschluß des Generators überprüfen - siehe Diagramm.

Ursache: Der Temperaturbegrenzer wurde ausgelöst, siehe Test 4.

Lösung: Dampfrohr überprüfen und Fehler beheben, beispielsweise Blockierung durch mehrere scharfe Knicke, Wassersäcke oder stark reduzierte Innendurchmesser. Im Tank sind starke Kalkablagerungen vorhanden; siehe oben.

Ursache: Defekt in der Leiterplatte, am Kontrollgerät oder Magnetventil.

Lösung: Defektes Teil ersetzen.

Warmes Wasser läuft aus der Dampfdüse. Wenig oder überhaupt kein Dampf in der Kabine.

Ursache: Das Magnetventil für die Wasserzufuhr ist blockiert. Entweder ist es durch Fremdkörper verschmutzt, oder es liegt ein elektrischer Fehler vor. Siehe Test 3.

Lösung: Ventil entfernen und reinigen oder den elektrischen Fehler beheben.

Ursache: Das Magnetventil ist defekt.

Lösung: Ventil ersetzen.

Ursache: Leiterplatte defekt.

Lösung: Leiterplatte ersetzen.

Aus der Dampfdüse kommt stoßweise oder in einem leichten gleichmäßigen Strahl mit Dampf gemischtes, heißes Wasser.

Ursache: Kleiner Wassersack im Dampfrohr.

Lösung: Wassersack beseitigen.

Ursache: Das Dampfrohr ist auf einer zu großen

Strecke nicht wärmeisoliert.

Lösung: Dampfrohr wärmeisolieren.

Warmes Wasser läuft fortwährend aus dem Abflußrohr des Dampfgenerators.

Ursache: Das Magnetventil für die automatische Entleerung ist blockiert.

Lösung: Dampfgenerator ausschalten. Nach 80 Minuten nochmals testen. Besteht der Fehler weiterhin, das Magnetventil für die automatische Entleerung entfernen und reinigen.

Lautes Knacken in der Wasserleitung, wenn sich das Magnetventil öffnet oder schließt.

Ursache: Die Wasserleitung zum Dampfgenerator ist nicht genügend befestigt.

Lösung: Leitung mit Klemmen fest an der Wand befestigen.

Ursache: Rückschlag in der Wasserzufuhrleitung.

Lösung: Vom Dampfgenerator aus 1 Meter Leitungsrohr gegen ein Stück elastische Leitung austauschen, zum Beispiel durch einen verstärkten Gummischlauch, der dem Druck standhält.

Sicherheitsventil öffnet sich, oder der Temperaturbegrenzer löst aus.

Ursache: Das Dampfrohr ist blockiert; siehe Test 4.

Lösung: Blockierung entfernen.

Ursache: Der Innendurchmesser des Dampfrohrs ist stark reduziert. Siehe Test 4.

Lösung: Rohr oder Anschlußstück, das die Blockierung verursacht, ersetzen (Innendurchmesser mindestens 12 mm).

Ursache: Scharfe Biegungen im Dampfrohr. Siehe Test 4.

Lösung: Biegungen im Rohr beseitigen. Sie sollen weich gerundet sein (kleinster Radius 50 mm).

Ursache: Großer Wassersack im Dampfrohr. Siehe Test 4.

Lösung: Dampfrohr begradigen, um den Wassersack zu beseitigen.

Ursache: Zu starke Kalkablagerungen im Wassertank des Dampfgenerators. Siehe Test 1.

Lösung: Gesamten Wassertank mit Heizelementen und Elektroden ersetzen.

Die Dampfabgabe erfolgt von Anfang an in kurzen Intervallen.

Ursache: Der Temperaturfühler sitzt in Bezug auf den Dampfstrahl an der falschen Stelle. Siehe Test 2.

Lösung: Fühler an anderer Stelle anbringen oder Richtung des Dampfstrahls ändern.

Ursache: Kalk oder andere Fremdkörper im Filter.

Lösung: Filter ausbauen und reinigen.

TEST 1.

Prüfung auf Kalkablagerungen im Wassertank

Verschlußmutter oben auf dem Dampfgenerator abschrauben. Taschenlampenbirne an den beiden mit der Batterie verbundenen Kabeln in den Tank hinunterlassen. Den beleuchteten Tank kontrollieren. Sind in einer Höhe von mehr als drei Zentimetern über dem Boden des Tanks Kalkablagerungen sichtbar, wurde die vorschriftsmäßige regelmäßige Entkalkung des Tanks vernachlässigt.

Es kann auch daran liegen, daß die automatische Entleerung und Spülung nicht mehr funktionieren. Befindet sich an der Stromversorgungsleitung des Dampfgenerators ein Schalter, ist zu überprüfen, ob der Generator nach dem Dampfbad damit abgeschaltet wurde. Falls ein solcher Schalter vorhanden ist, darf dieser frühestens 80 Minuten nach dem automatischen Abschalten des Systems durch das Kontrollgerät betätigt werden.

TEST 2.

Funktionsprüfung des Temperaturfühlers

Kleines Handtuch in kaltem Wasser anfeuchten und über den Temperaturfühler hängen. Erzeugt der Dampfgenerator 20 Minuten lang kontinuierlich Dampf, ist das Gerät in Ordnung; allerdings befindet sich der Temperaturfühler (Sensor) an einer ungeeigneten Stelle, oder der Thermostat selbst ist auf eine zu niedrige Temperatur eingestellt. Wird kein Dampf erzeugt, Ursache anhand der Checkliste suchen.

TEST 3.

Funktionsprüfung des Magnetventils

Den Dampfgenerator mit dem Kontrollgerät abschalten. Läuft 10 Minuten nach dem Abschalten des Kontrollgeräts immer noch Wasser aus der Dampfdüse, liegt dies wahrscheinlich an Schmutz im Magnetventil. Ventil ausbauen und reinigen.

Wenn 10 Minuten nach dem Abschalten des Kontrollgeräts kein Wasser mehr aus der Dampfdüse läuft, liegt vermutlich ein elektrischer Fehler vor (falscher Anschluß oder Defekt einer Leiterplatte), oder es gibt zu starke Kalkablagerungen im Wassertank. Siehe Test 1.

TEST 4.

Kontrolle des Dampfrohrs, wenn das Sicherheitsventil öffnet oder der Temperaturbegrenzer auslöst

Dampfrohr vom Dampfgenerator lösen. Den Dampfgenerator einschalten und für etwa 1 Stunde eingeschaltet lassen. Wird bei diesem Test weder das Sicherheitsventil noch der Temperaturbegrenzer aktiviert, ist das Dampfrohr blockiert, die Dampfzufuhr also behindert. Maßnahmen entsprechend den Angaben der Checkliste ergreifen.

Soll bei der Wartung der Tank entleert werden, so müssen die Flachstiftkontakte am Entleerungsventil gelöst und eine 230 Volt-Netzspannung direkt am Magnetventil angeschlossen werden. WICHTIG: Dies darf nur von einem autorisierten Elektriker ausgeführt werden.

TYLÖ®

www.tylo.se

Bei eventuellen Störungen setzen Sie sich bitte mit Ihrem Händler in Verbindung.

© Nachdruck, ganz oder teilweise, ohne schriftliche Genehmigung von Tylo verboten. Tylo behält sich das Recht vor, Änderungen an Material, Konstruktion und Design vorzunehmen.

IMPORTANT!

- Le conduit de vapeur ne doit pas comporter de coudes prononcés
- Ne pas diriger le jet de vapeur contre les murs, les sièges ou autres objets. Distance libre d'au moins 70 cm devant l'embout ou autre objet.
- Le conduit de vapeur et/ou le conduit de ventilation ne doivent pas permettre la formation de poches d'eau. **IMPORTANT!** Aucun type de blocage (robinets, etc.) ne doit être installé sur le conduit diffusant la vapeur! Le diamètre intérieur de ce conduit ne doit pas être réduit.
- Les cabines de bains fonctionnant sans interruption pendant plus de deux heures devront comporter une ventilation capable de renouveler de 10 à 20 m³ d'air par personne et par heure.
- L'alimentation en courant du générateur de vapeur ne doit pas être coupée. Éviter de placer par exemple un interrupteur sur le câble d'alimentation.
- Le conduit d'évacuation doit descendre en pente droite du générateur à la bouche d'évacuation.
- La température ambiante de la cabine de bains et du générateur ne doit pas dépasser 35°C.
- La sonde thermostatique, ou sensor, doit être placée aussi loin que possible du jet de vapeur.
- Détartrer régulièrement le générateur de vapeur selon les instructions, voir la rubrique "Détartrage". Si l'eau est très calcaire, degré de dureté supérieur à 5° dH, il est recommandé d'installer un adoucisseur d'eau ou le détartré automatique Tylö.
- Nettoyer la cabine de bains de vapeur régulièrement. Voir la rubrique "Notice d'utilisation".
- ATTENTION, rester éloigné d'au moins 12" (30 cm) du jet de vapeur issu de la buse de vapeur.
- **NOTA!** L'écoulement d'eau du générateur de vapeur doit toujours être raccordé à une bouche d'écoulement placée en dehors de la cabine de hammam. L'eau est très chaude.

Généralités.

Figure 1.

Exemple d'installation pour la ventilation, l'électricité et les conduits.

X = câble d'alimentation à partir de la centrale électrique jusqu'au générateur. Ne pas monter d'interrupteur sur ce câble! Au cas où un règlement local en exigerait un, cet interrupteur devra toujours être laissé en position de marche. Si le courant est coupé avant la fin de vidange et du rinçage automatiques du réservoir (80 minutes env. après la fin du bain de vapeur), cette fonction est interrompue, le réservoir ne se vidange pas, avec pour conséquence, une réduction de la durée de vie du générateur de vapeur.

Y = câble allant du poste électrique au générateur de vapeur en passant par le tableau de commande.

V = conducteur de thermistor

Z = conducteur vers éventuel interrupteur externe marche/arrêt

D = conduit de vapeur

E = conduit d'évacuation

F = arrivée de l'eau

G = prise d'air

H = sortie d'air reliée à un conduit débouchant à l'air libre.

Cabine de bains de vapeur.

La cabine de bains de vapeur ne doit comporter aucune source de chaleur autre que le générateur de vapeur. La température ambiante de la cabine et du générateur ne doit pas dépasser 35°C. Au cas où un sauna serait installé contre le bain de vapeur, il devra être bien isolé, et un espace vide d'au moins 10 cm devra être ménagé entre les deux cabines.

Montage du générateur de vapeur.

L'installation du générateur, qui requiert un branchement fixe, doit être effectuée par un électricien et un plombier qualifiés. L'appareil se monte à l'extérieur de la cabine de bains de vapeur, aussi près possible de celle-ci (la distance maxi. étant de 15 m).

Placer le générateur de vapeur dans un endroit sec avec d'évacuation et aéré au-dessus ou au-dessous de la cabine de bains de vapeur, ou encore, au même étage que celle-ci, dissimulé par exemple dans un placard ou une armoire. (Jamais directement au-dessus d'une bouche d'évacuation ou dans un environnement dangereux).

Le générateur de vapeur doit être monté horizontalement, à une hauteur suffisante pour permettre au conduit d'évacuation de descendre en pente directe vers la bouche d'évacuation. Pour obtenir une pente suffisante, le générateur doit, le cas échéant, reposer sur des consoles murales ou sur un socle.

Tableaux de commande de type CC.

Mode d'emploi : accompagner le tableau de commande. Se monte à n'importe quelle distance de la cabine de bains de vapeur et à l'extérieur de celle-ci. Les tableaux CC sont à commande électronique et sont disponibles dans les modèles suivants.

CC 10-3. Marche/arrêt manuel et automatique. Durée max. d'enclenchement 3 heures, 10 heures de préprogrammation.

CC 10-10. Marche/arrêt manuel et automatique. Durée max. d'enclenchement 10 heures, 10 heures de préprogrammation.

CC 50. Marche/arrêt manuel et automatique. Durée max. d'enclenchement 3 ou 12 heures, 10 heures de préprogrammation.

CC 100. Marche/arrêt manuel et automatique. Timer hebdomadaire incorporé. Durée max. d'enclenchement 3 ou 12 heures, 24 heures de préprogrammation.

CC 300. Marche/arrêt manuel et automatique. Timer hebdomadaire incorporé. Durée max. d'enclenchement 24 heures, 24 heures de préprogrammation.

Thermomètre.

Le thermomètre de la cabine de bains de vapeur est placé à une hauteur permettant à la température de correspondre aux chiffres exacts apparaissant sur les tableaux de commande CC 50/CC 100/CC 300.

Thermorupteur.

Le générateur de vapeur est doté d'un thermorupteur incorporé. Pour remédier à un déclenchement du thermorupteur, consulter la liste de défauts ci-jointe.

Interrupteur principal.

Les générateurs de vapeur de dimensions moindres sont dotés d'un interrupteur principal, situé tout en bas, lequel ne doit être utilisé que lorsque l'installation doit être débranchée pendant une période prolongée.

La fonction de vidange automatique du générateur de vapeur est "interrompue" lors de pannes de courant.

Sol et bouche d'évacuation.

La cabine de bains de vapeur doit être dotée d'une bouche d'évacuation. Le sol, qui devra être en pente vers cette bouche, pourra être recouvert d'un revêtement en plastique soudé, de klingskor, etc. Mêmes exigences en matière de supports et de joints que pour une douche ordinaire.

NOTA! Sous la buse de sortie de la vapeur, le plastique des revêtements de sol et de mur peut être sujet à de légères variations de couleur dues au contact avec la vapeur et l'eau très chaude.

Ventilation.

Les bains de vapeur utilisés moins de deux heures de suite ne nécessitent en principe aucune ventilation. Pour des raisons d'hygiène et de fonctionnement, tous les bains de vapeur servant plus de deux heures sans interruption doivent permettre un renouvellement d'air de 10 à 20 m³ par heure et par personne.

Un éventuel espace vide au-dessus du toit de la cabine ne doit pas être complètement fermé. Prévoir au moins un orifice de ventilation (1000mm²) dans l'espace vide sur la même cloison que la porte du sauna.

La bouche d'arrivée d'air doit être constituée par un orifice placé au bas de la cloison comportant la porte, ou par une fente sous cette porte.

La bouche de sortie d'air doit être placée en haut d'un mur ou au plafond et aussi loin que possible de la bouche d'arrivée d'air. Elle doit être raccordée à un conduit débouchant à l'air libre. Utiliser de préférence un conduit déjà existant. Ce conduit doit être entièrement étanche et fait d'une matière résistante à la très forte humidité de l'air. Voir à ce qu'il ne puisse se former de poches d'eau qui permettrait à la vapeur, en se condensant, de bloquer le conduit. Si tel était cependant le cas, installer un siphon pour évacuer l'eau jusqu'à la bouche d'évacuation.

Les dimensions de la bouche de sortie d'air doivent satisfaire aux exigences de 10 à 20 m³ évacué par personne et par heure.

Système d'aspiration mécanique. Si l'appel d'air naturel de la bouche de sortie d'air est insuffisant, du fait par exemple d'une trop basse pression dans la pièce où est puisé l'air pour la cabine de bains de vapeur, on doit raccorder à cette bouche, un système d'aspiration mécanique, dont le réglage doit permettre un minimum de 10 m³ et un maximum de 20 m³ par heure et par personne.

Caractéristiques des générateurs de vapeur.

Tous les générateurs Tylö de type VA/VB possèdent les particularités suivantes : ● Réservoir d'eau en acier inoxydable ● Résistances tubulaires résistant aux acides et inoxydables ● Vidange automatique une heure après l'arrêt du bain ● Rinçage à 4 reprises après la vidange ● Système à 3 temps ● Réglage et blocage électroniques du niveau d'eau ● Électrodes autodétartrantes ● Production de vapeur continue ● Puissance toujours égale indépendamment de la qualité de l'eau ou de son niveau ● Soupape de sécurité incorporée ● Thermorupteur incorporé ● Thermorupteur incorporé ● Filtre d'épuration incorporé ● Système automatique pour commande à distance ● Embout de vapeur réglable ● Étanche aux projections d'eau.

Vidange automatique

La vidange automatique réduit sensiblement la formation de dépôts calcaires ou autres dans le réservoir. En cas de pose d'un interrupteur sur le câble d'alimentation du générateur, il est recommandé, pour ne pas entraver le fonctionnement de la vidange et du rinçage, d'attendre pour couper le courant que 80 minutes au moins se soient écoulées après le retour de la minuterie à la position 0.

ATTENTION! L'eau est très chaude !

Vidange automatique par commutateur DIP.

Le générateur de vapeur se vide automatiquement d'une partie de son eau au bout de 4 heures (réglage d'usine). Dans les secteurs où la dureté de l'eau excède 5dH° ou si le générateur de vapeur est utilisé plus de 4 heures/jour le générateur de vapeur doit être vidé plus régulièrement. Programmer l'intervalle de vidange voulu selon le schéma de commutation (photo 17).

ATTENTION! L'eau est très chaude !

Détartrage.

Une partie du tartre qui se libère dans le générateur de vapeur est évacué lors du processus automatique de vidange et de rinçage mais une partie reste dans l'appareil. Le détartré automatique Tylö (réf. 9090 7000) ne supprime pas le tartre mais il agit sur les ions, de sorte que le tartre soit mieux éliminé lors de la vidange. Il est donc toujours important de ne pas mettre hors fonction la fonction de vidange automatique du générateur de vapeur par un mauvais branchement électrique. Le réservoir doit être vidangé après chaque utilisation.

Afin d'augmenter la longévité de l'appareil et de réduire le besoin de détartrage manuel, il est recommandé de raccorder les générateurs de vapeur utilisés dans les collectivités à un adoucisseur d'eau qui élimine le tartre. Ceci est particulièrement important si la dureté de l'eau dépasse 5°dH. (degrés de dureté selon la norme allemande).

L'adoucisseur ne doit pas provoquer la formation de mousse ni dégager de produits chimiques toxiques, ceci pouvant indiquer un mauvais niveau d'eau dans le réservoir et entraîner le déclenchement du thermostat de protection (les résistances sont endommagées au bout d'un certain temps).

Le détartrage manuel doit être fait régulièrement suivant le tableau ci-dessous.

Pour une utilisation privée normale, si l'eau n'est pas trop calcaire, le besoin de détartrage manuel est très faible. Il convient néanmoins de détartrer le générateur de vapeur au moins une fois tous les ans, afin de libérer le tartre et les dépôts qui se sont fixés sur les parois du réservoir et les résistances.

Procédure à suivre pour le détartrage des générateurs de vapeur Tylö avec

- Démarrer le générateur de vapeur et le laisser en service jusqu'à ébullition de l'eau dans le réservoir.
- Arrêter le générateur de vapeur et attendre environ cinq minutes.
- Desserrer l'écrou freiné du raccord à trois voies placé en haut du générateur de vapeur.
- Utiliser un entonnoir pour verser le produit détartrant dans le réservoir par le raccord à trois voies.
- Visser l'écrou freiné sur le raccord à trois voies et laisser agir le produit.
- Au bout d'environ une heure, le générateur de vapeur vide et rincé automatiquement le réservoir, à la suite de quoi il peut être mis en service.

Ce produit, inoffensif et sans odeur, n'endommage pas non plus les composants du générateur de vapeur. Le Hammam peut ainsi être utilisé en cours de détartrage. Si l'on utilise un autre type de détartrant, le Hammam ne doit pas être mis en service pendant le détartrage. Comme l'indique le tableau ci-joint, le besoin de détartrage manuel est fonction de la qualité de l'eau, de la puissance du générateur de vapeur et du temps de service.

Temps de service avant détartrage					
(Afin de réduire le besoin d'un détartrage manuel, il est recommandé d'utiliser de l'eau adoucie pour les installations publiques)					
Générateur de vapeur puissance kW	Quantité de produit détartrant (1sachets 80g)	Heures de service pour différentes duretés de l'eau			
		Adoucie 0,01-1°dH	Douce 1-3°dH	Calcaire 3-8°dH	Très calcaire 8-20°dH
2,0-2,2	2 sachets	7000	2300	900	350
4,5	2 sachets	3800	1300	500	190
6,0-6,6	2 sachets	2600	900	300	130
9	2 sachets	1700	600	200	90
12	2 sachets	1300	400	160	70
18	4 sachets	1700	600	200	90
24	4 sachets	1300	400	160	70

Attention! Les générateurs de vapeur de grande puissance (18-24 kW) ont deux écrous de couvercle à dévisser pour le remplissage du produit détartrant. Répartir uniformément le produit détartrant entre les ouvertures de remplissage. (1°dH = 7,14 mg de calcium / litre d'eau).

Appréciez votre bain de vapeur comme il se doit!

La température la plus appréciée se situe entre 40 et 50°C. Utilisez un thermomètre de type bimétallique, que vous placerez sur une cloison à 170 cm du sol et le plus loin possible du déflecteur de vapeur. L'humidité du bain étant toujours à 100 %, aucun hygromètre n'est nécessaire.

- Commencez par vous laver sous la douche avant d'entrer dans le bain.
- Prenez une serviette sur laquelle vous pourrez vous asseoir.
- Détendez-vous et appréciez les nuages de vapeur cotonneux! Une petite suggestion : pourquoi ne pas écouter un peu de musique tout en vous baignant! Dans la gamme des accessoires Tylo, vous trouverez un appareil stéréo spécialement conçu pour les bains.
- Rafraîchissez votre corps de temps à autre sous une douche vivifiante. Alternez autant de fois que vous le jugerez agréable entre le bain de vapeur et la douche.
- Terminer la séance par une douche fraîche.

Asseyez-vous et restez nu jusqu'à ce que votre peau ait refroidi et que ses pores se soient refermés. Une boisson rafraîchissante ne pourra qu'ajouter à votre bien-être! Nettoyage de la cabine de bains de vapeur.

Après chaque utilisation, rincer sièges et sol avec de l'eau chaude. (Ne jamais rincer avec une lance haute pression). Nettoyer régulièrement à l'aide d'une solution savonneuse douce. Pour la désinfection quotidienne, on recommande l'appareil Tylo Steam Clean à fonctionnement entièrement automatique. Éliminer les taches tenaces avec de l'alcool éthylique ou du diluant. Ne jamais utiliser de poudre à récuser, de produits fortement alcalins ou de solutions corrosives. Communiquer avec Tylo à ce sujet.

Il est important de nettoyer soigneusement le sol de la cabine de bains de vapeur, jusque dans les moindres recoins. Utiliser de l'eau très chaude, une brosse à récuser et un nettoyeur pour sols capable de dissoudre les dépôts gras et la saleté.

Prendre une douche dans une cabine de bains de vapeur.

Pour les installations chez les particuliers, on recommande toujours de pourvoir la cabine de bains de vapeur d'une douche. Il n'y a en effet pas de meilleur endroit pour prendre sa douche et se laver. Et rien n'est plus tonifiant et bienfaisant qu'une bonne douche fraîche de temps en temps pendant le bain de vapeur!

Figure 8.

Dimensions en mm des générateurs de vapeur Tylo, modèles VA.

Figure 9.

Dimensions en mm des générateurs de vapeur Tylo, modèles VB.

Puissance égale par rapport au volume de la cabine :

Puissance en kW	Volume min/max de la cabine en m ³				Production de vapeur kg/h
	Parois légères en verre trempé, cabines Elysée/Excellent, etc.		Parois lourdes en carrelage, béton, pierres, etc.		
	avec ventilation	sans ventilation	avec ventilation	sans ventilation	
2.2	-	0-2.5	-	0-1.5	3
4.5	0-4	0-5.5	0-2.5	0-3.5	5.5
6	3-8	4-15	2-5	2.5-8	8
6.6	3-9	4-17	2-6	2.5-9	9
9	6-16	13-24	4-10	7-16	12
12	14-22	22-30	8-15	14-20	16
18	20-30	28-40	13-20	18-30	24
24	28-40	38-50	18-30	28-40	32

Installation des tuyaux.

Doit être effectuée par un professionnel qualifié.

Puissance du générateur de vapeur en kW	No. of steam outlets	Nombre de soupapes de sécurité	Nombre de branchements évacuation	Nombre de branchements d'arrivée d'eau
2.2-4.5-6-6.6-9-12	1	1	1	1
18-24	2	2	2	2

Figure. 2.

Générateur de vapeur de type VA.

- A = branchement
- B = écrou de verrouillage
- C = sortie de vapeur
- D = branchement évacuation. (soupape de sécurité)
- E = branchement d'arrivée d'eau avec filtre d'épuration incorporé
- F = ouverture pour électrodes

Figure 3.

Générateur de vapeur de type VB.

- A = branchement
- B = écrou de verrouillage
- C = sortie de vapeur (soupape de sécurité)
- D = branchement évacuation
- E = branchement d'arrivée d'eau avec filtre d'épuration incorporé

Branchements d'arrivée d'eau : Brancher sur l'eau chaude ou sur l'eau froide le raccord 1 du générateur de vapeur. Les grands modèles de 18-24 kW comportent 2 raccords d'arrivée d'eau.

Pour éviter tout claquement sonore, la canalisation d'eau entre le tube de cuivre (diam. intér. 12 mm) et le générateur de vapeur sera en caoutchouc armé et d'une longueur d'environ 1 mètre.

IMPORTANT! Avant de raccorder le conduit d'arrivée d'eau au générateur de vapeur, nettoyer toute la tuyauterie au jet! Ainsi, évitez-vous d'introduire dans le générateur de la limaille ou autres résidus susceptibles de se trouver dans les tuyaux.

N.B.

Si l'eau est très calcaire, degré de dureté supérieur à 5° dH, il est recommandé d'installer un adoucisseur d'eau qui élimine le tartre ou le détartreur automatique Tylo. L'adoucisseur ne doit pas provoquer la formation de mousse ni dégager de produits chimiques toxiques. (accessoire Tylo : adoucisseur d'eau automatique, N° d'art. 9090 7000).

Conduits de vapeur : Monter le raccord, avec l'écrou de verrouillage vers le haut, sur la sortie de vapeur 2 du générateur. Pour la sortie de vapeur (C), utiliser du tube de cuivre de 12 mm de diamètre intérieur minimal. Ce conduit pourra descendre, soit vers la cabine de bains de vapeur, soit vers le générateur ou même encore vers les deux.

Figure 4.

IMPORTANT! Le conduit de vapeur allant du générateur à la cabine de bains ne doit pas permettre à la vapeur de former des poches d'eau en se condensant!

Figure 5.

Le conduit de vapeur doit comporter le moins de coudes possible et ceux-ci doivent être légèrement arrondis (rayon min. 5 cm). Il ne doit y avoir aucun angle prononcé.

IMPORTANT! Aucun type de blocage (robinets, etc.) ne doit être installé sur le conduit diffusant la vapeur! Le diamètre intérieur de ce conduit ne doit pas être réduit. Si le conduit diffusant la vapeur fait plus de 3 mètres, il devra être isolé contre la chaleur. Un conduit non isolé doit toujours être distant d'au moins 10 mm de tout matériau inflammable. Les grands générateurs d'une puissance de 18 à 24 kW, comprennent 2 sorties de vapeur, à partir desquelles seront raccordés séparément les conduits aboutissant à chaque embout de vapeur de la cabine. Les conduits ne doivent pas être raccordés entre eux.

Figures 6 et 7.

Montage de l'embout de vapeur.

A = Défecteur de jet (à utiliser au besoin).

IMPORTANT!

L'embout de vapeur se monte à l'intérieur de la cabine, à 5-40 cm du sol. La vapeur doit fuser du dessous des sièges, dans le sens de la longueur de la pièce, parallèlement au sol. Ne pas diriger le jet de vapeur contre les cloisons, les sièges ou autres objets. Distance libre d'au moins 70 cm devant l'embout de vapeur. Pour des cabines de bains trop petites ou n'offrant pas assez de place sous les sièges, orienter le jet de vapeur vers le haut, de sorte que la vapeur n'entre pas en contact avec les occupants de la cabine.

Si le bain de vapeur est susceptible d'être utilisé par des enfants ou des personnes aux réflexes lents, installer une protection qui empêche d'entrer en contact avec l'embout de vapeur.

Si l'embout de vapeur doit être monté dans une cabine de bains de vapeur Tylo, voir la notice de montage qui accompagne la cabine de bains de vapeur.

Écoulement

Écoulement du générateur de vapeur : Raccorder le tube d'écoulement (tuyau de cuivre de 12 mm de diamètre intérieur minimum) à la connexion 3 du générateur de vapeur. Le tube d'écoulement doit être relié à la bouche d'écoulement la plus proche, en dehors de la cabine de hammam. La température de l'eau d'écoulement est d'environ 95 °C.

IMPORTANT! Le conduit d'évacuation ne doit comporter aucun type de blocage (robinet ou autre).

Quel que soit l'endroit où il débouche, le conduit d'évacuation doit descendre tout le long, depuis le générateur de vapeur jusqu'à la bouche d'évacuation. Pour obtenir une pente suffisante, le générateur doit, le cas échéant, reposer sur des consoles murales ou sur un socle. Les grands générateurs de vapeur de 18 à 24 kW comportent 2 raccords d'évacuation. À chacun d'eux, devront être raccordés séparément les conduits menant à l'égoût.

Installation électrique.

Doit être effectuée par un électricien qualifié.

Toute la puissance du générateur de vapeur est fournie par un câble relié directement à la centrale électrique. Ce câble ne devra comporter aucun interrupteur, aucune prise, etc. Voir plus loin, la rubrique "Vidange automatique".

Les schémas de branchement 10-15 illustrent le cas du branchement à 1 générateur de vapeur VA et 1 générateur de vapeur VB. Deux générateurs de vapeur peuvent être raccordés à la même cabine de bains de vapeur et être contrôlés par un tableau de commande. Voir le schéma de principe 16.

Ne pas oublier de mettre à la terre!

Figure 1 - schéma de principe pour bain de vapeur :

- 1 = générateur de vapeur. 2 = thermistor (sensor).
- 3 = tableau de commande CC 10/CC 50/CC 100/CC 300
- 4 = éventuel interrupteur externe marche/arrêt
- 5 = centrale électrique

Éclairage.

Peut être réglé par le tableau de commande (pas le CC 10). Tension maximale de 24 volts. Les trous pour le passage des câbles doivent être rendus étanches. Raccorder l'éclairage selon le schéma de branchement. (N.B. Le schéma de branchement 10 illustre 2 solutions, 10a et 10b).

Mise en place du thermistor

(sonde thermostatique).

Se monte à 150-170 cm du sol à l'intérieur de la cabine de bains de vapeur. **Attention!** Placer la sonde thermostatique le plus loin possible du jet de vapeur.

Il ne doit pas entrer en contact, directement ou indirectement, avec le jet de vapeur.

Le conducteur de thermistor peut être prolongé à l'extérieur de la cabine de bains de vapeur à l'aide d'un câble basse tension blindé (2 conducteurs).

Câble basse tension blindé (LiYCY, 6 conducteurs).

Le conducteur de commande entre les tableaux de commande de type CC 10/CC 50/CC 100/CC 300 au boîtier de relais ou au poêle SE doit être un câble basse tension blindé (LiYCY, 6 conducteurs). Le blindage est raccordé à la plinthe 12 dans le générateur de vapeur.

Option : interrupteur externe marche/arrêt (instantané).

Se place à n'importe quelle distance de la cabine de bains de vapeur. Se raccorde à l'aide d'un câble basse tension aux tableaux de commande CC 10/ CC 50/ CC 100/CC 300 - voir schéma de branchement.

Plusieurs interrupteurs externes marche/arrêt doivent être branchés en parallèle.

Raccordement à un ordinateur central.

Le raccordement peut également être effectué à un ordinateur central, lequel produit une courte impulsion (fermeture) entre les plinthes 19 et 20 dans les tableaux de commande de type CC 10/CC 50/CC 100/CC 300.

Raccordement d'éventuels équipements supplémentaires.

Les raccordements P5 et G6 sont destinés au branchement éventuel d'un dispositif de ventilation mécanique, d'un diffuseur d'essences parfumées Steam Fresh, d'un désinfecteur Steam Clean, etc.

**ATTENTION! PLUSIEURS CIRCUITS D'ALIMENTATION!
AVANT TOUTE INTERVENTION, S'ASSURER QUE
L'APPAREIL EST COMPLÈTEMENT DÉBRANCHÉ!**

Contrôle et dépiage des défauts.

En cas de défaut de service, contrôler d'abord :

- que le tableau de commande et le générateur de vapeur sont bien raccordés selon le schéma de branchement.
- que le générateur de vapeur est bien monté selon les présentes instructions.
- que le conduit d'évacuation descend correctement vers la bouche d'évacuation.
- que le filtre d'épuration est propre. Ce filtre est situé au point de branchement de l'arrivée d'eau. Pour procéder au nettoyage, débrancher le raccord, enlever le filtre et le débarrasser des dépôts calcaires et autres impuretés.
- qu'il n'existe aucune poche d'eau dans le conduit de vapeur ou, éventuellement, dans le conduit de ventilation de la cabine de bains de vapeur.
- que le conduit de vapeur ne présente aucun coude trop prononcé (rayon min. 50 mm).
- que le robinet de l'arrivée d'eau, s'il en existe un, est bien ouvert.
- que l'installation de la cabine de bains de vapeur et de la ventilation est conforme à nos instructions.

Liste des défauts possibles

avec leurs différentes causes et la façon d'y remédier.

La température désirée (40 à 50°C) est bien obtenue mais la vapeur n'arrive pas dans la cabine.

Cause : Ventilation trop faible dans la cabine de bains de vapeur.

Mesure à prendre : Augmenter la ventilation. Si la bouche de sortie d'aération évacue moins de 10 à 20 m³ d'air par personne et par heure, c'est que la ventilation est insuffisante. Tel peut être le cas lorsque la bouche de sortie d'air n'est pas reliée à un système d'aspiration mécanique ou lorsque le conduit de ventilation est bloqué par une poche d'eau.

Cause : La température de l'air arrivant dans la cabine est trop élevée.

Mesure à prendre : Ramener cette température à 35°C maximum.

Cause : La température ambiante de la cabine en temps normal est supérieure à 35°C.

Mesure à prendre : Voir à ce que cette température ne dépasse pas 35°C.

Cause : Le thermomètre est défectueux ou mal placé.

Mesure à prendre : Placer le thermomètre à environ 170 cm du sol et aussi loin que possible du jet de vapeur.

Le temps de chauffage de la cabine de bains de vapeur est anormalement long.

Cause : La puissance du générateur de vapeur est trop faible. Voir tableau.

Mesure à prendre : Remplacer le générateur par un modèle plus puissant.

Cause : La ventilation de la cabine de bains de vapeur est trop forte.

Mesure à prendre : Réduire la ventilation jusqu'à ce que l'arrivée d'air soit de 10 à 20 m³ par personne et par heure.

Cause : Le fusible du secteur électrique a sauté.

Mesure à prendre : Remplacer le fusible

Cause : La température de la cabine de bains de vapeur est inférieure à 15°C.

Mesure à prendre : Augmenter le chauffage ou remplacer le générateur de vapeur par un modèle plus puissant.

Cause : Les résistances tubulaires sont cassées.

Mesure à prendre : Remplacer le réservoir.

Cause : La sonde thermostatique (le sensor) est placée trop près du jet de vapeur. Voir test 2.

Mesure à prendre : Déplacer la sonde ou changer la direction du jet de vapeur.

Absence de chaleur et de formation de vapeur dans la cabine de bains.

Cause : Le fusible du secteur électrique a sauté.

Mesure à prendre : Remplacer le fusible.

Cause : L'eau n'arrive pas au générateur de vapeur.

Mesure à prendre : Ouvrir le robinet de l'arrivée d'eau allant au générateur.

Cause : Le tableau de commande est mal programmé.

Mesure à prendre : Vérifier le temps et la température programmés sur le tableau de commande.

Cause : Le filtre d'épuration est encrassé.

Mesure à prendre : Démontez le filtre placé au point de raccordement de l'arrivée d'eau et le nettoyer de ses impuretés.

Cause : La soupape magnétique de l'évacuation est bloquée.

Mesure à prendre : Démontez la soupape et la nettoyer.

Cause : Trop de dépôts calcaires dans le réservoir du générateur de vapeur. Voir test 1.

Mesure à prendre : Remplacer tout le réservoir avec ses résistances et ses électrodes.

Cause : La tension du générateur de vapeur n'est pas bonne (volt).

Mesure à prendre : Contrôler que la tension et le nombre de phases du courant correspondent à ceux indiqués sur la plaque technique du générateur de vapeur. Remplacer le générateur ou modifier son branchement.

Cause : Le thermostat à disjoncté, voir le test 4.

Mesure à prendre : Contrôler, et le cas échéant, remédier à un défaut au niveau du tube de vapeur (pincements causés par des coudes trop aigus, poches d'eau ou encore forte réduction du diamètre intérieur). Il est aussi possible que le réservoir soit rempli de dépôts. Voir ci-dessus.

Cause : Défaut au niveau du circuit imprimé, du tableau de commande ou de la soupape magnétique.

Mesure à prendre : Remplacer le composant défectueux.

L'embout vapeur laisse échapper de l'eau chaude mais pas ou très peu de vapeur.

Cause : La soupape magnétique de l'évacuation est bloquée à cause d'impuretés ou d'une défaillance électrique. Voir test 3.

Mesure à prendre : Démontez et nettoyez la soupape magnétique ou réparez la défaillance électrique.

Cause : La soupape magnétique est cassée.

Mesure à prendre : Remplacer la soupape.

Cause : Défaut du circuit électronique.

Mesure à prendre : Remplacer la plaque du circuit.

L'embout de vapeur laisse de l'eau chaude s'échapper par à-coups ou en filet continu mélangé à de la vapeur.

Cause : Une petite poche d'eau s'est formée dans le conduit de vapeur.

Mesure à prendre : Éliminer la poche d'eau.

Cause : Une trop grande partie du conduit de vapeur n'est pas isolée.

Mesure à prendre : Isoler le conduit de vapeur.

De l'eau chaude s'écoule continuellement du conduit d'évacuation du générateur de vapeur.

Cause : La soupape magnétique de la vidange automatique s'est bloquée.

Mesure à prendre : Fermer le générateur de vapeur. Faire un nouvel essai au bout de 80 minutes. Si l'eau coule toujours, démonter puis nettoyer la soupape de vidange automatique.

Des claquements violents se font entendre au niveau du conduit d'arrivée d'eau au moment de l'ouverture ou de la fermeture de la soupape magnétique.

Cause : Le ou les tuyau(x) d'arrivée d'eau au générateur de vapeur n'est pas/ne sont pas assez bien fixé(s) au mur.

Mesure à prendre : Fixer ce(s) tuyau(x) correctement à l'aide de colliers.

Cause : Un phénomène de recul se produit au niveau du conduit d'arrivée d'eau.

Mesure à prendre : Remplacer le premier mètre de tuyau le plus proche du générateur de vapeur par un tuyau de qualité plus souple, tel un tuyau en caoutchouc armé, capable de résister à la pression de l'eau.

La soupape de sécurité s'ouvre ou le thermostat se déclenche.

Cause : Le conduit de vapeur est bloqué. Voir test 4.

Mesure à prendre : Supprimer la cause de l'obstruction.

Cause : Le diamètre intérieur du conduit de vapeur est fortement réduit. Voir test 4.

Cause : Le diamètre intérieur du conduit de vapeur est fortement réduit. Voir test 4.

Mesure à prendre : Remplacer le tuyau ou le joint responsable de la réduction du diamètre (le diamètre intérieur doit être de 12 mm minimum).

Cause : Le conduit de vapeur présente plusieurs coudes prononcés. Voir test 4.

Mesure à prendre : Rectifier les coudes de façon à ce qu'ils soient légèrement courbés (rayon minimum 50 mm).

Cause : Une grande poche d'eau s'est formée dans le conduit de vapeur. Voir test 4.

Mesure à prendre : Ajuster le conduit de manière à éliminer la poche d'eau.

Cause : Le réservoir du générateur de vapeur contient trop de dépôts calcaires. Voir test 1.

Mesure à prendre : Remplacer tout le réservoir avec ses résistances et ses électrodes.

La production de vapeur se fait dès le début par courts intervalles.

Cause : La sonde thermique est mal placée par rapport au jet de vapeur. Voir test 2.

Mesure à prendre : Déplacer la sonde ou changer la direction du jet.

Cause : Présence de dépôts calcaires ou autres dans le filtre d'épuration.

Mesure à prendre : Démontez le filtre et le nettoyer.

TEST 1.

Contrôle du degré d'entartrage du réservoir d'eau.

Dévisser l'écrou de verrouillage situé au-dessus du générateur de vapeur. Faire descendre dans le trou une ampoule de lampe de poche reliée à une pile. Inspecter le trou ainsi éclairé. S'il existe un dépôt calcaire de plus de 3 cm à partir du bas, c'est que le générateur de vapeur n'a pas fait l'objet d'un détartrage régulier comme prescrit. Le défaut peut également provenir d'une mise hors fonction de la vidange ou du rinçage automatiques. Contrôler si un interrupteur installé sur le câble d'alimentation de générateur n'a pas servi à éteindre l'appareil directement après le bain. Cet interrupteur ne doit être actionné qu'au plus 80 minutes après l'arrêt provoqué par le tableau de commande.

TEST 2.

Contrôle du fonctionnement de la sonde thermostatique.

Faire tremper dans de l'eau froide un petit chiffon que vous suspendrez au-dessus de la sonde (ou sensor). Si le générateur de vapeur produit de la vapeur sans interruption pendant 20 minutes, l'appareil ne présente pas de défaut, mais la sonde thermostatique (sensor) est mal placée ou encore la température est programmée sur une valeur trop basse. Si aucune production de vapeur n'a lieu, en chercher la cause dans la liste ci-dessus.

TEST 3.

Contrôle du fonctionnement de la soupape magnétique.

Arrêter le générateur à partir du tableau de commande. Si l'eau continue de couler par l'embout vapeur, 10 minutes encore après l'arrêt, c'est que des saletés bloquent la soupape. La démonter et la nettoyer.

Si l'eau cesse de couler par l'embout de vapeur dans les 10 minutes suivant l'arrêt du tableau de commande, c'est qu'il y a une défaillance électrique (mauvais branchement ou défaut du circuit électronique) ou encore qu'un dépôt calcaire trop important s'est formé dans le réservoir. Voir test 1.

TEST 4.

Contrôle du conduit de vapeur si la soupape de sécurité ou le thermostat se déclenche.

Desserrer puis enlever le conduit de vapeur allant au générateur. Mettre le générateur en marche et le laisser fonctionner pendant environ 1 heure. Si ni la soupape de sécurité, ni le thermostat ne se déclenchent au cours du contrôle, c'est que le conduit de vapeur est obstrué quelque part et empêche la vapeur de fuser. Voir comment remédier à ce défaut dans la liste cidessus.

Si lors de la maintenance de l'appareil, vous désirez vider le réservoir, enlevez le plot de contact de la soupape de vidange et branchez directement les 230 volts du réseau électrique à la soupape magnétique.
N.B.! Ne peut être effectué que par un électricien qualifié.

TYLÖ

www.tylo.com

En cas de problèmes éventuels, prière de s'adresser au point de vente.

© Toute postimpression, entière ou partielle, est interdite sans l'autorisation expresse et écrite de TyLö. Le fabricant se réserve le droit de procéder sans préavis à des modifications des matériaux, de la conception et du design.

VIKTIG!

- Steamrøret må ikke ha skarpe vinkler.
- Dampstrålen må ikke rettes mot vegg, sitteplass eller andre gjenstander. Det skal være minst 70 cm fri avstand foran dampmunnstykket.
- Det må ikke forekomme vannlommer på steamrør eller ventilasjonskanal. **VIKTIG!** Steamrøret må ikke ha noen form for blokkering (kraner osv.). Steamrørets innvendige diameter må ikke reduseres.
- Steamrom som er i kontinuerlig bruk i mer enn to timer, skal ha en ventilasjon på 10-20 m³ luft per person/time.
- Spenningen på tilførselsledningen til steamgeneratoren må ikke brytes. Det skal derfor ikke være noen strømbryter e.l. på tilførselsledningen.
- Avløpsrøret skal ha fall hele veien fra steamgenerator til avløp.
- Steamrommet og steamgeneratorens omgivelsestemperatur bør ikke overstige 35 °C.
- Føleren skal plasseres så langt fra dampstrålen som mulig.
- Dampgeneratoren må avkalkes regelmessig ifølge instruksene, se under avsnittet "Avkalking". På steder med kalkholdig vann, over 5 °dH, anbefales det å bruke Tylø automatiske avkalkere.
- Rengjør steamrommet regelmessig - se under avsnittet "Bruksanvisning".
- OBS! Steamgeneratorens avløp skal ledes til et avløp utenfor steamrommet. Vannet er varmt.

Generell informasjon

Figur 1.

Eksempel på ventilasjon, el- og rørinstallasjon.

X = tilførselsledning fra el-sentral til steamgenerator.

Ikke monter strømbryter på denne ledningen! Hvis lokale bestemmelser krever strømbryter, skal den alltid være i PÅ-stilling. Hvis strømmen brytes før den automatiske tømningen og spylingen av tanken har funnet sted (ca. 80 min. etter avsluttet bad), opphører funksjonen, tanken tømmes ikke, og steamgeneratorens levetid reduseres.

Y = styreledning fra manøversentral til steamgenerator.

V = termistorledning.

Z = ledning til eventuell ekstern AV/PÅ-bryter.

D = steamrør.

E = avløpsrør.

F = inngående vann.

G = inngående luft.

H = avtrekksventil koblet til kanal som leder ut i det fri.

Steamrommet.

Steamrommet skal ikke ha andre varmekilder enn steamgeneratoren. Temperaturen rundt steamrom og steamgenerator bør ikke overstige 35 °C. En eventuell badstue like ved steamrommet skal være godt isolert, og plassert slik at det er en luftavstand på minst 10 cm fra steamrommet.

Plassering av steamgenerator.

Installasjon skal utføres av autorisert elektriker og rørlegger. Steamgeneratoren skal ha fast tilkobling. Den monteres utenfor steamrommet, men så nær dette som mulig - maks. avstand 15 m.

Steamgeneratoren plasseres i et tørt og ventilert rom med avløp - over, under eller på samme plan som steamrommet, og skjult i f.eks. et skap, en garderobe e.l. (aldri like over et avløp eller i et aggressivt miljø).

Steamgeneratoren skal monteres horisontalt, og så høyt over gulvet at avløpsrøret får godt fall mot avløpet. For å oppnå tilstrekkelig fall kan det iblant være nødvendig å plassere steamgeneratoren på veggfester eller gulvstativ.

Manøversentral type CC.

Bruksanvisning: følger med manøversentralen.

Monteres utenfor og i ubegrenset avstand fra steamrommet. CC-sentralene styres elektronisk og leveres i følgende modeller:

CC 10-3. Manuell og automatisk AV/PÅ. Maks. 3 timers innkoblingstid, 10 timers forvalgstid.

CC 10-10. Manuell og automatisk AV/PÅ. Maks. 10 timers innkoblingstid, 10 timers forvalgstid.

CC 50. Manuell og automatisk AV/PÅ. Maks. 3 eller 12 timers innkoblingstid, 10 timers forvalgstid.

CC 100. Manuell og automatisk AV/PÅ. Innebygd ukeur. Maks. 3 eller 12 timers innkoblingstid, 24 timers forvalgstid.

CC 300. Manuell og automatisk AV/PÅ. Innebygd ukeur. Maks. 24 timers innkoblingstid, 24 timers forvalgstid.

Termometer.

Termometeret i dampbadet plasseres i en slik høyde at temperaturen er i samsvar med de eksakte sifrene som CC 50/ CC 100/ CC 300 viser.

Overtemperaturvern.

Steamgeneratoren er utstyrt med innebygd overtemperaturvern. Hvis vernet har blitt aktivert, rettes feilen opp ved hjelp av feilsøkingslisten i denne anvisningen.

Hovedstrømbryter.

På de mindre steamgeneratorenes underside er det en hovedstrømbryter som kun skal brukes når anlegget skal være frakoblet over lengre tid.

Steamgeneratorens automatiske tømme-funksjon "oppfører" ved alle strøbrudd.

Gulv og avløp.

Det skal være avløp i steamrommet. Gulvet bør ha fall mot avløpet. Gulvbelegget kan være helsveiset vinyl, fliser e.l. Grunnarbeid og fuger utføres på samme måte som for en vanlig dusj.

OBS! På gulv og veggmaterialer av plast, kan det under dampmunnstykket oppstå små fargeendringer ved kontakt med damp og varmt vann.

Ventilasjon.

Generelt kan det sies at steamrom som brukes mindre enn 2 timer om gangen, ikke trenger ventilasjon. Alle steamrom som er i kontinuerlig bruk i mer enn 2 timer, skal av hygieniske og funksjonsmessige grunner ha en luftveksling på 10-20 m³ luft per person/time.

Et eventuelt tomrom ovenfor steamrommet må ikke være helt avstengt. Lag minst ett ventilhull (1000mm²) til tomrommet på samme vegg som badstudøren.

Tilførselsventil skal være en lavt plassert åpning i dørveggen eller en spalte under døren.

Avtrekksventil skal være plassert høyt oppe på veggen eller i taket, og så langt fra tilførselsventilen som mulig, men ikke over dør eller seter. Avtrekksventilen skal være koblet til en ventilkanal som leder luften ut i det fri. Eventuell eksisterende kanal må gjerne benyttes. Ventilkanalen må være helt tett, og av et materiale som tåler den høye luftfuktigheten.

Vannlommer der kondensert vann kan samle seg og forårsake blokkering, må ikke forekomme. Hvis ventilkanalen må ha en vannlomme, installeres det en vannlås som drenerer kondensvannet til avløp.

Avtrekksventilens størrelse tilpasses kravet om at den skal fjerne 10-20 m³ luft per person/time.

Mekanisk avtrekk. Hvis avtrekksventilens naturlige avtrekk ikke er tilstrekkelig effektivt - noe som kan forekomme pga. undertrykk i rommet luften til steamrommet tas fra - må avtrekksventilen kobles til mekanisk avtrekk og justeres til minimum 10 og maksimum 20 m³ luft per person/time.

Steamgeneratorens funksjon.

Samtlige Tylø Steamgeneratorer type VA/VB har

- Vanntank av rustfritt stål
- Syrefaste rustfrie rørelimenter
- Automatisk tømning 1 time etter at dampbadet er stengt av
- Automatisk spyling 4 ganger etter tømning
- 3-delt effekt
- Elektronisk vannnivåregulering
- Elektronisk nivåvakt
- Kalkavstøtende selvrensende elektroder
- Kontinuerlig dampproduksjon
- Alltid riktig effekt uavhengig av vannkvalitet og nivå
- Innebygd sikkerhetsventil
- Innebygd overtemperaturvern
- Innebygd smussfilter
- Automatikk for fjernstyring
- Regulerbart dampmunnstykke
- Dryppsikker utførelse.

Automatisk tømning.

Denne automatikken reduserer betraktelig oppbyggingen av kalk og forurensninger i vannet. For at den automatiske tømningen og spylingen skal fungere, må en eventuell strømbryter mellom el-sentral og steamgenerator eller hovedstrøm-bryter ikke stenges av før tidligst 80 minutter etter at timeren på manøversentralen er slått av.

ADVARSEL! Vannet er varmt.

Automatisk tømning med DIP-switch.

Steamgeneratoren tømmer en del av vannet automatisk etter 4 timer (fabrikintilt).

I områder der vannets hardhet overstiger 5dH° eller om steamgenerator brukes mer en 4 timer/dag bør steamgenerator tømmes mer regelmessig. Still in ønsket tømingsintervall i henhold til switch skjemaet (bilde 17).

ADVARSEL! Vannet er varmt.

Avkalking.

En del av den kalken som frigjøres i dampgeneratoren, skylles ut under den automatiske tømme- og rengjøringsprosessen, men en del blir igjen. Tylø Automatiske Avkalkere (art. nr. 9090 7000) tar ikke bort kalken, men endrer jonene, slik at kalken i større grad forsvinner under tømning. Det er derfor viktig at dampgeneratorens automatiske tømme-funksjon ikke er satt ut av spill ved feilaktig elektrisk innkobling. Tanken skal tømmes etter hver gangs bruk.

For å øke levetiden og minske behovet for manuell avkalking anbefales at dampgeneratorer for offentlig bruk skal kobles til en "vannbløtgjører" som fjerner kalk. Dette er spesielt viktig hvis vannets hardhet overstiger 5 °dH (tyske hardhetsgrader).

Bløtgjøreren må ikke forårsake skumdannelse eller avgi skadelige kjemikalier, noe som kan indikere feil vannstands nivå i tanken og forårsake at temperaturvernet løser ut. (Noe som etter en tid vil føre til at elementet blir ødelagt).

Manuell avkalking skal gjøres regelmessig ifølge tabellen nedenfor.

For normal, privat bruk - hvis ikke vannet er alt for hardt - er behovet for manuell avkalking meget lite. Men til tross for dette bør man avkalke dampgeneratoren minst 1 gang per år. Da frigjøres det kalk og avleiringer som har festet seg til tankens vegger og til elementet.

Avkalkingssett for Tylø steamgenerator:

- Start steamgeneratoren og la den være i drift til vannet i tanken koker.
- Steng steamgeneratoren og vent 5 minutter.
- Skru opp ventilen på toppen av steamgeneratoren.
- Anvend en trakt og hell avkalkingsmiddelet inn i tanken via ventilen.
- Skru fast mutteren på ventilen og la middelet virke.
- Etter ca. 1 time tømmes og gjennomspyles steamgeneratoren automatisk og generatoren kan igjen tas i drift.

Tylø Solvent avkalkingsmiddel er uskadelig og luktfritt og skader heller ikke dampgeneratorens deler. Dampbadet kan derfor benyttes mens avkalkingen pågår. Benyttes et annet avkalkingsmiddel, bør dampbadet ikke brukes under avkalkingstiden.

Som det fremgår av den vedlagte tabellen, er behovet for manuell avkalking avhengig av kvaliteten på vannet, effekten på dampgeneratoren og driftstiden.

Driftstid i timer før avkalking foretas (For å minske behovet for manuell avkalking anbefales at det ved offentlig drift benyttes bløtgjørt vann.)					
Damp generator effekt kW	Menge avkalkingsmiddel (1pk= 80g)	Driftstimer ved forskjellige hardhetsgrader			
		Bløtgjørt 0,01-1°dH	Mykt 1-3°dH	Hardt 3-8°dH	Meget hardt 8-20°dH
2,0-2,2	2 pk	7000	2300	900	350
4,5	2 pk	3800	1300	500	190
6,0-6,6	2 pk	2600	900	300	130
9	2 pk	1700	600	200	90
12	2 pk	1300	400	160	70
18	4 pk	1700	600	200	90
24	4 pk	1300	400	160	70

Bemerk! De større dampgeneratorene, 18-24 kW, har to påfyllingslokk som skal skrues av ved påfylling av avkalkingsmiddel. Fordel avkalkingsmiddelet jevnt mellom påfyllingsstedene.

(1° dH = 7,14 mg kalsium per liter vann)

Slik tar du et dampbad!

Passende badetemperatur for de aller fleste er 40-45 °C. Benytt et termometer av bimettaltypen, plassert på veggen ca. 170 cm fra gulvet og så langt fra dampstrålen som mulig. Hygrometer er unødvendig, den relative luftfuktigheten er alltid 100 %.

- Dusj og vask deg før dampbadet.
- Ta med deg et håndkle til å sitte på.
- Slapp av og nyt den varme, myke dampen. Tips! Du kan til og med lytte til musikk når du bader. Tylö har stereo og høyttalere som er spesiallaget for dampbadmiljøer. Se listen over tilbehør!
- Avkjøl kroppen nå og da med en forfriskende dusj. Du kan veksle mellom dampbad og dusj så mange ganger som du synes det er behagelig.
- Etter siste omgang i dampbadet er det nydelig med en riktig sval dusj.

La kroppen lufttørke skikkelig før du kler på deg. Sitt naken til huden har blitt avkjølt, og porene har lukket seg. Ta deg gjerne noe kaldt å drikke, og nyt en følelse av velvære!

Rengjøring av steamrommet.

Spyl seter og gulv med varmt vann (bruk ikke høytrykksprøyte) hver gang steamrommet har vært i bruk. Rengjør setene regelmessig med et mildt vaskemiddel. For daglig desinfisering anbefales Tylö Steam Clean, som fungerer helt automatisk. Vanskelige flekker fjernes med etylalkohol eller dilutin. Bruk aldri skurepulver, sterkt alkaliske rengjøringsmidler eller sterke løsemidler på seter og vegger i steamrommet.

Ta kontakt med Tylö dersom du har spørsmål vedrørende flekkfjerning.

Det er viktig at gulvet i steamrommet blir grundig rengjort - helt ut i hjørnene. Bruk varmt vann, skurebørste og smuss-/fettløsende rengjøringsmiddel for gulv.

Dusj i dampbadet.

Til private anlegg anbefales det alltid at det installeres en dusj i steamrommet. Dampbadet er jo nettopp det beste dusjstedet man kan tenke seg. Dessuten er det stimulerende og behagelig å avkjøle seg av med en forfriskende dusj nå og da under dampbadet.

Figur 8.

Mål i millimeter, Tylö Steamgeneratorer type VA.

Figur 9.

Mål i millimeter, Tylö Steamgeneratorer type VB.

Riktig effekt i forhold til romvolum:

kW	Steamrommets min./maks.-volum m ³				Damp prod. kg/time
	Lett vegg av herdet glass, Elysée/Exellent-rom o.l.		Tung vegg av f.eks. fliser, betong, sten o.l.		
	med ventilasjon	uten ventilasjon	med ventilasjon	uten ventilasjon	
2,2	-	0-2,5	-	0-1,5	3
4,5	0-4	0-5,5	0-2,5	0-3,5	5,5
6	3-8	4-15	2-5	2,5-8	8
6,6	3-9	4-17	2-6	2,5-9	9
9	6-16	13-24	4-10	7-16	12
12	14-22	22-30	8-15	14-20	16
18	20-30	28-40	13-20	18-30	24
24	28-40	38-50	18-30	28-40	32

Rørinstallasjon

Utføres av autorisert rørlegger.

Steam-generator kW	Antall damp-utløp	Antall sikkerhets-ventiler	Antall avløps-tilkoblinger	Antall vann-tilkoblinger
2,2 - 4,5 - 6 - 6,6 - 9 - 12	1	1	1	1
18 - 24	2	2	2	2

Figur 2.

Steamgenerator type VA.

A = kobling.

B = blindplugg.

C = damputløp.

D = avløpstilkobling. (sikkerhetsventil)

E = vanntilkobling med innebygd smussfilter.

F = deksel for elektroder.

Figur 3.

Steamgenerator type VB.

A = kobling.

B = blindplugg.

C = damputløp.

D = avløpstilkobling. (sikkerhetsventil)

E = vanntilkobling med innebygd smussfilter.

Vanntilkobling: Koble kaldt eller varmt vann til kobling 1 på steamgeneratoren. Varmt vann gir hurtigere oppvarming. De større steamgeneratorene (18-24 kW) har to vanntilkoblinger.

For å unngå kraftige lyder skal vanntilkoblingen mellom kobberør (innv. Ø min. 12 mm) og steamgenerator bestå av en ca. 1 meter lang bøyelig, armert gummlange.

VIKTIG! Før inngående vann kobles til steamgeneratoren, skal ledningssystemet spyles!

Spyling hindrer spon og annet smuss i å komme inn i steamgeneratorsystemet.

OBS!

På steder med kalkholdig vann, over 5 °dH, anbefales det å bruke en bløtgjører for vann som fjerner kalk, eller å installere Tylö automatiske avkalker. Bløtgjøreren må ikke danne skum eller avgi skadelige kjemikalier.

(Tylö tilbehør: Automatisk avkalker art.nr. 9090 7000).

Steamrør: Monter koblingen, med blindpluggen opp, i damputløpet (2) på steamgeneratoren. Koble et kobberør med innvendig diameter på minst 12 mm til koblingens damputløp (C). Steamrøret kan ha fall mot steamrommet eller steamgeneratoren. Steamrøret kan også monteres med fall både mot steamrommet og steamgeneratoren.

Figur 4.

VIKTIG! Vannlommer på steamrøret mellom steamgenerator og steamrom, der kondensert vann kan samle seg, må ikke forekomme!

Figur 5.

Steamrøret må ha så få vinkler som mulig, og disse må være mykt avrundet - minste radius 5 cm. Skarpe vinkler må ikke forekomme.

VIKTIG! Steamrøret må ikke ha noen form for blokkering (kraner osv.). Steamrørets innvendige diameter må ikke reduseres.

Hvis steamrøret er lengre enn 3 meter, bør det være varmeisoleret. Avstanden mellom brennbart materiale (f.eks. tre) og et uisolert steamrør må ikke være mindre enn 10 mm. De større steamgeneratorene (18-24 kW) har to damputløp. Fra hvert damputløp på steamgeneratoren skal det legges separate steamrør til det respektive dampmunnstykket i steamrommet. Rørene må ikke sammenkobles.

Figur 6 og 7.

Montering av dampmunnstykke.

A = dampleder (benyttes ved behov).

VIKTIG!

Dampmunnstykket monteres inne i steamrommet, 5-40 cm fra gulvet. Dampen skal sprøytes inn i rommets lengderetning under setene parallelt med gulvet. Dampstrålen må ikke rettes mot vegg, seter eller andre gjenstander. Det skal være minst 70 cm fri avstand foran dampmunnstykket. I steamrom der det ikke er plass under setene, rettes dampstrålen på skrå oppover. Damplederen stilles inn slik at den varme dampstrålen ikke kommer i kontakt med de badende. Hvis dampbadet brukes av barn eller personer med nedsatt reaksjonsevne osv., bør det monteres et deksel som hindrer uforvarende berøring av dampstrålen nærmest dampmunnstykket.

Ved montering av dampmunnstykke i Tylös steamrom - se monteringsanvisningen som følger med steamrommet.

Avløp.

Avløp fra steamgeneratoren: Tilslutt avløpsrøret (kopperør med inv.Ø min 12mm med mer) Til tilkoplingspunkt 3 på steamgeneratoren. Avløpsrøret ledes til nærmeste avløp utenfor steamrommet. Avløpsvannets temperatur er 90-95°C.

VIKTIG! Avløpsrøret må ikke utstyres med noen form for blokkering (kran e.l.).

Uansett hvor avløpsrøret munner ut, må det ha fall hele veien fra steamgenerator til avløp. For at fallhøyden skal bli stor nok, kan det iblant være nødvendig å plassere steamgeneratoren på veggfester eller gulvstativ. De større steamgeneratorene (18-24 kW) har to avløpstilkoblinger. Fra hver av disse legges separate rør til avløpet.

Elektrisk installasjon

Utføres av autorisert el-installatør.

Steamgeneratoren tilkobles med ledning direkte fra el-sentralen. På denne ledningen skal det ikke være noen strømbryer, kontaktor osv. For øvrig under generell informasjon, avsnittet "Automatisk tømming".

Koblingsskjema 10-15 viser innkobling til 1 VA og 1 VB generator. To steamgeneratorer kan kobles til samme steamrom og styres av en manøversentral, se prinsippskjema 16.

Glem ikke å jorde!

Figur 1 – prinsippskisse dampbad:

- 1 = steamgenerator. 2 = termistor (føler).
- 3 = manøversentral CC 10/ CC 50/ CC 100/ CC 300.
- 4 = eventuell eksterne AV/PÅ-bryter.
- 5 = el-sentral.

Belysning.

Kan reguleres via manøversentralen (ikke CC 10).

Installeres med maks. spenning 24 volt. Hull som lages for ledningstrekkning, tettes omhyggelig.

Foreta tilkobling av belysningen i henhold til koblingsskjema.

Plassering av termistor (føler).

Monter føleren 150-170 cm fra gulvet inne i steamrommet. **Viktig!** Plasser føleren så langt fra dampstrålen som mulig, og slik at den verken direkte eller indirekte kan treffes av strålen.

Termistorledningen kan forlenges utenfor steamrommet med skjermet svakstrømsledning (2-leder).

Skjermet svakstrømsledning (LiYCY, 6-leder).

Styreledning mellom CC 10/ CC 50/ CC 100/ CC 300 og steamgenerator skal være en skjermet svakstrømsledning (LiYCY, 6-leder). Skjermingen kobles til plint 12 i steamgeneratoren.

Tilbehør: eksterne AV/PÅ-bryter (momentan).

Plasseres i valgfri avstand fra dampbadet. Forbindes med svakstrømsledning til CC 10/ CC 50/ CC 100/ CC 300 – se koblingsskjema. Flere eksterne AV/PÅ-brytere skal parallellkobles.

Tilkobling til sentralt plassert datamaskin.

Det kan også foretas tilkobling til sentralt plassert datamaskin, som gir en kort puls (forbindelse) mellom plint 19 og 20 i CC 10/ CC 50/ CC 100/ CC 300.

Tilkobling av eventuelt ekstraustyr.

Tilkobling P5 og G6 er beregnet på eventuell tilkobling av mekanisk ventilasjon, duftautomat Steam Fresh, desinfiseringsautomat Steam Clean osv.

**ADVARSEL! FLERE STRØMKRETSETER.
KONTROLLER AT APPARATET ER HELT
STRØMLØST FØR DET FORETAS INNGREPER!**

Kontroll og feilsøking.

Ved driftsforstyrrelser, kontroller først:

- at manøversentral og steamgenerator er riktig innkoblet i henhold til koblingsskjema.
- at steamgenerator er riktig montert i henhold til denne anvisningen.
- at avløpsrøret har tilstrekkelig fall mot avløp.
- at smussfilteret er rent. Filteret er plassert i tilkoblingen for inngående vann. Ved rengjøring løser du rørtilkoblingen, tar ut smussfilteret og rengjør for kalk og partikler.
- at det ikke finnes vannlommer på steamrør eller eventuell ventilasjonskanal fra steamrommet.
- at det ikke finnes skarpe vinkler på steamrøret (min. radius 50 mm).
- at eventuell kran på vannledningen til steamgeneratoren ikke er stengt.
- at steamrom og ventilasjon er montert i samsvar med våre anvisninger.

Feilsøkingliste

med alternative årsaker til feilen samt forslag til tiltak.

Ønsket temperatur (40-50 °C) oppnås i steamrommet, men ikke nok damp.

Årsak: For svak ventilasjon i steamrommet.

Tiltak: Øk ventilasjonen. Hvis avtrekksventilen fjerner mindre enn 10-20 m³ luft per person/time, er ventilasjonen for svak. Kan oppstå hvis avtrekksventilen ikke er koblet til mekanisk ventilasjon - eller hvis en vannlomme blokkerer ventilkanalen.

Årsak: Lufttemperaturen på inngående luft til steamrommet er for høy.

Tiltak: Temperaturen på inngående luft senkes til maks. 35 °C.

Årsak: Steamrommets omgivelsestemperatur er høyere enn 35 °C.

Tiltak: Sørg for at omgivelsestemperaturen ikke blir høyere enn 35 °C.

Årsak: Termometeret er feilaktig eller plassert feil.

Tiltak: Termometeret skal være plassert ca. 170 cm fra gulvet og så langt fra dampstrålen som mulig.

Oppvarmingen av steamrommet tar unormalt lang tid.

Årsak: For lav effekt på steamgeneratoren, se tabell.

Tiltak: Bytt til steamgenerator med høyere effekt.

Årsak: For kraftig ventilasjon i steamrommet.

Tiltak: Reduser ventilasjonen. Den skal veksle ut 10-20 m³ luft per person/time.

Årsak: Sikring i el-sentralen har gått.

Tiltak: Skift sikring.

Årsak: Steamrommets omgivelsestemperatur er lavere enn 15 °C.

Tiltak: Øk omgivelsestemperaturen eller bytt til steamgenerator med høyere effekt.

Årsak: Rørelement i stykker.

Tiltak: Bytt tank.

Årsak: Føleren er plassert for nær dampstrålen, se test 2.

Tiltak: Flytt føleren eller forandre retningen på dampstrålen.

Det blir verken damp eller varme i steamrommet.

Årsak: Sikring i el-sentralen har gått.

Tiltak: Skift sikring.

Årsak: Det kommer ikke vann til steamgeneratoren.

Tiltak: Åpne kranen som er koblet på røret for inngående vann til steamgeneratoren.

Årsak: Manøversentralen er feil innstilt.

Tiltak: Kontroller tid og temperatur på manøversentralen.

Årsak: Smussfilteret er tett.

Tiltak: Demonter filteret som er plassert i tilkoblingen for inngående vann, fjern spon og partikler.

Årsak: Magnetventilen for inngående vann har hengt seg opp.

Tiltak: Demonter magnetventilen, fjern spon og partikler.

Årsak: For store kalkavleiringer i steamgeneratorens vanntank, se test 1.

Tiltak: Skift hele vanntanken med element og elektroder.

Årsak: Steamgeneratoren er innkoblet på feil spenning (volt).

Tiltak: Kontroller spenning og generatorens innkobling - se skjema.

Årsak: Overtemperaturvernet er aktivert, se test 4.

Tiltak: Kontroller og juster eventuell feil på steamrøret, f.eks. blokkering pga. flere skarpe vinkler, vannlomme, eller sterkt redusert innvendig diameter.

Tanken kan også være full av avleiringer, se ovenfor.

Årsak: Feil i kretskort, manøversentral eller magnetventil.

Tiltak: Bytt ut defekt komponent.

Varmt vann renner ut gjennom dampmunnstykket, ingen eller kun litt damp i steamrommet.

Årsak: Magnetventilen for inngående vann har hengt seg opp pga. smuss eller elektrisk feil, se test 3.

Tiltak: Demonter og rengjør magnetventilen, eller rett opp den elektriske feilen.

Årsak: Magnetventilen er i stykker.

Tiltak: Skift magnetventil.

Årsak: Feil i kretskortet.

Tiltak: Skift kretskort.

Varmt vann renner ut gjennom dampmunnstykket støtvis eller i et svakt jevnt sig, blandet med damp.

Årsak: Liten vannlomme på steamrøret.

Tiltak: Fjern vannlommen.

Årsak: For langt uisolert steamrør.

Tiltak: Isoler steamrøret.

Varmt vann renner kontinuerlig ut fra steamgeneratorens avløpsrør.

Årsak: Magnetventilen for den automatiske tømmingen har hengt seg opp.

Tiltak: Steng av steamgeneratoren. Foreta en ny test etter 80 minutter. Hvis feilen fortsatt finnes, demonter og rengjør magnetventilen for den automatiske tømmefunksjonen.

Kraftige lyder i vannledningsrøret når magnetventilen åpnes og stenger.

Årsak: Inngående vannledningsrør til steamgeneratoren er ikke festet godt nok.

Tiltak: Fest inngående vannledningsrør skikkelig mot veggen med klammer.

Årsak: Rekyllfenomen i inngående vannledningsrør.

Tiltak: Skift ut 1 meter av vannledningsrøret nærmest steamgeneratoren med en myk, bøyeelig ledning, f.eks. en armert gummislange som tåler vanntrykket.

Sikkerhetsventilen åpner, eller overtemperaturvernet aktiveres.

Årsak: Steamrøret er blokkert, se test 4.

Tiltak: Fjern blokkeringen.

Årsak: Steamrørets innvendige diameter er kraftig redusert, se test 4.

Tiltak: Skift rør, eller den skjøtledningen som forårsaker reduksjonen (innvendig diameter min. 12 mm).

Årsak: Steamrøret har flere skarpe vinkler, se test 4.

Tiltak: Bytt ut skarpe vinkler, de skal være mykt avrundet (minste radius 50 mm).

Årsak: Stor vannlomme på steamrøret, se test 4.

Tiltak: Juster steamrøret slik at vannlommen forsvinner.

Årsak: For store kalkavleiringer i steamgeneratorens vanntank, se test 1.

Tiltak: Skift hele vanntanken med element og elektroder.

Dampproduksjonen kommer og går i korte intervaller helt fra starten av.

Årsak: Føleren er plassert feil i forhold til dampstrålen, se test 2.

Tiltak: Flytt føleren, eller forandre retningen på dampstrålen.

Årsak: Kalk eller andre forurensninger i smussfilteret.

Tiltak: Demonter og rengjør smussfilteret.

TEST 1.

Kontroll av kalklag i vanntank.

Skrut av blindpluggen som sitter på toppen av steamgeneratoren. Før en lommelyktspære - koblet med tråder til et batteri - ned i hullet. Inspiser den opplyste tanken gjennom hullet. Dersom den har et kalklag som er høyere enn 3 cm fra bunnen, tyder det på manglende service med jevnlig avkalking.

Feilen kan også ha oppstått fordi tømme- og spyleautomatikken er satt ut av funksjon. Kontroller at eventuell strømbryter på tilførselsledningen til steamgeneratoren ikke brukes som avstengingsbryter etter avsluttet dampbad. En slik eventuell strømbryter må ikke stenges av før tidligst 80 minutter etter at manøversentralen er slått av.

TEST 2.

Funksjonskontroll av føleren.

Bløt et lite håndkle i kaldt vann. Heng det våte håndkleet over føleren. Hvis steamgeneratoren begynner å produsere damp i løpet av 20 minutter, er føleren i orden, men den er plassert feil, eller temperaturen er innstilt for lavt. Hvis ikke dampproduksjonen starter, kan du se etter en årsak til feilen i feilsøkinglisten.

TEST 3.

Funksjonskontroll av magnetventil.

Steng av steamgeneratoren med manøversentralen. Hvis vannet fortsetter å renne ut gjennom dampmunnstykket, selv 10 minutter etter at manøversentralen er slått av, er årsaken smuss i magnetventilen.

Demonter og rengjør magnetventilen.

Hvis vannet slutter å renne ut gjennom dampmunnstykket i løpet av 10 minutter etter at manøversentralen er slått av, er årsaken elektrisk feil (feilkobling eller feil i kretskort). Det kan også være for store kalkavleiringer i tanken. Se test 1.

TEST 4.

Kontroll av steamrøret hvis sikkerhetsventil eller overtemperaturvern aktiveres.

Løsne og koble steamrøret fra steamgeneratoren. Start generatoren. og la den være i gang i ca. 1 time. Hvis sikkerhetsventilen eller overtemperaturvernet ikke aktiveres under denne testen, foreligger det en blokkering i steamrøret som hindrer dampen. Rett opp dette i henhold til feilsøkinglisten.

Hvis tanken ved service skal tømmes, må flatsiftkontakten på avtappingsventilen løsnes, og 230 volt fra nettet kobles direkte på magnetventilen.
OBS! Må kun utføres av autorisert elektriker.

www.tylo.com

Ved eventuelle problemer ta kontakt med innkjøpsstedet.

© Ettertrykk, helt eller delvis, er forbudt uten skriftlig tillatelse fra TyLö. Rett til forandringer i materialer, konstruksjon og design forbeholdes.

TYLÖ

TÄRKEÄÄ!

- Höyryputkessa ei saa olla jyrkkiä kulmia.
- Älä suuntaa höyrysuihkua seinää, istuimia tai muita kalusteita kohti. Höyrysuuttimen edessä täytyy olla vähintään 70 cm vapaata tilaa.
- Höyryputkessa tai ilmanvaihtokanavassa ei saa olla vettä kerääviä "taskuja". **TÄRKEÄÄ!** Höyryputkessa ei saa olla sulkuja (venttiili, hana, tms.). Putken sisälämpimittaa ei saa millään tavoin pienentää.
- Jos höyryhuonetta käytetään yhtäjaksoisesti yli kaksi tuntia, ilmanvaihdon on oltava 10-20 m³ henkilöä kohti tunnissa.
- Virran syöttö höyrykehittimelle ei saa katketa käytön aikana. Vältä sen vuoksi virtakytkimen asentamista syöttöjohtoon.
- Tyhjennysputken tulee laskea koko matkaltaan höyrykehittimestä viemäriin päin.
- Höyryhuoneen ja höyrykehittintä ympäröivän tilan lämpötila ei saa olla yli 35°C.
- Lämpötila-anturi sijoitetaan mahdollisimman kauas höyrysuihkusta.
- Poista kalkki höyrygeneraattorista säännöllisesti ohjeen mukaan, ks. otsikko "Kalkinpoisto". Jos alue on kalkkipitoinen (yli 5^o dH), suositamme, että asennetaan vedenpehmenysuodatin tai Tylön automaattinen kalkinpoistin.
- Puhdista höyryhuone säännöllisesti.
- **HUOM!** Höyrystimen poistoputki on aina johdettava kylähuoneen ulkopuolella olevaan viemäriin. Vesi on kuumaa.

Yleistä.

Kuva 1.

Esimerkki sähkö- ja putkiasennuksista sekä ilmastoinnista.

X = virtajohto sähkökeskuksesta höyrykehittimelle. Älä asenna tähän johtoon virtakytkintä. Jos rakennusmääräykset vaativat katkaisimen, sen täytyy olla käyttöasennossa. Jos virta katkaistaan ennen säiliön automaattista tyhjennystä ja huuhdeltua (n. 80 minuuttia käytön päätyttyä), toiminta keskeytyy ja säiliöön jää vettä. Tämä lyhentää höyrykehittimen käyttöikää.

Y = ohjaukskaapeli ohjaukskeskuksesta höyrykehittimelle

V = termistorin johto

Z = mahdollisen erillisen on/off-kytkimen johto

D = höyryputki

E = tyhjennysputki

F = tuleva vesi

G = tuloilma

H = poistoilmaventtiili ulos johtavaan ilmastointikanavaan

Höyrykylpy

Höyrykylvyssä ei tule olla muuta lämmönlähdettä kuin höyrykehitin. Höyryhuoneen ja höyrykehittintä ympäröivän tilan lämpötila ei saa olla yli 35°C. Höyrykylpytilan yhteyteen mahdollisesti kuuluva tavallinen sauna on eristettävä kunnolla. Tavallisen saunan ja höyryhuoneen välissä tulee olla vähintään 10 cm:n ilmarako.

Höyrykehittimen sijoitus.

Höyrykehittimen asennukseen tarvitaan pätevä sähkö- ja putkiasentaja. Asennuksen on oltava kiinteä. Kehitin sijoitetaan höyryhuoneen ulkopuolelle mahdollisimman lähelle sitä. Enimmäisetäisyys on 15 m.

Höyrykehitin sijoitetaan kuivaan ja ilmastoituaan tilaan luona viemäriä, joka voi olla samassa, ylempässä tai alemmassa kerroksessa kuin varsinaisen höyryhuone. Sen voi asentaa pois näkyvistä esim. kaappiin tai komeroon, ei kuitenkaan viemärien päälle eikä sellaiseen ympäristöön, jossa se voi vahingoitua.

Höyrykehitin asennetaan vaakatasoon sellaiselle korkeudelle, että poistoputki laskee kunnolla viemäriin päin. Jotta lasku olisi riittävä, höyrykehitin voidaan joutua asentamaan seinätelineeseen tai jalustan päälle.

CC-ohjauskeskus.

Käyttöohje: Toimitetaan ohjauskeskuksen mukana.

Asennetaan höyryhuoneen ulkopuolelle. Asennusetäisyyttä ei ole rajoitettu. CC-ohjauskeskus toimii sähköisesti. Siitä on saatavana seuraavia malleja.

CC 10-3. Manuaalinen ja automaattinen on/off-kytkin. Lämmitys aika enintään 3 tuntia, 10 tunnin ajastin.

CC 10-10. Manuaalinen ja automaattinen on/off-kytkin. Lämmitys aika enintään 10 tuntia, 10 tunnin ajastin.

CC 50. Manuaalinen ja automaattinen on/off-kytkin. Lämmitys aika enintään 3 tai 12 tuntia, 10 tunnin ajastin.

CC 100. Manuaalinen ja automaattinen on/off-kytkin. Sisäänrakennettu viikkoajastin. Lämmitys aika enintään 3 tai 12 tuntia, 24 tunnin ajastin.

CC 300. Manuaalinen ja automaattinen on/off-kytkin. Sisäänrakennettu viikkoajastin. Lämmitys aika enintään 24 tuntia, 24 tunnin ajastin.

Lämpömittari.

Höyryhuoneen lämpömittari asennetaan sellaiselle korkeudelle, että se osoittaa samaa lämpötilaa kuin CC 50/ CC 100/ CC 300.

Ylikuumenemissuojat.

Höyrykehitin on varustettu ylikuumenemissuojalla. Jos suoja on lauennut, etsi syy laukeamiseen tämän käyttöohjeen sisältämän vianetsintätaulukon avulla.

Päävirtakytkin.

Pienten höyrykehittimien alaosassa on pääkytkin, jota käytetään ainoastaan silloin, kun höyrykylpyä ei tulla käyttää pitkään aikaan.

Höyrykehittimen automaattinen tyhjennystoiminto keskeytyy, jos virta katkaistaan.

Lattia ja viemärointi.

Höyryhuone pitää viemäriä. Lattian tulee viettää viemäriä kohti. Lattiapäällysteeksi soveltuu kuumasaumattu muovimatto, klinkkerilaatoitus ym. Lattian alusrakenteisiin ja saumauksiin soveltuvat samat vaatimukset kuin suihkutiloihin.

HUOM! Muoviseen lattia- ja seinämateriaaliin voi höyrysuuttimen alle ilmaantua vähäisiä värinmuutoksia höyryn ja kuuman veden vaikutuksesta.

Ilmanvaihto.

Alle kaksi tuntia kerrallaan käytettäviin höyrysaunoihin ei yleensä tarvitse järjestää ilmastointia. Sen sijaan yhtäjaksoisesti yli kaksi tuntia kerrallaan käytettävät höyryhuoneet tarvitsevat ilmastoinnin toiminnallisista ja hygieniasyistä. Ilmanvaihtosuositus on 10-20 m³ henkilöä kohti tunnissa.

Mahdollinen tyhjä tila höyryhuone sisäkaton yläpuolella ei saa olla täysin suljettu. Tee vähintään yksi venttiililuukko (1000mm²) tyhjään tilaan samalle seinälle kuin ovi.

Tuloilmaventtiili voi olla alhaalla sijaitseva aukko oviseinällä tai oven alle jäävä rako.

Poistoilmaventtiili sijoitetaan kattoon tai seinälle katon rajana mahdollisimman kauas tuloilmaventtiilistä, ei kuitenkaan oven eikä istuinten yläpuolelle. Poistoventtiili liitetään ulos johtavaan ilmastointikanavaan. Hyödynnä mahdollisuuksien mukaan olemassa olevaa ilmanvaihtojärjestelmää. Ilmastointikanavan tulee olla tiivis ja kestää hyvin kosteutta.

Ilmanvaihtojärjestelmässä ei saa olla kondenssivettä kerääviä "taskuja", jotka voivat tukkia ilmanvaihdon. Jos ilmastointikanavassa täytyy olla vedenkeräystasku, se täytyy varustaa vesilukolla, josta tiivistynyt vesi johdetaan viemäriin.

Poistoventtiili mitoitetaan sellaiseksi, että vaihtuvan ilman määrä on 10-20 m³ henkilöä kohti tunnissa.

Koneellinen ilmanvaihto. Ellei painovoimainen ilmanvaihto ole riittävä (esim. alipaine tilassa, josta korvausilma otetaan), täytyy höyryhuoneeseen järjestää koneellinen ilmanvaihto. Sen tehon tulee vastata 10-20 m³:n ilmanvaihtoa henkilöä kohti tunnissa.

Höyrykehittimen toiminta.

Kaikissa Tylön VA/VB-tyyppisissä höyrykehittimissä on seuraavaa:

- Vesisäiliö ruostumatonta terästä
- Putkisto ruostumatonta haponkestävää terästä
- Automaattinen tyhjennys tunnin kuluttua höyrykylvyyn virrankatkaisusta
- Automaattinen huuhdeltua 4 kertaa tyhjennyksen jälkeen
- 3-tasoinen käyttöteho
- Sähköinen veden tason säätö
- Sähköinen ylitäytön estin
- Kalkkia hylkivät itsepuhdistuvat elektrodit
- Jatkuva höyryntuotto
- Aina oikea teho veden laadusta ja määrästä riippumatta
- Varoventtiili
- Ylikuumenemissuojat
- Likasuodin
- Kauko-ohjausautomaattiikka
- Säädettävä höyrysuutin
- Roiskesuojattu rakenne.

Automaattinen tyhjennys.

Automaattinen tyhjennys vähentää huomattavasti kalkin ja epäpuhtauksien kertymistä vesisäiliöön. Jotta huuhdeltua ja tyhjennysautomaattiikka toimisi, virran saa katkaista sähkökeskuksesta ja höyrykehittimen tai päävirtakytkimen välissä mahdollisesti olevasta katkaisijasta aikaisintaan 80 minuuttia sen jälkeen kun ohjauskeskuksen ajastin on katkaissut virran.

VAROITUS! Vesi on kuumaa!

Automaattinen tyhjennys DIP-kytkimen avulla.

Höyrystin tyhjentää osan vedestä automaattisesti 4 tunnin kuluttua (tehissäätö).

Jos paikallinen veden kovuus ylittää 5 dH^o tai jos höyrystintä käytetään yli 4 tuntia päivässä, höyrystin on tyhjennettävä säännöllisesti. Säädä haluamasi tyhjennystiheys kytkinkaavan mukaan (kuva 17).

VAROITUS! Vesi on kuumaa!

Kalkinpoisto.

Osa höyrygeneraattoriin kertyvästä kalkista huuhdoutuu pois automaattisen tyhjennys- ja huuhdeltuvaiheen aikana, mutta osa jää jäljelle. Tylön automaattinen kalkinpoistin (art.nro 9090 7000) ei poista kalkkia, mutta muuttaa ioneja niin, että kalkkia poistuu enemmän tyhjennettäessä. Siksi on aina tärkeää, ettei höyrygeneraattorin automaattinen tyhjennystoiminto ole epäkunnossa virheellisen sähkökytkennän vuoksi. Säiliö on tyhjennettävä joka käyttökerran yhteydessä.

Kestoiän pidentämiseksi ja manuaalisen kalkinpoistotarpeen vähentämiseksi suositamme, että julkisten laitosten käytössä oleva höyrygeneraattori liitetään vedenpehmenysuodattimeen, joka poistaa kalkin. Tämä on erityisen tärkeää, jos veden kovuus on yli 5^o dH (saksal. kovuusaste).

Vedenpehmenysuodatin ei saa synnyttää vaahtoa tai erittää vahingollisia kemikaaleja, mikä saattaa antaa värän kuvan vedenpinnasta säiliössä ja aiheuttaa lämpötilasuojan laukeamisen. (Kennon menevät jonkun ajan kuluttua rikki.)

Kalkki poistetaan manuaalisesti alla olevan taulukon mukaan.

Normaalissa yksityisessä käytössä kalkinpoistotarve on hyvin pieni, jos vesi ei ole kovin kovaa. Siitä huolimatta kalkki on poistettava höyrygeneraattorista vähintään kerran vuodessa. Tällöin se saadaan pois säiliön seinämiästä ja kennoista.

Tylö-höyrygeneraattorin kalkinpoisto

- Käynnistä höyrygeneraattori ja anna sen käydä, kunnes säiliövesi kiehuu.
- Pysäytä höyrygeneraattori ja odota noin 5 minuuttia.
- Irrota höyrygeneraattorin yläosassa olevan liitinkappaleen kansimutteri.
- Käytä apuna suppiloa ja kaada kalkinpoistoaine liitinkappaleen kautta säiliöön.
- Ruuvaa kansimutteri liitinkappaleeseen ja anna aineen vaikuttaa.
- Noin tunnin kuluttua höyrygeneraattori tyhjentää ja generaattoria voidaan käyttää taas.

Tylö Solvent -kalkinpoistoaine on haitatonta ja hajutonta, eikä vahingoita höyrygeneraattorin komponentteja. Höyrykylvyssä voidaan siksi olla kalkinpoiston aikanaan.

Jos käytetään muuntypypistä kalkinpoistoainetta, höyrykylvyssä ei tule olla kalkinpoiston aikana.

Niinkuin oheisesta taulukosta käy ilmi, manuaalinen kalkinpoistotarve riippuu veden laadusta, höyrygeneraattorin tehosta sekä käyttöajasta.

Käyttöaika tuntia ennen kalkinpoistoa.					
(Suositamme pehmenytyn veden käyttöä julkisissa laitoksissa, jotta manuaalisen kalkinpoiston tarve pienenee.)					
Höyrygene- raattorin teho kW	Määrä kalkin poistoainetta (1pakk 80g)	Käyttöaika, eri kovuusasteet			
		Pehmennetty 0,01-1°dH	Pehme ä 1-3°dH	Kova 3-8°dH	Hyvin kova 8-20°dH
2,0-2,2	2 pakk	7000	2300	900	350
4,5	2 pakk	3800	1300	500	190
6,0-6,6	2 pakk	2600	900	300	130
9	2 pakk	1700	600	200	90
12	2 pakk	1300	400	160	70
18	4 pakk	1700	600	200	90
24	4 pakk	1300	400	160	70

Huom! Suurella 18 — 24 kW:n höyrygeneraattorissa on kaksi kansiruuvia, jotka on irrotettava kalkinpoistoainetta täytettäessä. Kaada jokaiseen täyttöaukkoon yhtä paljon kalkinpoistoainetta (1^o dH = 14 mg kalkkia /litra vettä).

Näin nautit höyrykylvystä!

Useimmille sopiva kylpylämpötila on 40-45°C. Käytä bimetallityyppistä lämpömittaria. Sijoita se seinälle n. 170 cm:n korkeuteen mahdollisimman kauas höyrystyskannasta. Kosteusmittaria ei tarvita, sillä suhteellinen kosteus on aina 100%.

- Ota suihku ja peseydy ennen höyrykylpyä.
- Ota mukaan pyyhe istuinaluseksi.

• Rentoudu ja nauti pehmeästä höyrystä. Vihje! Voit jopa kuunnella musiikkia kylpiessäsi. Työ on suunniteltu höyrykylpyyn soveltuvan stereo- ja äänentoistolaitteiston. Katso lisälaiteluetelosta.

- Käy välillä viilentävässä suihkussa. Toista höyrykylpyä ja suihkukertoja mieleesi ja olosi mukaan.
- Päätä höyrykylpy kylmänvileään suihkuun.

Jäähdyttele ja kuivattele itseäsi kaikessa rauhassa, jotta ihohuokoset ehtivät sulkeutua ennen pukeutumista. Nauti vaikkapa kylmästä juomasta ja tunne olosi todella hyväksi!

Höyryhuoneen puhtaanapito.

Huuhtele istuimet ja lattia lämpimällä vedellä jokaisen käyttökerran jälkeen (älä kuitenkaan käytä painepesuria). Puhdista istuimet säännöllisesti miedolla pesuaineella. Päivittäiseen desinfiointiin suositellaan täysin automaattista Tylo Steam Clean -puhdistusta. Vaikeasti irtoava lika poistetaan etyylialkoholilla tai dilutiinilla. Älä koskaan käytä hankausjauhetta, voimakkaasti alkaalisia puhdistusaineita eikä liuottimia höyryhuoneen istuinten ja seinien puhdistukseen. Ota tarvittaessa yhteyttä valmistajaan.

Lattian huolellinen puhdistus nurkkia myöten on tärkeää. Käytä kuumaa vettä, harjaa sekä likaa ja rasvaa irrottavaa lattianpuhdistusainetta.

Suihku höyryhuoneessa.

Yksityisissä höyrystysaunoissa suihku suositellaan asennettavaksi höyryhuoneeseen. Se on mitä parhain sijoituspaikka, koska suihkussa käynti kesken höyrykyllyn piristää ja antaa hyvän olon.

Kuva 8.

Tylo höyrykehittin, malli VA. Mitat millimetrejä.

Kuva 9.

Tylo höyrykehittin, malli VB. Mitat millimetrejä.

Oikea tehon ja tilan suhde:

kW	Höyryhuoneen tilavuus m ³				Höyryä kg/h
	Kevyt seinä karkaistua lasia Elysee/Exellent jne. Ilmastoituu Ilmastoitumaton		Raskas seinä esim. kaakeli, betoni, kivi jne. Ilmastoituu Ilmastoitumaton		
2,2	-	0-2,5	-	0-1,5	3
4,5	0-4	0-5,5	0-2,5	0-3,5	5,5
6	3-8	4-15	2-5	2,5-8	8
6,6	3-9	4-17	2-6	2,5-9	9
9	6-16	13-24	4-10	7-16	12
12	14-22	22-30	8-15	14-20	16
18	20-30	28-40	13-20	18-30	24
24	28-40	38-50	18-30	28-40	32

Putkien asennus.

Putkiasennuksen saa tehdä vain pätevä ammattimies.

Höyrykehittin kW	Höyrysuuttimia	Varoventtiilejä	Viemäri-liittymiä	Vesiliittymiä
2,2 - 4,5 - 6 - 6,6 - 9 - 12	1	1	1	1
18 - 24	2	2	2	2

Kuva 2.

Höyrykehittin, malli VA.

A = kytkentä

B = lukkomutteri

C = höyryntulo

D = viemäriiliitos (varoventtiili)

E = likasuodattimella varustettu vesiliitos

F = elektroditiilan kansi

Kuva 3.

Höyrykehittin, malli VB.

A = kytkentä

B = lukkomutteri

C = höyryntulo

D = viemäriiliitos (varoventtiili)

E = likasuodattimella varustettu vesiliitos

Vesijohtoliitäntä: Kytke höyrykehittimeen tuleva lämpimän tai kylmän veden putki liittimeen 1. Lämpimän veden käyttö nopeuttaa höyrystettävän veden kuumennusta. Suurissa höyrykehittimissä (18-24 kW) on kaksi vesiliitäntää.

Paukahdusten estämiseksi vesiliittymään kupariputken (väh. Ø 12 mm) ja höyrykehittimen väliin asennetaan n. 1 metrin mittainen taipuisa, vahvistettu kumiletku.

TÄRKEÄÄ! Ennen tuloveden liittämistä

höyrykehittimeen täytyy putkisto huuhdella kunnolla!

Huuhdella estetään metallisirujen ja muiden epäpuhtauksien joutuminen putkistosta höyrykehittimeen.

HUOM!

Alueilla, joissa on kalkkipitoinen vesi (yli 5⁰ dH), suositamme asennettavaksi kalkan poistavan vedenpehennyssuodattimen tai Tylo:n automaattisen kalkanpoistimen. Vedenpehennyssuodatin ei saa synnyttää vaahtoa tai erittää vahingollisia kemikaaleja. (Tylo lisävarusteet: Automaattinen kalkanpoistaja, tuotenumero 9090 7000).

Höyryputket: Asenna liitoskappale lukkomutteri yöspäin höyrykehittimen höyryliittimeen 2. Kytke kupariputki (väh. Ø 12 mm) liitoskappaleen höyryliittimeen (C). Höyryputkessa voi olla nousua tai laskua höyryhuoneeseen päin. Tarvittaessa putkessa voi olla sekä nousua että laskua.

Kuva 4.

TÄRKEÄÄ! Höyrykehittimen ja höyryhuoneen välisessä höyryputkessa ei saa olla tiivistyvä vettä kerääviä taskuja!

Kuva 5.

Höyryputkessa tulee olla mahdollisimman vähän kulmia, eivätkä ne saa olla teräviä. Höyryputken kulman säde ei saa olla vähemmän kuin 5 cm.

TÄRKEÄÄ! Höyryputkessa ei saa olla sulkuja (venttiili, hana, tms.). Putken sisäläpimittaa ei saa millään tavoin pienentää.

Yli kolmen metrin mittaiset höyryputket täytyy lämpöeristää. Palavan materiaalin, kuten puun, ja eristämättömän höyryputken välisen etäisyyden täytyy olla vähintään 10 mm. Suurissa höyrykehittimissä (18-24 kW) on kaksi höyryliitäntää. Jokaisesta liittimestä vedetään erillinen höyryputki omaan höyrystyslaitteensa höyryhuoneeseen. Putkia ei saa yhdistää toisiinsa.

Kuvat 6 ja 7.

Höyrystyslaitteen asennus.

A = höyrystysuuntaaja (käytetään tarvittaessa).

TÄRKEÄÄ.

Höyrystysuutimen asennetaan höyryhuoneeseen 5 - 40 cm:n korkeudelle lattiasta. Höyrystysuutimen suunnataan huoneen pitkittäissuunnassa istuinten alapuolella lattian suuntaisesti. Suihkua ei saa suunnata seiniä, istuimia eikä muita kalusteita kohti. Suuttimen etupuolella tulee olla vähintään 70 cm vapaata tilaa. Ellei istuinten alapuolelta tilaa ole, suunnataan höyrystysuutimen vinosti yöspäin. Höyrystysuuntaaja asetetaan siten, ettei kuumaa höyrystysuutinta osu suoraan kylpijiin. Jos höyrykylvyssä käy lapsia tai sellaisia henkilöitä, joiden reaktiokyky on alentunut, tulee höyrystysuuttimen eteen asentaa suoja, joka estää tahattomasti joutumasta kuumaan höyrystysuutintuoliin.

Jos Tylo-höyryhuoneeseen asennetaan höyrystysuutin, tutustu mukana seuraavaan asennusoppaaseen.

Poistoputki

Höyrystimen poistoputki: Kytke poistoputki (kupariputki, jonka sisähalkaisija on vähintään Ø12 mm) höyrystimen liittimeen 3. Poistoputki johdetaan lähimpään viemäriin löylyhuoneen ulkopuolelle. Poistoveden lämpötila on 90-95 C.

TÄRKEÄÄ! Poistoputkeen ei saa asentaa mitään sulkua (venttiiliä, hanaa ym.).

Riippumatta siitä mihin poistoputki johdetaan, siinä täytyy olla laskua koko pituudeltaan höyrykehittimestä viemäriin. Jotta laskua olisi riittävästi, höyrykehittimen voi joutua sijoittamaan seinätelineelle tai jalustan päälle. Suurissa höyrykehittimissä (8-24 kW) on kaksi poistoliitäntää. Jokaisesta liittämästä vedetään erillinen poistoputki viemäriin.

Sähköasennus.

Sähköasennukset saa suorittaa vain pätevä ammattimies.

Höyrykehittimen virta otetaan johdolla suoraan sähköpääkeskuksesta. Syöttöjohdossa ei saa olla virtakatkaisinta, kontaktoria tms. Katso lisätietoja kohdasta "Automaattinen tyhjennys".

Kytentäkaavioissa 10, 13 ja 15 esitetään VA sekä VB -tyyppisen höyrykehittimen kytkennät. Yhtein höyryhuoneeseen on mahdollista asentaa kaksi höyrykehittintä, joita ohjataan samasta ohjauskeskuksesta. Ks. periaatekaavio 16.

Älä unohda maadoitusta!

Kuva 1 – Höyrykyllyn yleiskaavio:

- 1 = höyrykehittin, 2 = termistori (anturi), 3 = ohjauskeskus CC 10/ CC 50/ CC 100/ CC 300, 4 = mahdollinen erillinen on/off-kytkin, 5 = sähkökeskus.

Valaistus.

Valaistusta voi ohjata ohjauskeskuksesta (Ei CC 10). Maksimijännite on 24 voltia. Johdotusta varten tehdyt reiät täytyy tiivistää huolellisesti.

Kytke valaistus kytkentäkaavion mukaisesti. (Huom! Kytentäkaavioissa 10 on kaksi vaihtoehtoista asennusta, 10a ja 10b).

Termistorin (anturin) sijoitus.

Anturi asennetaan 150-170 cm:n korkeudelle lattiasta höyryhuoneeseen. **Tärkeää!** Sijoita anturi mahdollisimman kauas höyrystyskannasta. Suihku ei saa osua anturiin suoraan eikä epäsuoraan.

Termistorijohdon voi vetää höyrykyllyn ulkopuolelle suojaetulla 2-johtimisella heikkovirtajohdolla.

Suojattu heikkovirtajohto (LiYCY, 6-johtiminen).

Ohjauskaapelina CC10/ CC 50/ CC 100/ CC 300 -keskuksesta höyrykehittimeen käytetään suojattua 6-johtimista heikkovirtajohdosta (LiYCY). Suojaus yhdistetään liittimeen 12 höyrykehittimessä.

Vaihtoehto: ulkoinen on/off-kytkin (hipaisukytkin).

Sijoitusetäisyys höyryhuoneesta vapaa. Liitetään heikkovirtajohdolla CC 10/ CC 50/ CC 100/ CC 300 -ohjauskeskukseen – ks. kytkentäkaavio. Useita ulkoisia on/off-kytkimiä voi asentaa rinnakkain.

Liittäminen ohjaustietokoneeseen.

Ohjauskeskuksen voi kytkeä myös ohjaustietokoneeseen, jonka antama impulssi sulkee CC 10/ CC 50/ CC100/ CC 300-ohjauskeskuksen kytkimet 19 ja 20.

Mahdollisten lisälaitteiden liittäminen.

Liittimet P5 ja G6 on tarkoitettu koneellisen ilmanvaihdon, Steam Fresh -tuoksuautomaatin tai Steam Clean -desinfiointiautomaatin ym. kytkentään.

**VAROITUS! USEITA SYÖTTÖVIRTAPIIREJÄ.
TARKISTA, ETTÄ LAITE ON TÄYSIN
JÄNNITTEETÖN ENNEN TOIMENPITEITÄ!**

Tarkistus ja vianetsintä.

Häiriön sattuessa tarkista, että:

- ohjauskeskus ja höyrykehitin on asennettu kytkentäkaavion mukaisesti
- höyrykehitin on asennettu oikein tämän ohjeen mukaisesti
- poistoputkessa on kunnolla laskua viemäriä kohti
- likasuodin on puhdas. Suodatin sijaitsee tuloveden liittimessä. Puhdistusta varten aukaise putkiliitin, ota suodatin irti ja poista siihen kertynyt kalkki ja roskat.
- höyryputkessa tai höyryhuoneesta lähtevässä ilmastointiputkessa ei ole vesitaskuja.
- höyryputkessa ei ole teräviä kulumia (kulman säde täytyy olla vähintään 50 mm).
- höyrykehittimeen tulevassa vesijohdossa mahdollisesti oleva hana on auki.
- höyryhuoneen rakenne ja ilmastointi vastaavat asennus- ja rakennusohjeitamme.

Vianetsintätaulukko

Vikojen mahdolliset syyt sekä vikojen korjausehdotuksia.

Höyryhuoneessa on haluttu lämpötila (40-50°C) mutta ei höyryä.

Syy: Höyryhuoneessa liian vähäinen ilmanvaihto.
Toimenpide: Lisää ilmanvaihtoa. Jos poistoilman määrä on vähemmän kuin 10-20 m³ henkilöä kohti tunnissa, ilmanvaihto on riittämätön. Tilanteen voi aiheuttaa koneellisen ilmanvaihdon puute tai ilmanvaihtokanavaan muodostunut vesitasku.

Syy: Höyryhuoneen tuloilman lämpötila on liian korkea.
Toimenpide: Laske tuloilman lämpötilaa, niin että se on korkeintaan 35°C.

Syy: Höyryhuonetta ympäröivän tilan lämpötila on korkeampi kuin 35°C.
Toimenpide: Laske ympäröivän tilan lämpötilaa, niin että se on enintään 35°C.

Syy: Lämpömittari on rikki tai väärin sijoitettu.
Toimenpide: Lämpömittari sijoitetaan n. 170 cm:n korkeudelle lattiasista ja mahdollisimman kauas höyrysuihkusta.

Höyrykylvyn lämpeneminen kestää epätavallisen kauan.

Syy: Höyrykehittimen liian alhainen teho. Ks. tehotaulukkoa.
Toimenpide: Vaihda tilalle tehokkaampi höyrykehitin.

Syy: Liiallinen höyryhuoneen ilmanvaihto.
Toimenpide: Vähennä ilmanvaihtoa, niin että se on 10-20 m³ henkilöä kohti tunnissa.

Syy: Sähkökeskuksesta on palanut sulake.
Toimenpide: Vaihda sulake.

Syy: Höyryhuonetta ympäröivän tilan lämpötila on vähemmän kuin 15°C.
Toimenpide: Lisää ympäröivän tilan lämpötilaa tai vaihda höyrykehitin tehokkaampaan.

Syy: Rikkoutunut putkielementti.
Toimenpide: Vaihda säiliö.

Syy: Anturi on liian lähellä höyrysuihkua. Ks. testi 2.
Toimenpide: Siirrä anturi toiseen paikkaan tai suuntaa höyrysuihku toisaalle.

Höyryhuone ei lämpene eikä sinne tule höyryä.

Syy: Sähkökeskuksesta on palanut sulake.
Toimenpide: Vaihda sulake.

Syy: Höyrykehittimeen ei tule vettä.
Toimenpide: Avaa höyrykehittimeen tulevan vesijohdon hana.

Syy: Ohjauskeskus on säädetty väärin.
Toimenpide: Tarkista ajan ja lämpötilan säädöt.

Syy: Likasuodatin on tukkeutunut.
Toimenpide: Irrota tuloveden liittimessä oleva likasuodatin ja puhdistusta se.

Syy: Tuloveden magneettiventtiili on juuttunut kiinni.
Toimenpide: Irrota magneettiventtiili ja puhdistusta se.

Syy: Höyrykehittimen vesisäiliöön on kerrostunut liikaa kalkkia. Ks. testi 1.
Toimenpide: Vaihda koko vesisäiliö vastuksineen ja elektrodeineen.

Syy: Höyrykehitin on kytketty väärälle jännitteelle (voltage).

Toimenpide: Tarkista jännite ja höyrykehittimen kytkennät. Ks. Kytkentäkaavio.

Syy: Ylikuumenemissuoja on lauennut. Ks. testi 4.
Toimenpide: Tarkista ja korjaa mahdolliset viat höyryputkessa, esim. useiden terävien kulmien, vesitaskujen tai voimakkaasti pienentyneen putken sisälämpimän aiheuttamat tukkeumat. On myös mahdollista, että säiliö on täytynyt kalkkikerrostumista tai epäpuhtauksista. Ks. edellinen kohta.

Syy: Vikaa piirikortissa, ohjauskeskuksessa tai magneettiventtiilissä.
Toimenpide: Vaihda viallinen osa.

Lämmitä vettä valuu höyrysuuttimesta, höyryhuoneessa on vähän tai ei lainkaan höyryä.

Syy: Tuloveden magneettiventtiili on juuttunut kiinni liian tai sähkövian vuoksi. Ks. testi 3.

Toimenpide: Irrota ja puhdistusta magneettiventtiili. Korjaa sähkövika.

Syy: Magneettiventtiili on rikkoutunut.
Toimenpide: Vaihda magneettiventtiili.

Syy: Vika piirikortissa.
Toimenpide: Vaihda piirikortti.

Höyrysuuttimesta valuu lämmintä vettä sykäyksittäin tai heikkona jatkuvana virtana höyryn kanssa.

Syy: Pieni vesitasku höyryputkessa.
Toimenpide: Poista vesitasku.

Syy: Höyryputki eristämätön liian pitkältä matkalta.
Toimenpide: Eristä höyryputki.

Höyrykehittimen poistoputkesta valuu koko ajan lämmintä vettä.

Syy: Automaattisen tyhjennyksen magneettiventtiili on juuttunut kiinni.

Toimenpide: Sulje höyrykehitin. Kokeile uudelleen 80 minuutin kuluttua. Ellei vika ole poistunut, irrota automaattityhjennyksen magneettiventtiili ja puhdistusta se.

Vesijohdosta kuuluu paukauksia, kun magneettiventtiili avautuu tai sulkeutuu.

Syy: Höyrykehittimelle tulevan vesijohdon kiinnitys on puutteellinen.
Toimenpide: Kiinnitä vesijohto tukevasti seinään.

Syy: Rekyyli-ilmiö tulovesijohdossa.
Toimenpide: Vaihda vesijohdon höyrykehittimen puoleiseen päähän n. 1 metri paineenkestäväksi vahvistettua kumiletkaa.

Varoventtiili aukeaa tai ylikuumenemissuoja laukeaa.

Syy: Höyryputki on tukkeutunut. Ks. testi 4.
Toimenpide: Poista tukos.

Syy: Höyryputken sisälämpimä on oleellisesti pienentynyt. Ks. testi 4.
Toimenpide: Vaihda putki tai liitoskohta, jossa sisälämpimä pienenee (sisälämpimitalaan vähintään 12 mm:n putki).

Syy: Höyryputkessa on useita jyrkkiä kulumia. Ks. testi 4.
Toimenpide: Vaihda kulmat loivemmiksi (kulman säde vähintään 50 mm).

Syy: Höyryputkessa iso vesitasku. Ks. testi 4.
Toimenpide: Asenna höyryputki siten, ettei siihen muodostu vesitaskuja.

Syy: Höyrykehittimen vesisäiliöön on kerrostunut liikaa kalkkia. Ks. testi 1.
Toimenpide: Vaihda koko vesisäiliö vastuksineen ja elektrodeineen.

Höyrymuodostus on epäsäännöllistä heti alusta alkaen.

Syy: Anturin on sijoitettu väärin. Ks. testi 2.
Toimenpide: Vaihda anturin paikkaa tai muuta höyrysuihkun suuntausta.

Syy: Kalkkia tai muita epäpuhtauksia likasuodattimessa.
Toimenpide: Irrota likasuodatin ja puhdistusta se.

TESTI 1.

Vesisäiliön kalkkisaostumien tarkistus.

Avaa höyrykehittimen ylin lukkomutteri. Laske aukosta taskulampun polttimo, joka on kiinnitetty paristoon johtimella ja tarkista sen valossa vesisäiliö sisältä. Jos pohjaan on kertynyt yli 3 cm:n kalkkikerros, ei höyrykehittäjä ole huollettu ja kalkkia poistettu säännöllisesti ohjeiden mukaisesti.

On myös mahdollista, että tyhjennys- ja huuhteluautomaatiikka ei toimi. Tarkista, ettei höyrykehittimen virtaa ole katkaistu kylvyn jälkeen syöttöjohdossa mahdollisesti olevasta virtakytkimestä. Tästä kytkimestä virran saa katkaista aikaisintaan 80 minuuttia sen jälkeen kun ohjauskeskus on katkaissut virran.

TESTI 2.

Anturin toiminnan tarkistus.

Kastele pieni pyyhe kylmällä vedellä ja ripusta se anturin päälle. Jos höyrykehitin alkaa höyryntuotannon 20 minuutin kuluessa, on anturi kunnossa. Se on kuitenkin sijoitettu väärin tai lämpötilan asetus on liian alhainen. Ellei höyryn tuotanto käynnisty, etsi vikaa vianetsintätaulukon mukaisesti.

TESTI 3.

Magneettiventtiilin toiminnan tarkistus.

Sulje höyrykehitin ohjauskeskuksesta. Jos vettä virtaa höyrysuuttimesta vielä 10 minuuttia sen jälkeen kun virta on katkaistu ohjauskeskuksesta, magneettiventtiiliin on päässyt likaa. Irrota venttiili ja puhdistusta se.

Jos veden tulo höyrysuuttimesta lakkaa 10 minuutin kuluessa sen jälkeen kun virta on katkaistu ohjauskeskuksesta, vika on sähkölaitteissa (kytkentävirhe tai viallinen piirikortti). On myös mahdollista, että vesisäiliöön on päässyt kerrostumaan liikaa kalkkia. Ks. testi 1.

TESTI 4.

Höyryputken tarkistus varoventtiilin tai ylikuumenemissuojan avulla.

Irrota höyryputki höyrykehittimestä. Käynnistä kehitin ja anna sen olla käynnissä n. 1 tunti. Ellei varoventtiili tai ylikuumenemissuoja laukea tämän testin aikana, on höyryputkessa höyryn kulkua estävä tukos. Toimi vianetsintätaulukon ohjeiden mukaisesti.

Jos haluat tyhjentää säiliön huollon yhteydessä, irrota tyhjennysventtiilin liittimet ja kytkke 230 voltin verkkojännite suoraan magneettiventtiiliin. HUOM! Tämän saa tehdä vain pätevä sähkömies.

www.tylo.com

Mahdollisissa ongelmatapauksissa ota yhteys ostopaikkaan.

© Jälkipainos osittain tai kokonaan ilman TyLön kirjallista lupaa on kielletty. Oikeus materiaalin, rakenteen tai suunnittelun muutoksiin pidätetään.

TYLÖ®

BELANGRIJK!

- Er mogen geen scherpe bochtstukken in de stoompijp voorkomen.
- Richt de stoomstraal niet op een wand, zijde of ander voorwerp. Er moet een vrije ruimte van tenminste 70 cm voor de stoommond zijn.
- Er mogen geen waterzakken op stoompijpen en/of ventilatiekanalen aanwezig zijn. **BELANGRIJK!** Er mag geen enkel type afsluiting op de stoompijp (kranen enz.) voorkomen. De inwendige diameter van de stoompijp mag niet worden verkleind.
- Stoomcabines die meer dan twee uur onafgebroken worden gebruikt, moeten een ventilatie hebben van 10-20 m³ lucht per persoon per uur.
- De spanning op de voedingskabel naar de stoomgenerator mag niet onderbroken worden. Daarom mogen er geen schakelaars enz. op de voedingskabel gemonteerd worden.
- Afvoerbuizen moeten de gehele weg van stoom-generator naar de afvoer naar beneden lopen.
- De omgevingstemperatuur van de stoomcabine en de stoomgenerator mag niet hoger zijn dan 35 graden Celsius.
- De temperatuurvoeler moet zo ver mogelijk van de stoominlaat zijn geplaatst.
- Ontkalk de stoomgenerator regelmatig volgens de instructies, zie "Ontkalken". In gebieden met kalkrijk water, meer dan 5-dH, wordt aangeraden een waterontharder of Tylös Automatische Ontkalker te installeren.
- Maak de stoomcabine regelmatig schoon - zie onder "Gebruiksaanwijzing".
- N.B.** De afvoer van de stoomgenerator moet altijd naar een afvoer buiten de stoombadruimte worden geleid. Het water is erg heet.

Algemene informatie

Afbeelding 1.

Voorbeelden van ventilatie, elektriciteit en buizeninstallatie.

X = voedingskabel van de netspanning naar de stoomgenerator. Monteer geen schakelaar op deze kabel! Waar lokale bepalingen een schakelaar vereisen, moet deze altijd ingeschakeld zijn. Indien de stroom wordt afgesloten voordat het automatisch legen en schoonspelen van de tank heeft plaatsgevonden (ca. 80 min. na het beëindigen van het stoombad), houdt de werking op, wordt de tank niet geleegd en wordt de levensduur van de stoomgenerator vermindert.

Y = bedieningsleiding van het regelpaneel naar de stoombadketel.

V = thermistorleiding.

Z = leiding naar een eventuele externe in/uit-schakelaar.

D = stoompijp.

E = afvoerbuis.

F = watertoevoer.

G = inlaat.

H = luchtafvoeropening, aangesloten op een kanaal dat naar buiten voert.

De stoomcabine.

De stoomcabine mag geen andere warmtebron hebben dan de stoom. De temperatuur rond de stoomruimte en de stoomgenerator mag niet hoger dan 35°C zijn. Een eventuele sauna bij de stoomcabine moet goed geïsoleerd zijn en moet zo zijn geplaatst dat er minstens 10 cm lucht tussen de sauna en de stoomcabine zit.

Plaatsing van de stoomgenerator.

Het installeren moet worden uitgevoerd door een erkend installateur, resp. een erkend loodgieter. De stoomgenerator moet vast aangesloten worden. Hij wordt buiten de stoomcabine gemonteerd, maar zo dicht mogelijk erbij in de buurt - de maximumafstand is 15 m.

De stoomgenerator moet in een droge en goed geventileerde ruimte ook een uitlaat worden geplaatst. Hij kan onder of boven de stoomcabine geplaatst worden, of op dezelfde verdieping weggevoerd worden b.v. in een kast, in een garderobe etc. (Nooit direct boven een uitlaat of in een agressieve omgeving).

De stoomgenerator moet horizontaal gemonteerd worden, op een dusdanige hoogte boven de vloer dat de afvoerbuizen onder een flink verval naar de afvoer loopt. Om een afdoend verval tot stand te brengen, kan het soms noodzakelijk zijn om de stoomgenerator op muurstenen of op de grond geplaatste steunen te plaatsen.

Regelpaneel type CC.

Gebruiksaanwijzing: zit bij het regelpaneel.

Wordt op onbepaalde afstand buiten het stoombad gemonteerd. De CC-panelen worden elektronisch gestuurd en zijn verkrijgbaar in de volgende modellen.

CC 10-3. Manueel en automatisch in/uit. Maximum 3 uur inschakeling, 10 uur voor-insteltijd.

CC 10-10. Manueel en automatisch in/uit. Maximum 10 uur inschakeling, 10 uur voor-insteltijd.

CC 50. Manueel en automatisch in/uit. Maximum 3 of 12 uur inschakeling, 10 uur voor-insteltijd.

CC 100. Manueel en automatisch in/uit. Ingebouwd wekklokje. Maximum 3 of 12 uur inschakeling, 24 uur voor-insteltijd.

CC 300. Manueel en automatisch in/uit. Ingebouwd wekklokje. Maximum 24 uur inschakeling, 24 uur voor-insteltijd.

Thermometer.

De thermometer in het stoombad wordt op een dusdanige hoogte geplaatst, dat de temperatuur overeenkomt met de exacte cijfers die de CC 50/ CC 100/ CC 300 aangeven.

Temperatuurbeveiliging.

De stoomgenerator is voorzien van een ingebouwde temperatuurbeveiliging. Als de beveiliging gestart is, wordt de storing verholpen aan de hand van de lijst met storingen in deze handleiding.

Hoofdschakelaar.

Aan de onderzijde van de kleinere stoomgeneratoren bevindt zich een hoofdschakelaar die alleen gebruikt moet worden als de installatie gedurende langere tijd moet worden uitgeschakeld.

Het automatische legen van de stoomgenerator "eindigt" bij elke storing.

Vloer en afvoer.

Er moet een afvoer in de stoomcabine zijn. De vloer moet aflopen naar de afvoer. De vloerbedekking kan bestaan uit een geheel gelaste plastic mat, tegels, enz. Werkzaamheden onder de vloer en voegen moeten op dezelfde wijze zijn uitgevoerd als vereist voor een gewone douche.

N.B. Op vloer- en wandmateriaal van kunststof kunnen zich onder het stoommondstuk lichte kleurveranderingen voordoen, wanneer het materiaal met stoom en heet water in contact komt.

Ventilatie.

In het algemeen geldt dat stoomcabines die minder dan twee uur onafgebroken worden gebruikt, geen ventilatie nodig hebben. Alle stoomcabines die meer dan twee uur onafgebroken worden gebruikt, moeten om hygiënische redenen en voor een optimale werking een luchtverversing van 10-20 m³ per persoon en per uur hebben.

Een eventuele lege ruimte boven het plafond van de stoomcabine mag niet geheel ingesloten zijn. Maak op zijn minst één ventilatieopening (1000mm²) naar de lege ruimte in dezelfde wand als die van de deur.

De luchtinlaatopening moet een laag geplaatste opening zijn in de muur waarin zich de deur bevindt, of een spleet onderin de deur.

De luchtafvoeropening moet boven in de muur of in het plafond zijn geplaatst, zo ver mogelijk van de luchtinlaat, maar niet boven de deur of een zitplaats. De luchtafvoer moet zijn aangesloten op een ventilatiekanaal dat naar buiten leidt. Gebruik bij voorkeur een eventueel aanwezig kanaal. Het ventilatiekanaal moet geheel dicht zijn en van een materiaal dat de hoge luchtvochtigheid verdraagt. Waterzakken, waar zich gecondenseerd water kan verzamelen en die afsluitingen kunnen veroorzaken, mogen niet voorkomen. Indien een waterzak niet te vermijden is, wordt er een waterslot geïnstalleerd dat het condenswater naar de afvoer draineert.

De grootte van de luchtafvoeropening wordt aangepast aan de eis dat deze 10-20 m³ lucht per persoon per uur moet afvoeren.

Mechanisch afzuigen. Indien de luchtafvoeropening door spontane trek niet voldoende effectief is, misschien op grond van onderdruk in de ruimte vanwaar de lucht in de stoomcabine wordt gebracht, moet de luchtafvoeropening aan een mechanisch zuigapparaat worden gekoppeld en worden afgesteld op minimaal 10 en maximaal 20 m³ lucht per persoon per uur.

De werking van de stoomgenerator.

Alle Tylös stoomgeneratoren type VA/VB hebben

- Een watertank van roestvrij staal
- Zuurvaste roestvrije buizenelementen
- Automatisch legen, 1 uur nadat de stoomcabine is uitgeschakeld
- Automatisch schoonspelen, 4 maal direct na het legen
- Deelvermogen in 3 trappen
- Elektronische regeling van het waterniveau
- Elektronische niveaubeveiliging
- Kalkafstotende zelfreinigende elektrodes
- Onafgebroken stoomproductie
- Altijd het juiste vermogen onafhankelijk van de waterkwaliteit en het waterniveau
- Ingebouwd veiligheidsventiel
- Ingebouwde temperatuurbeveiliging
- Ingebouwd vuilfilter
- Automatische voorafstandsbediening
- Regelbare stoominlaat
- Spatwaterdichte uitvoering.

Automatisch legen.

Dit automatische vermindert de opbouw van kalk en verontreiniging in de watertank aanzienlijk. Opdat het automatische legen en schoonspelen fungeert, mag een eventuele schakelaar tussen de zekeringenkast en de stoomgenerator niet worden uitgeschakeld voordat er minstens 80 minuten zijn verlopen nadat de timer op het regelpaneel is uitgeschakeld.

Waarschuwing! Het water is heet!

Automatisch aftappen met DIP-schakelaar.

De fabrieksinstelling van de stoomgenerator zorgt ervoor dat een gedeelte van het water na 4 uur automatisch wordt afgetapt.

In gebieden waar de hardheid van het water meer dan 5dH^o bedraagt, of wanneer de stoomgenerator meer dan 4 uur/dag wordt gebruikt, moet het water vaker worden afgetapt. Stel de gewenste aftapinterval in volgens het schakelschema (afbeelding 17).

Waarschuwing! Het water is heet!

Ontkalken.

Een gedeelte van de kalk die vrijkomt in de stoomgenerator, wordt weggespoeld via het automatische leeg- en schoonspelenproces, maar er blijft altijd een gedeelte achter. Tylös Automatische Ontkalker (onderdeelnr. 9090 7000) verwijdert de kalk niet, maar wijzigt de ionen zodat er een groter gedeelte van de kalk wordt weggespoeld. Het is dan ook uiterst belangrijk dat de automatische leegfunctie van de stoomgenerator niet buiten spel wordt gezet doordat de elektrische aansluiting verkeerd werd uitgevoerd. De tank moet telkens na gebruik geleegd worden.

Om de levensduur te verlengen en de behoefte aan manueel ontkalken te verminderen, raden we aan om stoomgeneratoren voor openbaar gebruik altijd aan te sluiten op een waterontharder die kalk verwijdert. Dit is nog belangrijker wanneer de hardheid van het water meer dan 5-dH bedraagt (Duitse hardheidsgraden).

De ontharder mag geen schuimvorming veroorzaken of schadelijke chemicaliën afgeven, die tot een verkeerde indicatie van het waterpeil in de tank kunnen leiden, waardoor de oververhittingsbeveiliging wordt ingeschakeld. (Na een tijdje gaat het element stuk.)

Er moet regelmatig manueel ontkalkt worden volgens de onderstaande tabel. Bij normaal privé-gebruik is, tenzij het water erg hard is, de behoefte aan manueel ontkalken erg klein. Toch moet de stoomgenerator tenminste 1 keer per jaar ontkalkt worden. Hierbij worden de kalk en de aanslag op de wanden en het element van de tank verwijderd.

Werkwijze voor het ontkalken van de Tylös Stoomgenerator

- Start de stoomgenerator en laat hem werken tot het water in de tank kookt.
- Schakel de stoomgenerator uit en wacht circa 5 minuten.
- Maak de borgmoer van de 3-wegkoppeling bovenaan de stoomgenerator los.
- Gebruik een trechter en giet het ontkalkingsmiddel via de 3-wegkoppeling in de tank.
- Schroef de borgmoer op de 3-wegkoppeling en laat het middel werken.
- Na circa een uur maakt de stoomgenerator automatisch de tank leeg en spoelt hem schoon en kan de stoomgenerator terug in gebruik worden genomen.

Tylös Solvent Ontkalkingsmiddel is ongevaarlijk en reukloos en beschadigt de componenten van de stoomgenerator niet. Daarom kan u tijdens het ontkalken een stoombad nemen. Als u een ander ontkalkingsmiddel gebruikt, mag u tijdens het ontkalken het stoombad niet gebruiken.

Zoals blijkt uit bijgevoegde tabel is de behoefte aan manueel ontkalken afhankelijk van de waterkwaliteit, het vermogen van de stoomgenerator en de bedrijfstijd.

Bedrijfstijd in uren alvorens ontkalken					
(Om de behoefte aan manueel ontkalken te verminderen, raden we aan voor openbare stoombaden onthard water te gebruiken)					
Stoom generator vermogen kW	Hoeveelheid ontkalkingsmiddel (1 verp= 80g)	Bedrijfsuren bij verschillende hardheidsgraden			
		Onthard 0,01-1°dH	Zacht 1-3°dH	Hard 3-8°dH	Erg hard 8-20°dH
2,0-2,2	2 verp	7000	2300	900	350
4,5	2 verp	3800	1300	500	190
6,0-6,6	2 verp	2600	900	300	130
9	2 verp	1700	600	200	90
12	2 verp	1300	400	160	70
18	4 verp	1700	600	200	90
24	4 verp	1300	400	160	70

N.B.! De grotere stoomgeneratoren 18-24 kW hebben respectievelijk twee dekselmoeren, die losgeschroefd moeten worden voor men ontkalkingsmiddel kan bijvullen. Verdeel het ontkalkingsmiddel gelijkmatig over de bijvulopeningen. (1-dH = 7,14mg Calcium/liter water)

Zo geniet u van een stoombad!

De geschiktste temperatuur van een stoombad is voor verreweg de meeste mensen tussen 40 en 45°C. Gebruik een thermometer van het type bimetaal, op ca. 170 cm boven de vloer op de muur geplaatst, zo ver mogelijk van de stoominlaat. Een hygrometer is niet nodig, de relatieve vochtigheid van de lucht is altijd 100%.

- Douche en was u voorafgaand aan het stoombad.
- Neem een handdoek mee om op te zitten.
- Ontspan u en geniet van de stomende zachte dampen. Tip! U kunt zelfs naar muziek luisteren terwijl u een stoombad neemt. Tylö heeft stereoapparatuur en luidsprekers die speciaal zijn gemaakt voor stoombaden. Ze staan in het accessoiresoverzicht!
- Verkoel het lichaam nu en dan met een verfrissende douche. Wissel tussen bad en douche zo vaak af als u dit prettig vindt.
- Na de laatste keer tussen de dampen is een koele douche echt heerlijk.

Laat het lichaam goed in de lucht drogen voordat u zich aankleedt. Blijf naakt zitten totdat de huid afgekoeld is en de poriën gesloten zijn. Geniet gerust van een koele drank en merk hoe goed u zich voelt!

Reiniging van de stoomcabine.

Spoel na elk gebruik de zijtes en de vloer af met warm water (gebruik nooit een hogedrukspray). Maak de zijtes regelmatig schoon met zeep. Voor het dagelijks desinfecteren is het aanbevolen Tylö Steam Clean te gebruiken dat volledig automatisch werkt. Verwijder hard-nekkige vlekken met behulp van ethylalcohol of diluïne. Gebruik nooit schuurpoeder, sterke alkalische schoonmaakmiddelen of bijtende oplosmiddelen om de zijtes en wanden schoon te maken. Neem contact op met Tylö indien u advies wilt over het verwijderen van een hardnekkige vlek.

Het is belangrijk dat de vloer in de stoomcabine altijd grondig wordt schoongemaakt tot in de allerkleinste hoekjes. Gebruik heet water, een schuurborstel en een vuil-/vetoplossend reinigingsmiddel voor vloeren.

Douche in de stoombad.

Voor privé-installaties wordt altijd aangeraden om een douche te installeren in de stoomcabine. Het stoombad is immers ook de beste douche- en wasplaats die men zich kan voorstellen. En het is stimulerend en aangenaam om tijdens het stoombad af en toe een verfrissende douche te kunnen nemen.

Afbeelding 8.

Gemeten in millimeters, Tylö Stoomgeneratoren type VA.

Afbeelding 9.

Gemeten in millimeters, Tylö Stoomgeneratoren type VB.

Juiste vermogen in verhouding tot het volume van de stoomcabine:

kW	Min/max-volume m ³ van de stoomcabine				Stoom prod. kg/u
	Lichte muur van gehard glas, Elysée/Excellent-cabines enz.		Zware muur van bv. tegels, beton, steen enz.		
	met ventilatie	zonder ventilatie	met ventilatie	zonder ventilatie	
2,2	-	0-2,5	-	0-1,5	3
4,5	0-4	0-5,5	0-2,5	0-3,5	5,5
6	3-8	4-15	2-5	2,5-8	8
6,6	3-9	4-17	2-6	2,5-9	9
9	6-16	13-24	4-10	7-16	12
12	14-22	22-30	8-15	14-20	16
18	20-30	28-40	13-20	18-30	24
24	28-40	38-50	18-30	28-40	32

Buizeninstallatie.

Moet uitgevoerd worden door een bevoegde loodgieter.

Stoom-generator kW	Aantal stoomuitlaten	Aantal veiligheidsventielen	Aantal afvoeraansluitingen	Aantal wateraansluitingen
2,2 - 4,5 - 6 - 6,6 - 9 - 12	1	1	1	1
18 - 24	2	2	2	2

Afbeelding 2.

Stoomgenerator type VA.

A = koppeling.

B = dekselmoer.

C = stoomuitlaat.

D = afvoeraansluiting. (veiligheidsventiel)

E = wateraansluiting met ingebouwd vuilfilter.

F = deksel voor elektroden.

Afbeelding 3.

Stoomgenerator type VB.

A = koppeling.

B = dekselmoer.

C = stoomuitlaat.

D = afvoeraansluiting. (veiligheidsventiel)

E = wateraansluiting met ingebouwd vuilfilter.

Wateraansluiting: Sluit warm of koud water aan op de koppeling 1 op de stoomgenerator. Warm water geeft een snellere verwarming. De grotere stoomgeneratoren van 18-24 kW hebben twee wateraansluitingen.

Om plofgeluiden te voorkomen, moet de wateraansluiting tussen de koperpijp (inw. Ø min 12 mm) en de stoomgenerator bestaan uit een ca. 1 meter flexibele verstevigde rubberen slang.

BELANGRIJK! Voordat het inkomende water met een buis wordt aangesloten op de stoomgenerator, moet het leidingsysteem worden schoongespoeld!

Het schoonspelen voorkomt dat splinters en andere verontreinigingen van de buizen in het systeem van de stoomgenerator komen.

N.B.!

In gebieden met kalkrijk water, meer dan 5-dH, raden we aan een waterontharder die kalk verwijdt, of Tylös Automatische Ontkalker te installeren. De ontharder mag geen schuimvorming veroorzaken of schadelijke chemicaliën afgeven. (Tylö toebehoren: Automatische waterontharder onderdeelnr. 9090 7000).

Stoompijpen: Monteer de koppeling, met de dekselmoer naar boven, in stoomuitgang 2 op de stoomgenerator. Sluit een koperpijp met een inwendige diameter van min. 12 mm. aan op de stoominlaat (C). De stoompijp kan of naar de stoomcabine of naar de stoomgenerator aflopen. Als alternatief kan de stoompijp zo gemonteerd worden dat hij zowel naar de stoomcabine als naar de stoomgenerator afloopt.

Afbeelding 4.

BELANGRIJK! Er mogen geen waterzakken voorkomen in de stoompijp tussen de stoomgeneratoren en de stoomcabine, waar zich gecondenseerd water kan verzamelen!

Afbeelding 5.

De stoompijp moet zo min mogelijk bochten hebben, deze bochten moeten geleidelijk zijn, minimale straal 5 cm. Scherpe hoeken mogen niet voorkomen.

BELANGRIJK! Er mag geen enkel type afsluiting op de stoompijp (kranen enz.) voorkomen. De inwendige diameter van de stoompijp mag niet worden verkleind.

Als de stoompijp langer dan 3 meter is, dient hij te worden geïsoleerd. De afstand tussen brandbaar materiaal, b.v. hout, en een niet geïsoleerde stoompijp mag niet kleiner dan 10 mm zijn. De grotere stoomgeneratoren van 18-24 kW hebben 2 stoomuitlaten. Van elke stoomuitlaat worden er aparte stoompijpen naar de resp. stoominlaten getrokken. De pijpen mogen niet aan elkaar gekoppeld worden.

Afbeelding 6 en 7.

Montage van de stoominlaat.

A = stoomrichter (wordt gebruikt indien noodzakelijk)

BELANGRIJK!

De stoominlaat wordt aan de stoomcabine gekoppeld op een hoogte van 5-40 cm. boven de vloer. De stoom moet in de lengterichting van de cabine onder de zitplaatsen en parallel aan de vloer naar binnen gespoten worden. Richt de stoomstraal niet op wanden, zitplaatsen of een ander voorwerp. Er moet een vrije ruimte van tenminste 70 cm voor de stoommond zijn. In stoomcabines waar er geen ruimte onder de zittingen is, moet de stoomstraal diagonaal omhoog worden gericht. De stoomrichter wordt zo ingesteld dat de stoomstraal niet in aanraking komt met de badenden. Als het stoombad gebruikt wordt door kinderen of door personen met een trager reactievermogen enz., moet er een bescherming gemonteerd worden die voorkomt dat men de stoomstraal vlakbij het stoommondstuk per ongeluk aanraakt.

Raadpleeg de montage-instructies die bij de stoomcabine zitten als de stoommond aangebracht moet worden in een Tylö stoomcabine.

Afvoer

Afvoer vanaf stoomgenerator: De afvoerleiding (koperen leiding met een minimale inw. Ø 12 mm) moet op aansluiting 3 van de stoomgenerator worden aangesloten. De afvoerleiding moet naar de dichtstbijzijnde afvoer buiten de stoombadruimte worden geleid. De temperatuur van het afvoerwater is ca. 95 °C.

BELANGRIJK! Er mag geen enkele type afsluiting (kranen etc.) op de afvoerbuis voorkomen.

Onafhankelijk van waar de afvoerpijp uitkomt, moet hij de gehele weg van de stoomgenerator naar de afvoer naar beneden lopen. Om een afdoend verval tot stand te brengen, kan het soms noodzakelijk zijn om de stoom-generator op muurstenen of op de grond geplaatste steunen te plaatsen. De grotere stoomgeneratoren van 18-24 kW hebben 2 afvoeraansluitingen. Van elke aansluiting worden er aparte pijpen naar de afvoer getrokken.

Elektrische installatie.

Moet uitgevoerd worden door een bevoegde elektricien.

De stoomaansluiting van de stoomgenerator wordt gevoed met een leiding die rechtstreeks van de zekeringenkast komt. Op deze leiding mogen zich geen schakelaars, contactgevers enz. bevinden. Zie verder onder algemeen, de rubriek "Automatisch legen".

De bedradingsschema's 10, 13, en 15 tonen de aansluiting op 1 VA, resp. 1 VB generator. Er kunnen twee stoomgeneratoren op dezelfde stoomruimte worden aangesloten en vanuit één regelpaneel worden bediend, zie het principeschema 16.

Vergeet niet te aarden!

Afbeelding 1 – principeschets stoombad:

- 1 = stoomgenerator.
- 2 = thermistor (voeler).
- 3 = regelpaneel CC 10/ CC 50/ CC 100/ CC 300.
- 4 = eventuele externe in/uit-schakelaar.
- 5 = zekeringenkast

Verlichting.

Kan worden geregeld via het regelpaneel (Geldt niet voor CC 10).

De verlichting dient met een spanning van 24 volt te worden geïnstalleerd. Gaten die voor het trekken van leidingen worden gemaakt, dienen nauwkeurig te worden afgedicht.

Sluit de verlichting aan volgens het bedradingsschema (N.B. Bedradingsschema 10 toont 2 alternatieven, 10a en 10b).

Plaatsing van de thermistor (voeler).

Monteer de voeler 150-170 cm boven de vloer in de stoomcabine. **Belangrijk!** Plaats de voeler zo ver mogelijk van de stoominlaat, deze mag noch direct, noch indirect door de stoominlaat worden beïnvloed.

De thermistorleiding kan buiten de stoomcabine verlengd worden met een afgeschermd zwakstroomleiding (2-geleider).

Afgeschermd zwakstroomleiding (LiYCY, 6-geleider).

De bedieningsleiding tussen de CC10/ CC 50/ CC 100/ CC 300 en de stoomgenerator moet een afgeschermd zwakstroomleiding (LiYCY, 6-geleider) zijn. De afscherming wordt aangesloten op aansluitstrook 12 in de stoomgenerator.

Optie: externe in/uit-schakelaar (momentaan).

Wordt op een afstand naar keuze van het stoombad geplaatst. Wordt met een zwakstroomleiding aangesloten op de CC 10/ CC 50/ CC 100/ CC 300 – zie het bedradingsschema. Als er meerdere externe schakelaars zijn, moeten die parallel gekoppeld worden.

Aansluiting op een centrale computer.

Kan ook aangesloten worden op een centrale computer die een korte impuls (sluiting) tussen de aansluitstroken 19 en 20 van de CC 10/ CC 50/ CC 100/ CC 300 geeft.

Aansluiting van eventuele extra accessoires.

De aansluitingen P5 en G6 zijn bedoeld voor het eventueel aansluiten van mechanische ventilatie, geurautomaat Steam Fresh, desinfecteringsautomaat Steam Clean etc.

**WAARSCHUWING! MEERDERE VOEDINGSCIRCUITS.
CONTROLEER VOOR ELKE INGREEP IN HET APPARAAT
OF HET GEHEEL STROOMLOOS IS!**

Controle en opsporen van mankementen.

Treedt er een bedrijfsstoring op, controleer dan eerst:

- of het regelpaneel en de stoomgenerator op de juiste wijze volgens het bedradingschema zijn aangesloten.
- of de stoomgenerator op de juiste wijze volgens deze aanwijzingen is gemonteerd.
- of de afvoerpijp goed afloopt naar de afvoer.
- of het vuilfilter schoon is. Het filter is in de aansluiting voor het binnenkomende water geplaatst. Bij reiniging: maak de pijp aansluiting los, haal het vuilfilter eruit en maak het schoon van kalk en deeltjes.
- of er geen waterzakken aanwezig zijn in de stoompijp of eventueel in het ventilatiekanaal vanuit de stoomcabine.
- of er geen scherpe bochten in de stoompijp zijn (min. straal 50 mm).
- of een eventuele kraan op de waterleiding naar de stoomgenerator niet gesloten is.
- of de bouw en de ventilatie van de stoomcabine in overeenstemming is met onze aanwijzingen.

Lijst voor het opsporen van storingen

met oorzaken van de storing alsmede mogelijke oplossingen.

De gewenste temperatuur (40-50°C) wordt in de stoomcabine verkregen, maar er is geen stoom in de cabine.

Oorzaak van de storing: Een te zwakke ventilatie in de stoomcabine.

Te verhelpen door: de ventilatie te vergroten. Indien de luchtafvoeropening minder dan 10-20 m³ lucht per persoon per uur doorlaat, is de ventilatie te gering. Deze storing kan ontstaan indien de luchtafvoeropening niet aan een mechanisch afzuigtoestel is gekoppeld - of indien een waterzak het luchtafvoer kanaal blokkeert.

Oorzaak van de storing: De temperatuur van lucht die de stoomcabine binnenkomt is te hoog.

Te verhelpen door: de temperatuur van de binnenkomende lucht te verminderen tot max. 35°C.

Oorzaak van de storing: De omgevingstemperatuur van de stoomcabine is hoger dan 35°C.

Te verhelpen door: er op te letten dat de omgevingstemperatuur niet hoger wordt dan 35°C.

Oorzaak van de storing: De thermometer is stuk of zit op de verkeerde plaats.

Te verhelpen door: de thermometer ca. 170 cm boven het vloerniveau en zo ver mogelijk van de stoomstraal te plaatsen.

Verhitten van de stoomcabine neemt ongewoon veel tijd.

Oorzaak van de storing: Een te laag vermogen van de stoomgenerator, zie de tabel.

Te verhelpen door: de stoomgenerator te vervangen door een versie met een hoger vermogen.

Oorzaak van de storing: Een te sterke ventilatie in de stoomcabine.

Te verhelpen door: de ventilatie te verminderen. Deze moet 10-20 m³ lucht per persoon en uur zijn.

Oorzaak van de storing: Een zekering in de zekeringenkast is kapot gegaan.

Te verhelpen door: de zekering te vervangen.

Oorzaak van de storing: De omgevingstemperatuur van de stoomcabine is lager dan 15°C.

Te verhelpen door: De omgevingstemperatuur te verhogen of de stoomgenerator te vervangen door een versie met een hoger vermogen.

Oorzaak van de storing: Één of meerdere elementen zijn kapot.

Te verhelpen door: de tank te vervangen.

Oorzaak van de storing: De thermistor is te dicht bij de stoominlaat geplaatst, zie test 2.

Te verhelpen door: de thermistor te verplaatsen of de richting van de stoominlaat te veranderen.

Er komt geen stoom in de stoomcabine en het wordt er ook niet warm.

Oorzaak van de storing: Een zekering in de zekeringenkast is kapot gegaan.

Te verhelpen door: de zekering te vervangen

Oorzaak van de storing: Er komt geen water naar de stoomgenerator.

Te verhelpen door: de kraan te openen die is aangesloten op de buis voor inkomend water naar de stoomgenerator.

Oorzaak van de storing: Het regelpaneel is verkeerd ingesteld.

Te verhelpen door: de tijd en de temperatuur op het regelpaneel te controleren.

Oorzaak van de storing: Het vuilfilter is verstopt.

Te verhelpen door: het filter te demonteren, dat geplaatst is in de aansluiting voor het binnenkomende water, reinig het van splinters en deeltjes.

Oorzaak van de storing: De elektromagnetische klep voor het toevoerwater is blijven hangen.

Te verhelpen door: de elektromagnetische klep te demonteren en splinters en deeltjes te verwijderen.

Oorzaak van de storing: Te veel kalkafzettingen in de watertank van de stoomgenerator, zie test 1.

Te verhelpen door: ontkalken of de gehele watertank met elementen en elektrodes te vervangen.

Oorzaak van de storing: De stoomgenerator is op de verkeerde spanning (volt) ingeschakeld.

Te verhelpen door: controleer de spanning en de aansluiting van de ketel - zie het schema.

Oorzaak van de storing: De temperatuurbeveiliging is in werking getreden, zie test 4.

Te verhelpen door: controleer en verhelp eventuele mankementen aan de stoompijp, b.v. als deze geblokkeerd is door meerdere scherpe bochten, een waterzak of door een sterk verminderde inwendige diameter. Ook kan de tank vol zitten met kalkafzettingen, zie boven.

Oorzaak van de storing: Mankement in de printplaat, het regelpaneel of de elektromagnetische klep.

Te verhelpen door: de defecte component te vervangen.

Er stroomt warm water door de stoominlaat naar buiten, weinig of geen stoom in de stoomcabine.

Oorzaak van de storing: de elektromagnetische klep voor het toevoerwater is blijven hangen door vuil of een fout in de elektriciteit, zie test 3.

Te verhelpen door: de elektromagnetische klep te demonteren en schoon te maken, of door de fout in de elektriciteit te verhelpen.

Oorzaak van de storing: De elektromagnetische klep is defect.

Te verhelpen door: de elektromagnetische klep te vervangen.

Oorzaak van de storing: Mankement in de printplaat.

Te verhelpen door: de printplaat te vervangen.

Er stroomt met horten en stoten of met een dun, gelijkmatig straaltje warm water vermengd met stoom uit de stoominlaat.

Oorzaak van de storing: Een kleine waterzak in de stoompijp.

Te verhelpen door: de elektromagnetische klep te verwijderen.

Oorzaak van de storing: Een te lange ongeïsoleerde stoompijp.

Te verhelpen door: de stoompijp te isoleren.

Er stroomt onafgebroken warm water uit de afvoerpijp van de stoomgenerator.

Oorzaak van de storing: De elektromagnetische klep van het mechanisme dat voor het automatisch legen zorgdraagt is blijven hangen.

Te verhelpen door: schakel de stoomgenerator uit, test na 80 minuten opnieuw. Als het mankement niet is verdwenen, moet de elektromagnetische klep voor de functie automatisch legen worden gedemonteerd en schoongemaakt.

Harde tikken in de waterleidingbuis als de elektromagnetische klep opent en sluit.

Oorzaak van de storing: waterleidingbuizen die naar de stoomgenerator toe lopen zijn niet voldoende vastgezet.

Te verhelpen door: deze waterleidingbuizen goed aan de muur te bevestigen met behulp van klemmen.

Oorzaak van de storing: Terugschlagverschijnselen in inkomende waterleidingbuizen.

Te verhelpen door: 1 meter van de waterleidingbuis zo dicht mogelijk bij de stoomgenerator te vervangen door een zachte buigbare waterleiding, b.v. een versterkte rubberen slang die de waterdruk kan verdragen.

Het veiligheidsventiel gaat open of de temperatuurbeveiliging treedt in werking.

Oorzaak van de storing: De stoompijp is geblokkeerd, zie test 4.

Te verhelpen door: de blokkade te verwijderen.

Oorzaak van de storing: de inwendige diameter van de stoompijp is sterk verminderd, zie test 4.

Te verhelpen door: pijpen of naadonderdelen te vervangen die de vermindering veroorzaken (inwendige diameter min. 12 mm).

Oorzaak van de storing: Er zijn meerdere scherpe bochten in de stoompijp, zie test 4.

Te verhelpen door: de bochten te vervangen, deze moeten geleidelijk rond lopen (de kleinste straal 50 mm).

Oorzaak van de storing: Een grote waterzak in de stoompijp, zie test 4.

Te verhelpen door: de stoompijp bij te stellen zodat de waterzak verdwijnt.

Oorzaak van de storing: te veel kalkafzettingen in de watertank van de stoomgenerator, zie test 1.

Te verhelpen door: de gehele watertank met elementen en elektrodes te vervangen.

De stoomproductie komt direct na de start met tussenpozen op gang.

Oorzaak van de storing: De thermistor (voeler) is verkeerd geplaatst ten opzichte van de stoominlaat, zie test 2.

Te verhelpen door: de thermistor te verplaatsen of de richting van de stoominlaat te verplaatsen.

Oorzaak van de storing: Kalk of andere verontreinigingen in het vuilfilter.

Te verhelpen door: het vuilfilter te demonteren en te reinigen.

TEST 1.

Controle van de watertank van de stoomgeneratoren:

Schroef de dekselmoer die helemaal bovenaan de stoomgenerator zit los. Breng een lampje van een zaklantaarn in het gat aan - gekoppeld aan draden die naar een batterij lopen. Inspecteer de verlichte tank door het gat. Indien er zich een laag kalk hoger dan 3 centimeter op de bodem bevindt, heeft de stoomgenerator niet de voorgeschreven service met regelmatig ontkalken gekregen.

De fout kan ook zijn het feit dat het automatisch voor legen en schoonspoelen niet langer operatief is. Controleer of een eventuele schakelaar op de voedingskabel naar de stoomgenerator niet wordt gebruikt als afsluitschakelaar na het beëindigen van een stoombad. Deze eventuele schakelaar mag niet worden uitgeschakeld voordat er minstens 80 minuten zijn verstreken nadat de timer op het regelpaneel is afgeslagen.

TEST 2.

Controle van het functioneren van de thermostaatvoeler.

Maak een klein handdoekje nat in koud water. Hang het natte doekje over de thermostaatvoeler. Als de stoom-generator binnen 20 minuten onafgebroken stoom produceert, heeft het apparaat geen gebreken, maar is de thermostaatvoeler op de verkeerde plek aangebracht of is de temperatuur te laag ingesteld. Indien de stoomproductie niet op gang komt: zoek de oorzaak van het mankement volgens de lijst voor het opsporen van storingen.

TEST 3.

Controle van het functioneren van de elektromagnetische klep.

Schakel de stoomgenerator uit met behulp van het regelpaneel. Indien er water uit de stoominlaat blijft stromen, 10 minuten nadat het regelpaneel is afgeslagen, is de oorzaak vuil in de elektromagnetische klep. Demonteer de elektromagnetische klep en maak deze schoon.

Indien het water binnen 10 minuten nadat het regelpaneel is afgeslagen ophoudt uit de stoominlaat te stromen, is een elektrisch mankement de oorzaak (een onjuiste koppeling of een mankement in de printplaat) of een te grote hoeveelheid kalkafzettingen in de tank. Zie test 1.

TEST 4.

Controle van de stoompijp indien het veiligheidsventiel of de temperatuurbeveiliging werkt.

Maak de stoompijp los van de stoomgenerator. Start de generator en laat deze gedurende ca. 1 uur werken. Indien het veiligheidsventiel of de temperatuurbeveiliging tijdens deze test niet in werking treedt, is er een afsluiting in de stoompijp die de stoom tegenhoudt. Verhelp dit overeenkomstig het schema voor het opsporen van fouten.

Indien u bij een servicebeurt de tank wilt legen, maak dan de platte stekker op het ventiel voor het legen los en verbind 230 volt van het net rechtstreeks met de elektromagnetische klep.
N.B.! Dit mag uitsluitend worden gedaan door een bevoegde elektricien.

www.tylo.com

In geval van eventuele problemen dient u de verkoper te raadplegen.

© Niets uit deze brochure mag zonder schriftelijke toestemming van de uitgever worden overgenomen. Tylo behoudt zich het recht voor om wijzigingen aan te brengen in materialen, constructie en ontwerp.

TYLO®

VIGTIGT!

- Der må ikke være skarpe knæk på dampprøret.
- Ret ikke dampstrålen mod væg, siddepladser eller lignende. Frit spillerum på mindst 70 cm foran dampmundstykket.
- Der må ikke være vandansamlinger i dampør eller ventilationskanal. **VIGTIGT!** Der må ikke forekomme nogen form for blokering på dampørret (haner etc.). Dampørrets indvendige diameter må ikke reduceres.
- Et dampbad, der anvendes kontinuerligt i mere end to timer, skal være udstyret med en ventilator, der udtømmer en luftmængde på 10-20 m³ pr. person pr. time.
- Strømforsyningen i dampgeneratorens tilledning må ikke brydes. Undgå derfor strømafbrydere etc. på tilledningen.
- Afløbsrør skal have fald hele vejen fra dampgenerator til afløb.
- Damprummet og dampgeneratorens omgivelsestemperatur bør ikke overstige 35°C.
- Føleren skal være placeret så langt fra dampstrålen som muligt.
- Afkalk dampgeneratoren regelmæssigt i henhold til instruktionen, se under overskriften "Afkalkning". I områder med kalkholdigt vand, over 5° dH, anbefales det at installere en vandblødgør eller Tylø Automatiske afkalkere.
- Vandforsyning til offentlige dampbade bør forsynes med blødtvandsanlæg.
- Rengør med jævne mellemrum dampbadet - se under afsnittet "Brugsanvisning".
- **OBS!** Dampgeneratorens afløb skal ledes til et afløb udenfor dampbadsrummet. Vandet er varmt.

General information.

Fig. 1.

Eksempel på ventilation, el- og rørinstallation.

X = kabel fra hovedtavle til dampgenerator. Monter ingen strømafbrydere på denne ledning! I tilfælde af at lokale bestemmelser kræver strømafbrydere, skal en sådan altid være i tændt position. Hvis strømmen afbrydes, inden den automatiske tømning og rensning af tanken er færdig (ca. 80 min efter afsluttet bad), ophører funktionen, tanken tømmes ikke, og dampgeneratorens levetid afkortes.

Y = skærmet styrekabel fra dampgenerator.

V = termistorledning.

Z = ledning til eventuel ekstern on/off-kontakt.

D = dampør.

E = afløbsrør.

F = indkommende vand.

G = luftindtag.

H = udluftningsventil tilsluttet kanal, som leder ud i det fri.

Dampbaderummet.

Dampbaderummet skal ikke have anden varmekilde end dampgeneratoren. Temperaturen omkring damprummet og dampgeneratoren bør ikke overstige 35°C. En eventuel sauna i forbindelse med dampbaderummet skal være godt isoleret og placeret med mindst 10 cm luftafstand fra dampbaderummet.

Placering af dampgeneratoren.

Installationen skal udføres af en autoriseret el-installatør hhv. VVS-installatør. Dampgeneratoren skal være fast monteret. Den monteres uden for damprummet, men så tæt herpå som muligt. Max. afstand 15 m.

Dampgeneratoren placeres i et tørt og ventileret lokale med afløb, over, under eller på samme etage som dampbaderummet, f.eks. skjult i et skab, en garderobe el. lign. (Aldrig direkte over et afløb eller i et aggressivt miljø).

Dampgeneratoren skal monteres vandret i en sådan højde fra gulvet, at afløbsrøret falder tilstrækkeligt mod afløbet. For at opnå et tilfredsstillende fald, kan det af og til være nødvendigt at placere dampgeneratoren på et vægbeslag eller et gulvstativ.

Kontrolpanel type CC.

Brugsanvisning: Følger med kontrolpanelet.

Monteres uden for og i ubegrænset afstand fra dampbaderummet. CC-panelet styres elektronisk og fås i følgende modeller.

CC 10-3. Manuel og automatisk on/off.

Max. 3 timers indkoplingstid, 10 timers forvalgstid.

CC 10-10. Manuel og automatisk on/off.

Max. 10 timers indkoplingstid, 10 timers forvalgstid.

CC 50. Manuel og automatisk on/off. Max. 3 eller 12

imers indkoplingstid, 10 timers forvalgstid.

CC 100. Manuel og automatisk on/off. Indbygget ugeur.

Max. 3 eller 12 timers indkoplingstid, 24 timers

forvalgstid.

CC 300. Manuel og automatisk on/off. Indbygget ugeur.

Max. 24 timers indkoplingstid, 24 timers forvalgstid.

Termometer.

Termometeret i dampbadet placeres i en sådan højde, at temperaturen stemmer overens med de faktiske tal, som CC 50/CC 100/CC 300 viser.

Temperatursikring.

Dampgeneratoren er forsynet med en indbygget temperatursikring. Når sikringen udløses, afhjælpes fejlen ved hjælp af den fejlfindingsliste, der findes i denne vejledning.

Hovedafbryder.

På undersiden af de mindre dampgenerators sidder der en hovedafbryder, som kun bør anvendes, hvis systemet skal være lukket ned i længere tid.

Dampgeneratorens automatiske tømningfunktion standser ved alle strømafbrydelser.

Gulv og afløb.

Der skal altid være et afløb i et dampbad. Gulvet skal have fald mod afløbet. Gulvbelægning kan være helsejstet plastmateriale, klinker el. Lign. Udført som i vådrum.

OBS! På gulv- vægmateriale af plast, kan der under dampmundstykket opstå mindre farveforandringer ved kontakt med damp og varmt vand.

Ventilation.

Generelt gælder, at dampbaderum, der anvendes i kortere perioder end 2 timer, ikke behøver nogen ventilation. Et dampbad, der anvendes kontinuerligt i mere end 2 timer, skal af hygiejne- og funktionsmæssige årsager have en luftudskiftning på 10-20 m³ pr. person pr. time.

Et eventuelt tomrum over dampbaderummet må ikke være helt indesluttet. Før mindst et ventilhul (1000mm²) op til tomrummet på samme væg som saunadøren.

Friskluftsventilen skal være en lavt placeret åbning gennem dørvæggen eller en sprække under døren.

Udluftningsventilen skal være placeret højt på en væg eller i loftet så langt fra friskluftventilen som muligt, dog ikke over døren eller en siddeplads.

Udluftningsventilen skal være tilsluttet en kanal, som leder ud i det fri. Udnyt gerne en eksisterende udluftningskanal. Ventilkanalen skal være helt tæt og af et materiale, som tåler den høje luftfugtighed.

Vandsamlinger som følge af kondensvand kan blokere denne, og må således ikke forekomme. Hvis ventilationskanalen har vandsamlinger, installeres en vandlås, som dræner kondensvandet til afløb.

Udluftningsventilen indstilles således, at den udtømmer en luftmængde på 10-20 m³ pr. person pr. time.

Mekanisk udsug. Hvis udluftningsventilen i kraft af selvtræk ikke er tilstrækkelig effektiv, måske på grund af undertryk i lokalet, hvorfra luften tages ind til damprummet, skal der kobles et mekanisk udsug på udluftningsventilen, som justeres til min. 10 og max. 20 m³ luft pr. person pr. time.

Dampgeneratorens funktion. Samtligt Tylø dampgeneratorer type VA/VB er udstyret med: ● Vandtank af rustfrit stål ● Syrefaste rustfri rør ● Automatisk tømning 1 time efter nedlukning af dampbadet ● Automatisk rensning 4 gange efter tømning ● 3-delt effekt ● Elektronisk vandniveau-regulering ● Elektronisk niveausikring ● Kalkafvisende selvrensende elektroder ● Kontinuerlig dampproduktion ● Altid korrekt effekt uafhængig af vandkvalitet og niveau ● Indbygget sikkerhedsventil ● Indbygget temperatursikring ● Indbygget smudsfilter ● Automatisk til fjernstyring ● Regulerbart dampmundstykke ● Stænkstæt udførelse.

Automatisk tømning

Denne automatiske funktion reducerer i høj grad opbygning af kalk og forurening i vandtanken. For at den automatiske tømning og rensning skal fungere, må eventuelle kontakter mellem hovedtavle og dampgenerator eller hovedafbrydere ikke slås fra før end tidligst 80 minutter efter at timeren på kontrolpanelet har slået fra.

Automatisk tømning

Denne automatiske funktion reducerer i høj grad opbygning af kalk og forurening i vandtanken. For at den automatiske tømning og rensning skal fungere, må eventuelle kontakter mellem hovedtavle og dampgenerator eller hovedafbrydere ikke slås fra før end tidligst 80 minutter efter at timeren på kontrolpanelet har slået fra.

ADVARSEL! Vandet er varmt!

Automatisk tømning med DIP-switch.

Dampgeneratoren tømmer en del af vandet automatisk efter 4 timer (fabrikindsstillet).

I områder hvor vandets hårdhed overstiger 5dH° eller hvis generatoren kører mere end 4 timer pr. dag, bør generatoren tømmes hyppigere. Indstil ønsket tømningstid ved hjælp af DIP-switch-skema (billede 17).

ADVARSEL! Vandet er varmt!

Afkalkning.

En del af den kalk, der frigøres i dampgeneratoren, skylles ud ved den automatiske tømning- og rensningsproces, men en del bliver siddende. Tylø Automatiske Afkalkere (art.nr. 9090 7000) fjerner ikke kalk, men ændrer ionerne i større omfang forsvinder ved tømning. Det er således altid vigtigt, at dampgeneratorens automatiske tømningfunktion ikke er sat ud af spillet gennem forkert elektrisk tilkobling. Beholderen skal tømmes efter hver anvendelse.

For at øge levetiden og mindske behovet for manuel afkalkning anbefales det, at dampgeneratoren til offentlig brug skal tilsluttes til en vandblødgør, som fjerner kalk. Dette er specielt vigtigt, hvis vandets hårdhed overstiger 5° dH (tyske hårdhedsgrader).

Blødgøreren må ikke give skumdannelse eller afgive skadelige kemikalier, hvilket kan indikere forkert vandniveau i beholderen og forårsage, at temperaturbeskyttelsen udløses. (Efter en vis tid går elementet itu).

Manuel afkalkning skal foretages regelmæssigt ifølge nedenstående tabel.

Ved normal, privat anvendelse, og hvis vandet ikke er for hårdt, er behovet for manuel afkalkning ikke særligt stort. Til trods herfor bør man afkalke dampgeneratoren mindst 1 gang/år. Herved frigøres kalk og aflejringer, som har sat sig fast på beholderens vægge og elementer.

Frengangsmåde ved afkalkning af Tylø

dampgenerator

- Start dampgeneratoren og lad den være i gang, indtil vandet i tanken koger.
- Sluk for dampgeneratoren og vent ca. 5 minutter.
- Låsemøtrikken på 3-vejskoblingen ind mod dampgeneratoren løsnes.
- Anvend en tragt og hæld afkalkningsmiddel i tanken via 3-vejskoblingen.
- Skru låsemøtrikken fast på 3-vejskoblingen og lad midlet virke.
- Efter ca. 1 time tømmer og rens puler dampgeneratoren automatisk tanken, og dampgeneratoren kan tages i drift.

Ved manuel afkalkning må der kun anvendes Tylø afkalkningsmiddel ("Solvent" art.nr. 9090 3000). Tylø Solvent Afkalkningsmiddel er uskadeligt og lugtfrit og skader heller ikke dampgeneratorens komponenter. Dampbadet kan derfor anvendes, mens afkalkningen er i gang. Hvis der anvendes en anden type afkalkningsmiddel, bør dampbadet ikke anvendes, mens afkalkningen er i gang.

Som det fremgår af vedlagte tabel, er behovet for manuel afkalkning afhængigt af vandkvalitet, dampgeneratorens effekt samt driftstiden.

BEMÆRK! I Danmark er vandet visse steder ekstremt hårdt.

Driftstid i timer inden afkalkning.					
(For at mindske behovet for manuel afkalkning anbefales det at anvende blødgjort vand ved offentlig drift.)					
Damp generator effekt kW	Mængde afkalkningsmiddel (1pk= 80g)	Driftstimer ved forskellige hårdhedsgrader.			
		Blødgjort 0,01-1°dH	Blødt 1-3°dH	Hårdt 3-8°dH	Meget hårdt 8-20°dH
2,0-2,2	2 pk	7000	2300	900	350
4,5	2 pk	3800	1300	500	190
6,0-6,6	2 pk	2600	900	300	130
9	2 pk	1700	600	200	90
12	2 pk	1300	400	160	70
18	4 pk	1700	600	200	90
24	4 pk	1300	400	160	70

OBS! De større dampgeneratorer 18 - 24 kW har to låsemøtrikker, som skal skrues af ved påfyldning af afkalkningsmiddel. Fordel afkalkningsmidlet jævnt mellem påfyldningsåbningerne. (1° dH = 7,14 mg calcium / liter vand).

Således nyder du et dampbad!

Passende badetemperatur for de fleste er mellem 40-45°C. Anvend et termometer af bimetaltypen, og placer det på væggen ca 170 cm fra gulvet og så langt fra dampstrålen som muligt. Hygrometer er ikke nødvendigt, da den relative luftfugtighed altid er 100%.

- Tag altid brusebad og vask dig, inden du går i dampbad.
- Tag et håndklæde med til at sidde på.
- Slap af og nyd de dampende fugtige skyer. Tips! Det er desuden muligt at lytte til musik, mens man bader. Tylø har stereoanlæg og højttalere, som er specialfremstillede til dampbadmiljøer. Findes i tilbehørsprogrammet!
- Afkøl med jævne mellemrum kroppen med et forfriskende brusebad.
- Tag skiftevis brusebad og gå i dampbadet, så længe du synes, at det er dejligt.
- Efter sidste tur i dampbadet er det dejligt med et køligt brusebad.

Lad kroppens lufttørre ordentligt, inden du klæder dig på igen. Sid uden tøj på, indtil huden er helt afkølet, og hudens porer er lukkede. Nyd en kold drik og fornem, hvor godt du har det!

Rengøring af dampbadrummet.

Efter hver brug spules bænke og gulv med varmt vand (man må ikke anvende højtryksrensere). Vask med jævne mellemrum bænken med en mild sæbeopløsning. Til daglig desinficering anbefales Tylø Steam Clean, som fungerer helt automatisk. Genstridige pletter fjernes med etylalkohol eller dilutin. Brug aldrig skurepulver, stærkt alkaliske rengøringsmidler eller aggressive opløsningsmidler på dampbadets bænke og vægge. Kontakt Tylø i tilfælde af tvivl omkring pletfjerning.

Det er væsentligt, at gulvet i dampbadet bliver grundigt rengjort - også ud i hjørnerne. Anvend varmt vand, skurebørste og smuds-/fedtopløsende gulvrengøringsmiddel.

Bruser i dampbadet.

Til private dampbade anbefales det altid at installere en bruser i dampbadet. For dampbadet er jo også den bedste bruseplads, man kan tænke sig. Det er stimulerende at svale sig med et forfriskende brusebad med jævne mellemrum under dampbadet.

Fig. 8.

Målt i millimeter, Tylø dampgeneratorer type VA.

Fig. 9.

Målt i millimeter, Tylø dampgeneratorer type VB.

Korrekt effekt i forhold til rumvolumen:

kW	Dampbadets min./max. volumen m ³ .				Damp prod kg/time
	Let væg af hærdet glas, Elysée/Exellent-rum etc.		Tung væg af f.eks. kakler, beton, sten, etc.		
	med ventilation	uden ventilation	med ventilation	uden ventilation	
2,2	-	0-2,5	-	0-1,5	3
4,5	0-4	0-5,5	0-2,5	0-3,5	5,5
6	3-8	4-15	2-5	2,5-8	8
6,6	3-9	4-17	2-6	2,5-9	9
9	6-16	13-24	4-10	7-16	12
12	14-22	22-30	8-15	14-20	16
18	20-30	28-40	13-20	18-30	24
24	28-40	38-50	18-30	28-40	32

Rørinstallation.

Skal udføres af en autoriseret VVS-montør.

Damp-generator kW	Antal damp-ud-gange	Antal sikkerheds-ventiler	Antal afløbstilslutninger	Antal vandtilslutninger
2,2 - 4,5 - 6 - 6,6 - 9 - 12	1	1	1	1
18 - 24	2	2	2	2

Fig. 2.

Dampgenerator type VA.

A = samling.

B = låsematrik.

C = dampudløb.

D = afløbstilslutning. (sikkerhedsventil)

E = vandtilslutning med indbygget smudsfilter.

F = låge til elektroder.

Fig. 3.

Dampgenerator type VB.

A = samling.

B = låsematrik.

C = dampudløb.

D = afløbstilslutning. (sikkerhedsventil)

E = vandtilslutning med indbygget smudsfilter.

Vandtilslutning: Tilslut varmt eller koldt vand til samling 1 på dampgeneratoren. Varmt vand giver hurtigere opvarmning. De større dampgenerators på 18-24 kW har henholdsvis 2 vandtilslutninger.

For at undgå lydgener, skal vandtilslutningen mellem kobberør (indv. Ø min. 12 mm) og dampgeneratoren bestå af ca. 1 meter bøjeligt, armeret gummislange. **VIGTIGT!** Inden man slutter den indgående vand til dampgeneratoren, skal rørsystemet renses! Renspulningen forhindrer at spåner og andre urenheder fra rørene kommer ind i dampgeneratorens system.

OBS!

I områder med kalkholdigt vand, over 5° dH, anbefales det at installere en vandblødgør, der fjerner kalk eller Tylø automatiske afkalker. Blødgøreren må ikke give skumdannelser eller afgive skadelige kemikalier.

Vandforsyning til offentlige dampbade bør forsynes med blødtvandsanlæg.

Damprør: Monter samlingen, med låsemotrikken opad, i dampudløb 2 på dampgeneratoren. Monter et kobberør med en indvendig diameter på min. 12 mm på samlingens dampudløb (C). Damprøret kan have fald enten mod dampbadet eller mod dampgeneratoren. Alternativt kan damprøret monteres med fald både mod dampbadet og mod dampgeneratoren. Undgå lunger på damprøret.

Fig. 4.

VIGTIGT! Vandsamlinger som følge af kondensvand i damprør mellem dampgeneratoren og dampbadet må ikke forekomme.

Fig. 5.

Damprøret skal have så få buk som muligt, og disse skal være blødt rundede, mindste radius 5 cm. Der må ikke være skarpe knæk.

VIGTIGT! Der må ikke forekomme nogen form for blokering på damprøret (haner etc.). Damprørets indvendige diameter må ikke reduceres.

Hvis damprøret er længere end 3 meter, bør det varmeisoleret. Afstanden mellem brandbart materiale, f.eks. træ, og et isoleret damprør skal altid være mindst 10 mm. De større dampgenerators på 18-24 kW har henholdsvis 2 dampudløb. Der skal trækkes separate damprør fra hvert dampudløb på generatoren til de respektive dampmundstykker i dampbadet. Der må ikke forekomme sammenkobling af rør.

Fig. 6 og 7.

Montering af dampmundstykke.

A = dampretningsgivere (anvendes efter behov).

VIGTIGT!

Dampmundstykket monteres inde i dampbadet 5-40 cm fra gulvet. Dampen skal skydes ind i rummets længderetning under siddepladserne parallelt med gulvet. Ret ikke dampstrålen mod væg, siddepladser eller lignende. Der skal være mindst 70 cm fri rum foran dampmundstykket. I dampbade, hvor der ikke er plads under bænken, rettes dampstrålen skråt opad. Dampretningsgiveren indstilles på en sådan måde, at dampstrålen ikke kommer i kontakt med de badende. Hvis dampbadet benyttes af børn eller personer med nedsat reaktionsevne etc., bør der monteres en afskærmning, der forhindrer utilsigtet berøring af dampstrålen nærmest dampmundstykket.

Hvis der skal monteres et dampmundstykke i Tylø dampbad, bør man konsultere monteringsvejledningen, som følger med dampbadet.

Afløb

Afløb fra generatoren: Tilslut afløbsrøret (kobberør med inv. Ø min 12 mm) til tilslutning 3 på generatoren.

Afløbsrøret ledes til nærmeste afløb udenfor dampbadrummet. Afløbsvandets temperatur er 90-95°C.

VIGTIGT! Der må ikke forekomme nogen form for blokering på afløbsrøret (haner etc.).

Uanset hvor afløbsrøret munder ud, skal det have fald hele vejen fra dampgenerator til afløb. For at opnå et tilfredsstillende fald, kan det i visse tilfælde være nødvendigt at placere dampgeneratoren på et vægbeslag eller et gulvstativ. De større dampgenerators på 18-24 kW har henholdsvis 2 afløbstilslutninger. Der skal trækkes separate rør fra hver tilslutning til afløb.

El-installation.

Skal udføres af en autoriseret el-installatør.

Dampgeneratorens strømtilslutning fødes med en ledning direkte fra hovedtavlen. På denne ledning må der ikke monteres strømafbydere, kontakter etc. Se endvidere under generelt i afsnittet "Automatisk tømning".

Tilslutningsskema 10, 13, og 15 viser tilslutning af henholdsvis 1 stk. VA- eller 1 stk. VB-generator. Det er muligt at slutte to dampgenerators til samme dampbad og styre disse via samme kontrolpanel, se principskitse '16.

Husk at jordforbinde!

Fig. 1 – principskitse dampbad:

- 1 = dampgenerator.
- 2 = termistor (føler).
- 3 = kontrolpanel CC 10/ CC 50/ CC 100/ CC 300.
- 4 = eventuel ekstern on/off-kontakt.
- 5 = hovedtavlen.

Belysning.

Kan reguleres via kontrolpanel (undtagen CC 10).

Installeres med max. spænding på 24 volt. Huller til ledningsføring skal tætnes omhyggeligt.

Tilslut lys i.h.t. tilslutningsskema (Obs! Tilslutningsskema 10 viser 2 alternativer, 10a og 10b).

Placering af termistor (føler).

Monter føleren 150-170 cm fra gulvet inde i dampbadet. **Vigtigt!** Placer føleren så langt fra dampstrålen som muligt, den må hverken direkte eller indirekte rammes af dampstrålen.

Termistorledningen kan forlænges uden for dampbadet med skærmet svagstrømsledning (2-leder).

Skærmet svagstrømsledning.

(LiYCY, 6-leder).

Kontrollledning mellem CC10/CC 50/CC 100/CC 300 og dampgeneratoren skal være skærmet svagstrømsledning (LiYCY, 6-leder). Skærmningen sluttes til klemme 12 i dampgeneratoren.

Ekstra: Ekstern on/off-kontakt (impuls).

Placeres i valgfri afstand fra dampbadet. Tilsluttes med svagstrømsledning til CC 10/ CC 50/ CC 100/ CC 300 - se tilslutningsskema. Flere eksterne on/off-kontakter skal paralleltilsluttes.

Tilslutning til computer.

Tilslutning kan også foretages til computer, som giver en kort impuls (slutning) mellem plinterne 19 og 20 i CC 10/CC 50/CC 100/CC 300 (En reference-spænding på 12 VDC fås over klemme 19 og 21 når der er tændt).

Tilslutning af eventuelt ekstraudstyr.

Tilslutningerne P5 og G6 er beregnet til eventuel tilslutning af mekanisk ventilation, duftautomat Steam Fresh, desinficeringsautomat Steam Clean etc.

**ADVARSEL! FLERE FØDEKREDESE. FØR
INDGREG I APPARATET KONTROLLERES, AT
DET ER HELT SPÆNDINGSFRIT!**

Kontrol og fejlsøgning.

Ved driftsforstyrrelser kontrolleres først:

- at kontrolpanel og dampgenerator er korrekt tilsluttede i.h.t. tilslutningskema.
- at dampgeneratoren er korrekt monteret i.h.t. vejledning.
- at afløbsrøret har tilstrækkeligt fald mod afløbet.
- at smudsfilteret er rent. Filteret er placeret i tilslutningen for indkommende vand. Ved rengøring løsnes rørsamlingen, og smudsfilteret tages ud, hvorefter det rengøres for kalk og smuds.
- at der ikke er vandansamlinger i damprør eller ventilationskanal fra dampbadet.
- at der ikke er skarpe knæk på damprør (min. Radius på 50 mm).
- at eventuel hane på vandledningen til dampgeneratoren ikke er lukket.
- at dampbadet er bygget og ventileret i henhold til Tylös anvisninger.

Fejlsøgningsliste

med forskellige årsager til fejl samt forslag til afhjælpning.

Den ønskede temperatur (40-50°C) opnås i dampbadet, men der er ingen damp.

Fejlårsag: For svag ventilation i dampbadet
Afhjælpning: Øg ventilationen. Hvis udluftningsventilen udtømmer mindre end 10-20 m³ luft pr. person pr. time, er ventilationen for svag. Kan opstå, hvis udluftningsventilen ikke er koblet til en mekanisk ventilator - eller hvis en vandansamling blokerer ventilationskanalen.

Fejlårsag: Friskluftstemperaturen til dampbadet er for høj.

Afhjælpning: Sænk friskluftstemperaturen til max. 35°C.

Fejlårsag: Dampbadets omgivende temperatur er højere end 35°C.

Afhjælpning: Sørg for at den omgivende temperatur ikke overstiger 35°C.

Fejlårsag: Termometeret er defekt eller forkert placeret.

Afhjælpning: Termometeret skal være placeret ca 170 cm fra gulvet og så langt fra dampstrålen som muligt.

Opvarmning af dampbadet tager unormalt lang tid.

Fejlårsag: For lav effekt på dampgeneratoren, se tabellen.

Afhjælpning: Skift til en dampgenerator med højere effekt.

Fejlårsag: For kraftig ventilation i dampbadet
Afhjælpning: Reducer ventilationen. Skal være 10-20 m³ luft pr. person pr. time.

Fejlårsag: Defekt sikring i hovedtavlen.

Afhjælpning: Udskift sikring.

Fejlårsag: Dampbadets omgivende temperatur er lavere end 15°C.

Afhjælpning: Øg den omgivende temperatur eller byt til en dampgenerator med højere effekt.

Fejlårsag: Defekt varmelegeme.

Afhjælpning: Udskift tank.

Fejlårsag: Føleren er placeret for tæt på dampstrålen, se test 2.

Afhjælpning: Flyt føleren eller skift retning på dampstrålen.

Der kommer hverken damp eller varme i dampbadet.

Fejlårsag: Defekt sikring i hovedtavlen.

Afhjælpning: Udskift sikring.

Fejlårsag: Vandet kommer ikke frem til dampgeneratoren.

Afhjælpning: Luk op for hanen, der er monteret på røret for indkommende vand til dampgeneratoren.

Fejlårsag: Kontrolpanelet er fejlindstillet.

Afhjælpning: Kontroller tid og temperatur på kontrolpanelet.

Fejlårsag: Smudsfilteret er stoppet.

Afhjælpning: Afmonter filteret, som er placeret i tilslutningen for indkommende vand, og rengør for spåner og smuds.

Fejlårsag: Magnetventilen for fødevand har sat sig fast.
Afhjælpning: Afmonter magnetventilen og rens for spåner og smuds.

Fejlårsag: For mange kalkaflejringer i dampgeneratorens vandtank, se test 1.

Afhjælpning: Udskift hele vandtanken med varmelegeme og elektroder.

Fejlårsag: Dampgeneratoren er tilsluttet med forkert spænding.

Afhjælpning: Kontroller spænding og generatorens tilslutning - se skema.

Fejlårsag: Temperatursikringen er aktiveret, se test 4.

Afhjælpning: Kontroller og juster eventuelle fejl på damprøret, f.eks. blokering som følge af flere skarpe knæk, vandansamlinger eller kraftigt nedsat indvendig diameter. Alternativt kan tanken være fyldt med aflejringer, se ovenfor.

Fejlårsag: Fejl i printkort, kontrolpanel eller magnetventil.

Afhjælpning: Udskift defekt komponent.

Varmt vand løber ud gennem dampmundstykket, ingen eller blot lidt damp i dampbadet.

Fejlårsag: Magnetventilen til fødevand har sat sig fast som følge af smuds eller elektrisk fejl, se test 3.

Afhjælpning: Afmonter og rengør magnetventilen eller afhjælp den elektriske fejl.

Fejlårsag: Magnetventilen er defekt.

Afhjælpning: Udskift magnetventilen.

Fejlårsag: Fejl i printkort.

Afhjælpning: Udskift kredsløbskortet.

Varmt vand løber ud gennem dampmundstykket i stød eller med svag, jævn strøm blandet med damp.

Fejlårsag: Lille vandansamling i damprøret.

Afhjælpning: Fjern vandansamlingen.

Fejlårsag: For langt uisolere damprør.

Afhjælpning: Isolere damprøret.

Varmt vand løber konstant ud fra dampgeneratorens afløbsrør.

Fejlårsag: Magnetventilen til automatisk tømning har sat sig fast.

Afhjælpning: Sluk for dampgeneratoren. Prøv igen efter 80 minutter. Hvis fejlen varer ved, afmonteres magnetventilen til den automatiske tømningfunktion, hvorefter den rengøres.

Kraftige lydgener fra vandrøret når magnetventilen åbner henholdsvis lukker.

Fejlårsag: Indgående vandrør til dampgeneratoren er ikke korrekt fastspændt.

Afhjælpning: Fastgør indkommende vandrør korrekt mod væggen med klammer.

Fejlårsag: Bankelyde i indkommende vandrør.

Afhjælpning: Udskift 1 meter af vandrøret nærmest dampgeneratoren med en blød og fleksibel kvalitet, f.eks. armeret gummislange, som tåler vandtryk.

Sikkerhedsventilen åbner eller temperatursikringen aktiveres.

Fejlårsag: Damprøret er blokeret, se test 4.

Afhjælpning: Fjern blokeringen.

Fejlårsag: Damprørets indvendige diameter er kraftigt reduceret, se test 4.

Afhjælpning: Udskift det rør eller den samlingsdel, som forårsager reduktionen (indvendig diameter på min. 12 mm).

Fejlårsag: Der er flere skarpe knæk på damprøret, se test 4.

Afhjælpning: Udskift de knækkede dele. Bøjninger skal have bløde kurver (min. Radius på 50 mm).

Fejlårsag: Lille vandansamling i damprøret, se test 4.

Afhjælpning: Juster damprøret, så vand-ansamlingen forsvinder.

Fejlårsag: For mange kalkaflejringer i dampgeneratorens vandtank, se test 1.

Afhjælpning: Udskift hele vandtanken med varmelegeme og elektroder.

Dampproduktionen starter og stopper i korte intervaller allerede fra starten.

Fejlårsag: Føleren er fejlplaceret i forhold til dampstrålen, se test 2.

Afhjælpning: Flyt føleren eller skift retning på dampstrålen.

Fejlårsag: Kalk eller anden forurening i smudsfilteret.

Afhjælpning: Afmonter og rengør smudsfilteret.

TEST 1.

Kontrol af kaldannelser i vandtanken.

Skrulåsemøtrikken af, som sidder øverst på dampgeneratoren. Før en lommelygte ned i hullet - tilslut ledninger til et batteri. Kontroller den oplyste tank gennem hullet. Hvis der er kalkaflejringer på over 3 cm fra bunden, har dampgeneratoren ikke fået den foreskrevne service med regelmæssig afkalkning.

Fejlen kan også skyldes, at tømnings- og rensningsautomatikken er sat ud af funktion. Kontroller at en eventuel strømafbryder på tilledningen til dampgeneratoren ikke anvendes som sluk-kontakt efter endt dampbad. En eventuel strømafbryder af denne type må ikke slukkes før tidligst 80 minutter efter at kontrolpanelet er slukket.

TEST 2.

Funktionskontrol af føleren.

Opblød en lille klud i koldt vand. Hæng den våde klud over føleren. Hvis dampgeneratoren begynder at producere damp inden for 20 minutter, er føleren fejlfri, men den er derimod fejlplaceret, eller temperaturen er indstillet til for lav en værdi. Hvis dampproduktionen ikke starter, skal fejlårsagen søges i.h.t. fejlsøgningslisten.

TEST 3.

Funktionskontrol af magnetventil.

Sluk for dampgeneratoren på kontrolpanelet. Hvis vandet fortsat løber ud gennem dampmundstykket, selv 10 minutter efter at kontrolpanelet er slukket, skyldes det smuds i magnetventilen. Afmonter og rengør magnetventilen.

Hvis vandet ophører med at løbe ud gennem dampmundstykket inden for 10 minutter efter at kontrolpanelet er slukket, skyldes det en elektrisk fejl (fejltilslutning eller fejl i printkort) alternativt for store kalkaflejringer i tanken. Se test 1.

TEST 4.

Kontrol af damprøret, hvis sikkerhedsventilen eller temperatursikringen aktiveres.

Løsn og afmonter damprøret fra dampgeneratoren. Start dampgeneratoren, og lad den arbejde i ca. 1 time. Hvis sikkerhedsventilen eller temperatursikringen ikke aktiveres under denne test, er der en blokering i damprøret, som forhindrer dampen i at passere. Afhjælp i henhold til fejlsøgningskemaet.

Hvis du ved service ønsker at tømme tanken, løsnes stikket på tømningventilen og 230 volt tilsluttes direkte fra nettet til magnetventilen. OBS! Må kun udføres af en autoriseret el-installatør.

TYLÖ[®]

www.tylo.com

Ved eventuelle problemer kontaktes indkøbsstedet.

© Eftertryk, helt eller delvist, er ikke tilladt uden forudgående skriftlig tilladelse fra Tylo.
Ret til ændringer i materiale, konstruktion og design forbeholdes.

IMPORTANTE!

- Evitare la formazione di curve strette o "gomiti" lungo il tubo del vapore.
- Non dirigere il getto di vapore verso pareti, sedili o altri oggetti. Si dovrà lasciare uno spazio libero di almeno 70 cm davanti all'ugello del vapore.
- Evitare la formazione di pieghe o "sacche d'acqua" nel tubo del vapore e/o nel canale di ventilazione. **IMPORTANTE!** Evitare assolutamente ostruzioni di qualsiasi tipo come valvole di arresto e rubinetti lungo il tubo del vapore. Il diametro interno del tubo del vapore non deve essere ridotto.
- Assicurare una ventilazione di 10-20 m³/ora d'aria per persona nelle cabine sottoposte a un uso continuato superiore alle due ore.
- Non interrompere la tensione sul cavo di alimentazione al generatore di vapore. Evitare quindi interruttori o altro sul cavo stesso.
- La pendenza del tubo di drenaggio deve essere rivolta verso il pozzetto di scarico.
- La temperatura esterna alla cabina e al generatore di vapore non deve superare i 35°C.
- Montare il sensore del termostato il più lontano possibile dal getto di vapore.
- Decalcificare regolarmente il generatore di vapore secondo le istruzioni, ved. il paragrafo "Decalcificazione". In zone con acque calcaree, oltre 5°dH, si raccomanda l'installazione di un depuratore d'acqua oppure del decalcificante automatico Tylö.
- Pulire la cabina regolarmente. Vedere la sezione "Pulizia della cabina" alla voce "Istruzioni per l'uso".
- **IMPORTANTE!** Lo scarico del generatore di vapore deve sempre essere collegato a scarico esterno al locale del bagno a vapore. L'acqua è bollente.

Informazioni generali

Fig. 1.

Esempi di allacciamento elettrico, idraulico e di areazione.

X = cavo di alimentazione tra l'alimentazione di rete e il generatore di vapore. Non montare interruttori su questo cavo! Se le normative impongono che vi sia un interruttore, questo deve essere sempre in posizione ON (inserito). Se l'alimentazione elettrica viene interrotta prima dello scarico e del lavaggio automatico del serbatoio (circa 80 min dopo la fine del bagno), questo non si vuota e la durata del generatore diminuisce.

Y = cavo di collegamento tra il quadro comandi e il generatore di vapore.

V = cavo termistore.

Z = cavo per interruttore on/off esterno (se presente).

D = tubo del vapore.

E = tubo di scarico.

F = acqua in entrata.

G = presa d'aria.

H = sbocco dell'aria all'aperto attraverso condotto di areazione.

La cabina.

L'unica sorgente di calore ammessa per il bagno è il generatore di vapore. La temperatura ambiente attorno alla cabina e al generatore di vapore non deve superare i 35°C. Un'eventuale sauna adiacente alla cabina del bagno a vapore deve essere ben isolata e collocata lasciando almeno 10 cm di spazio libero tra le pareti esterne della sauna e del bagno di vapore.

Installazione del generatore di vapore

Il generatore di vapore deve essere installato da personale specializzato (elettricista e idraulico). Il generatore di vapore deve essere montato stabilmente, fuori dalla cabina ma il più vicino possibile ad essa e mai oltre i 15 m di distanza.

Il generatore di vapore deve essere posizionato in un luogo secco e ventilato sopra con scarico, sotto o sullo stesso piano della cabina, ad esempio nascosto in un armadio o in un guardaroba. (mai sopra un pozzetto di scarico o in un ambiente aggressivo).

Il generatore va montato in piano, a un'altezza tale che il tubo di scarico abbia una buona pendenza verso il pozzetto di scarico. Può essere necessario talvolta montare il generatore di vapore sopra una mensola a muro o un piedistallo.

Quadri comandi CC.

Istruzioni: incluse nel quadro comandi.

Possono essere installati all'esterno della cabina, a qualsiasi distanza dal locale.

I quadri comandi CC sono completamente elettronici e sono disponibili nei seguenti modelli:

CC 10-3. Accensione manuale e automatica. Tempo massimo d'allacciamento continuato tre ore; tempo di prerogolazione (stand-by) 10 ore.

CC 10-10. Accensione manuale e automatica. Tempo massimo d'allacciamento continuato 10 ore; tempo di prerogolazione (stand-by) 10 ore.

CC 50. Accensione manuale e automatica. Non deve rimanere collegato per più di 3 oppure 12 ore continue; 10 ore di stand-by.

CC 100. Accensione manuale e automatica. Timer settimanale incorporato. Non deve rimanere collegato per più di 3 oppure 12 ore continue; 24 ore di stand-by.

CC 300. Accensione manuale e automatica. Timer settimanale incorporato. Non deve rimanere collegato per più di 24 ore continue; 24 ore di stand-by.

Termometro.

Il termometro deve essere posizionato all'interno del bagno di vapore a un'altezza tale che la temperatura corrisponda esattamente ai valori riportati nella sigla d'identificazione del quadro comandi CC 50/ CC 100/ CC 300.

Dispositivo di limitazione della temperatura.

I generatori di vapore Tylö dispongono di un dispositivo di limitazione della temperatura incorporato. In caso di azionamento di tale dispositivo, consultare la lista di controllo e ricerca guasti riportata nel presente manuale per trovare le cause e l'eventuale soluzione del problema.

Interruttore principale.

Alla base dei generatori di vapore più piccoli si trova l'interruttore principale, da utilizzarsi soltanto se l'unità rimane spenta per periodi di tempo lunghi.

La funzione di svuotamento automatico si arresta ogni volta che l'alimentazione viene interrotta.

Pavimenti e griglia di scarico.

La cabina deve essere provvista di una griglia di scarico e il pavimento della cabina deve essere in pendenza verso lo scarico. Il pavimento può essere ricoperto con un rivestimento di vinile senza giunture, piastrelle ecc. La sottopavimentazione, le giunture ecc, sono le stesse di una normale doccia.

IMPORTANTE! Su pavimenti e carte da parati plastificati, sotto l'ugello del vapore possono verificarsi piccole alterazioni di colore dovute al vapore e all'acqua bollente.

Ventilazione.

Per le cabine solitamente non è necessario alcun impianto di ventilazione. Solo le cabine che sono in esercizio continuo per più di due ore, al fine di garantire un adeguato livello di igiene e un funzionamento sicuro, richiedono un aspiratore meccanico tarato su 10-20 m³/ora di aria per persona.

Per ventilare (1000mm²) uno spazio vuoto posto sopra il soffitto della cabina, praticare almeno un foro di ventilazione attraverso la parete del lato porta.

Quale **ventola di areazione in entrata** si può praticare un'apertura in basso sulla stessa parete della porta oppure utilizzare la fessura tra il bordo inferiore della porta e la soglia. Le dimensioni dell'apertura devono essere di circa 15 cm² per persona.

La **ventola di scarico** deve essere posta in alto su una parete o al soffitto e il più lontano possibile da quella di areazione. Inoltre non deve trovarsi sopra la porta o sopra i sedili. La ventola di scarico deve poi essere collegata a una canalizzazione di ventilazione che convoglia l'aria all'esterno. Se possibile utilizzare i canali di ventilazione esistenti. La canalizzazione deve essere impermeabile all'acqua, a prova di vapore e costruita in un materiale non soggetto a corrosione in condizioni di elevata umidità. Evitare la formazione di "sacche d'acqua" provocate da pieghe nella canalizzazione, dove l'acqua di condensa si potrebbe raccogliere e formare delle ostruzioni. Ove non fosse possibile evitare sacche d'acqua, prevedere un sistema di drenaggio della condensa verso lo scarico dell'acqua.

Le dimensioni dello sfianto devono essere tali da consentire un'evacuazione di aria pari a 10-20 m³/ora per persona.

Aspirazione meccanica. Se lo sfianto attraverso il tragaglio naturale non è sufficiente, probabilmente a causa di pressioni negative nel locale da dove viene aspirata l'aria per la cabina del bagno a vapore, deve essere installato un aspiratore meccanico da regolarsi su un ricambio d'aria variabile tra valori minimi e massimi di 10-20 m³/ora per persona.

Le funzioni del generatore di vapore.

Tutti i generatori di vapore Tylö Modello VA/VB sono dotati delle seguenti funzioni: ● Serbatoio d'acqua in acciaio inossidabile ● Elementi termici tubolari in materiale resistente alla ruggine e all'acido ● Svuotamento automatico 1 ora dopo lo spegnimento del bagno di vapore ● 4 risciacqui automatici dopo lo svuotamento ● Produzione a 3 stadi ● Regolazione elettronica del livello dell'acqua ● Controllo elettronico del livello dell'acqua ● Elettrodi autopulenti resistenti al calcare ● Produzione continua di vapore ● Sempre il migliore rendimento, indipendentemente dalla quantità e dalla qualità dell'acqua. ● Valvola di sicurezza incorporata ● Dispositivo di limitazione della temperatura incorporato ● Filtro dell'acqua incorporato ● Comando a distanza delle funzioni ● Bocchettone del vapore regolabile ● Esecuzione a tenuta di schizzi.

Svuotamento automatico.

Questa funzione riduce sensibilmente i depositi calcarei e delle impurità nel serbatoio dell'acqua. Non disinserire nessun interruttore situato tra l'alimentazione di rete e il generatore di vapore per almeno 80 minuti da quando il timer del quadro comandi ha spento il sistema, altrimenti lo svuotamento e il risciacquo automatico del serbatoio non verranno avviati.

ATTENZIONE! L'acqua è bollente!

Svuotamento automatico con interruttore DIP.

Il generatore di vapore scarica parte dell'acqua automaticamente dopo 4 ore (regolazione di fabbricazione). Nelle zone dove la durezza dell'acqua supera i 5°dH oppure se il generatore di vapore viene usato più di 4 ore/giorno, il generatore di vapore dovrebbe essere vuotato più regolarmente. Gli intervalli di svuotamento richiesti possono venir regolati secondo lo schema dell'interruttore (fig. 17).

ATTENZIONE! L'acqua è bollente!

Decalcificazione.

Una parte dei depositi calcarei che si formano nel generatore di vapore vengono eliminati nel processo automatico di svuotamento e risciacquo, ma alcuni rimangono. Il decalcificante automatico Tylö (art.nr.9090 7000) non toglie i depositi ma altera gli ioni in modo tale che il calcio venga eliminato quasi completamente nella fase di svuotamento. Di conseguenza è sempre molto importante che la funzione automatica di svuotamento del generatore di vapore non sia annullata da un collegamento elettrico sbagliato. Il serbatoio dovrà essere svuotato ogni volta dopo l'uso.

Per aumentare la durata e diminuire la necessità di una decalcificazione manuale si raccomanda che il generatore di vapore per uso pubblico sia allacciato ad un depuratore d'acqua in grado di togliere i depositi calcarei. Questo è particolarmente importante se la durezza dell'acqua supera 5°dH (scala tedesca di durezza).

Il depuratore non deve provocare la formazione di schiuma oppure sprigionare prodotti chimici dannosi che possono indicare un livello d'acqua sbagliato nel serbatoio e causare l'entrata in funzione del limitatore di temperatura. (Dopo un certo periodo di tempo si rovinano gli elementi termici).

La decalcificazione manuale deve essere effettuata regolarmente secondo la tabella qui sotto. Con acqua non troppo dura e nell'uso privato normale, la necessità di decalcificazione manuale è minima, ma è consigliabile effettuarla almeno una volta all'anno. Questo fa in modo che i depositi calcarei si stacchino dalle pareti e dagli elementi del serbatoio.

Procedura per la decalcificazione del Generatore di Vapore Tylö

- Mettere in funzione il generatore di vapore e farlo funzionare fino a quando l'acqua del serbatoio bolle.
- Spegnerne il generatore di vapore ed aspettare ca 5 minuti.
- Svitare le vite del coperchio sull'allaccio a 3 vie in alto sul generatore di vapore.
- Usando un imbuto, versare il liquido decalcificante attraverso l'allaccio a 3 vie nel.
- Riavvitare il dado del coperchio sull'allaccio a 3 vie e lasciare che il liquido faccia il suo effetto.
- Dopo 1 ora circa il generatore di vapore svuota e risciacqua automaticamente il serbatoio e il generatore può ricominciare a funzionare.

Soluzione decalcificante Tylö ("Solvent" art.nr.9090 8000), innocua ed inodore, che non danneggia i componenti del generatore di vapore. Per questa ragione è possibile usare la sauna a vapore anche durante la decalcificazione. Se invece viene adoperata altra soluzione decalcificante, è consigliabile non usare la sauna.

Come risulta dalla tabella allegata, la necessità di decalcificazione manuale dipende dalla qualità dell'acqua, dalla potenza del generatore e dal tempo di funzionamento.

Periodo di funzionamento in ore prima della decalcificazione.					
(Per diminuire la necessità di decalcificazione manuale, nelle saune pubbliche si raccomanda di usare acqua depurata)					
Potenza del generat. kW	Quantità di decalcificante (1 confez. = 80g)	Ore di funzionamento a diversi gradi di durezza.			
		Depurata 0,01-1°dH	Dolce 1-3°dH	Dura 3-8°dH	Molto dura 8-20°dH
2,0-2,2	2 confez.	7000	2300	900	350
4,5	2 confez.	3800	1300	500	190
6,0-6,6	2 confez.	2600	900	300	130
9	2 confez.	1700	600	200	90
12	2 confez.	1300	400	160	70
18	4 confez.	1700	600	200	90
24	4 confez.	1300	400	160	70

N.B.! I generatori di vapore più grandi, 18-24 kW, hanno 2 dadi di bloccaggio che devono essere svitati al momento del riempimento con il decalcificante. Versare la stessa quantità di decalcificante nelle diverse aperture. (1°dH = 7,14 mg Calcio/litro d'acqua).

Come fare un perfetto bagno di vapore.

La maggior parte delle persone ritiene che la temperatura ideale per fare il bagno di vapore sia tra i 40 e i 45°C. Usare un termometro bimetallico posto sulla parete a circa 170 cm da terra, il più distante possibile dal getto di vapore. Non sono necessari igrometri. L'umidità relativa è sempre del 100%.

- Fare una doccia prima di iniziare il bagno di vapore.
- Portare un asciugamano su cui sedersi.
- Rilassatevi e godetevi le soffici nubi che vi circondano. Potete anche ascoltare della buona musica mentre fate il bagno di vapore. Tra gli accessori TyLö troverete un impianto stereofonico appositamente studiato per i bagni di vapore.
- Rinfrescatevi ogni tanto con una doccia fresca. Alternate bagno e doccia tutte le volte che volete.
- Dopo l'ultima seduta tra le nuvole, una doccia fredda è l'ideale.

Asciugatevi bene all'aria prima di vestirvi.. Rilassatevi, concedetevi una bibita fresca e godetevi questi momenti di vero benessere. Non rivestitevi fino a quando il vostro corpo non si è raffreddato completamente e i pori non si sono richiusi.

Pulizia della cabina.

Dopo l'uso lavare i sedili e il pavimento con acqua calda (non usare un getto ad alta pressione). Pulire periodicamente i sedili con una soluzione leggermente saponata. Per la disinfezione giornaliera si consiglia l'unità completamente automatica TyLö Steam Clean. Le macchie difficili si tolgono con alcol o solventi a base di petrolio (minerali). Non impiegare mai polvere abrasiva, detersivi fortemente alcalini o solventi aggressivi sui sedili e sulle pareti della cabina. In caso di dubbi per la rimozione delle macchie rivolgetevi a un rappresentante TyLö.

È importante che il pavimento della cabina venga pulito accuratamente fino negli angoli. Spazzolare accuratamente con acqua bollente, e un detersivo per pavimenti che scioglia lo sporco e il grasso.

La doccia durante il bagno di vapore.

Negli impianti privati è consigliabile installare sempre una doccia. Dopo tutto la cabina di un bagno di vapore è anche il migliore box doccia possibile ed è estremamente piacevole rinfrescarsi di tanto in tanto con una doccia tonificante.

Fig. 8.

Dimensioni in millimetri: generatore di vapore TyLö modello VA.

Fig. 9.

Dimensioni in millimetri: generatore di vapore TyLö modello VB.

Produzione richiesta in rapporto alle dimensioni della cabina:

kW	Volume Min/Max della cabina in metri cubi				Prod. di vapore kg/ora
	Pareti leggere (vetro temperato, cabine Elysée/Excellent, ecc.)		Pareti pesanti (ceramica, cemento, pietra, ecc.)		
	con ventilazione	senza ventilazione	con ventilazione	senza ventilazione	
2.2	-	0-2.5	-	0-1.5	3
4.5	0-4	0-5.5	0-2.5	0-3.5	5.5
6	3-8	4-15	2-5	2.5-8	8
6.6	3-9	4-17	2-6	2.5-9	9
9	6-16	13-24	4-10	7-16	12
12	14-22	22-30	8-15	14-20	16
18	20-30	28-40	13-20	18-30	24
24	28-40	38-50	18-30	28-40	32

Installazione idraulica

L'installazione idraulica deve essere eseguita da un idraulico qualificato.

Generatore di vapore kW	n. di ugelli di emissione	n. di valvole di sicurezza	n. di collegamenti di scarico	n. di collegamenti idrici
2.2-4.5-6-6.6-9-12	1	1	1	1
18-24	2	2	2	2

Fig. 2.

Generatore di vapore modello VA.

- A = raccordo.
- B = dado cieco.
- C = uscita del vapore.
- D = collegamento di scarico. (valvola di sicurezza)
- E = collegamento idrico con filtro integrato.
- F = coperchio per gli elettrodi.

Fig. 3.

Generatore di vapore modello VB.

- A = raccordo.
- B = dado cieco.
- C = uscita del vapore.
- D = collegamento di scarico. (valvola di sicurezza)
- E = collegamento idrico con filtro integrato.

Collegamento idrico: collegare acqua calda o fredda al raccordo 1 sul generatore di vapore. L'acqua calda consente un riscaldamento più rapido. I generatori di vapore più potenti (18/24 kW) hanno due allacciamenti idrici. Per evitare rumori fastidiosi nell'impianto, collegare il tubo di rame (diametro minimo interno di 12 mm) e il generatore di vapore con un tubo flessibile di gomma rinforzata lungo circa 1 metro.

IMPORTANTE! Lavare a fondo le condutture prima di collegare l'acqua di alimentazione al generatore.

In tal modo si evita l'accesso di limatura e altre impurità nel sistema del generatore di vapore.

Nota:

In zone con acque calcaree, oltre 5°dH, si raccomanda l'installazione di un depuratore d'acqua che tolga i depositi calcarei oppure del decalcificante automatico TyLö. Il depuratore non deve provocare la formazione di schiuma oppure sprigionare prodotti chimici dannosi. (accessori TyLö: decalcificatore automatico n. art. 9090 7000).

Tubo del vapore: Collegare il raccordo con il dado cieco rivolto verso l'alto all'uscita 2 del vapore sul generatore. Collegare il tubo di rame con diametro interno di 12 mm allo scarico del vapore posto sul raccordo (C). Il tubo del vapore deve essere in pendenza verso la cabina e/o verso il generatore di vapore, oppure verso entrambi.

Fig. 4.

IMPORTANTE! Evitare assolutamente accumuli di acqua di condensa nel tubo tra generatore e cabina.

Fig. 5.

Il tubo del vapore deve essere completamente libero e con il minimo numero di curve possibile. Le curve non devono essere troppo pronunciate, raggio minimo 5 cm. Evitare curve a gomito nelle tubazioni.

IMPORTANTE! Evitare assolutamente ostruzioni di qualsiasi tipo come valvole di arresto e rubinetti lungo il tubo del vapore. Il diametro interno del tubo del vapore non deve essere ridotto. Se il tubo di vapore del vapore ha una lunghezza superiore ai 3 metri deve essere isolato per tutta la lunghezza. La distanza tra qualsiasi materiale combustibile (ad esempio legno) e un tubo di vapore non isolato non deve essere inferiore a 10 mm. I generatori di vapore TyLö (18/24 kW) sono dotati di 2 uscite del vapore. Installare tubi separati per l'alimentazione dei singoli bocchettone di vapore e non collegare tra di loro questi tubi.

Fig. 6 e 7.

Montaggio del bocchettone del vapore.

A = deviatore regolabile del getto di vapore (utilizzare a seconda delle esigenze).

IMPORTANTE

Il bocchettone di vapore deve essere montato dentro la cabina a un'altezza dal pavimento compresa tra 5 e 40 cm. sotto i sedili nel senso della lunghezza della cabina. Non indirizzare il getto di vapore verso le pareti i sedili o altri oggetti. Prevedere uno spazio libero di almeno 70 cm davanti al bocchettone del vapore. In cabine che non dispongono di spazio sotto i sedili, indirizzare il getto di vapore diagonalmente verso l'alto. Il getto di vapore deve essere orientato lontano dalle persone. Se il bagno di vapore viene utilizzato da bambini o persone con minori capacità di reazione rapida, sarà necessario installare una protezione che impedisca di entrare involontariamente a contatto con il getto di vapore proveniente dal bocchettone.

Consultare le istruzioni di montaggio fornite con la cabina, nel caso in cui si debba montare il bocchettone del vapore nella cabina TyLö.

Scarico

Scarico del generatore di vapore: Connettere il tubo di scarico (tubo in rame con Ø int. min 12 mm) all'allaccio 3 sul generatore di vapore e poi collegarlo al più vicino scarico fuori del locale del bagno a vapore. L'acqua di scarico ha una temperatura di ca 95°C.

IMPORTANTE! Evitare assolutamente ostruzioni di qualsiasi tipo (rubinetti ecc.).

Indipendentemente da dove si scarichi, il tubo deve essere in pendenza dal generatore verso lo scarico. Per ottenere la dovuta pendenza, qualche volta può essere necessario montare il generatore sopra una mensola a muro o su un piedistallo. I generatori di vapore TyLö più potenti (18/24 kW) hanno 2 collegamenti di scarico e ciascun collegamento deve essere installato con il proprio tubo al pozzetto di scarico.

Allacciamento elettrico.

L'allacciamento elettrico deve essere effettuato esclusivamente da un elettricista qualificato.

Il generatore deve essere alimentato direttamente dalla scatola fusibili della presa di rete. Il cavo di alimentazione deve essere privo di interruttori, contatti ecc. Vedere anche alla voce "Svuotamento automatico".

Gli schemi elettrici 10 - 15 mostrano i collegamenti per un generatore VA o VB. Due generatori di vapore possono essere collegati alla stessa cabina e comandati da uno stesso quadro comandi; vedere fig. 16.

Ricordarsi di mettere a terra l'impianto!

Fig. 1 – Bagno di vapore.

- 1 = generatore di vapore 2 = termistore (sensore).
- 3 = quadro comandi CC 10/ CC 50/ CC 100/ CC 300.
- 4 = interruttore on/off esterno (se presente).
- 5 = scatola fusibili principale.

Illuminazione.

Può essere comandata dal quadro comandi (No CC10). Tensione massima d'illuminazione: 24 volt. Sigillare accuratamente i fori praticati per fare passare i cavi elettrici.

Collegare l'impianto di illuminazione secondo quanto descritto nello schema elettrico. (Nota: lo schema elettrico 10 mostra 2 alternative, 10a e 10b).

Collocazione del termistore (sensore).

Collocare il termistore a 150-170 cm dal pavimento all'interno della cabina. **Importante:** Collocare il sensore il più lontano possibile dal getto di vapore. Non deve essere colpito dal getto di vapore né direttamente né indirettamente.

Il cavo del termistore può essere allungato all'esterno della cabina con un cavo schermato a basso voltaggio (2 conduttori).

Cavo a schermato basso voltaggio (LiYCY, 6 conduttori).

Il cavo di comando tra i quadri comandi CC 10/ CC 50/ CC 100/ CC 300 e il generatore di vapore deve essere un cavo schermato a basso voltaggio (LiYCY, 6 conduttori). Collegare il cavo alla morsetteria 12 del generatore.

Opzione: interruttore on/off esterno (istantaneo).

Tale interruttore può essere posizionato a qualsiasi distanza dal bagno di vapore. Da collegarsi mediante un cavo a basso voltaggio ai quadri comandi CC 10/ CC 50/ CC 100/ CC 300 - vedere schema elettrico. Se vi sono diversi interruttori on/off esterni, devono essere collegati in parallelo.

Collegamento a un computer centrale.

Il quadro comandi può essere collegato anche un computer centrale che fornisce un breve impulso (chiusura) tra la morsetteria 19 e 20 dei quadri comandi CC 10/ CC 50/ CC 100/ CC 300.

Collegamento di altri dispositivi esterni

I contatti P5 e G6 del quadro comandi sono destinati a un'eventuale ventilazione meccanica, al deodoratore Stem Fresh, al dispositivo deodorante Stem Clean ecc.

ATTENZIONE! DIVERSI CIRCUITI DI ALIMENTAZIONE. PRIMA DI OGNI INTERVENTO SULLA MACCHINA CONTROLLARE CHE LA CORRENTE SIA STACCATA!

Controllo e ricerca guasti.

In caso di guasto controllare in primo luogo:

- che il quadro comandi e il generatore di vapore siano collegati secondo lo schema elettrico.
- che il generatore sia allacciato correttamente secondo queste istruzioni.
- che il tubo di scarico abbia una pendenza corretta verso lo scarico.
- che il filtro sia pulito. Il filtro è montato nel punto in cui l'acqua di alimentazione entra nel generatore. Per la pulizia smontare il tubo, estrarre il filtro e pulirlo dai depositi di calcare e di altre sostanze.
- che non vi siano sacche di condensa nei tubi del vapore e nei canali di ventilazione uscenti dalla cabina.
- che il tubo del vapore non presenti curve strette (raggio minimo 50 mm)
- che eventuali rubinetti sul tubo di alimentazione dell'acqua al generatore siano aperti.
- che la costruzione della cabina e la ventilazione siano conformi alle istruzioni Tylo.

Schema ricerca guasti con possibili cause e interventi.

Nella cabina si ottiene la temperatura desiderata di 40-50°C, ma non arriva vapore.

Causa: ventilazione insufficiente nella cabina.

Intervento: aumentare la ventilazione. Se il foro di scarico elimina meno di 10-20 m³/ora di aria per persona, la ventilazione non è sufficiente. Ciò si verifica se la ventilazione non è collegata a un aspiratore meccanico o se vi sono sacche di condensa che bloccano il flusso dell'aria

Causa: la temperatura dell'aria che entra nella cabina è troppo elevata.

Soluzione: diminuire la temperatura dell'aria a un massimo di 35°C.

Causa: la temperatura ambiente attorno alla cabina supera i 35°C.

Soluzione: assicurarsi che la temperatura ambiente non superi i 35°C.

Causa: il termometro è difettoso o si trova in posizione sbagliata.

Soluzione: posizionare il termometro a circa 170 cm dal pavimento e il più lontano possibile dal getto di vapore.

Il riscaldamento della cabina richiede un tempo eccessivamente lungo.

Causa: Il generatore non è sufficientemente potente. Vedere tabella.

Soluzione: sostituire il generatore di vapore con uno di maggiore potenza.

Causa: troppa ventilazione nella cabina.

Soluzione: ridurre la ventilazione che deve essere 10-20 m³/ora di aria per persona.

Causa: fusibile bruciato nella scatola fusibili della presa di rete.

Soluzione: sostituire il fusibile.

Causa: la temperatura ambiente attorno alla cabina è inferiore ai 15°C.

Soluzione: aumentare la temperatura ambiente o sostituire il generatore di vapore con uno più potente.

Causa: elemento termico rotto.

Soluzione: sostituire serbatoio.

Causa: il sensore del termostato è troppo vicino al getto di vapore. Vedere test 2.

Soluzione: spostare il sensore o variare la direzione del getto di vapore.

Nella cabina non viene generato né calore né vapore.

Causa: fusibile bruciato nella scatola fusibili della presa di rete.

Soluzione: sostituire il fusibile.

Causa: non arriva acqua al generatore di vapore.

Soluzione: aprire il/i rubinetto/i collegati alle tubature per permettere all'acqua di fluire nel generatore di vapore.

Causa: il quadro comandi è impostato in modo errato.

Soluzione: controllare l'ora e la temperatura sul quadro comandi.

Causa: filtro ostruito.

Soluzione: estrarre il filtro posto sul tubo di alimentazione dell'acqua. Asportare eventuali limature di metallo o altri corpi estranei.

Causa: l'elettrovalvola per l'alimentazione dell'acqua è bloccata.

Soluzione: estrarre l'elettrovalvola e asportare eventuali limature di metallo o altri corpi estranei.

Causa: eccessivi depositi di calcarei nel serbatoio del generatore. Vedere test 1.

Soluzione: sostituire tutto il serbatoio, compresi gli elementi termici e gli elettrodi.

Causa: la tensione del generatore di vapore è sbagliata.

Soluzione: controllare la tensione e l'allacciamento del generatore – vedere schema.

Causa: Il dispositivo di limitazione della temperatura è stato azionato, vedere test 4.

Soluzione: controllare e riparare eventuali guasti lungo il tubo del vapore, come ad esempio otturazioni dovute a curve strette, sacche di condensa o a diametro interno sensibilmente ridotto. Il serbatoio potrebbe anche essere intasato di depositi calcarei; vedere sopra.

Causa: circuito stampato, quadro comandi o elettrovalvola guasti.

Soluzione: sostituire il componente difettoso.

Dal bocchettone del vapore esce acqua calda e non c'è quasi vapore nella cabina.

Causa: si è bloccata l'elettrovalvola dell'acqua di alimentazione per via di un accumulo di corpi estranei o a causa di un guasto elettrico. Vedere test 3.

Soluzione: estrarre la valvola e pulirla, oppure correggere il guasto elettrico.

Causa: l'elettrovalvola è rotta.

Soluzione: sostituire la valvola.

Causa: guasto nel circuito stampato.

Soluzione: sostituire il circuito stampato.

Dal bocchettone del vapore esce acqua calda a spruzzi, oppure mescolata al vapore in un leggero flusso costante.

Causa: piccola sacca d'acqua nel tubo del vapore.

Soluzione: eliminare la sacca d'acqua.

Causa: il tubo del vapore non è isolato per gran parte della lunghezza.

Soluzione: isolare il tubo del vapore.

Dal tubo di scarico del generatore

sgocciola acqua calda in continuazione.

Causa: si è bloccata l'elettrovalvola per lo svuotamento automatico.

Soluzione: spegnere il generatore di vapore, controllare cosa succede dopo una pausa di 80 minuti. Se il difetto persiste, rimuovere l'elettrovalvola per la funzione di svuotamento automatico e pulirla.

Forti rumori nelle tubazioni di alimentazione all'apertura e alla chiusura dell'elettrovalvola.

Causa: il generatore di vapore e le tubazioni di alimentazione non sono sufficientemente sicuri.

Soluzione: affrancare bene le tubazioni al muro con le apposite fascette.

Causa: fenomeni di "ritorno" nel tubo di alimentazione (colpi nel tubo).

Soluzione: sostituire un metro di tubo vicino al generatore con un tubo flessibile, ad esempio un tubo di gomma rinforzato in grado di sostenere la pressione.

La valvola di sicurezza si apre oppure viene attivato il dispositivo di limitazione della temperatura.

Causa: il tubo del vapore è ostruito; vedere test 4.

Soluzione: togliere l'ostruzione.

Causa: il diametro interno del tubo del vapore è sensibilmente ridotto. Vedere test 4.

Soluzione: sostituire il tubo o il raccordo che determina la riduzione di diametro (il diametro interno deve essere almeno 12 mm).

Causa: curve strette ("gomiti") lungo il tubo del vapore. Vedere test 4.

Soluzione: eliminare i "gomiti" dal tubo. Le curve devono essere moderate (raggio minimo 50 mm).

Causa: grande sacca d'acqua lungo il tubo del vapore.

Vedere test 4.

Soluzione: regolare il tubo del vapore in modo da eliminare la sacca d'acqua.

Causa: eccessivi depositi calcarei nel serbatoio del generatore di vapore. Vedere test 1.

Soluzione: sostituire tutto il serbatoio, compresi gli elementi termici e gli elettrodi.

Produzione irregolare di vapore fin dall'inizio.

Causa: il sensore del termostato si trova in una posizione errata rispetto al getto di vapore. Vedere test 2.

Soluzione: spostare il sensore o variare la direzione del getto di vapore.

Causa: depositi calcarei o altri corpi estranei nel filtro.

Soluzione: rimuovere e pulire il filtro.

TEST 1.

Controllo dei depositi di calcio nel serbatoio.

Svitare il dado cieco sopra il generatore. Infilare una lampadina collegata a una batteria nel serbatoio.

Ispezionare il serbatoio così illuminato attraverso il foro.

Se vi sono più di 3 cm di deposito calcareo sul fondo del serbatoio, significa che il serbatoio non è stato

decalcificato con un'appropriata sostanza decalcificante.

Il guasto può dipendere anche dal mancato funzionamento dell'automatismo per lo svuotamento e il risciacquo.

Controllare che non vi sia un interruttore lungo il cavo di alimentazione e che questo non sia stato usato come

interruttore per spegnere il generatore al termine della seduta nel bagno di vapore. Un eventuale interruttore

lungo il cavo di alimentazione non deve essere disattivato prima che siano trascorsi 80 minuti da quando si è spento

il generatore dal quadro comandi.

TEST 2.

Controllo del sensore del termostato.

Immergere un piccolo asciugamano in acqua fredda.

Coprire con l'asciugamano bagnato il sensore del

termostato. Se, entro 20 minuti, il generatore ha

incominciato a produrre vapore in continuazione,

l'impianto è in ordine ma il sensore (bulbo) del termostato

è stato messo in una posizione sbagliata, oppure il

termostato è stato impostato su una temperatura troppo

bassa. Se non incomincia la produzione di vapore,

utilizzare lo schema ricerca guasti per trovare la causa.

TEST 3.

Controllo dell'elettrovalvola.

Spegnere il generatore dal quadro comandi. Se l'acqua

continua a sgocciolare fuori dal bocchettone del vapore

per più di 10 minuti dopo che il quadro comandi è stato

spento, la causa probabile è un deposito di sporcizia

nell'elettrovalvola. Estrarre e pulire la valvola.

Se l'acqua non scorre più nel bocchettone di vapore entro

10 minuti dallo spegnimento del quadro comandi, la causa

probabile è un guasto elettrico (collegamento errato o

guasto del circuito stampato), oppure eccessivi depositi

calcarei nel serbatoio.

Vedere il test 1.

TEST 4.

Controllo del tubo del vapore. Controllare se la valvola di sicurezza o il termostato di

sicurezza sono bloccati.

Scollare il tubo del vapore dal generatore. Avviare il

generatore e lasciarlo in funzione per circa un'ora. Se la

valvola di sicurezza o il termostato di sicurezza non

vengono attivati durante questo test, vuol dire che il tubo

del vapore è bloccato, impedendo il passaggio del vapore.

Intervenire secondo lo schema di ricerca guasti.

Se, durante la manutenzione, si desidera svuotare il serbatoio, staccare il contatto piatto dalla valvola di svuotamento e collegare la presa di rete da 230 volt direttamente all'elettrovalvola.
IMPORTANTE: l'operazione deve essere eseguita da un elettricista autorizzato.

TYLÖ®

www.tylo.com

Per eventuali problemi contattare il punto vendita.

© Questa pubblicazione non può essere riprodotta né integralmente né parzialmente senza il permesso scritto della Tylo. La Tylo si riserva il diritto di apportare modifiche ai materiali, alla fattura e alla forma dei suoi prodotti senza preavviso.

¡IMPORTANTE!

- La tubería de vapor no ha de tener curvas o "codos" pronunciados.
- No dirija el chorro de vapor hacia una pared, grada o cualquier otro objeto. Debe haber un espacio libre de al menos 70 cm (28") delante de la boca de vapor.
- No deberá haber bolsas donde se acumule el agua en la tubería de vapor ni en el canal de ventilación. ¡IMPORTANTE! No deberá haber ningún tipo de bloqueo en la tubería de vapor, por ejemplo, grifos, válvulas reguladoras, etc. Tampoco se puede reducir el diámetro interior de esta tubería.
- Los baños de vapor que se usan ininterrumpidamente durante más de 2 horas deberán tener una ventilación de 10-20 m³ de aire por persona y hora.
- No se debe cortar la corriente de alimentación al generador de vapor. Por ello, evite instalar interruptores, etc., en el cable de alimentación.
- La tubería de desagüe ha de estar inclinada en toda su longitud hasta el desagüe.
- La temperatura ambiente fuera del baño de vapor y del generador de vapor no ha de exceder los 35°C.
- El sensor se coloca lo más lejos posible del chorro de vapor.
- Descalcificar el generador de vapor regularmente según las instrucciones. Véase el apartado "Descalcificación". En zonas de agua calcárea, más de 5°dH, se recomienda usar un ablandador de agua o el descalcificador automático Tylö.
- Limpie regularmente el baño de vapor (vea el apartado "Limpieza del baño de vapor", dentro de la sección Instrucciones de uso).
- **NOTA:** El desagüe del generador de vapor siempre debe conducirse a un desagüe fuera del cuarto de baño de vapor. El agua está caliente.

Información general

Fig. 1

Ejemplo de instalación de las tuberías y los dispositivos de ventilación y eléctricos.

X = cable de alimentación de la centralita eléctrica al generador de vapor. No instale ningún interruptor en este cable. En caso de que la legislación local requiera la instalación de un interruptor, éste deberá estar siempre en posición de encendido. Si se corta la corriente antes de que se haya efectuado el vaciado y enjuague automático del depósito (unos 80 minutos después de concluirse el baño), se interrumpirán estas funciones, quedando el depósito lleno y reduciendo la vida de servicio del generador de vapor.

Y = cable de control desde el panel de mando al generador de vapor

V = cable del termistor

Z = cable del interruptor externo de conexión/desconexión (si corresponde)

D = tubería de vapor

E = tubería de desagüe

F = agua entrante

G = entrada de aire

H = salida de aire conectada a un conducto de ventilación que sale al aire libre

El baño de vapor

El baño de vapor no ha de tener otra fuente de calor que no sea el vapor. La temperatura ambiente en los alrededores del generador de vapor y el baño de vapor no ha de exceder los 35°C (95°F). En caso de que haya una sauna junto al baño de vapor, deberá estar bien aislada y colocada como mínimo a 10 cm (4") de distancia del baño de vapor.

Colocación del generador de vapor

La instalación del generador ha de ser realizada por un electricista/fontanero autorizado. El generador de vapor se conecta fijo. Se monta fuera del baño de vapor, pero lo más cerca posible de éste (distancia máxima de 15 m (50 pies)).

El generador de vapor se coloca en un espacio seco y ventilado encima con desagüe, debajo o en el mismo piso que el baño de vapor, oculto a p. ej. en un armario, guarda-ropa, etc. (nunca directamente encima de una salida de desagüe o en un entorno corrosivo). Este generador se coloca horizontalmente, a una altura tal del suelo que la tubería de desagüe tenga una buena caída hasta el desagüe. Para conseguir esto, puede ser a veces necesario colocar el generador de vapor en consolas en la pared o en un soporte en el suelo.

Paneles de mando de tipo CC

Instrucciones: incluidas con el panel de mando.

Estos paneles se pueden instalar a cualquier distancia desde el baño de vapor.

Son electrónicos y están disponibles en los siguientes modelos:

CC 10-3. Conexión/desconexión manual y automática. Tiempo máximo de conexión 3 horas, 10 horas de preselección.

CC 10-10. Conexión/desconexión manual y automática. Tiempo máximo de conexión 10 horas, 10 horas de preselección.

CC 50. Conexión/desconexión manual y automática. Tiempo máximo de conexión 3 ó 12 horas, 10 horas de preselección.

CC 100. Conexión/desconexión manual y automática. Temporizador semanal incorporado. Tiempo máximo de conexión 3 ó 12 horas, 24 horas de preselección.

CC 300. Conexión/desconexión manual y automática. Temporizador semanal incorporado. Tiempo máximo de conexión 24 horas, 24 horas de preselección.

Termómetro

El termómetro se coloca en el interior del cuarto de sauna a una altura tal que la temperatura coincida exactamente con el valor indicado en el CC 50/ CC 100/ CC 300.

Interruptor térmico

Los generadores de vapor Tylö están equipados con interruptor térmico incorporado. Si este interruptor se dispara, consulte la lista de control y localización de averías de este manual para encontrar las causas y la solución al problema.

Interruptor de alimentación

En la parte inferior de los generadores de vapor más pequeños hay un interruptor de alimentación, que ha de usarse únicamente si se desea desconectar el generador durante bastante tiempo.

La función de vaciado automático se detiene después de interrumpir la corriente de alimentación.

Suelo y desagüe

El baño de vapor ha de tener desagüe en su interior. El suelo deberá estar inclinado hacia el desagüe. El material del suelo puede ser vinilo totalmente soldado, gres, etc. El trabajo preparatorio y las juntas se hacen del mismo modo que para una ducha normal.

NOTA: En los materiales de suelo y pared de plástico, pueden producirse pequeñas modificaciones del color bajo la boquilla de vapor, por el contacto con el vapor y el agua caliente.

Ventilación

Por regla general, los baños de vapor que se usan durante períodos de menos de 2 horas, no necesitan ventilación alguna. Los baños de vapor que están en funcionamiento continuo durante más de dos horas han de tener, por razones higiénicas y de funcionamiento, una ventilación de 10-20 m³ de aire por persona y hora.

Si hay un espacio vacío encima del techo de los baños de vapor, éste no deberá quedar herméticamente cerrado. Para ventilar este espacio, taladre o corte como mínimo una abertura de ventilación (1000mm²) el mismo en la pared de la puerta de los baños de vapor.

La **entrada de aire** ha de ser una abertura colocada en bajo a través de la pared de la puerta o una ranura debajo de la puerta. La entrada de aire ha de ser de unos 15 m² (2½ pulgadas cuadradas) por cada persona que haga uso del baño de vapor.

La **salida de aire** ha de estar colocada en alto, en la pared o en el techo, y a la mayor distancia posible de la entrada de aire, pero no encima de la puerta ni de las gradas. La salida de aire ha de estar conectada al conducto de ventilación que sale al aire libre. Si es posible, utilice un conducto ya existente. El conducto de ventilación ha de ser de un material totalmente impermeable al agua y al vapor, y que no se deteriore o corroa debido a la gran humedad del aire. Evite que se formen bolsas de agua, donde se deposita el agua de condensación causando el bloqueo del conducto. Si no se puede evitar que se forme una bolsa de agua, instale un sifón para evacuar el agua de condensación al desagüe.

Dimensione la salida de aire con un tamaño que permita la evacuación de 10-20 m³ de aire por persona y hora.

Ventilación mecánica. Si la corriente natural de la salida de aire no es suficientemente eficaz, quizás debido a subpresión en el local de donde se toma el aire para el baño de vapor, habrá que conectar un sistema de aspiración mecánica, ajustándolo para que extraiga al menos 10 m³ y como máximo 20 m³ de aire por persona y hora.

Funciones de los generadores de vapor

Todos los generadores de vapor Tylö tipo VAVB incorporan estas características:

- Depósito de agua de acero inoxidable
- Resistencias tubulares inoxidables e incorrosibles
- Vaciado automático 1 hora después de desconectar el baño de vapor
- Enjuague automático 4 veces después del vaciado
- Sistema de salida en tres etapas
- Regulador electrónico del nivel del agua
- Indicador electrónico del nivel del agua
- Electroodos auto-descalcificantes
- Producción continua de vapor
- Siempre la misma potencia, independientemente de la calidad del agua o de su nivel
- Válvula de seguridad incorporada
- Interruptor térmico incorporado
- Filtro de purificación incorporado
- Equipado para mando a distancia
- Boquilla de vapor regulable
- Diseño hermético para la proyección del agua

Vaciado automático

El vaciado automático reduce enormemente la acumulación de cal y otras impurezas en el depósito de agua. No desconecte ningún interruptor entre la red eléctrica y el generador de vapor hasta que hayan transcurrido como mínimo 80 minutos desde que se desconectó el sistema mediante el temporizador del panel de mando, ya que si no el vaciado y enjuague del depósito de agua no tendrían lugar.

¡ADVERTENCIA! El agua está caliente.

Vaciado automático con interruptor DIP.

El generador de vapor vacía una parte del agua automáticamente al cabo de 4 horas (ajustado en fábrica). En zonas donde la dureza del agua sea mayor de 5dH^o, o si se usa el generador de vapor durante más de 4 horas diarias, se debe vaciar el generador de vapor con mayor frecuencia. Ajustar el intervalo de vaciado deseado según el diagrama del interruptor (figura 17).

¡ADVERTENCIA! El agua está caliente.

Descalcificación

Parte de la cal que se libera en el generador de vapor, se elimina en el proceso de vaciado y enjuague, pero quedan algunos restos. El descalcificador automático Tylö (art. n.º 9090 7000) no quita la cal, pero modifica los iones, de forma que se elimina una mayor cantidad de cal en el vaciado. Por ello, es siempre importante que no se haya desactivado la función de vaciado automático del generador de vapor debido a conexión eléctrica incorrecta. Vaciar el depósito después de cada ocasión de uso.

Para prolongar la vida de servicio y reducir la necesidad de descalcificación manual, se recomienda conectar los generadores de vapor para uso público a un ablandador de agua que elimine la cal. Esto tiene especial importancia si la dureza de agua es superior a 5°dH (escala de dureza alemana).

El ablandador de agua no deberá producir espuma ni liberar productos químicos nocivos, lo cual puede indicar nivel de agua incorrecto en el depósito y causar el disparo de la protección térmica. (Con el tiempo se estropean los elementos calefactores).

La descalcificación manual debe efectuarse regularmente, según la tabla de abajo. Para el uso normal en una casa particular, y siempre que el agua no sea muy dura, la necesidad de descalcificación manual es muy reducida. A pesar de ello, se debe descalcificar el generador de vapor como mínimo una vez al año. Entonces se eliminan la cal y los sedimentos que se hayan fijado en las paredes del depósito y en los elementos calefactores.

Procedimiento para descalcificar el generador de vapor Tylö:

- Arrancar el generador de vapor y dejarlo en marcha hasta que hierva el agua en el depósito.
- Desconectar el generador de vapor y esperar aproximadamente 5 minutos.
- Aflojar la tuerca de seguridad del acoplamiento de 3 vías en la parte superior del generador de vapor.
- Usar un embudo y verter el descalcificador en el depósito a través del acoplamiento de 3 vías.
- Apretar la tuerca de seguridad del acoplamiento de 3 vías y dejar que actúe el descalcificador.
- Al cabo de aproximadamente 1 hora, el generador de vapor vacía y enjuaga automáticamente el depósito, permitiendo poner en operación el generador de vapor.

El descalcificador Tylö Solvent es inofensivo e inodoro, y tampoco daña los componentes del generador de vapor. Por ello, se puede usar el baño de vapor mientras está en progreso la descalcificación. Si se usa otro tipo de descalcificador, no deberá usarse el baño de vapor durante el período de descalcificación.

Como se desprende de la tabla adjunta, la necesidad de descalcificación manual depende de las características del agua, de la potencia del generador de vapor y del tiempo de operación.

Tiempo de operación en horas antes de la descalcificación					
(Para reducir la necesidad de descalcificación manual, se recomienda usar agua ablandada en instalaciones públicas)					
Potencia del generador de vapor, kW	Cantidad de descalcificador (1paq. 80g)	Horas de operación para distintos grados de dureza			
		Ablandada 0,01-1°dH	Blanda 1-3°dH	Dura 3-8°dH	Muy dura 8-20°dH
2,0-2,2	2 paq.	7000	2300	900	350
4,5	2 paq.	3800	1300	500	190
6,0-6,6	2 paq.	2600	900	300	130
9	2 paq.	1700	600	200	90
12	2 paq.	1300	400	160	70
18	4 paq.	1700	600	200	90
24	4 paq.	1300	400	160	70

¡IMPORTANTE! Los generadores de vapor más grandes, 18 a 24 kW, tienen dos tuercas de tapa que deberán desenroscarse para el llenado de descalcificador. Distribuir el descalcificante igualmente entre las dos aberturas de llenado.

(1°dH = 7,14 mg de calcio/litro de agua).

Cómo disfrutar al máximo el baño de vapor

La temperatura más agradable para la mayoría de las personas se sitúa entre 40 y 45°C. Utilice un termómetro del tipo bimetalico para comprobar la temperatura. Colóquelo sobre la pared a 170 cm (67") del suelo y lo más lejos posible del chorro de vapor. No se necesita higrómetro, dado que la humedad relativa del aire es siempre del 100%.

- Lávese con jabón bajo la ducha antes de entrar en el baño de vapor.
- Siéntese en una toalla.
- Relájese y disfrute de las algodonosas nubes de vapor. Puede incluso oír su música favorita mientras se baña. Tylö dispone de equipos estéreo y altavoces especialmente diseñados para baños de vapor. Consulte el programa de accesorios Tylö.
- Refréscase de cuando en cuando con una ducha. Alternar entre baño de vapor y ducha cuantas veces lo desee.
- Después del baño de vapor, disfrute de una ducha fría y prolongada.

Antes de vestirse, deje que el aire seque su cuerpo. Relájese, disfrute de una bebida fría y verá qué bien se siente. No se vista hasta que se haya enfriado su piel y se hayan cerrado los poros.

Limpieza del baño de vapor

Después de cada vez que se haya utilizado el baño de vapor, enjuague con agua templada las gradas y el suelo (no emplee pistolas a presión). Limpie periódicamente las gradas con detergente suave. Para la desinfección diaria, se recomienda la utilización de Tylö Steam Clean, que funciona de forma automática. Las manchas persistentes se limpian con etanol o petróleo. No utilice nunca polvo para limpiar, detergentes alcalinos fuertes ni disolventes agresivos en las gradas y las paredes del baño de vapor. En caso de duda sobre cómo quitar las manchas, póngase en contacto con un representante de Tylö. Es importante limpiar bien el suelo del baño de vapor, incluidas las esquinas. Use agua caliente, cepillo y detergente para suelos que disuelva la grasa y la suciedad.

Ducha en el baño de vapor

En las instalaciones en casas particulares, se recomienda siempre instalar una ducha en el baño de vapor, ya que este baño es también el mejor cuarto de ducha que pueda desearse. Además, es muy agradable y estimulante refrescarse con una ducha vigorizante de cuando en cuando durante una sesión de baño de vapor.

Fig. 8

Medidas en milímetros: generadores de vapor Tylö de tipo VA.

Fig. 9

Medidas en milímetros: generadores de vapor Tylö de tipo VB.

Requisitos de potencia relativos al tamaño de la cabina:

kW	Volumen mínimo/máximo del baño de vapor en m³				Prod. vapor kg/h
	Pared ligera de vidrio endurecido, Elysée, Excellent, etc.		Pared pesada de azulejos, hormigón, piedra, etc.		
	Con ventilación	Sin ventilación	Con ventilación	Sin ventilación	
2,2	-	0-2,5	-	0-1,5	3
4,5	0-4	0-5,5	0-2,5	0-3,5	5,5
6	3-8	4-15	2-5	2,5-8	8
6,6	3-9	4-17	2-6	2,5-9	9
9	6-16	13-24	4-10	7-16	12
12	14-22	22-30	8-15	14-20	16
18	20-30	28-40	13-20	18-30	24
24	28-40	38-50	18-30	28-40	32

Instalación de tuberías

Ha de realizarla sólo un fontanero cualificado.

Generador de vapor kW	Nº de salidas de vapor	Nº de válvulas de seguridad	Nº de conexiones de desagüe	Nº de conexiones de agua
2,2-4,5-6-6,6-9-12	1	1	1	1
18-24	2	2	2	2

Fig. 2

Generador de vapor de tipo VA

- A = acoplamiento
- B = tuerca de bloqueo
- C = salida de vapor
- D = acoplamiento de desagüe (válvula de seguridad)
- E = acoplamiento de agua con filtro de purificación incorporado
- F = tapa para los electrodos

Fig. 3

Generador de vapor de tipo VB

- A = acoplamiento
- B = tuerca de bloqueo
- C = salida de vapor
- D = acoplamiento de desagüe (válvula de seguridad)
- E = acoplamiento de agua con filtro de purificación incorporado

Acoplamiento de agua: Conecte agua caliente o fría al acoplamiento 1 del generador de vapor. El agua caliente produce un calentamiento más rápido. Los generadores de vapor más grandes (de 18/24 kW) cuentan con 2 acoplamientos de agua.

Para evitar ruidos en las tuberías, la conexión entre el tubo de cobre (Ø int. mínimo 12 mm [½"]) y el generador de vapor debe consistir en una manguera de goma flexible reforzada (aprox. 1 metro [3'3"] de largo).

¡IMPORTANTE! Antes de conectar la tubería de entrada de agua del generador de vapor, enjuague todo el sistema de tuberías.

El enjuague de las tuberías impide la entrada de virutas de metal y otras impurezas de las tuberías al interior del sistema del generador de vapor.

Nota:

En zonas de agua calcárea, más de 5°dH, se recomienda usar un ablandador de agua o el descalcificador automático Tylö. El ablandador no deberá producir espuma ni liberar productos químicos nocivos. (Accesorio Tylö: descalcificador automático, art. nº 9090 7000).

Tubería de vapor: Monte el acoplamiento, con la tuerca de bloqueo hacia arriba, a la salida de vapor 2 del generador. Conecte el tubo de cobre (con un diámetro interior de al menos 12 mm [½"]) a la salida de vapor (C) del acoplamiento. La tubería de vapor puede estar inclinada hacia el baño y/o el generador de vapor o bien, hacia ambos.

Fig. 4

¡IMPORTANTE! No deberá haber bolsas de agua o de condensación de vapor a lo largo de las tuberías que unen el generador y el baño de vapor.

Fig. 5

La tubería de vapor ha de tener el menor número de curvas posibles y éstas han de ser suavemente redondeadas, con un radio mínimo de 5 cm (2"). No deberá haber ángulos pronunciados en las tuberías. **¡IMPORTANTE!** No deberá haber ningún tipo de bloqueo en la tubería de vapor, por ejemplo, grifos, válvulas reguladoras, etc. Tampoco se puede reducir el diámetro interior de esta tubería.

Si la tubería de vapor es de más de 3 metros (9'9") de largo, tendrá que estar aislada contra el calor. La distancia entre cualquier material combustible (p. ej. madera) y una tubería de vapor no aislada debe ser de al menos 10 mm (0,4"). Los generadores de vapor de Tylö (de 18/24 kW) cuentan con 2 salidas de vapor. Coloque tuberías de vapor separadas conectadas a las boquillas correspondientes en el baño de vapor y no conecte estas tuberías unas con otras.

Figs. 6 y 7

Instalación de la boquilla de vapor

- A = Deflector de chorro ajustable (utilizarlo cuando sea necesario).

¡IMPORTANTE!

La boquilla de vapor se ha de instalar en el interior del baño, entre 5 y 40 cm (2-16") por encima del suelo. En principio, el vapor ha de proyectarse en la dirección longitudinal del recinto bajo las gradas. No dirija el chorro de vapor hacia las paredes, gradas o cualquier otro objeto. Debe haber al menos 70 cm (28") de espacio libre delante de la boquilla de vapor. En los baños de vapor donde no hay espacio bajo las gradas, el chorro de vapor debe dirigirse diagonalmente hacia arriba. El deflector de chorro se ajusta de forma que el chorro de vapor no alcance a las personas que están tomando el baño. Si utilizan el baño de vapor niños o personas con problemas psicomotrices, etc., será necesario instalar una protección que impida el contacto accidental con el chorro de vapor que sale de la boquilla.

Consulte las instrucciones de instalación que se adjuntan con el baño a vapor para saber si debe colocarse esta boquilla en un baño de vapor Tylö.

Desagüe

Desagüe del generador de vapor: Acoplar el tubo de desagüe (tubo de cobre con un diámetro interno mínimo de Ø 12 mm) a la conexión 3 del generador de vapor. El tubo de desagüe se conduce al desagüe más cercano fuera del cuarto de baño de vapor. La temperatura del agua de desagüe es aproximadamente 95°C.

¡IMPORTANTE! La tubería de desagüe no deberá tener ningún tipo de bloqueo (grifo, etc.)

Independientemente de dónde esté ubicada la boquilla de desagüe, deberá estar inclinada en toda su longitud desde el generador de vapor hasta el desagüe. En determinadas circunstancias, puede ser necesario colocar el generador de vapor en consolas de pared o un soporte para obtener el ángulo correcto. Los generadores de vapor más grandes (de 18/24 kW) cuentan con 2 conexiones de desagüe. Coloque tuberías separadas desde cada conexión al desagüe.

Instalación eléctrica

Ha de ser efectuada sólo por un electricista cualificado. Toda la potencia al generador de vapor se suministra mediante un cable conectado directamente a la red eléctrica. Este cable no deberá tener ningún interruptor, etc. Vea el apartado "Vaciado automático". Los diagramas de cableado 10, - 15 muestran el cableado de un generador de tipo VA o VB. Se pueden conectar dos generadores de vapor al mismo baño de vapor y controlarlos mediante un panel de mando (vea la figura 16).

¡No olvide la conexión a tierra!

Fig. 1: Baño de vapor

- 1 = generador de vapor.
- 2 = termistor (sensor).
- 3 = panel de mando CC 10/ CC 50/ CC 100/ CC 300.
- 4 = interruptor externo de conexión/desconexión (si corresponde).
- 5 = centralita eléctrica.

Alumbrado

Se puede regular con un panel de mando (No CC 10). Tensión de alumbrado máxima: 24 voltios. Hermetice minuciosamente los agujeros para el paso de los cables. Conéctelo según el diagrama de cableado. (Nota: El diagrama de cableado 10 muestra dos alternativas: 10a y 10b).

Colocación del termistor (sensor)

Coloque el sensor a 150-170 cm del suelo en el interior del baño de vapor. **Importante:** Coloque el sensor lo más lejos posible del chorro de vapor para que no entre en contacto con él, ya sea directa o indirectamente. Se puede prolongar el cable del termistor fuera del baño de vapor, utilizando para ello un cable de baja tensión blindado (2 conductores).

Cable de baja tensión blindado

(LiYCY, 6 conductores)

El cable de control entre el CC 10/ CC 50/ CC 100/ CC 300 y el generador de vapor debe ser un cable de baja tensión blindado (LiYCY, 6 conductores). Conecte el cable a la regleta 12 del generador.

Opción: Interruptor externo de conexión/desconexión (instantáneo)

Se puede colocar a cualquier distancia del baño de vapor. Se conecta con un cable de baja tensión al CC 10/ CC 50/ CC 100/ CC 300 (vea el diagrama de cableado). Si se utilizan varios interruptores externos de conexión/desconexión, se deberán conectar en paralelo.

Conexión a un ordenador

También se puede conectar el panel de mando a un ordenador, que da un impulso corto (cierre) entre las regletas 19 y 20 del CC 10/ CC 50/ CC 100/ CC 300.

Instalación de equipo adicional

Las conexiones P5 y G6 están diseñadas para la conexión del unidad de sistema de ventilación mecánica, así como para la limpieza y desinfección del vapor y la unidad de aromas del mismo.

¡ADVERTENCIA! VARIOS CIRCUITOS DE ALIMENTACION. ANTES DE TODA INTERVENCIÓN DE MANTENIMIENTO EN EL APARATO, ASEGURESE DE QUE ESTÁ TOTALMENTE DESCONECTADO.

Control y localización de averías

En el caso de perturbación operativa, compruebe primero lo siguiente:

- Que el panel de mando y el generador de vapor están correctamente conectados según el diagrama de cableado.
- Que el generador de vapor está bien montado según estas instrucciones.
- ¿La tubería de desagüe desciende correctamente al desagüe?
- Que el filtro de purificación está limpio. Este filtro está situado en el acoplamiento para la entrada de agua en el generador. Para limpiarlo, desconecte el acoplamiento, retire el filtro y quite la acumulación de cal y otras impurezas.
- Que no hay ninguna bolsa de agua en la tubería de vapor ni en el conducto de ventilación del recinto del baño de vapor.
- Que la tubería de vapor no presenta ningún codo pronunciado (el radio mínimo permitido es de 50 mm, 2").
- Que el grifo de entrada de agua (si lo hay) al generador de vapor está bien abierto.
- Que la instalación del recinto del baño de vapor y de la ventilación cumple las instrucciones de Tylo.

Lista de localización de averías

(Con diferentes causas de fallos y forma de remediarlos)

Se obtiene la temperatura deseada

(40–50°C, 105–122°F), pero no llega vapor al baño.

Causa: Ventilación demasiado débil en el baño de vapor.
Medida a adoptar: Aumente la ventilación. Si la salida de aire evacúa menos de 10-20 m³ de aire por persona y hora, la ventilación es insuficiente. Esto puede ocurrir cuando la salida de aire no está conectada a la evacuación mecánica o cuando el conducto de ventilación está bloqueado por una bolsa de agua.

Causa: La temperatura del aire de entrada en el baño de vapor es demasiado elevada.

Medida a adoptar: Baje la temperatura a un máximo de 35°C (95°F).

Causa: La temperatura ambiente del baño es superior a 35°C (95°F).

Medida a adoptar: Asegúrese de que esta temperatura no sobrepasa 35°C (95°F).

Causa: El termómetro está averiado o mal ubicado.

Medida a adoptar: Coloque el termómetro a 170 cm (67") del nivel del suelo y lo más lejos posible del chorro de vapor.

El baño de vapor tarda demasiado tiempo en calentarse.

Causa: La potencia del generador de vapor no es suficiente. Vea la tabla correspondiente.

Medida a adoptar: Cambie el generador por un modelo más potente.

Causa: La ventilación del baño de vapor es excesiva.

Medida a adoptar: Reduzca la ventilación hasta que evacúe 10-20 m³ de aire por persona y hora.

Causa: Se ha fundido el fusible de la centralita eléctrica.

Medida a adoptar: Cambie el fusible.

Causa: La temperatura ambiente es inferior a 15°C.

Medida a adoptar: Aumente la temperatura ambiente o cambie el generador de vapor por un modelo más potente.

Causa: Las resistencias tubulares están rotas.

Medida a adoptar: Cambie el depósito.

Causa: El sensor termostático está ubicado demasiado cerca del chorro de vapor. Vea la prueba 2.

Medida a adoptar: Cambie de lugar el sensor o la dirección del chorro de vapor.

Ausencia de calor y de formación de vapor en el baño de vapor.

Causa: Fusible fundido en la centralita eléctrica.

Medida a adoptar: Cambie el fusible.

Causa: El agua no llega al generador de vapor.

Medida a adoptar: Abra el grifo(s) de entrada de agua al generador de vapor.

Causa: El panel de mando está mal ajustado.

Medida a adoptar: Compruebe el tiempo y la temperatura en el panel de mando.

Causa: El filtro de purificación está obstruido.

Medida a adoptar: Desmonte el filtro ubicado en el punto de acoplamiento de entrada de agua y limpie las impurezas.

Causa: La válvula solenoidal para suministro de agua está bloqueada.

Medida a adoptar: Desarme y limpie la válvula de impurezas.

Causa: Demasiada acumulación de cal en el depósito de agua del generador de vapor. Vea la prueba 1.

Medida a adoptar: Cambie todo el depósito de agua con sus resistencias y electrodos.

Causa: Tensión incorrecta del generador de vapor.

Medida a adoptar: Compruebe la tensión y la instalación del generador. Vea el diagrama correspondiente.

Causa: El interruptor térmico se ha disparado. Vea la prueba 4.

Medida a adoptar: Compruebe y solucione los fallos en la tubería de vapor, tales como el bloqueo debido a codos demasiado pronunciados, bolsas de agua o diámetro interior muy reducido. El depósito también puede estar lleno de cal (vea las causas anteriores).

Causa: Avería en la tarjeta de circuitos impresos, el panel de mando o la válvula magnética.

Medida a adoptar: Cambie el componente averiado.

Salida agua caliente por la boquilla de vapor y muy poco o ningún vapor en el baño.

Causa: La válvula solenoidal para entrada de agua se ha bloqueado debido a la suciedad o a una avería eléctrica. Vea la prueba 3.

Medida a adoptar: Desarme y limpie la válvula magnética o repare la avería eléctrica.

Causa: La válvula solenoidal está averiada.

Medida a adoptar: Cambie la válvula.

Causa: Avería en la tarjeta de circuitos impresos.

Medida a adoptar: Cambie la tarjeta.

Por la boquilla de vapor sale el agua caliente a borbotones o en un chorro muy fino, y a veces mezclada con vapor.

Causa: Se ha formado una pequeña bolsa de agua en la tubería de vapor.

Medida a adoptar: Elimine la bolsa de agua.

Causa: Una gran parte de la tubería de vapor no está aislada.

Medida a adoptar: Aísle la tubería de vapor.

Salida continuada agua caliente por la tubería de desagüe del generador de vapor.

Causa: La válvula solenoidal de vaciado automático está bloqueada.

Medida a adoptar: Desconecte el generador de vapor.

Pruebe otra vez al cabo de 80 minutos. Si sigue saliendo agua, desarme y limpie la válvula solenoidal de vaciado automático.

Se oyen golpes violentos en las tuberías de entrada de agua cuando la válvula solenoidal se abre o se cierra.

Causa: Las tuberías de entrada de agua al generador de vapor no están debidamente fijadas en la pared.

Medida a adoptar: Fije las tuberías correctamente con abrazaderas.

Causa: Problemas de retroceso en la tubería de entrada de agua (golpe de ariete de la tubería).

Medida a adoptar: Cambie el primer metro de la tubería junto al generador de vapor por una tubería flexible, p. ej., una manguera de goma reforzada que soporte la presión del agua.

La válvula de seguridad se abre o el interruptor térmico se dispara.

Causa: La tubería de vapor está bloqueada. Vea la prueba 4.

Medida a adoptar: Elimine la causa de la obstrucción.

Causa: El diámetro interior de la tubería de vapor está considerablemente reducido. Vea la prueba 4.

Medida a adoptar: Cambie la tubería o la junta causante de la reducción de diámetro (el diámetro interior ha de ser de 12 mm, ½", como mínimo).

Causa: La tubería de vapor presenta varias curvas ("codos") pronunciadas. Vea la prueba 4.

Medida a adoptar: Elimine los "codos" de la tubería de forma que queden ligeramente curvados (radio mínimo 50 mm, 2").

Causa: Se ha formado una gran bolsa de agua en la tubería de vapor. Vea la prueba 4.

Medida a adoptar: Ajuste la tubería de forma que se elimine la bolsa de agua.

Causa: El depósito del generador de vapor contiene gran acumulación de cal. Vea la prueba 1.

Medida a adoptar: Cambie todo el depósito con sus resistencias y electrodos.

La producción de vapor es irregular desde el principio.

Causa: El sensor termostático no está correctamente ubicado en relación al chorro de vapor. Vea la prueba 2.

Medida a adoptar: Coloque el sensor en otro lugar o cambie la dirección del chorro.

Causa: Presencia de acumulación de cal u otras impurezas en el filtro de purificación.

Medida a adoptar: Desarme y limpie el filtro.

PRUEBA 1

Control de la cal del depósito de agua del generador de vapor

Desenrosque la tuerca de bloqueo situada en la parte superior del generador de vapor. Introduzca en el agujero una bombilla de linterna conectada a una pila. Inspeccione el interior del depósito. Si hay sedimentos de cal de más de 3 cm, se debe a que el generador de vapor no ha sido descalcificado periódicamente con un descalcificador en la forma prescrita.

El fallo puede ser también debido a que no están en funcionamiento los sistemas de vaciado y enjuague automáticos. Si hay un interruptor instalado en el cable de alimentación que va al generador de vapor, compruebe que no está utilizando éste como interruptor de desconexión al concluir el baño. Este interruptor no deberá desconectarse hasta transcurridos 80 minutos desde que se desconectó el sistema mediante el panel de mando.

PRUEBA 2

Control del funcionamiento del sensor termostático

Moje una toalla pequeña en agua fría y colóquela encima del sensor. Si la producción del vapor del generador continúa constante durante 20 minutos, el aparato funciona correctamente, pero la sonda termostática (el sensor) está mal colocado o se ha ajustado una temperatura demasiado baja. Si no ha tenido lugar ninguna producción de vapor, busque la causa en la lista de localización de averías.

PRUEBA 3

Control del funcionamiento de la válvula solenoidal

Desconecte el generador de vapor con el panel de mando. Si sigue saliendo agua por la boquilla de vapor 10 minutos después de la desconexión desde el panel de mando, esto es debido a que la válvula está bloqueada por impurezas. Desarme y limpie la válvula.

Si deja de salir agua por la boquilla de vapor en los 10 minutos posteriores a la desconexión desde el panel de mando, será debido a una avería eléctrica (conexión incorrecta o fallo en la tarjeta de circuitos impresos) o también debido a una gran acumulación de cal en el depósito. Vea la prueba 1.

PRUEBA 4

Control de la tubería de vapor cuando se dispara la válvula de seguridad o el interruptor térmico

Afloje la tubería de vapor del generador. Ponga el generador en marcha y déjelo en funcionamiento durante aprox. 1 hora. Si no se dispara la válvula de seguridad ni el interruptor térmico durante esta prueba, será debido a que la tubería de vapor está obstruida, impidiendo de esa forma el paso del vapor. Adopte las medidas necesarias conforme a la lista de localización de averías.

Si desea vaciar el depósito para el mantenimiento del aparato, quite el enchufe de clavijas planas de la válvula de vaciado y conecte la tensión de 230 voltios de la red directamente a la válvula solenoidal.
IMPORTANTE: Esta operación sólo deberá ser efectuada por un electricista autorizado.

TYLÖ

www.tylo.com

Si surge algún problema diríjase al lugar de compra.

© Queda prohibida la reproducción total o parcial de esta publicación sin la autorización previa por escrito de Tylo. Tylo se reserva el derecho a la modificación del material, la construcción y el diseño.

IMPORTANTE !

- A tubagem de vapor não pode conter curvas pronunciadas ou "cotovelos".
- Não direcione o jacto de vapor para paredes, bancos ou quaisquer outros objectos. Deve existir um espaço livre mínimo de 70 cm (28") em frente do pulverizador de vapor.
- Não permita a formação de barrigas ou de "bolsas de água" ao longo da tubagem de vapor e/ou da conduta de ventilação. **IMPORTANTE !** Não deve existir qualquer tipo de obstruções ao longo da tubagem de vapor tais como válvulas de passagem ou torneiras. O diâmetro interior da tubagem não deve ser reduzido.
- Assegure-se que as salas de vapor que sejam utilizadas continuamente por períodos superiores a duas horas, estão dotadas de ventilação não inferior a 10 - 20 metros cúbicos de ar por utilizador por hora.
- O fornecimento de corrente ao gerador de vapor, através do cabo de alimentação, não deve ser interrompido. Por esse motivo, evite a montagem de interruptores etc. ao longo do cabo de alimentação.
- Assegure-se que o tubo de escoamento se encontra encaminhado para baixo até à porta de descarga de resíduos.
- A temperatura ambiente no exterior da sala de vapor e em redor do gerador de vapor não deve exceder 35° C.
- Posicione o sensor do termostato o mais distante possível do jacto de vapor.
- Remover a camada de cálcio do gerador de vapor a intervalos regulares, conforme as instruções. Ver sob o título "Tratamento anticálcio". Em regiões com elevado teor de cálcio na água, acima de 5° dH, recomenda-se o uso de depurador de água ou a instalação de um descalcificador automático Tylö.
- Proceda regularmente à limpeza da sala de vapor. Consulte a secção "Limpeza da sala de vapor" nas instruções de utilização.
- **NOTA:** O escoamento do gerador de vapor deverá sempre conduzir a um esgoto situado fora da câmara de banho de vapor. A temperatura da água é elevada.

INFORMAÇÕES GERAIS

Fig. 1.

Exemplo de instalação de tubagens, de condutas de ventilação e de cablagem eléctrica.

X = Cabo de alimentação de corrente ao gerador de vapor. Não monte qualquer tipo de interruptor ao longo deste cabo. Sempre que a legislação local exija a montagem de um interruptor, o mesmo deverá estar sempre na posição LIGADO. Se o fornecimento de corrente for interrompido, antes de terem ocorrido as funções automáticas de escoamento e lavagem (cerca de 80 minutos após terminar o banho de vapor) estas serão canceladas sem que o reservatório esteja vazio. Esta circunstância reduz o tempo de duração do gerador de vapor.

Y = Cabo de controlo entre o painel de controlo e o gerador de vapor.

V = Cabo da resistência térmica

Z = Cabo do interruptor de ligar/desligar (se existente)

D = Tubo de vapor

E = Tubo de escoamento

F = Entrada de água

G = Entrada de ar

H = Saída de ar através de uma conduta de ventilação, com descarga para o livre.

A sala de vapor

Não deverá existir qualquer outra fonte de calor na sala de vapor, para além do próprio gerador de vapor. A temperatura ambiente na sala de vapor e em redor do gerador de vapor não deverá exceder 35° C (95 F). Se existir uma sauna contígua à sala de vapor, aquela deverá estar dotada de um bom isolamento, por forma a deixar pelo menos 10 cm (4") de espaço livre entre as paredes exteriores da sauna e a sala de vapor.

Localização do gerador de vapor

O gerador de vapor deve ser instalado por um técnico da especialidade autorizado. Esta instalação será de carácter permanente. Deverá ficar instalado no exterior da sala de vapor mas o mais próximo desta possível. - a uma distância não superior a 15 m (50 pés).

O gerador de vapor deverá ficar instalado num local seco e bem ventilado com de detritos, acima, abaixo ou no mesmo piso da sala de vapor e fechado num armário, guarda fatos, etc. (Nunca directamente por cima de qualquer saída de detritos ou em ambiente agressivo).

Deverá ser montado na horizontal, a uma altura adequada para permitir que o tubo de escoamento fique encaminhado para baixo até à saída de resíduos. Para o conseguir, poderá por vezes ser necessário montar o gerador de vapor em suportes de parede ou numa plataforma no piso.

Painéis de controlo CC

Instruções : anexas ao painel de controlo.

Podem ficar instalados no exterior da sala de vapor a qualquer distância da sala de sauna. Os painéis CC são electrónicos e estão disponíveis nos modelos seguintes:

CC 10 -3. De accionamento manual e automático para ligar e desligar. Um máximo de três horas de funcionamento, 10 horas de pré-definição.

CC 10 -10. De accionamento manual e automático para ligar e desligar. Um máximo de 10 horas de funcionamento, 10 horas de pré-definição.

CC 50. De accionamento manual e automático para ligar e desligar. Um máximo de 3 ou 12 horas de funcionamento, 10 horas de pré-definição.

CC 100 . De accionamento manual e automático para ligar e desligar. Temporizador semanal incorporado. Um máximo de 3 ou 12 horas de funcionamento, 24 horas de pré-definição.

CC 300 . De accionamento manual e automático para ligar e desligar. Temporizador semanal incorporado. Um máximo de 24 horas de funcionamento, 24 horas de pré-definição.

Termómetro

O termómetro da sala de vapor deve ser instalado a uma altura que permita que a temperatura corresponda exactamente aos números nas designações CC 50 / CC 100 / CC 300.

Controlo de limite de temperatura

Os geradores de vapor Tylö estão equipados com um controlo de limite de temperatura incorporado. Se o controlo de temperatura entrar em funcionamento, consulte a lista de verificações e de detecção de avarias constante deste Manual, para determinar as causas e a solução do problema.

Interruptor de corrente principal.

Na base dos geradores de vapor mais pequenos existe um interruptor de corrente. Que só deverá ser usado caso a unidade vá permanecer desligada por muito tempo. A função de escoamento automática é interrompida sempre que se desligar este interruptor.

Pisos e esgotos

Deve existir um esgoto na sala de vapor e o piso respectivo deve apresentar uma inclinação adequada que facilite o escoamento para o mesmo. O piso poderá ser revestido a vinyl sem costuras, em tijoleira etc. Os requisitos relativos a fundações, juntas etc. são idênticos aos de um chuveiro vulgar.

NOTA: Em pisos e paredes de material plástico, sob o bocal de vapor, poderão ocorrer pequenas variações de cor, caso estes entrem em contacto com o vapor ou água quente.

Ventilação

Em regra geral, as salas de vapor que sejam utilizadas por períodos inferiores a duas horas consecutivas não necessitam de ventilação especial. Para garantir uma higiene adequada e um funcionamento sem problemas, as salas de vapor em funcionamento contínuo por mais de duas horas devem possuir uma ventilação equivalente a 10 - 20 metros cúbicos de ar por utilizador e por hora.

Se existir uma abertura no tecto, não a tape. Para ventilar uma cavidade por cima da salas de vapor, faça pelo menos um furo de ventilação (1000mm²) para o interior da mesma através da parede onde se situa a porta da sauna.

A entrada de ar poderá ser uma abertura situada na base da mesma parede onde se situa a porta, ou poderá ser mesmo uma abertura na parte inferior da porta. Calcule as dimensões da abertura contando com cerca de 15 centímetros quadrados (2 1/2 pol. quadradas) por utilizador.

A saída de ar deve estar localizada na parte superior de uma parede ou no tecto e o mais distanciada possível da entrada de ar. Contudo não deve estar posicionada por cima da porta ou directamente por cima de qualquer dos bancos. Ligue a saída de ar a uma conduta de ventilação com descarga para o ar livre. Utilize a conduta existente, se possível. A conduta de ventilação deve ser 100% estanque em relação ao vapor e à água e construída em material que se não deteriore ou seja atacado pela corrosão em presença de uma alto teor de humidade. Não permita a formação de "bolsas de água", provocadas por curvas pronunciadas da tubagem, onde pode ocorrer condensação do vapor e provocar entupimento. Se não se puder evitar uma bolsa de água, instale uma válvula de purga, para escoamento da água de condensação para a saída de resíduos. A saída de ventilação deve ter dimensões suficientes para permitir a extracção de 10-20 metros cúbicos de ar por pessoa, por hora.

Ventilação mecânica. Se a circulação natural de ar for insuficiente, devido eventualmente à existência de pressão negativa na sala que fornece o ar à sala de vapor, deve ser instalado um ventilador mecânico, afinado para extrair um mínimo de 10-20 metros cúbicos de ar por pessoa, por hora.

Funções do gerador de vapor

Todos os geradores de vapor Tylö, modelos VA/VB, dispõem das características seguintes :

- Reservatório de água em aço inoxidável.
- Elementos tubulares do aquecimento resistentes à oxidação e corrosão de ácidos.
- Escoamento automático uma hora após desligar o banho de vapor.
- Função de lavagem automática com 4 enxaguamentos antes de esvaziar.
- Débito em três fases.
- Regulador de nível de água automático.
- Controlo electrónico do nível de água.
- Eléctrodos repulsores de cálcio e de auto limpeza.
- Produção de vapor contínua.
- Débito constante e adequado, independentemente da quantidade e qualidade da água utilizada.
- Válvula de segurança incorporada.
- Limitador de temperatura incorporado.
- Filtro incorporado.
- Equipado para funcionar com comando à distância.
- Cabeça de vapor ajustável.
- Acabamento à prova de salpicos.

Escoamento automático

Esta função automática reduz consideravelmente os depósitos de carbonato de cálcio e de outro tipo no reservatório de água. Não desligue qualquer interruptor de fornecimento de corrente ao gerador, até que tenham decorrido pelo menos 80 minutos, após o temporizador do painel de controlo, ter desligado o sistema, uma vez que de outra forma, o escoamento e lavagem do reservatório não se irão iniciar.

CUIDADO! Água quente!

Esvaziamento automático com o interruptor DIP

Depois de 4 horas, o gerador de vapor esvazia automaticamente uma parte da água (ajuste de fábrica). Em áreas em que a dureza da água seja superior a 5dH^º ou se o gerador de vapor for utilizado por mais de 4 horas/dia, o mesmo deverá ser esvaziado com maior regularidade. Ajuste o intervalo de esvaziamento desejado, conforme o esquema de ligações (figura 17).

CUIDADO! Água quente!

Tratamento anticálcio

Uma parte do cálcio que se desprende no gerador de vapor é eliminada pelo processo automático de limpeza por jacto de água, mas alguns resíduos permanecem. O Descalcificador Automático Tylö (art. nr. 9090 7000) não remove o cálcio mas altera os íons de modo tal que uma maior parte do cálcio desaparece quando do esvaziamento. É portanto fundamental que o esvaziamento automático do gerador de vapor não fique fora de funcionamento devido a ligação eléctrica defeituosa. O reservatório deve ser esvaziado após cada utilização.

Para aumentar a vida útil e reduzir a necessidade de remover a camada de cálcio manualmente, recomenda-se que o gerador de vapor para uso colectivo seja ligado a um depurador de água que remova o cálcio. Este aspecto é de especial importância se a dureza da água for superior a 5° dH (Escala de dureza alemã).

O redutor não deve ocasionar a formação de espuma nem libertar produtos químicos prejudiciais. Esses podem causar a indicação incorrecta do nível da água no reservatório e dissolver o protector de temperatura. (Depois de algum tempo os elementos térmicos danificar-se-ão).

A remoção da camada de cálcio manualmente deve fazer-se a intervalos regulares, conforme a tabela abaixo. Para uso privado normal, é muito reduzida a necessidade de remover o cálcio manualmente, se a água não possuir elevado grau de dureza. Deve-se, porém, limpar o gerador de vapor pelo menos uma vez por ano para remover o cálcio e outros depósitos que aderiram às paredes e aos elementos térmicos do reservatório.

Instruções para descalcificar o Gerador de Vapor Tylö

- Dar partida ao gerador de vapor e deixá-lo em funcionamento até a água do depósito entrar em ebulição.
- Desligar o gerador de vapor e esperar aproximadamente 5 minutos.
- Afrouxar a porca de bloqueio no acoplamento de 3 vias, em cima do gerador de vapor.
- Com o auxílio de um funil, deitar o agente descalcificador, através do acoplamento de 3 vias, no depósito.
- Apertar firmemente a porca de bloqueio no acoplamento de 3 vias e deixar o agente descalcificador produzir efeito.
- Após aproximadamente 1 hora, o gerador de vapor esvazia e lava automaticamente o depósito e pode ser pôsto em funcionamento.

O agente descalcificador Tylö Solvent, inodoro e inofensivo aos componentes do gerador de vapor. O banho de vapor pode assim ser usado durante o tratamento anticálcio. Se outro tipo de agente descalcificador for aplicado não se deve utilizar o banho de vapor durante a remoção do cálcio.

Conforme a tabela anexa, a necessidade de remoção de cálcio manualmente depende da qualidade da água, da potência do gerador de vapor e do tempo de operação.

Horas de funcionamento antes da remoção do cálcio.

(Para reduzir a necessidade de remoção do cálcio manualmente, recomenda-se a operação com água depurada, caso o equipamento seja de utilização colectiva)

Potência do gerador de vapor em kW	Quantidade de agente descalcificador (1emb. 80g)	Horas de uso para diferentes graus de dureza.			
		Depurada 0,01-1°dH	Pura 1-3°dH	Dura 3-8°dH	Muito dura 8-20°dH
2,0-2,2	2 emb.	7000	2300	900	350
4,5	2 emb.	3800	1300	500	190
6,0-6,6	2 emb.	2600	900	300	130
9	2 emb.	1700	600	200	90
12	2 emb.	1300	400	160	70
18	4 emb.	1700	600	200	90
24	4 emb.	1300	400	160	70

IMPORTANTE ! Os geradores de vapor Tylö de maiores dimensões (18/24 kW) dispõem de dois bujões que devem ser retirados ao encher o reservatório com o solvente de depósitos de calcário. Deite uma quantidade de mistura idêntica em cada uma das aberturas.

Como aproveitar ao máximo um banho de vapor

Para a maioria das pessoas a temperatura mais confortável de um banho de vapor situa-se entre os 40 e os 45° C. Utilize um termómetro do tipo bi metálico para verificar a temperatura. Coloque-o na parede cerca de 170 cm (67") acima do nível do piso, o mais longe possível do jacto de vapor. Não há necessidade de um higrómetro, a humidade relativa é sempre de 100%.

- Tome sempre um duche e lave o corpo antes de iniciar um banho de vapor.
- Leve consigo uma toalha para se sentar na sala de vapor.
- Descontraia-se e desfrute das suaves nuvens de vapor. Poderá mesmo ouvir a sua música favorita ao mesmo tempo. Na gama de acessórios Tylö existe uma unidade estereo com altifalantes especiais próprios para salas de vapor.
- De vez em quando arrefeça a temperatura do corpo tomando um duche refrescante. Vá alternando entre o banho de vapor e o duche, desde que sinta que isso lhe dá prazer.

Depois de permanecer pela última vez por entre as nuvens de vapor, vai ver que um duche frio e prolongado é uma verdadeira delícia.

Deixe secar o corpo naturalmente antes de vestir a roupa. Descontraia-se, tome uma bebida gelada e desfrute de uma sensação de verdadeiro bem estar. Não se vista antes de o seu corpo ter arrefecido e os poros da pele terem fechado outra vez.

Limpeza da sala de vapor

Passes os bancos e o revestimento do piso com água tépida (não utilize tubos de alta pressão) de cada vez que a sala tiver sido utilizada. Lave os bancos periodicamente com uma solução de sabão de baixa concentração. Para efeitos de desinfeção diária, recomendamos a unidade Tylö de limpeza a vapor, que é completamente automática. As manchas mais difíceis podem ser removidas com solventes à base de petróleo mineral ou de etanol. Nunca utilize pós de limpeza abrasivos, agentes de limpeza alcalinos fortes ou quaisquer solventes agressivos, nos bancos ou nas paredes da sala de vapor. Contacte o seu agente Tylö se tiver dúvidas quanto à remoção de qualquer mancha.

É importante proceder à limpeza integral do piso da sala de vapor - com incidência nos cantos. Lave com água quente e detergente para pisos para retirar gorduras e detritos.

O chuveiro da sala de vapor

Recomendamos sempre a instalação de um chuveiro em salas de vapor domésticas. Além do mais, trata-se do melhor chuveiro que se possa imaginar. E é tão agradável arrefecer o corpo com um duche revigorante, de vez em quando, durante uma sessão de banhos de vapor.

Fig. 8

Dimensões em milímetros ; Gerador de vapor Tylö modelo VA.

Fig. 9

Dimensões em milímetros ; Gerador de vapor Tylö modelo VB.

Potência eléctrica necessária em função das dimensões da cabine

kW	Volume min/max. da sala de vapor em metros cúbicos				Dé bito de vapor kg/h
	Paredes ligeiras (vidro temperado, Elysée/Salas Excellent etc)		Paredes espessas (tijolo, betão, pedra, etc)		
	vent.	Não vent.	vent.	Não vent.	
2,2	-	0-2,5	-	0-1,5	3
4,5	0-4	0-5,5	0-2,5	0-3,5	5,5
6	3-8	4-15	2-5	2,5-8	8
6,6	3-9	4-17	2-6	2,5-9	9
9	6-16	13-24	4-10	7-16	12
12	14-22	22-30	8-15	14-20	16
18	20-30	28-40	13-20	18-30	24
24	28-40	38-50	18-30	28-40	32

Instalação de tubagens

Para ser levada a efeito por um canalizador especializado.

Gerador kW	n° de saídas de vapor	n° de válvulas de segurança	n° de uniões de esgoto	n° de ligações de água
2,2 - 4,5 - 6 - 6,6 - 9 - 12	1	1	1	1
18 - 24	2	2	2	2

Fig. 2

Gerador de vapor modelo VA

A = união tubular

B = porca bujão

C = saída de vapor

D = união de esgoto (válvula de segurança)

E = ligação de água com filtro integral

F = tampa de electrodos

Fig. 3

Gerador de vapor modelo VB

A = união tubular

B = porca bujão

C = saída de vapor

D = união de esgoto (válvula de segurança)

E = ligação de água com filtro integral

Ligação de água : ligue a água quente ou fria à união tubular 1 no gerador de vapor. A água quente permite um aquecimento mais rápido. Os geradores de vapor Tylö de maiores dimensões (18/24 kW) dispõem de duas ligações de água.

É utilizado um tubo reforçado em borracha (com aproximadamente 1 metro (3'33")), para ligar a tubagem de cobre (com diâmetro interior não inferior a 12 mm (½")) ao gerador de vapor, com o objectivo de evitar ruídos no sistema.

IMPORTANTE ! proceda à lavagem interior dos tubos antes de ligar o fornecimento de água ao gerador de vapor.

A lavagem interior do tubos evita que quaisquer limalhas e outros corpos estranhos entrem no sistema do gerador de vapor.

Nota:

Em regiões com água rica em cálcio, acima de 5° dH, recomenda-se o uso de um depurador de água que remova o cálcio ou a instalação de um descalcificador automático Tylö (acessório Tylö: descalcificador automático peça nº 9090 7000). O depurador não poderá causar a formação de espuma nem libertar produtos químicos prejudiciais. É particularmente recomendável em instalações públicas.

Tubagem de vapor : ligue a união tubular à saída de vapor do gerador 2, com a porca bujão para cima. Ligue um tubo de cobre (diâmetro interno não inferior a 12 mm (½")) à saída de vapor na união tubular (C). A tubagem de vapor deve ser encaminhada para baixo em direcção à sala de vapor e/ou gerador - ou a ambos.

Fig. 4

IMPORTANTE ! Não devem existir "bolsas de água" ou deformações onde pode ocorrer a condensação de vapor, que se transforma em água ao longo da tubagem entre o gerador e a sala de vapor.

Fig. 5

Estude o encaminhamento da tubagem de vapor por forma a evitar o maior número possível de curvas. As curvas que existirem devem ser moldadas suavemente, com um raio mínimo de 5 cm (2"). Evite efectuar "cotovelos" pronunciados na tubagem.

IMPORTANTE ! Não deve existir qualquer tipo de obstruções ao longo da tubagem de vapor tais como válvulas de passagem ou torneiras. O diâmetro interior da tubagem não deve ser reduzido.

Se a tubagem de vapor tiver mais de 3 metros (9'9") de comprimento, deverá ser isolada integralmente. A distância entre qualquer tipo de material combustível (e.g. madeira) e um tubo de vapor sem isolamento não deve ser inferior a 10 mm (0.4"). Os geradores de vapor Tylö (18/24kW) dispõem de 2 saídas de vapor. Instale tubos separados para alimentação de cada uma das cabeças de vapor na sala respectiva, não os ligando entre si.

Figs. 6 e 7

Montagem da cabeça de vapor.

A = Bico de vapor ajustável (utilize conforme necessário)

IMPORTANTE!

A cabeça de vapor deve ser colocada no interior da sala de vapor, entre 5 a 40 cm (2 -16") acima do nível do piso. Em princípio, o vapor é lançado para o interior da sala no sentido do comprimento por debaixo dos bancos. Não direcione o jacto de vapor para as paredes, bancos ou qualquer outro objecto. Deverão existir pelo menos 70 cm (28") de espaço livre em frente da cabeça de vapor. Em salas de vapor onde não exista espaço debaixo dos bancos, o jacto de vapor deve ser dirigido para cima, na diagonal. Ajuste o bico de vapor por forma a que o jacto respectivo fique afastado dos utilizadores do banho. Se a sala de vapor for utilizada por crianças ou por pessoas com dificuldades motoras etc., deve ser montado um resguardo, para prevenir o contacto inadvertido com o jacto de vapor, proveniente da cabeça de vapor.

Siga as instruções de montagem relativas à sala de vapor caso a cabeça de vapor vá ser instalada na sala de vapor Tylö. Instalação da cabeça de escoamento na sala de vapor.

Escoamento

Escoamento do gerador de vapor: Ligue o tubo de escoamento (de cobre, Ø interno mínimo 12 mm) à ligação 3 do gerador de vapor. Dirija o tubo de escoamento para o esgoto mais próximo, fora da câmara de banho de vapor. A temperatura da água de escoamento é de aproximadamente 95°C.

IMPORTANTE ! Não deve existir qualquer tipo de bloqueamento ao longo do tubo de escoamento (torneira, válvula etc.)

Independentemente do local onde se encontra, a cabeça de escoamento, deve estar inclinada para baixo desde o gerador em direcção à saída de resíduos. Em certas condições, poderá ser necessário instalar o gerador em suportes na parede ou numa plataforma para se conseguir o ângulo adequado. Os geradores de vapor Tylö de maiores dimensões (18/24 kW) dispõem de duas ligações de escoamento. Instale tubos separados em cada uma delas para ligar à saída de resíduos.

Instalação eléctrica

Para ser levada a efeito por um electricista qualificado.

A alimentação de corrente do gerador de vapor parte directamente da caixa de fusíveis principal. Não devem existir interruptores etc. ao longo deste cabo de alimentação de corrente. Verifique também na secção "Esvaziamento automático".

Os esquemas de instalação 10 - 15 mostram as cablagens quer para o gerador modelo VA quer para o modelo VB. Podem ligar-se dois geradores à mesma sala de vapor, controlados por um só painel de controlo; consulte a figura 16.

Não se esqueça de ligar a unidade à terra !

Fig. 1 - Banho de vapor

- 1 = Gerador de vapor.
- 2 = Resistência térmica (sensor).
- 3 = Painel de controlo CC 10/ CC 50/ CC 100/ CC 300.
- 4 = Interruptor exterior de ligar e desligar (se existir)
- 5 = Caixa de fusíveis.

Iluminação

Pode ser regulada através de um painel de controlo (não CC10).

Voltagem de iluminação máxima : 24 volts. Proceda, cuidadosamente, à vedação de quaisquer furos feitos para instalar os cabos respectivos.

Ligue as lâmpadas segundo o esquema de instalação. (note: o esquema 10 mostra 2 alternativas, a 10a e a 10b).

Localização da resistência térmica (sensor)

Coloque o sensor entre 150-170 cm acima do nível do piso no interior da sala de vapor. Importante : Coloque o sensor o mais longe possível do jacto de vapor. Não deve ser atingido directa ou indirectamente pelo jacto de vapor.

O cabo da resistência térmica pode prolongar-se para fora da sauna, através de um cabo blindado de baixa voltagem (2 núcleos).

Cabo blindado de baixa voltagem (LIYCY, 6 núcleos)

O cabo de controlo entre o painel de controlo CC 10/ CC 50/ CC 100/ CC 300 e o gerador de vapor deve ser do tipo blindado de baixa voltagem (LIYCY, 6 núcleos). Ligue este cabo ao terminal 12 do gerador.

Opção : Interruptor exterior de ligar e desligar (instantâneo)

Pode ser colocado a qualquer distância da instalação de banhos de vapor. Ligado através de um cabo de baixa voltagem ao painel CC 10/ CC 50/ CC 100/ CC 300 - ver esquema de instalação. Se existirem diversos interruptores exteriores, devem estar ligados em paralelo.

Ligação a um computador central

O painel de controlo pode ser ligado a um computador central, que transmite um impulso (fechar) entre os terminais 19 e 20 nos painéis CC 10/ CC 50/ CC 100/ CC 300.

Ligação de equipamento extra

As ligações P5 e G6 destinam-se a ligar ventilação mecânica, a unidade desodorizante de vapor, a unidade de desinfeção etc.

ATENÇÃO ! DIVERSOS CIRCUITOS DE CORRENTE ELÉCTRICA. VERIFIQUE QUE NÃO HÁ CORRENTE NA MÁQUINA ANTES DE EFECTUAR QUAISQUER TRABALHOS DE MANUTENÇÃO.

Verificação e detecção de avarias.

Em caso de avaria, verifique em primeiro lugar o seguinte:

- Que a instalação eléctrica do painel de controlo e do gerador de vapor estão de acordo com o esquema recomendado.
- Que o gerador de vapor foi instalado segundo estas instruções.
- O tubo de escoamento está encaminhado para baixo em direcção à saída de resíduos.
- Que o filtro não está entupido. O filtro está situado no ponto de entrada de água no gerador. Para limpar o filtro, desligue o tubo de alimentação, desmonte o filtro e retire-lhe as partículas de carbonato de cálcio e quaisquer outros tipos de depósitos eventuais.
- Que não existem deformações na tubagem de vapor ou na conduta de ventilação que sai da sala de vapor.
- Que não existem curvas pronunciadas na tubagem de vapor (o raio mínimo permissível é de 50 mm , 2").
- Se existir uma torneira na conduta de abastecimento de água certifique-se que não está fechada.
- Que a construção e a ventilação da sala de vapor obedecem às recomendações da Tylö.

Lista de verificação

Relativa a outros tipos de problemas e respectivas soluções.

A sala de vapor mantém a temperatura desejada (40 - 50°C. , 105 - 112°F.) , mas não se forma vapor .

Causa : Ventilação insuficiente da sala de vapor.

Solução : *Aumente a ventilação. A ventilação é insuficiente se existir uma saída de ar inferior a 10 - 20 metros cúbicos (13-28 jardas cúbicas) por pessoa , por hora, através da descarga de ventilação. Esta situação pode ocorrer se a descarga de ventilação não estiver ligada a um sistema mecânico de extracção de ar - ou caso a conduta de ventilação esteja obstruída com uma bolsa de água.*

Causa : O ar proveniente da sala de vapor é demasiado quente.

Solução : *reduza a temperatura do ar de admissão para 35° C. (95° F.)*

Causa : A temperatura ambiente é superior a 35° C. (95° F.)

Solução : *Certifique-se que a temperatura ambiente não ultrapassa 35° C (95° F.)*

Causa : O termómetro está avariado ou mal localizado.

Solução : *O termómetro deve estar localizado aproximadamente a 170 mm (67 ") acima do nível do piso e o mais longe possível do jacto de vapor.*

A sala de vapor leva demasiado tempo a aquecer.

Causa : O gerador não tem potência suficiente. Consulte a tabela.

Solução : *Substitua o gerador por um de maior potência, calorífica.*

Causa : Ventilação excessiva da sala de vapor.

Solução : *Reduza a ventilação por forma a evacuar 10 - 20 metros cúbicos (13 - 26 jarda cúbicas) por utilizador e por hora.*

Causa : Fusível queimado na caixa de fusíveis principal.

Solução : *Substitua o fusível*

Causa : A temperatura ambiente é inferior a 15° C (69° F.)

Solução : *Aumente a temperatura ambiente ou substitua o gerador com um de maior potência.*

Causa : O elemento do aquecimento está partido.

Solução : *Substitua o reservatório.*

Causa : O sensor do termóstato está muito perto do jacto de vapor. Ver ensaio 2.

Solução : *Desloque o sensor ou altere a direcção do jacto de vapor.*

Não se formam vapor ou calor na sala de vapor.

Causa : Fusível queimado na caixa de fusíveis.

Solução : *Substitua o fusível*

Causa : A água não chega ao gerador de vapor.

Solução : *Abra a torneira (s) ligadas à tubagem de abastecimento para permitir a chegada de água ao gerador.*

Causa : O painel de controlo não está bem regulado.

Solução : *Verifique o tempo e a temperatura no painel de controlo.*

Causa : O filtro está entupido.

Solução : *Desmonte o filtro situado junto à entrada de água. Limpe quaisquer limalhas ou outro tipo de corpos estranhos.*

Causa : A válvula de solenóide do abastecimento de água ficou presa.

Solução : *Desmonte a válvula e limpe as limalhas ou quaisquer outros corpos estranhos.*

Causa : Excessos de depósitos de carbonato de cálcio no reservatório do gerador de vapor.

Solução : *Substitua o reservatório completo, incluindo elementos de aquecimento e eléctrodos.*

Causa : A instalação do gerador não tem a voltagem adequada.

Solução : *Verifique a voltagem e a ligação ao gerador - ver esquema.*

Causa : O controlo de limite de temperatura entrou em funcionamento. Ver ensaio 4.

Solução : *verifique e rectifique quaisquer anomalias na tubagem de vapor, tais como entupimento resultante de curvas pronunciadas, bolsas de água ou estrangulamentos acentuados. O reservatório poderá também estar entupido com depósitos de cal. Ver acima.*

Causa : Avaria na placa de circuitos, painel de controlo ou no respirador magnético.

Solução : *Substitua o componente avariado.*

Sai água quente da cabeça de vapor. Não há vapor, ou quase, na sala de vapor.

Causa : A válvula de solenóide de entrada de água ficou presa, devido a acumulação de depósitos de corpos estranhos ou a mau funcionamento eléctrico. Ver ensaio 3.

Solução : *Desmonte a válvula e limpe-a, ou corrija a avaria eléctrica.*

Causa : Fractura da válvula de solenóide

Solução : *Substitua a válvula.*

Causa : mau funcionamento da placa de circuitos.

Solução : *substitua a placa de circuitos.*

Sai água quente da cabeça de vapor aos borrifos ou num jorro leve misturado com vapor.

Causa : Pequena bolsa de água na tubagem de vapor.

Solução : *Elimine a bolsa de água.*

Causa : A tubagem de vapor não dispõe de isolamento em grande parte da sua extensão.

Solução : *Aplique isolamento na tubagem.*

Gotejar contínuo de água quente do tubo de escoamento do gerador.

Causa : A válvula de solenóide do escoamento automático ficou presa.

Solução : *Desligue o gerador de vapor. Veja o que acontece se o ligar após decorrerem 80 minutos. Se a avaria persistir, desmonte a válvula de solenóide do escoamento automático e limpe-a.*

Ruídos acentuados nos tubos de alimentação sempre que a válvula de solenóide se abre ou fecha.

Causa : os tubos de alimentação do gerador de vapor não estão bem fixos.

Solução : *fixe bem os tubos à parede com suportes de tubagem.*

Causa : Problemas de rechoço na tubagem de

alimentação. (ruídos de pancadas no tubos).

Solução : *Substitua cerca de um metro da tubagem o mais perto possível do gerador de vapor, com igual comprimento de tubo flexível, por exemplo em borracha reforçada, capaz de suportar pressão.*

A válvula de segurança abre-se ou o é activado o controlo de limite de temperatura.

Causa : A tubagem de vapor está entupida.

Solução : *proceda ao desentupimento respectivo.*

Causa : O diâmetro interno da tubagem de vapor apresenta um estrangulamento considerável. Ver ensaio 4.

Solução : *Substitua o tubo ou a união que está a motivar o estrangulamento (o diâmetro interno do tubo não deve ser inferior a 12 mm , ½ ")*

Causa : Curvas acentuadas na tubagem de vapor (" cotovelos ") . Ver ensaio 4.

Solução : *Elimine este tipo de curvas acentuadas da tubagem. Imprima-lhe curvaturas pouco pronunciadas (raio mínimo de 50 mm, 2 ").*

Causa : Bolsa de água de grande dimensão na tubagem de vapor. Ver Ensaio 4

Solução : *Ajuste a tubagem para eliminar a bolsa de água.*

Causa : Excesso de depósitos de carbonato de cálcio no reservatório do gerador de vapor.

Solução : *Substitua o reservatório completo, incluindo os elementos de aquecimento e os eléctrodos.*

Produção de vapor intermitente desde o início.

Causa : o sensor do termóstato está mal localizado em relação ao jacto de vapor.

Solução : *Desloque o sensor ou altere a direcção do jacto de vapor.*

Causa : Filtro saturado com carbonato de cálcio ou outros corpos estranhos.

Solução : *Desmonte e limpe o filtro.*

ENSAIO 1

Ensaio de depósitos de cálcio no reservatório.

Desaperte a porca bujão na parte superior do gerador de vapor. Introduza uma lâmpada ligada a uma pilha na abertura. Inspeccione o reservatório iluminado, através da abertura. Se notar um depósito de carbonato de cálcio com mais de três centímetros de altura acima do fundo do reservatório, é sintoma que o mesmo não foi assistido periodicamente como recomendado, com aplicações regulares de solvente.

O problema poderá também residir no não funcionamento dos sistemas de escoamento e lavagem. Se existir um interruptor no cabo de alimentação de corrente ao gerador de vapor, verifique que este não foi utilizado como interruptor para DESLIGAR depois do banho de vapor ter terminado. Este tipo de interruptor não deve ser desligado antes de decorridos pelo menos 80 minutos após o painel de controlo ter desligado o sistema.

ENSAIO 2

Ensaio do sensor de temperatura.

Humedeça uma toalha pequena em água fria. Pendure-a por cima do sensor do termóstato. Se, dentro de 20 minutos, o gerador começar a produzir vapor continuamente, é sintoma que o equipamento está em condições, mas a campânula do termóstato está situada numa posição inadequada, ou afinado para uma temperatura muito baixa. Se a produção de vapor não se iniciar, use a lista de verificação para detectar a causa respectiva.

ENSAIO 3

Verificação da válvula de solenóide.

Utilize o painel de controlo para desligar o gerador de vapor. Se a água continuar a gotejar da cabeça de vapor durante mais de 10 minutos, após o painel de controlo ter sido desligado, o problema é resultante da existência de sujidade na válvula de solenóide. Desmonte a válvula e limpe-a.

Se a água deixar de sair da cabeça de vapor dentro de 10 minutos após ter sido desligado o painel de controlo, o problema é resultante de uma avaria eléctrica (ligação incorrecta ou avaria da placa de circuitos). Ou em alternativa, de um depósito excessivo de carbonato de cálcio no reservatório. Ver ensaio 1.

ENSAIO 4

Ensaio da tubagem de vapor quando entra em funcionamento a válvula de segurança ou o controlo de limite de temperatura.

Desligue a tubagem de vapor do gerador. Ponha o gerador de vapor a funcionar durante 1 hora. Se a válvula de segurança ou o controlo de limite de temperatura não entrarem em funcionamento durante o ensaio, quer dizer que existe um entupimento que impede a passagem de vapor. Tome as medidas necessárias em conformidade com a informação da lista de verificação.

Se, durante as operações de manutenção, desejar esvaziar o reservatório, desligue o terminal de lâmina da válvula de escoamento e ligue corrente eléctrica (230 volts) directamente à válvula de solenóide. **IMPORTANTE :** Esta operação só poderá ser levada a efeito por um electricista qualificado.

TYLÖ®

www.tylo.com

No caso de qualquer problema, por favor contacte o fornecedor onde o equipamento foi adquirido.

Esta publicação não pode ser reproduzida, no todo ou em parte, sem autorização expressa, por escrito da Tylö. A Tylö reserva-se o direito de introduzir alterações nos materiais, no fabrico e na concepção.

UWAGA!

- Przewód doprowadzający parę nie może mieć załamania.
- Strumień pary nie może być skierowany na ścianę, siedzenia i inne przedmioty. Odległość do końcówki parowej nie może być mniejsza niż 70 cm.
- Przewody parowe i kanały wentylacyjne nie mogą mieć zagięć, w których mogłyby się tworzyć tzw. "korki wodne" ze zbierającego się kondensatu. **UWAGA!** Na całej długości przewodu parowego nie może być żadnych blokad - zaworów, kranów i itp. Nie wolno zmniejszać średnicy wewnętrznej przewodu parowego.
- Łaźnie parowe pracujące bez przerwy więcej niż 2 godziny wymagają zastosowania wentylacji o wydajności 10-20 m³ na 1 osobę na godzinę.
- Napięcie podawane kablem zasilającym do generatora pary nie może być przerywane. Dlatego też nie zaleca się umieszczania wyłączników itp. na kablu zasilającym.
- Temperatura w pomieszczeniu gdzie zainstalowany jest generator pary nie może przekraczać 35°C.
- Czujnik termostatu musi być maksymalnie oddalony od strumienia pary.
- Należy regularnie usuwać kamień zgodnie z instrukcją, patrz rozdział: „Usuwanie kamiennego osadu”. Jeśli twardość wody przewyższa 5° dH zaleca się stosowanie automatycznego odwapniacza TYLÖ.
- Należy okresowo zścić pomieszczenie sauny parowej - patrz punkt „Zachowanie czystości” w rozdziale „Instrukcja użytkowania”.
- Uwaga!** Odpływ z generatora pary należy zawsze odprowadzić do odpływu znajdującego się poza kabiną łaźni parowej. Woda jest gorąca.

INFORMACJA OGÓLNA.

RYSUNEK 1.

Przykład zainstalowania wentylacji, urządzeń elektrycznych i podłączenia wody.

X = kabel zasilający od rozdzielni elektrycznej do generatora pary. Nie instalować wyłączników na tym kablu. Jeśli zainstalowanie wyłącznika jest konieczne ze względu na przepisy miejscowe to powinien on być zawsze ustawiony w położenie "WŁĄCZONE". Jeśli przerywa się dopływ energii elektrycznej przed zakończeniem automatycznego opróżniania i płukania zbiornika (ok. 80 min. po zakończeniu pracy łaźni parowej), to opróżnianie zostaje przerwane i żywotność generatora pary zmniejsza się.

Y = kabel sterowania od panelu sterującego do generatora pary.

V = kabel czujnika temperatury.

Z = kabel zewnętrznego wyłącznika (jeśli taki jest zainstalowany).

D = przewód parowy.

E = przewód spustowy.

F = doprowadzenie wody.

G = wlot powietrza.

H = odprowadzenie powietrza podłączonego do kanału wyprowadzonego na zewnątrz.

KABINA ŁAŹNI PAROWEJ.

Pomieszczenie łaźni parowej nie może mieć innych źródeł ciepła oprócz pary. Temperatura obok łaźni parowej i generatora pary nie może przekraczać 35°C. Jeśli obok łaźni parowej znajduje się sauna sucha, to powinna być ona dobrze izolowana i oddalona od sauny parowej nie mniej niż o 10 cm.

INSTALACJA GENERATORA PARY.

Montaż generatora pary powinien być przeprowadzany przez upoważnionego elektryka bądź hydraulika. Generator pary powinien mieć stałe podłączenie. Montuje się go poza pomieszczeniem łaźni parowej ale możliwie najbliższej niej - odległość nie może przekraczać 15 m. Generator pary umieszcza się w suchym wietrzonym pomieszczeniu nad a zmieszając odpływ wody, pod lub obok łaźni parowej; można zainstalować go np. w szafie. (Nigdy nie można montować generatora pary nad kratką ściękową lub w agresywnym środowisku). Generator pary należy umieścić poziomo na takiej wysokości od podłogi aby przewód spustowy do kanalizacji miał spadek na całej swojej długości. Aby spadek był pod odpowiednim kątem niekiedy generator pary należy umieścić na uchwycie ściennym lub podeście.

PANELE STERUJĄCE TYPU CC.

Instrukcje obsługi dołączone są do paneli sterujących. Możliwa jest instalacja w dowolnej odległości od łaźni. Panele CC sterują elektronicznie i produkowane są w następujących wariantach:

CC 10-3. Manualne i automatyczne włączanie i wyłączenie. Maksymalny czas pracy - trzy godziny, dziesięciogodzinny czas wyczekiwania.

CC 10-10. Manualne i automatyczne włączanie i wyłączenie. Maksymalny czas pracy - dziesięć godzin, dziesięciogodzinny czas wyczekiwania.

CC 50. Manualne i automatyczne włączanie i wyłączenie. Maksymalny czas pracy - trzy i dwanaście godzin, dziesięciogodzinny czas wyczekiwania.

CC 100. Manualne i automatyczne włączanie i wyłączenie. Wbudowany tygodniowy zegar. Maksymalny czas pracy - trzy i dwanaście godzin, dwudziestoczworogodzinny czas wyczekiwania.

CC 300. Manualne i automatyczne włączanie i wyłączenie. Wbudowany tygodniowy zegar. Maksymalny czas pracy - dwadzieścacytery godziny, dwudziestoczworogodzinny czas wyczekiwania.

TERMOMETR.

Termometr w łaźni parowej należy umieszczać na takiej wysokości aby temperatura powietrza równała się temperaturze podawanej przez panel sterujący CC50/CC100/CC300.

CZUJNIK ZABEZPIECZENIA TERMICZNEGO.

Generatory pary „TYLÖ” wyposażone są w wbudowany czujnik temperatury. W przypadku zadziałania automatyki należy znaleźć przyczynę i sposób usunięcia problemu w spisie sprawdzania i diagnozowania usterek.

PRZYCIŚK WŁĄCZENIA ZASILANIA.

W dolnej części generatorów pary małej mocy znajduje się włącznik zasilania, którym należy się posługiwać tylko w przypadkach wyłączenia generatora na długi okres czasu. Po wyłączeniu zasilania funkcja automatycznego opróżniania zostaje przerwana.

PODŁOGA I ODPIY WODY.

W pomieszczeniu łaźni parowej powinien znajdować się odpływ wody. Podłoga powinna mieć spadek w kierunku odpływu. Pokrycie podłogi może być wykonane z plastiku ze zgrzewanymi połączeniami, klinieru, terakoty itp. Prace wykończeniowe wykonywane powinny być tak samo jak w zwykłych pomieszczeniach prysznicowych.

Uwaga! Jeżeli pokrycie podłogi i ścian wykonane jest z tworzywa sztucznego to w pobliżu wylotu pary mogą pojawić się drobne przebarwienia w miejscach stykających się z parą wodną i gorącą wodą.

WENTYLACJA.

Jeśli łaźnia parowa używana jest w krótkich odcinkach czasu - mniej niż 2 godziny - to nie potrzebuje wentylacji. Wszystkie łaźnie użytkowane bez przerwy dłużej niż 2 godziny z przyczyn prawidłowego funkcjonowania muszą mieć wymianę powietrza zgodnie z wycieciem 10-20 m³ powietrza na godzinę na osobę. Wolna przestrzeń nad sufitem kabiny łaźni, nie powinna być całkowicie zamknięta. Należy zapewnić otwór wentylacyjny o pow. przekroju 1000cm², który łączący będzie tą przestrzeń nad sufitem z pomieszczeniem na zewnątrz drzwi łaźni parowej.

Wlot powietrza powinien być wykonany w postaci nisko umieszczonego otworu w ścianie na której znajdują się drzwi lub szczeliny pod drzwiami. Rozmiar otworu - ok. 15 cm² na osobę.

Wylot powietrza powinien być umieszczony wysoko na ścianie lub w suficie możliwie najdalej od wlotu powietrza, ale nie nad drzwiami lub siedzeniami. Powinien być on podłączony do kanału wentylacyjnego wychodzącego na zewnątrz budynku. Można wykorzystać istniejący kanał wentylacyjny. Musi być on szczelny i wykonany z materiału odpornego na wilgoć. Nie powinien mieć zagięć, w których mogłyby się zbierać skondensowana wilgoć blokująca kanał. Jeśli kanał musi mieć zagięcie to należy zamontować odpływ skondensowanej wody do kanalizacji. Rozmiary wylotu powietrza powinny być takie aby odprowadzał powietrze w ilości 10-20 m³ na godzinę na osobę.

Wentylacja mechaniczna. Jeśli odprowadzenie powietrza z łaźni parowej jest mało efektywne - np. z powodu obniżonego ciśnienia powietrza w pomieszczeniu skąd jest ono doprowadzane do sauny parowej - to na wylocie powietrza należy zainstalować wentylator mechaniczny i wyregulować go tak aby wyciągał nie mniej niż 10 i nie więcej niż 20 m³ powietrza na godzinę na osobę.

FUNKCJE GENERATORA PARY.

Wszystkie generatory pary TYLÖ VA/VB posiadają:
• Zbiornik wody ze stali nierdzewnej. • Kwasoodporne, nierdzewne grzałki. • Automatyczne opróżnianie w ciągu 1 godziny po wyłączeniu sauny parowej. • Automatyczne czterokrotne płukanie po opróżnieniu. • System zmiennej mocy. • Elektroniczne regulowanie poziomu wody. • Samooczyszczające się z kamienia elementy grzewcze. • Ciągłość wytwarzania pary. • Zawsze zadana moc, niezależnie od jakości i poziomu wody. • Wbudowany zawór bezpieczeństwa. • Wbudowane zabezpieczenie termiczne. • Wbudowany filtr oczyszczający. • Możliwość zdalnego sterowania. • Regulowaną końcówkę parową. • Kłopotoszczą konstrukcję.

AUTOMATYCZNE OPRÓŻNIANIE.

Funkcja ta pozwala oczyszczać zbiornik wody generatora z kwaśnego węglanu wapnia i innych zanieczyszczeń. Nie należy używać wyłączników na odcinku od gniazda do generatora pary w przeciągu 80 minut od czasu jak zegar panelu sterującego wyłączy system. W przeciwnym wypadku automatyczna funkcja opróżniania i płukania zbiornika wody nie będzie działać.

UWAGA! Woda jest gorąca!

Automatyczne opróżnianie przy pomocy mikroprzełączników (DIP-switch)

Generator pary automatycznie opróżnia część wody po upływie 4 godzin (ustawienie fabryczne). W miejscach gdzie stopień twardości wody przekracza 5dH^o lub generator pary pracuje dłużej niż 4 godziny dziennie, generator pary powinien być opróżniany częściej. Należy ustawić żądaną przerwę czasową między opróżnieniami według schematu (rys. 17).

UWAGA! Woda jest gorąca!

USUWANIE ODŁOŻONEGO KAMIENIA.

Część wapiennego nalotu powstająca w trakcie pracy generatora pary zostaje zmyta w trakcie automatycznego opróżniania i płukania, jednak część jego pozostaje. Automatyczny odwapniacz „TYLÖ” (art. Nr 9090 7000) nie usuwa kamienia, a zmienia strukturę jonową tak, że wapienie jest wymywane podczas opróżniania. Dlatego ważne jest aby funkcja opróżniania generatora pary nie była wyłączona. Zbiornik musi być opróżniany po każdym użytkowaniu generatora. W celu wydłużenia żywotności i zmniejszenia konieczności ręcznego usuwania kamienia zaleca się podłączenie generatora pary do zmiękczacza wody usuwającego wapienie. Twardość wody nie powinna przekraczać 5° dH. (Niemiecki system mierzenia twardości wody.)

Użytkownik nie powinien dopuszczać do powstawania piany oraz stosować dodatków mających wpływ na poziom wody w zbiorniku lub doprowadzające do włączenia się zabezpieczenia temperaturowego (może to spowodować trwałe uszkodzenie generatora).

Ręczne usuwanie kamienia powinno być przeprowadzane regularnie, zgodnie z tabelą umieszczoną poniżej. Przy prywatnym użytkowaniu łaźni parowej i niewielkiej twardości wody konieczność ręcznego usuwania jest niewielka. Tym nie mniej czynność usuwania kamienia należy przeprowadzić minimum raz w roku. W czasie tej czynności usuwany jest kamień jak również inne zanieczyszczenia osadzające się na ściankach i innych elementach zbiornika wody.

- Uruchoić generator i poczekać aż woda zacznie wrzeć.
- Wyłączyć generator (używając panelu sterującego) i odczekać ok. 5 minut.
- Należy odkręcić górną zakrętkę 3-ro drożnego łącznika w górnej części generatora.
- Przy użyciu lejka należy wylać kwas do zbiornika generatora poprzez górny otwór.
- Zakręcić zakrętkę 3-ro drożnego łącznika i pozostawić w takim stanie.
- Po około jednej godzinie zbiornik automatycznie ulegnie opróżnieniu i zostanie przepłukany tak, że będzie gotów do ponownego użycia.

Jest nieszkodliwy, bezwonne i nie uszkadza elementów generatora. Dlatego można korzystać z łaźni parowej podczas usuwania kamienia. Jeśli używa się innych środków to nie należy korzystać z łaźni parowej w tym czasie.

Jak widać z tabeli zamieszczonej niżej częstotliwość usuwania kamienia zależy od jakości wody, mocy generatora pary i długości czasu pracy.

Czas pracy łaźni parowej w godzinach do momentu usunięcia wapienia. (W celu zmniejszenia konieczności ręcznego usuwania kamienia zaleca się w łaźniach publicznych podłączenie generatora pary do zmiękczacza wody usuwającego wapienie.)					
Moc generatora pary w kW	Ilość środka potrzebnego do usunięcia kamienia	Twardość wody			
		Zmiękczona a 0,01-1° dH	Miękka 1-3° dH	Twarda 3-8° dH	B.twarda 8-20° dH
2,0-2,2	2 opak	7000	2300	900	350
4,5	2 opak	3800	1300	500	190
6,0-6,6	2 opak	2600	900	300	130
9	2 opak	1700	600	200	90
12	2 opak	1300	400	160	70
18	4 opak	1700	600	200	90
24	4 opak	1300	400	160	70

UWAGA! Duże generatory pary o mocy 18-24 kW wyposażone są w dwie nakrętki zabezpieczające, które należy odkręcić w celu nalania środka usuwającego kamień. Należy równomiernie rozdzielić środek między wszystkie otwory.

(1° dH = 7,14 mg wapnia w 1 litrze wody).

RADY DOTYCZĄCE UŻYTKOWANIA ŁAŹNI PAROWEJ.

Większości ludzi najbardziej odpowiada temperatura w granicach 40-45°C. Należy korzystać z bimetalicznego termometru, umieszczonego na ścianie na wysokości ok. 170 cm od podłogi i maksymalnie oddalonego od strumienia pary. Higrometr nie jest konieczny gdyż wilgotność powietrza w saunie parowej zawsze wynosi 100%.

- Należy zawsze wziąć prysznic przed korzystaniem z łaźni parowej.
- Podczas przebywania w łaźni parowej należy używać ręcznika do rozłożenia na siedzeniu.
- Należy się rozluźnić; oglądanie kłębow pary uspakaja. Przebywając w łaźni parowej można np. słuchać muzyki. Firma TYLÖ dostarcza urządzenia stereofoniczne i głośniki specjalnie skonstruowane dla używania w łaźniach parowych. Prosimy o zapoznanie się z asortymentem dodatkowych akcesoriów.
- Od czasu do czasu należy odświeżyć ciało biorąc prysznic. Czynność tę można powtarzać do chwili utrzymywania się przyjemnego uczucia.
- Po wyjściu z łaźni parowej należy przyjąć długi chłodny prysznic.
- Przed ubraniem się, należy dokładnie wysuszyć ciało. Nie ubierać się dopóty dopóki ciało nie ostygnie i pory skóry nie zamkną się. Należy rozluźnić się, pić napoje chłodzące ciesząc się z dobrego samopoczucia.

UTRZYMANIE ŁAŹNI PAROWEJ W CZYSTOŚCI.

Po każdym użytkowaniu łaźni parowej półki i podłogę należy splukać ciepłą wodą (nie można splukiwać wodą pod wysokim ciśnieniem). Okresowo należy myć półki słabym roztworem mydła. Dla codziennej dezynfekcji rekomenduje się korzystanie z automatycznego urządzenia "TYLÖ STEAM CLEAN". Trudno usuwalne plamy należy zmywać spirytusem etylowym lub benzyną ekstrakcyjną. Nie wolno używać proszków czyszczących, silnych środków zasadowych lub agresywnych rozpuszczalników. W przypadku kłopotów z usunięciem plam należy zwracać się do najbliższego przedstawiciela firmy TYLÖ.

Bardzo ważne jest dokładne mycie podłogi, szczególnie w rogach. Należy używać w tym celu gorącej wody, szczotki i środków do mycia podłóg rozpuszczających brud i tłuszcz.

PRYSZNIC W ŁAŹNI PAROWEJ.

Zawsze zaleca się umieszczenie prysznica w pomieszczeniu łaźni parowej. Jakby nie było sama łaźnia parowa jest najlepszym miejscem dla mycia się i brania prysznica. Branie chłodnego prysznica od czasu do czasu jest zawsze przyjemne i poprawia samopoczucie.

RYSUNEK 8.

Rozmiary w milimetrach: generator pary model VA.

RYSUNEK 9.

Rozmiary w milimetrach: generator pary model VB.

Moc generatora pary w stosunku do kubatury kabiny łaźni parowej.

kW	Min./maks. kubatura łaźni parowej [m ³]				Wydajność pary w kg/h
	Lekkie ściany z hartowanego szkła Elysee, Excellent itp.		Ciężkie ściany z glazury, betonu, kamienia itp.		
	z wentylacją	bez wentylacji	z wentylacją	bez wentylacji	
2,2	-	0-2,5	-	0-1,5	3
4,5	0-4	0-5,5	0-2,5	0-3,5	5,5
6	3-8	4-15	2-5	2,5-8	8
6,6	3-9	4-17	2-6	2,5-9	9
9	6-16	13-24	4-10	7-16	12
12	14-22	22-30	8-15	14-20	16
18	20-30	28-40	13-20	18-30	24
24	28-40	38-50	18-30	28-40	32

INSTALACJA PRZEWODÓW.

Przewody powinny być zainstalowane przez upoważnionego instalatora.

Moc generatora pary w kW	Liczba wyjść pary	Liczba zaworów bezpieczeństwa	Liczba króćców spustowych	Liczba podłączeń wody
2,2 - 4,5 - 6 - 6,6 - 9 - 12	1	1	1	1
18 - 24	2	2	2	2

RYSUNEK 2.

Generator pary typu VA

A = podłączenie.

B = nakrętka czopująca.

C = wyjście pary.

D = króciec spustowy. (zawór bezpieczeństwa)

E = doprowadzenie wody przez wbudowany filtr.

F = pokrywa otworu elementów grzewczych.

RYSUNEK 3.

Generator pary typu VB

A = podłączenie.

B = nakrętka czopująca.

C = wyjście pary.

D = króciec spustowy. (zawór bezpieczeństwa)

E = doprowadzenie wody przez wbudowany filtr.

Podłączenie wody: Należy podłączyć ciepłą lub zimną wodę do łącznika 1 generatora pary. Przy podłączeniu ciepłej wody podgrzewanie następuje szybciej. Duże generatory pary o mocy 18-24 kW wyposażone są w dwa podłączenia wody.

W celu uniknięcia hałaśliwych dźwięków podłączenie wody pomiędzy rurką miedzianą (średnica wewnętrzna min. 12 mm), a generatorem pary należy wykonać przy pomocy giętkiego zbrojonego przewodu gumowego o długości ok. 1 m.

UWAGA! Przed podłączeniem przewodu doprowadzającego wodę należy przepłukać system przewodów wodnych.

Przepłukanie zabezpiecza przed przedostaniem się zanieczyszczeń z rur do systemu generatora pary.

UWAGA!

W rejonach gdzie występuje twarda woda (więcej niż 5° dH) w celu uniknięcia awarii zaleca się zainstalowanie zmiękczacza wody, a szczególnie w miejscach użyteczności publicznej. Nie należy dopuszczać do powstawania piany oraz stosować szkodliwe dodatki do generatora pary. (Dodatkowe wyposażenie TYLÖ: urządzenie do automatycznego zmiękczenia wody, artykuł nr 9090 7000).

Przewód parowy:

Podłączyć łącznik rury, nakrętką zabezpieczającą do góry, do wyjścia pary (2). Zamontować rurkę miedzianą o średnicy nie mniejszej niż 12 mm do wyjścia pary łącznika (C). Przewód parowy może być ustawiony pod kątem w stosunku do łaźni parowej i/lub generatora pary.

RYSUNEK 4.

UWAGA! Przewód parowy między generatorem pary i sauną parową nie może mieć zagięć, w których mogłyby powstawać "korki wodne" ze skondensowanej wilgoci.

RYSUNEK 5.

Przewód parowy powinien mieć jak najmniej zagięć; zagięcia nie powinny być ostre, minimalny promień zagięcia 50 mm. Nie mogą występować kąty ostre.

UWAGA! Na całej długości przewodu parowego nie może być żadnych blokad - zaworów, kranów i itp. Nie wolno zmniejszać średnicy wewnętrznej przewodu parowego. Jeśli długość przewodu parowego przekracza 3 m, to należy go zaizolować termicznie na całej długości. W przypadku nie zaizolowania przewodu parowego minimalna odległość między nim, a jakimkolwiek łatwopalnym materiałem (np. drewnem) nie może być mniejsza niż 10 mm.

Duże generatory pary „TYLÖ” o mocy 18-24 kW wyposażone są w dwa wyloty pary. Od każdego z tych wyjść musi być przeprowadzony oddzielny przewód parowy do końcówki parowej w łaźni i nie wolno dopuścić do ich kontaktu między nimi lub połączenia się.

RYSUNEK 6 oraz 7.

Umieszczenie końcówek parowych.

A = regulowana kierunkowa dysza końcówki parowej (należy obowiązkowo zastosować).

UWAGA!

Końcówkę parową umieszcza się w pomieszczeniu sauny parowej na wysokości 5-40 cm od podłogi. Strumień pary powinien być skierowany wzdłuż pomieszczenia łaźni parowej pod półkami równoległe do podłogi. Strumień pary nie może być skierowany na ścianę, siedzenia lub inne przedmioty. Swobodna odległość do końcówki parowej powinna być nie mniejsza niż 70 cm. W łaźniach parowych, w których nie ma wolnej przestrzeni pod siedzeniami, strumień pary kierować pod kątem. Kierunkową dyszę końcówki parowej ustawia się tak aby strumień pary nie był skierowany na ludzi. Jeżeli w łaźni parowej korzystają dzieci lub osoby ze spowolnioną reakcją, to należy zainstalować ekran zabezpieczający nie dopuszczający do przypadkowego kontaktu ze strumieniem pary w pobliżu końcówki parowej.

Jeśli końcówka parowa instalowana jest w łaźniach parowych TYLÖ, to należy korzystać z instrukcji montażu i eksploatacji, która jest załączona do urządzenia.

Odpyły

Odpyły z generatora pary: Rurę odpływową (rurka miedziana z minimalną wewnętrzną średnicą 12 mm) należy podłączyć do wyjścia nr 3 w generatorze pary. Rurę odpływową należy podłączyć do najbliższego odpływu poza kabiną łaźni parowej. Temperatura wody odprowadzanej wynosi 90-95°C.

UWAGA! Na przewodzie spustowym nie może być żadnych blokad (kranów zaworów itp.)

Niezależnie od miejsca podłączenia do końcówki spustowej w łaźni lub kanalizacji przewód spustowy musi mieć spadek na całej swojej długości. Dla zabezpieczenia odpowiedniego kąta spadku przewodu spustowego, w niektórych przypadkach generator pary należy umieścić na uchwyście ściennym lub podstawie.

Duże generatory pary „TYLÖ” o mocy 18-24 kW wyposażone są w dwa wyjścia do spustu wody. Od każdego z tych wyjść musi być przeprowadzony oddzielny przewód spustowy do końcówki spustowej w łaźni lub do kanalizacji.

PODŁĄCZENIA ELEKTRYCZNE.

Montaż powinien wykonywać upoważniony elektryk.

Kabel zasilający generator pary powinien być podłączony bezpośrednio do rozdzielni elektrycznej. Na kablu tym nie mogą być zainstalowane wyłączniki, styki itp. Patrz punkt "Automatyczne opróżnianie".

Na rysunkach 10-15 pokazano schematy podłączeń elektrycznych jednego generatora pary VA lub VB. Do jednej łaźni parowej można podłączyć dwa generatory pary i sterować nimi przy pomocy jednego panelu sterującego. Schemat podłączeń na rysunku 16.

Należy pamiętać o uziemieniu!

RYSUNEK 1 - ŁAŹNIA PAROWA.

1 = generator pary.

2 = czujnik temperatury.

3 = panel sterujący CC10/CC50/CC100/CC300.

4 = zewnętrzny wyłącznik (jeśli jest niezbędny).

5 = rozdzielnia elektryczna.

OŚWIETLENIE.

Może być włączane z panelu sterującego (Nie dotyczy panelu CC 10).

Oświetlenie powinno być obliczone na napięcie nie wyższe niż 24V.

Należy dokładnie uszczelnić otwory, którymi przeprowadzono przewody elektryczne.

Lampy oświetleniowe należy podłączać zgodnie ze schematami podłączeń elektrycznych. (Uwaga! Schemat podłączeń na rysunku 10 posiada dwa warianty 10a i 10b).

INSTALACJA CZUJNIKA TEMPERATURY.

Czujnik należy umieścić na wysokości 150 - 170 cm od podłogi w kabine łaźni parowej.

UWAGA! Czujnik należy umieścić w maksymalnej odległości od strumienia pary, tak aby strumień pary ani bezpośrednio ani odbity nie był skierowany na czujnik. Przewód czujnika temperatury może być przedłużony za kabiną łaźni parowej przy pomocy dwużyłowego niskonapięciowego kabla.

EKRANOWANY NISKONAPIĘCIOWY

KABEL (LiYCY, 6-cio żyłowy).

W charakterze przewodu sterującego od panelu sterującego CC10/CC50/CC100/CC300 do generatora pary należy stosować ekranowany niskonapięciowy kabel (LiYCY, 6-cio żyłowy). Ekran należy podłączyć do styku 12 generatora pary.

DODATKOWY ZEWNĘTRZNY WYŁĄCZNIK (NATYCHMIASTOWY).

Może być umieszczony w każdej odległości od łaźni parowej. Podłącza się go do panelu sterującego CC10/CC50/CC100/CC300 przy pomocy niskonapięciowego kabla zgodnie ze schematem podłączeń elektrycznych. Jeżeli zewnętrznych wyłączników jest więcej to należy je podłączyć równolegle.

PODŁĄCZENIE DO CENTRALNEGO KOMPUTERA.

Panel sterujący można również podłączyć do centralnego komputera wysyłającego krótki impuls (spięcie) do styków 19 i 20 w panelach CC10/CC50/CC100/CC300.

PODŁĄCZENIE DODATKOWYCH URZĄDZEŃ ZEWNĘTRZNYCH.

Styki P5 i G6 na pulpicie sterowniczym przeznaczone są do podłączenia (jeśli zachodzi taka konieczność) wentylatora mechanicznej wentylacji, automatu do esencji zapachowych "Steam Fresh", automatu do dezynfekcji "Steam Clean itp.

UWAGA! URZĄDZENIE POSIADA KILKA BLOKÓW ZASILANIA. PRZED PRZYSTĄPIENIEM DO JAKICHKOLWIEK PRAC Z URZĄDZENIEM ZAWSZE NALEŻY SPRAWDZIĆ CZY NAPIĘCIE JEST ODŁĄCZONE.

USUWANIE USTEREK

W przypadku stwierdzenia nieprawidłowej pracy urządzenia należy sprawdzić w pierwszej kolejności:

- Prawdliwość podłączenia panelu sterującego i generatora pary zgodnie ze schematem połączeń.
- Prawdliwość zamontowania generatora pary zgodnie z daną instrukcją.
- Prawdliwość kąta nachylenia rury spustowej.
- Czystość filtra. Filtr znajduje się przy podłączeniu doprowadzającym wodę. W celu oczyszczenia filtra należy odkręcić podłączenie wody, wyjąć filtr i oczyścić go z nalotu i brudu.
- Brak wygięć na przewodzie parowym lub w kanale wentylacyjnym wychodzącym z łaźni.
- Brak ostrych zagięć na całej długości przewodu parowego (minimalny promień zagięcia - 50 mm).
- Czy w przypadku jeśli zamontowano zawór na przewodzie doprowadzającym wodę do generatora pary nie jest on zamknięty.
- Czy wykonanie konstrukcji pomieszczenia i systemu wentylacyjnego nastąpiło zgodnie z instrukcjami „TYLÖ”.

SPIS MOŻLIWYCH USTEREK

Z określeniem przyczyn i poradami ich usunięcia.

W pomieszczeniu łaźni parowej utrzymuje się ustawiona temperatura (40-50°C) ale nie ma pary.

Przyczyna: zbyt słaba wentylacja w łaźni.
Usunięcie uszkodzenia: należy poprawić wentylację. Jeśli przez kanał wylotowy wychodzi mniej niż 10 -20 m³ powietrza na godzinę na jedną osobę to wentylacja jest zbyt słaba. Jest to możliwe jeśli kanał wylotowy nie jest podłączony do wentylatora lub jest zablokowany „korciem wodnym”.

Przyczyna: zbyt wysoka temperatura powietrza doprowadzonego do łaźni.

Usunięcie uszkodzenia: należy zmniejszyć temperaturę doprowadzonego powietrza do maks. 35°C.

Przyczyna: temperatura na zewnątrz łaźni przekracza 35°C.
Usunięcie uszkodzenia: utrzymać zewnętrzną temperaturę nie wyższą niż 35°C.

Przyczyna: niesprawny termometr lub nieprawidłowo umieszczony.

Usunięcie uszkodzenia: termometr powinien być umieszczony na wysokości ok. 170 cm od podłogi i maksymalnie oddalony od strumienia pary.

Nagrzanie łaźni zajmuje zbyt dużo czasu.

Przyczyna: zbyt mała moc generatora pary, patrz tabelę.
Usunięcie uszkodzenia: zainstalować mocniejszy generator.

Przyczyna: zbyt silna wentylacja w łaźni.

Usunięcie uszkodzenia: należy zmniejszyć wentylację do 10-20 m³ na godzinę na jedną osobę.

Przyczyna: temperatura na zewnątrz łaźni niższa niż 15°C.
Usunięcie uszkodzenia: podwyższyć zewnętrzną temperaturę lub zainstalować mocniejszy generator pary.

Przyczyna: niesprawne grzałki w generatorze.

Usunięcie uszkodzenia: wymienić zbiornik wody z grzałkami.

Przyczyna: czujnik temperatury umieszczony zbyt blisko strumienia pary. Patrz TEST 2.

Usunięcie uszkodzenia: przesunąć czujnik temperatury lub zmienić kierunek strumienia pary.

W łaźni jest zbyt niska temperatura i nie ma pary.

Przyczyna: przepalił się bezpiecznik w tablicy rozdzielczej.
Usunięcie uszkodzenia: wymienić bezpiecznik.

Przyczyna: woda nie dochodzi do generatora pary.

Usunięcie uszkodzenia: odkręcić kran na rurze doprowadzającej wodę.

Przyczyna: nieprawidłowe ustawienia parametrów na panelu sterującym.

Usunięcie uszkodzenia: sprawdzić ustawienie czasu i temperatury na panelu sterującym.

Przyczyna: zanieczyszczony filtr wody.

Usunięcie uszkodzenia: wyjąć filtr umieszczony w łączniku doprowadzającym wodę i oczyścić z zanieczyszczeń.

Przyczyna: zawór magnetyczny podający wodę zawiesił się.
Usunięcie uszkodzenia: zdjąć zawór magnetyczny i usunąć zanieczyszczenia.

Przyczyna: zbyt duża warstwa odłożonego kamienia w zbiorniku generatora. Patrz TEST 1.

Usunięcie uszkodzenia: wymienić cały zbiornik wody z grzałkami.

Przyczyna: generator pary podłączony do nieprawidłowego napięcia.

Usunięcie uszkodzenia: sprawdzić napięcie i podłączenie generatora pary zgodnie z załączonym schematem.

Przyczyna: zadziałało zabezpieczenie temperaturowe. Patrz TEST 4.

Usunięcie uszkodzenia: sprawdzić i usunąć ewentualne uszkodzenie przewodu parowego, takie jak np. zablokowanie przewodu w wyniku ostrych zagięć, „korków wodnych” w zagięciach lub zmniejszenia średnicy wewnętrznej. Możliwe jest także, że w zbiorniku wodnym osadziło się dużo kamienia, patrz wyżej.

Przyczyna: niesprawna elektronika panelu sterującego lub zaworu magnetycznego.

Usunięcie uszkodzenia: wymienić niesprawne elementy.

Przez końcówkę parową wycieka ciepła woda, a w saunie nie ma lub jest mało pary.

Przyczyna: zawór magnetyczny podający wodę zawiesił się w wyniku zanieczyszczenia lub elektrycznego uszkodzenia. Patrz TEST 3.
Usunięcie uszkodzenia: zdjąć i oczyścić zawór magnetyczny lub usunąć uszkodzenie elektryczne.

Przyczyna: uszkodzony zawór magnetyczny.

Usunięcie uszkodzenia: wymienić zawór magnetyczny.

Przyczyna: uszkodzony układ elektroniczny.

Usunięcie uszkodzenia: wymienić układ elektroniczny.

Przez końcówkę parową silnym strumieniem lub równomiernie wypływa woda lub cieknie słabym równomiernym strumieniem zmieszana z parą.

Przyczyna: niewielki „korek wodny” w przewodzie parowym.

Usunięcie uszkodzenia: zlikwidować „korek wodny”.

Przyczyna: zbyt długi nie zaizolowany przewód parowy.

Usunięcie uszkodzenia: zaizolować przewód parowy.

Z rury spustowej generatora pary ciągle cieknie ciepła woda.

Przyczyna: zawór magnetyczny automatycznego opróżniania zawiesił się.

Usunięcie uszkodzenia: Wyłączyć generator pary. Sprawdzić powoli po 80 min. Jeżeli niesprawność nie znikła, zdjąć zawór magnetyczny automatycznego opróżniania i oczyścić go.

Głośny podźwięk w rurze doprowadzającej wodę przy otwieraniu lub zamykaniu zaworu magnetycznego.

Przyczyna: rury doprowadzające wodę do generatora pary słabo zamocowane.

Usunięcie uszkodzenia: dokładnie zamocować rury doprowadzające wodę do ściany przy pomocy zacisków.

Przyczyna: zjawisko zawrotu wody w rurze doprowadzającej.

Usunięcie uszkodzenia: wymienić 1m rury doprowadzającej na końcu przy generatorze pary na giętki zbrojony przewód, wytrzymały na wysokie ciśnienie.

Zawór bezpieczeństwa otwiera się lub zadziałało zabezpieczenie temperaturowe.

Przyczyna: przewód parowy zablokowany. Patrz TEST 4.

Usunięcie uszkodzenia: usunąć blokadę przewodu.

Przyczyna: wewnętrzna średnica przewodu parowego jest zbyt mała. Patrz TEST 4.

Usunięcie uszkodzenia: wymienić przewód lub element łączący zmniejszający średnicę (średnica wewnętrzna nie może być mniejsza niż 12 mm).

Przyczyna: przewód parowy ma zbyt ostre zagięcia. Patrz TEST 4.
Usunięcie uszkodzenia: zmniejszyć zagięcia przewodu parowego (minimalny promień 50 mm).

Przyczyna: duży „korek wodny” w przewodzie parowym. Patrz TEST 4.

Usunięcie uszkodzenia: poprowadzić przewód parowy tak aby „korek wodny” zniknął.

Przyczyna: zbyt dużo kamienia osadzonego w zbiorniku wodnym generatora pary. Patrz TEST 1.

Usunięcie uszkodzenia: wymienić zbiornik wodny z grzałkami.

Już na początku pracy urządzenia, para wytwarzana jest tylko w krótkich odcinakach czasu.

Przyczyna: czujnik termostatu umieszczony w nieodpowiednim miejscu w stosunku do strumienia pary. Patrz TEST 2.
Usunięcie uszkodzenia: przenieść czujnik lub zmienić kierunek strumienia pary.

Przyczyna: kamień lub inne zanieczyszczenia w filtrze czyszczącym.

Usunięcie uszkodzenia: wyjąć i oczyścić filtr.

TEST 1.

Sprawdzenie ilości osadzonego kamienia w zbiorniku wodnym.

Odkręcić nakrętkę czopującą, znajdującą się na samej górze generatora pary. Przez otwór opuścić zarówno od latarki kieszonej, podłączoną przewodami do baterii elektrycznej. Sprawdzić oświetlony zbiornik przez otwór. Jeżeli kamień osadzony jest na wysokości większej niż 3 cm od dna, to oznacza to, że nie była wykonana niezbędna profilaktyka generatora pary, mająca na celu okresowe usuwanie osadzonego kamienia.

Możliwe jest także, że nie działa aparatura automatycznego opróżniania i płukania zbiornika wody. Należy sprawdzić czy na kablu zasilającym generator pary nie jest zainstalowany wyłącznik, który może być wykorzystywany dla wyłączania aparatury po zakończeniu kąpieli parowej. Wyłącznik ten nie może być wyłączony wcześniej niż po 80 min po automatycznym wyłączeniu się panelu sterującego.

TEST 2.

Kontrola działania czujnika temperatury.

Zmoczyć niewielki ręcznik w zimnej wodzie i nakryć nim czujnik temperatury. Jeśli po 20 minutach generator wytwarza parę bez przerwy to urządzenie jest sprawne, lecz czujnik jest nieprawidłowo ustawiony lub temperatura ustawiona jest na zbyt niski poziom. Jeśli generator nie zaczyna wytwarzać pary przyczynę należy znaleźć w spisie uszkodzeń.

TEST 3.

Kontrola działania zaworu magnetycznego.

Włączyć generator pary panelem sterującym. Jeśli po 10 minutach woda ciągle wycieka przez końcówkę parową to przyczyną jest zanieczyszczenie zaworu magnetycznego. Należy zdjąć i oczyścić zawór magnetyczny.

Jeżeli woda przestaje wyciekać z końcówki parowej przed upływem 10 minut od wyłączenia panelu sterującego to uszkodzenie ma charakter elektryczny (nieprawidłowe podłączenia lub uszkodzony układ elektroniczny), lub w zbiorniku wodnym osadziło się zbyt dużo kamienia. Patrz TEST 1.

TEST 4.

Kontrola przewodu parowego przy włączaniu się zaworu bezpieczeństwa lub zabezpieczenia temperaturowego.

Odkręcić przewód parowy od generatora pary. Włączyć generator na ok. 1 godz. Jeśli w tym czasie zawór bezpieczeństwa i zabezpieczenie temperaturowe nie włączają się to przewód parowy jest zablokowany i nie przepuszcza pary. Należy usunąć uszkodzenie zgodnie z wyżej umieszczonym spisem.

Jeśli w trakcie wykonywania prac serwisowych konieczne jest opróżnienie zbiornika wody, to należy odłączyć płaski kontakt serwisowych i podłączyć napięcie 230 V bezpośrednio z sieci do zaworu magnetycznego.
UWAGA! Czynność ta może być wykonywana tylko przez upoważnionego elektryka.

TYLÖ®

Internet: www.tylo.com
Generalny przedstawiciel w Polsce: Koperfam Sp. z o.o.
ul. Olszankowa 51, 05-120 Legionowo,
tel. +48 (0) 22 774 11 22

© Publikacja tego dokumentu tak w pełni jak i częściowo jest zabroniona bez pisemnej zgody Tylö. Tylö zastrzega sobie prawo do wymiany wykorzystywanych materiałów, wprowadzania zmian w konstrukcji i wyglądzie.

ВНИМАНИЕ!

- Ни в коем случае не допускайте сильных изгибов паровой трубы.
- Не направляйте струю пара в стену, на сиденье или иной объект. Перед паровым соплом должно оставаться открытое пространство размером не менее 70 см (28").
- Не допускайте прогибов "водяных карманов" в паровой трубе и/или вентиляционном кармане. **ВНИМАНИЕ!** Вдоль паровой трубы нельзя устанавливать никаких помех – запорных клапанов, кранов и проч. Недопустимо уменьшение внутреннего диаметра паровой трубы.
- Парильня, используемая непрерывно более двух часов, должна вентилироваться воздухом объемом 10-20 куб.м. в час в расчете на одного человека.
- Недопустимо прерывание подачи питания к парогенератору через питающий кабель. Поэтому на этом кабеле лучше не устанавливать выключатели и т.п.
- Проверьте дренажную трубу: она должна отлого опускаться на всем своем протяжении вплоть до сточного отверстия.
- Температура снаружи парильни и вокруг парогенератора не должна превышать 35°C.
- Датчик термостата размещайте как можно дальше от парового сопла.
- Регулярно очищайте парогенератор от известки согласно инструкции, см. раздел Очищение от известкового налета. Если твердость воды выше 5° dH, то рекомендуется установить автомат Тило для очистки от известки.
- Проводите регулярную уборку в парильне. См. пункт "Уборка парильни" в главе "Инструкции по эксплуатации".
- **Внимание!** Сток воды с парового генератора должен всегда направляться в канализацию за пределами парной. Вода горячая.
- **ОСТОРОЖНО!** Вода в баке горячая, поэтому перед его опорожнением убедитесь, что в парильне никого нет.

Информация общего характера.

Рис. 1.

Пример установки систем вентиляции, электропроводки и подачи воды.

X = питающий кабель от сети к парогенератору, е устанавливайте на этом кабеле выключатель. Если это ого все же требуют действующие правила, такой выключатель должен всегда находиться в положении ВКЛ. Если подача питания прервется до того, как произойдет автоматическое опорожнение и промывка (примерно через 80 мин. после завершения их купания), выполнение этих функций прекращается и в резервуаре останется вод. Это приводит к сокращению срока службы парогенератора.

Y = кабель управления от панели управления к парогенератору.

V = кабель термистора.

Z = кабель к внешнему выключателю (если таковой предусмотрен).

D = паровая труба.

E = дренажная труба.

F = поступающая вода.

G = отверстие для выпуска воздуха.

H = отверстие для выпуска воздуха, через которое вентиляционный канал выходит на открытый воздух.

Парильня.

В качестве источника тепла для парильни можно использовать только парогенератор. Наружная температура вокруг парильни и парогенератора не должна превышать 35°C (95°F). Если рядом с парильней расположено сауну, последнюю следует хорошо изолировать и разместить так, чтобы между наружными стенами сауны и парильни остался зазор не менее 10 см (4").

Местоположение парогенератора.

Установку парогенератора должен проводить квалифицированный электрик-водопроводчик. Парогенератор должен устанавливаться стационарно. Размещать его следует вне парильни, но как можно ближе к ней – не далее 15 м (50 футов).

Парогенератор должен находиться в сухом проветриваемом месте со сток, на производимом уровне относительно парильни; лучше поместить его в шкаф, гардероб и т.п. (нельзя располагать прямо над сточным отверстием или в коррозионной среде).

Парогенератор следует устанавливать в горизонтальном положении на такой высоте от пола, чтобы он позволил вывести дренажную трубу в сточное отверстие. В связи с этим парогенератор иногда приходится крепить на навесных кронштейнах или устанавливать на подставку.

Панели управления типа СС.

Инструкции: прилагаются вместе с панелью управления.

Допускают установку на любом расстоянии от сауны.

Панели СС управляются электронным способом и выпускаются в следующих вариантах:

СС 10-3. Ручное и автоматическое включение и выключение. Максимальное время работы - три часа, 10 часов - предварительно установленное время

СС 10-10. Ручное и автоматическое включение и выключение. Максимальное время работы - 10 часов, 10 часов - предварительно установленное время

СС 50. Ручное и автоматическое включение и выключение. Максимальное время работы - 3 или 12 часов, 10 часов - предварительно установленное время

СС 100. Ручное и автоматическое включение и выключение. Встроенные недельные часы. Максимальное время работы - 3 или 12 часа, 24 часа - предварительно установленное время

СС 300. Ручное и автоматическое включение и выключение. Встроенные недельные часы. Максимальное время работы - 24 часа, 24 часа - предварительно установленное время

Термометр.

Термометр в парильне следует устанавливать на такой высоте, чтобы температура в точности соответствовала значениям, входящим в состав наименований панели управления СС 50/ СС 100/ СС 300.

Элемент температурного контроля.

Парогенераторы сауны Tuuc снабжены встроенным датчиком перегрева. В случае срабатывания автоматики найдите причину и способ устранения проблемы в списке неисправностей.

Кнопка включения парогенератора.

С нижней стороны парогенераторов малой мощности имеется выключатель питания, которым следует пользоваться только в том случае, если агрегат нужно отключить на длительный срок.

При выключении питания сразу прекращается выполнение функция автоматического опорожнения.

Пол и дренаж.

В парильне должен быть предусмотрен сток, и пол парильни должен иметь уклон в сторону стока. На пол можно укладывать бесшовное виниловое покрытие, кафель и т.п. При этом следует руководствоваться теми же правилами, что и при работе в обычном душе.

Внимание! Под окончанием выпускной трубы парогенератора, на стене и полу из пластикового материала может произойти незначительное изменение окраски при контакте с паром и с горячей водой.

Вентиляция.

Общее правило таково, что парильни, используемые менее двух часов за один сеанс, не требуют специальной вентиляции. Парильни же, эксплуатируемые непрерывно в течение более двух часов за один сеанс, необходимо в целях соблюдения требований гигиены и обеспечения надежной работы проветривать воздухом в объеме 10–20 куб. м. в расчете на одного человека час. Если над потолком сауны имеется некое пространство, не заделывайте его. Для вентиляции полости над сауной просверлите в нее хотя бы одно вентиляционное отверстие через стену, в которой находится дверь.

Отверстие для выпуска воздуха можно сделать внизу на стене, в которой находится дверь; можно также использовать щель под дверь. Размер отверстия определяется из расчета примерно 15 кв. см. (2S кв. дюйма) на одного клиента.

Отверстие для выпуска воздуха должно находиться высоко на стене или прямо на потолке, как можно дальше от выпускного отверстия. Однако выпускное отверстие нельзя делать над дверью или непосредственно над каким-либо сиденьем. Соедините выпускное отверстие с вентиляционным каналом, выходящим в открытый воздух. Если можно, используйте уже имеющиеся каналы. Вентиляционный канал должен обладать 100-процентной паро- и водонепроницаемостью и должен быть сделан из материалов, выдерживающих условия высокой влажности. Не допускайте образования "водяных карманов", которые возникают в результате конденсации пара в местах прогиба труб и препятствуют прохождению воздуха. Если прогибов избежать не удается, установите в месте прогиба водоотделитель для выпуска конденсата в сточное отверстие. Выходное вентиляционное отверстие должно иметь достаточные размеры для прохождения 10–20 куб. м. в час в расчете на одного человека.

Механическая вентиляция. Если естественного потока воздуха недостаточно для вентиляции, например, при недостаточном давлении в помещении откуда подается воздух в парильню, необходимо установить механический вытяжной вентилятор производительностью не менее 10–20 куб. м. в час в расчете на одного человека.

Функции парогенератора.

Все парогенераторы Tuuc моделей VA/VB обладают следующими характеристиками:

- Резервуар для воды из нержавеющей стали
- Трубчатые нагревательные элементы, нержавеющей и кислотостойкие
- Автоматическое опорожнение через 1 час после отключения паровой бани
- Автоматическая четырехкратная промывка после опорожнения
- 3-фазный вывод
- Электронный регулятор уровня воды
- Электронное устройство управления уровнем воды
- Самоочищающиеся электроды, не накапливающие кальций
- Непрерывная выработка пара
- Стабильный выход, независимо от количества и качества воды
- Встроенный предохранительный клапан
- Встроенный контроль температурной границы
- Встроенный фильтр
- Возможность дистанционного управления
- Регулируемое паровое сопло
- Отделка с защитой от брызг

Автоматическое опорожнение.

Данная функция позволяет очищать водяной резервуар от углекислого кальция и прочих отложений. Не нажимайте никакие выключатели на участке от сетевой розетки до парогенератора в течение не менее 80 мин

ут после того, как таймер панели управления отключит систему. В противном случае автоматические функции опорожнения и промывки водяного резервуара не работают.

Автоматическое опорожнение при помощи микровыключателей.

Слив части воды из парового генератора осуществляется автоматически через 4 часа (установка с завода).

В местности, где жесткость воды превышает 5dh° или если паровой генератор используется более 4-х часов в день, он должен опорожняться более регулярно. Установите желаемый интервал опорожнения согласно схеме выключателя (см. иллюстрацию).

ПРЕДУПРЕЖДЕНИЕ! Вода горячая!

Снятие известкового налета.

Часть известкового налета, образуемая при работе парогенератора, смывается водой при автоматическом опорожнении и чистке, но часть его остается. Автомат Тило для снятия известкового налета (арт. № 9090 700 0), не смывает известку, но изменяет ионные образования так, что известка выходит при опорожнении. Поэтому важно, чтобы функция опорожнения парогенератора, не была отключена неправильным подключением. Бак должен опорожняться после каждого использования.

Для увеличения продолжительности срока службы и снижения необходимости ручного снятия налета, рекомендуется подключать парогенератор к смягчителю воды, убирающему из нее известку. Твердость воды не должна превышать 5° dH. (Немецкая система измерения.)

Пользователь не должен допускать образования пены или добавлять другие присадки, которые могут повлиять на уровень воды в баке или же вызвать срабатывание предохранителя повышения температуры (через некоторое время генератор выходит из строя).

Ручное снятие известкового налета производится регулярно согласно приведенной ниже таблицы. При домашнем использовании, если вода не слишком твердая, необходимость в ручном снятии налета невелика. Тем не менее снятие следует производить примерно 1 раз в год. Известку на нагревательном элементе и на стенках бака тогда освобождается.

- Включите паровой генератор и подождите, пока вода в баке не начнет кипеть.
- Выключите паровой агрегат и подождите примерно 5 минут.
- Откройте гайку на 3-х стороннем подключении к паровому генератору.
- При помощи лейки, залейте препарат для снятия известкового налета через 3-х стороннее подключение в баке.
- Закрутите гайку на 3-х стороннем соединении и дайте препарату вступить в реакцию с известковым налетом.
- Примерно через 1 час паровой генератор автоматически промоет бак и паровой генератор можно использовать опять.

Оно без запаха, безвредно и не выводит из строя компоненты парогенератора. Во время процесса вывода известки, можно пользоваться парной. При использовании и других средств, парной пользоваться во время вывода известки не разрешается.

Как это видно на прилагаемой таблице, количество чистки от известки зависит от качества воды, мощности парогенератора и продолжительности работы.

Внимание! На больших парогенераторах, мощностью в 18-24 кВт есть 2 крышки/гайки, которые при заливке раствором надо открутить. Заливайте одинаковое количество жидкости в каждое отверстие. (1° dH = 7614 мг Кальций на литр воды).

Время пользования перед выводом извести					
(Чтобы снизить необходимость ручного вывода извести, пользуйтесь в общественных банях смягченной водой)					
Мощность парогенератора кВт	Время работы при различной твердости	Мощность парогенератора кВт			
		Смягченная 0,01-1°dH	Мягкая 1-3°dH	Твердая 3-8°dH	Очень твердая 8-20°dH
2,0-2,2	2 пакета	7000	2300	900	350
4,5	2 пакета	3800	1300	500	190
6,0-6,6	2 пакета	2600	900	300	130
9	2 пакета	1700	600	200	90
12	2 пакета	1300	400	160	70
18	4 пакета	1700	600	200	90
24	4 пакета	1300	400	160	70

Как получить от парильни максимум удовольствия.

По мнению большинства, наиболее подходящая температура паровой бани находится в пределах от 40° до 45°С. Для контроля температуры используйте термометр биметаллического типа. Укрепите его на стене на высоте примерно 170 см (67") относительно пола, как можно дальше от струи пара. Гигрометр вам не понадобится. Относительная влажность всегда равняется 100%.

- Перед тем как париться, примите душ и помойте тесь.
- Возьмите с собой полотенце, чтобы сидеть на нем в парильне.
- Расслабьтесь; созерцание клубов пара действует успокаивающе. Можете даже послушать свою любимую музыку: фирма Тулц предлагает также и специальные стереомагнитофоны для парильни.
- Время от времени освежайтесь под душем. Переменяйте парильню приемом душа до тех пор, пока это доставляет вам удовольствие.
- После того как вы полностью насладитесь чарами паровой бани, подольше постоит под прохладным душем; это доставит вам райские наслаждения.

Полностью высохните, прежде чем одеваться. Расслабьтесь, выпейте охлажденный напиток и проникнитесь ощущением великолепного самочувствия. Не одевайтесь, пока ваше тело не остынет и его поры не закроются вновь.

Уборка парильни.

После каждого пользования парильней ополаскивайте сиденья и пол теплой водой (но не из шланга). Регулярно мойте сиденья слабым мыльным раствором. Для проведения ежедневной дезинфекции рекомендуется средство Тулц Steam Clean, действующее автоматически. Стойкие пятна можно удалять этиловым спиртом или бензином. Не рекомендуется обрабатывать сиденья и стены парильни чистящим порошком, сильнодействующими щелочными очистителями или растворителями. При возникновении затруднений с удалением пятен обращайтесь в представительство фирмы Тулц. Очень важно тщательно вымыть пол парильни – особенно в углах. Делать это надо горячей водой с чистящим средством, удаляющим жир и грязь.

Душ в парильне.

Мы всегда рекомендуем устанавливать душ в домашних парильнях. В конце концов, сама парильня – это и очень удобная душевая. А как приятно, сидя в парильне, время от времени освежаться под бодрящим душем!

Рис. 8.

Размеры в миллиметрах: Парогенератор Тулц модели VA.

Рис. 9.

Размеры в миллиметрах: Парогенератор Тулц модели VB.

Требуемая производительность, в зависимости от размера кабины:

кВт	Минимальный и максимальный объемы парильни (куб. м.)				Выработка пара, кг /час
	Легкие стены (закаленное стекло, Elysium/Excellent и т.п.)		Тяжелые стены (кафель, бетон, камень и т.п.)		
	с вентиляцией	без вентиляции	с вентиляцией	без вентиляции	
2,2	-	0-2,5	-	0-1,5	3
4,5	0-4	0-5,5	0-2,5	0-3,5	5,5
6	3-8	4-15	2-5	2,5-8	8
6,6	3-9	4-17	2-6	2,5-9	9
9	6-16	13-24	4-10	7-16	12
12	14-22	22-30	8-15	14-20	16
18	20-30	28-40	13-20	18-30	24
24	28-40	38-50	18-30	28-40	32

Прокладка труб

Должна выполняться только квалифицированным слесарем.

Мощность парогенератора, кВт	Число отверстий для пара	Число предохранительных клапанов	Число точек подключения дренажа	Число точек подключения воды
2,2-4,5-6,6-9-12	1	1	1	1
18-24	2	2	2	2

Рис. 2

Парогенератор модели VA.

A = стык труб.

B = колпачковая гайка.

C = выпускное отверстие для пара.

D = подключение дренажа. (предохранительный клапан)

E = подключение воды с внутренним фильтром.

F = чехол для электродов.

Рис. 3

Парогенератор модели VB.

A = стык труб.

B = колпачковая гайка.

C = выпускное отверстие для пара.

D = подключение дренажа. (предохранительный клапан)

E = подключение воды с внутренним фильтром.

Подключение воды: подключите горячую или холодную воду к стыку 1 на парогенераторе. Горячая вода обеспечит более быстрое нагревание. Мощные парогенераторы (18/24 кВт) имеют две точки подключения воды. С целью уменьшения шума в системе медная труба (внутренний диаметр не менее 12 мм [S"]) соединяется с парогенератором гибким армированным резиновым шлангом (длиной приблизительно 1 метр [3'3"]).

ВНИМАНИЕ! Перед подключением источника воды к парогенератору тщательно промойте трубы струей воды. Дело в том, что в трубах могут оказаться металлические опилки или другие инородные частицы, проникновение которых в систему парогенератора нежелательно. **Замечание:** Если твердость воды превышает 5° dH, то рекомендуется использовать смягчитель воды, который выводит из воды известь или же установить автомат для вывода извести Тило. Не допускайте образования пены и не добавляйте вредных химических веществ в парогенератор. (продукция Тулц: Автоматический Декальцинатор, арт.№ 9090 7000). Это особенно целесообразно в системах общего пользования.

Паровая труба: Соедините стык труб с выпускным отверстием для пара (2) на генераторе так, чтобы колпачковая гайка осталась сверху. Подсоедините кусок медной трубки (с внутренним диаметром не менее 12 мм [S"]) к выпускному отверстию на стыке. (С). Паровая труба должна иметь уклон в направлении парильни и/или парогенератора.

Рис. 4. **ВНИМАНИЕ!** В трубах между парогенератором и парильней нельзя допускать образование "водяных карманов" – прогибов, где конденсируется пар в виде воды. **Рис. 5.** Паровая труба должна делать как можно меньше поворотов, и они должны быть плавными – минимальный радиус 5 см (2"). Избегайте резких изгибов с острыми углами.

ВНИМАНИЕ! Вдоль паровой трубы нельзя устанавливать никаких помех – запорных клапанов, кранов и проч. Недопустимо уменьшение внутреннего диаметра паровой трубы. Если длина паровой трубы превышает 3 метра (9'9"), ее следует изолировать по всей длине. Минимально допустимое расстояние между неизолированной трубой и горючими материалами (например, деревом) должно быть не менее 10 мм (0,4"). Мощные парогенераторы Тулц (18/24 кВт) имеют 2 выпускных отверстия. Подключите каждое из этих отверстий отдельной трубой к своему соплу в парильне и не допускайте контакта или объединения этих труб.

Рис. 6 и 7. Размещение парового сопла. A = регулируемое паровое сопло (используется обязательно).

ВНИМАНИЕ! Паровое сопло должно быть установлено внутри парильни на высоте от 5 до 40 см (2-16") над уровнем пола. В принципе пар выпускается вдоль парильни под сиденьем. Не направляйте струю пара на стены, сиденья или иные объекты.

Перед паровым соплом должно оставаться свободное пространство – не менее 70 см (28"). Если в парильне нет достаточного пространства под сиденьями, направьте струю пара по диагонали вверх. Поставьте сопло так, чтобы струя шла в сторону от парящихся. Если парильне используются дети или люди с заторможенными реакциями и т.п., установите защитный экран для предотвращения прямого контакта со струей пара. О том, как устанавливать паровое сопло в парильне Тулц, см. инструкции по монтажу, прилагаемые к парильне.

Сток воды

Сток воды из парового генератора: Подсоедините трубу стока воды (медная труба со внутренним диаметром не менее 12 мм) к штуцеру 3 на паровом генераторе. Труба стока воды должна быть направлена в ближайший канализационный колодец за пределами парной. Температура воды из парового генератора примерно 95°С.

ВНИМАНИЕ! Вдоль дренажной трубы не допускать никаких препятствий (кранов, вентиляций и т.п.). Независимо от местоположения дренажного ловки, дренажная труба должна отлого спускаться на всем протяжении от парогенератора до сточного отверстия. Иногда парогенератор приходится размещать на кронштейнах или на подставке, чтобы получить нужный угол. Мощные парогенераторы Тулц (18/24 кВт) имеют 2 дренажных отверстия. Подключите каждое из этих отверстий к стоку отдельной трубой.

Электропроводка.

Производится только квалифицированным электриком. Питание к парогенератору подводится прямо от предохранителя сети. На этой линии питания не должно быть никаких выключателей и проч. См. также раздел "Автоматическое опорожнение".

На монтажных схемах 11-16 показана схема электропроводки для одного генератора типа VA или VB. К одной парильне можно подключить два парогенератора, управляя ими с помощью одной панели управления; см. монтажную схему 17.

Не забудьте заземлить агрегат!

Рис. 1 – Паровая баня.

1 = парогенератор. 2 = термистор (датчик). 3 = панель управления CC 10/ CC 50/ CC 100/ CC 300. 4 = внешний выключатель (если таковой предусмотрено). 5 = распределительный шкаф.

Освещение.

Можно регулировать с панели управления (не относится к CC 10). Максимальное напряжение освещения: 24 вольт. Тщательно заделайте все отверстия, использованные для проводки. Подключайте осветительные приборы согласно монтажной схеме. (Замечание: Монтажная схема 10 имеет два варианта, 10a и 10b).

Установка термистора (датчика).

Установите датчик внутри парильни на высоте 150-170 см от уровня пола. **Внимание:** Размещайте датчик как можно дальше от струи пара. Струя не должна попадать на него ни непосредственно, ни косвенно. Провод термистора вне сауны может быть удлинен двумя жилым экранированным низковольтным кабелем.

Экранированный низковольтный кабель

(LiYCY, 6-жильный). В качестве кабеля управления между панелью CC 10/ CC 50/ CC 100/ CC 300 и парогенератором следует использовать экранированный низковольтный кабель (LiYCY, 6-жильный). Подключите кабель к цоколю 12 парогенератора.

Дополнительное средство: внешний выключатель (моментальный).

Может располагаться на любом расстоянии от паровой бани. Подключается к панели управления CC 10/ CC 50/ CC 100/ CC 300 с помощью низковольтного кабеля – см. монтажную схему. Если внешних выключателей несколько, их следует соединять параллельно.

Подключение к центральному компьютеру.

Панель управления можно также подключить к центральному компьютеру, который выдает краткий импульс (замыкание) между цоколями 19 и 20 на панели CC 10/ CC 50/ CC 100/ CC 300.

Подключение внешней оборудования

Соединители P5 и G6 предназначены для подключения механической вентиляции, ароматизатора Steam Fresh, дезинфектора Steam Clean и др.

ОСТОРОЖНО! ПИТАЮЩИХ СХЕМ НЕСКОЛЬКО. ПЕРЕД ПРОВЕДЕНИЕМ РЕМОНТНЫХ РАБОТ УБЕДИТЕСЬ, ЧТО МАШИНА НЕ НАХОДИТСЯ ПОД НАПРЯЖЕНИЕМ!

Проверка и поиск неисправностей.

Если агрегат работает неправильно, прежде всего проверьте следующие:

- соответствует ли монтажной схеме проводка к панели управления и парогенератору?
- правильно ли установлен парогенератор, как предписано настоящими инструкциями?
- имеет ли дренажная труба наклон точно в сторону стока?
- не засорен ли фильтр? Фильтр находится там, где вода поступает в генератор. Для очистки фильтра отсоедините трубу подачи воды, выньте фильтр и промойте его, удалив частицы углекислого кальция и другие отложения.
- нет ли прогибов вдоль паровой трубы или в вентиляционном канале, ведущего из парильни?
- нет ли на паровой трубе резких изгибов? (минимальный допустимый радиус кривизны равен 50 мм, 2")
- если вода подается в парогенератор через кран, проверьте, не закрыт ли он.
- собрана ли парильня и ее система вентиляции согласно инструкциям Тулц?

Список неисправностей

с указанием возможных причин и предлагаемых способов устранения.

В парильне поддерживается нужная температура (40–50°C, 105–122°F), но пар не вырабатывается.

Причина: Неудовлетворительная вентиляция в парильне.

Метод устранения: Увеличьте интенсивность вентиляции. Вентиляция считается неудовлетворительной, если через выпускное вентиляционное отверстие откачивается менее 10–20 куб. м. воздуха в час в расчете на одного человека. Это может иметь место, если у выпускного отверстия не установлен механический вытяжной вентилятор, или если вентиляционный канал заблокирован водяным карманом.

Причина: Воздух, поступающий в парильню, слишком теплый.

Метод устранения: Понижьте температуру з а бираемого воздуха до 35°C (95°F).

Причина: Температура окружающей среды выше 3 5°C (95°F).

Метод устранения: Обеспечьте температуру окружающей среды на уровне не выше 35°C.

Причина: Термометр неисправен или неправильно размещен.

Метод устранения: Термометр следует установить на высоте примерно 170 см (67"), как можно дальше от струи пара.

Для прогревания парильни требуется слишком много времени.

Причина: Недостаточно мощный генератор. См. таблицу.

Метод устранения: Установите парогенератор, имеющий более высокую выработку тепла.

Причина: Чрезмерная интенсивность вентиляции в парильне.

Метод устранения: Снизьте интенсивность вентиляции, чтобы в час откачивалось 10–20 куб. м. воздуха в расчете на человека.

Причина: Перегорел сетевой предохранитель.

Метод устранения: Замените предохранитель.

Причина: Температура окружающей среды ниже 15°C (59°F).

Метод устранения: Повысьте температуру окружающей среды или замените парогенератор более мощным.

Причина: Неисправен нагревательный элемент.

Метод устранения: Замените резервуар.

Причина: Датчик термостата расположен слишком близко к струе пара. См. тест 2.

Метод устранения: Переставьте датчик или измените направление струи пара.

В парильне не наблюдается ни пара, ни тепла.

Причина: Перегорел сетевой предохранитель.

Метод устранения: Замените предохранитель.

Причина: Вода не доходит до парогенератора.

Метод устранения: Откройте кран(ы) на трубе, чтобы вода стала поступать в парогенератор.

Причина: На панели управления неправильно установлены параметры.

Метод устранения: Проверьте время и температуру, установленные на панели управления.

Причина: Засорился фильтр.

Метод устранения: Выньте фильтр, находящийся в месте подключения поступающей воды. Удалите из него металлические опилки и прочие инородные частицы.

Причина: Зазело клапан подачи воды с магнитным приводом.

Метод устранения: Выньте клапан и удалите из него металлические опилки и прочие инородные частицы.

Причина: Чрезмерные отложения углекислого кальция в водяном резервуаре парогенератора. См. тест 1.

Метод устранения: Замените водяной резервуар целиком, вместе с нагревательными элементами и электродами.

Причина: Парогенератор подключен к сети с неподходящим напряжением.

Метод устранения: Проверьте напряжение и подключение к генератору – см. схему.

Причина: Сработал элемент температурного контроля, см. тест 4.

Метод устранения: Проверьте состояние паровой трубы: нет ли на ней помех из-за резких перегибов трубы, водяных карманов, не слишком ли мал внутренний диаметр. Возможно, в баке накопилось очень много известковых отложений; см. выше.

Причина: Дефект печатной платы, панели управления или вентиляционного отверстия с магнитным приводом.

Метод устранения: Замените неисправный компонент.

Из парового сопла течет горячая вода. В парильне мало или совсем нет пара.

Причина: Зазело клапан подачи воды с магнитным приводом в результате засорения отложениями инородных частиц или из-за неисправности в электрических схемах. См. тест 3.

Метод устранения: Выньте клапан и очистите его, либо исправьте схему.

Причина: Сломан клапан с магнитным приводом.

Метод устранения: Замените клапан.

Причина: Неисправность печатной платы.

Метод устранения: Замените печатную плату.

Из парового сопла струей бьет горячая вода, либо струя воды вперемешку с паром.

Причина: Небольшой водяной карман в паровой трубе.

Метод устранения: Ликвидируйте водяной карман.

Причина: Слишком длинная паровая труба не изолирована.

Метод устранения: Изолируйте паровую трубу.

Из дренажной трубы парогенератора непрерывно сочится струйка горячей воды.

Причина: Зазело клапан автоматического опорожнения с магнитным приводом.

Метод устранения: Выключите парогенератор. После 80-минутного перерыва попробуйте снова.

Если неисправность не устранилась, выньте клапан автоматического опорожнения и очистите его.

Громкий шум в подводных трубах при открытии или закрытии клапана с магнитным приводом.

Причина: Трубы подачи воды в парогенератор плохо закреплены.

Метод устранения: Надежно прикрепите трубы к стене с помощью хомутов.

Причина: "Отдача" в подводящей трубе (гидравлический удар).

Метод устранения: Замените метровый отрезок трубы, подсоединенный к парогенератору, гибкой трубкой, например, армированным резиновым шлангом; он сможет выдержать давление.

Открывается предохранительный клапан или срабатывает элемент температурного контроля.

Причина: Заблокирована паровая труба; см. тест 4.

Метод устранения: Ликвидируйте помеху.

Причина: Существенно уменьшился внутренний диаметр паровой трубы. См. тест 4.

Метод устранения: Замените трубу или стык трубы, где уменьшился диаметр (он должен составлять не менее 12 мм, 5/8").

Причина: Резкие изгибы паровой трубы. См. тест 4.

Метод устранения: Ликвидируйте резкие изгибы трубы. Повороты должны быть плавными (минимальный радиус 50 мм, 2").

Причина: Большой водяной карман в паровой трубе. См. тест 4.

Метод устранения: Приведите трубу в порядок, ликвидировав водяной карман.

Причина: Чрезмерные отложения углекислого кальция в резервуаре парогенератора. См. тест 1.

Метод устранения: Замените резервуар целиком, в месте с элементами и электродами.

Неритмичная выработка пара с самого начала эксплуатации.

Причина: Датчик термостата неправильно установлен относительно струи пара. См. тест 2.

Метод устранения: Переставьте датчик или измените направление струи пара.

Причина: Наличие в фильтре углекислого кальция или других инородных частиц.

Метод устранения: Выньте фильтр и очистите его.

ТЕСТ 1. Тест на наличие кальциевых отложений в резервуаре.

Отвинтите колпачковую гайку сверху парогенератора. Опустите в отверстие лампу от фонаря, подключенную к батарее. Осмотрите через отверстие освещенную поверхность бака. Если на дне бака скопился слой углекислого кальция толщиной более трех сантиметров, значит, резервуар не подвергался регулярной обработке реагентом снятия накипи, как описано выше.

Проблема может быть вызвана также выходом из строя систем опорожнения и промывки. Если на питающем кабеле парогенератора установлен выключатель, проверьте, не ставился ли он в положение ВЫКЛ после пользования паровой баней. Этого не лезь делать в течение 80 минут после того, как панель управления отключит систему.

ТЕСТ 2. Тест температурного датчика.

Смочите салфетку в холодной воде и повесьте ее на датчик термостата. Если в течение 20 минут после этого парогенератор начнет непрерывно выработку пара, значит, оборудование исправно, но датчик термостата (шарик) расположен не в правильной позиции, либо сам термостат установлен на слишком низкую температуру. Если выработка пара не начнется, определите причину проблемы по списку неисправностей.

ТЕСТ 3. Проверка клапана с магнитным приводом.

Выключите парогенератор на панели управления. Если через десять минут после отключения из парового сопла продолжает сочиться вода, значит, застрял клапан с магнитным приводом. Очистите клапан.

Если вода перестала идти через паровое сопло до истечения десяти минут после отключения, значит, имеются неполадки в электрической схеме (неверное подключение или дефект печатной платы). Либо в резервуаре образовалась избыточная накипь. См. тест 1.

ТЕСТ 4. Тест паровой трубы на срабатывание предохранительного клапана или элемента температурного контроля.

Отсоедините паровую трубу от парогенератора. Запустите парогенератор и дайте ему поработать примерно 1 час. Если за это время предохранительный клапан или элемент температурного контроля не срабатывает, значит, паровая труба закупорилась. Примите необходимые меры согласно информации в списке неисправностей.

Если в процессе техобслуживания вам понадобится опустошить бак, отсоедините разъем на клапане опорожнения и подключите клапан с магнитным приводом прямо к сети с напряжением 230 вольт.
ВНИМАНИЕ: Данную процедуру должен выполнять только квалифицированный электрик.

TYLO

www.tylo.com

При возникновении проблем, обращайтесь к дилеру.

© Воспроизведение данного документа, частичное или полное, запрещено без письменного разрешения фирмы Тулц. Тулц оставляет за собой право замены используемых материалов, внесения изменений в конструкцию и дизайн.

Svenska

För att ånggenerators automatiska tömning och renspolning inte skall bli satt ur funktion (och därmed minska ånggenerators livslängd) fordras att matarledningen X aldrig får göras strömlös. Givetvis med undantag för service av ånggeneratoren. Till- och fränkoppling av ånggenerator görs alltid med manöverpanelen eller annan strömbrytare, tidur etc. kopplad på ledningen Z.

English

So that the steam generator's automatic emptying and rinsing functions are not rendered inoperative (which may reduce the life of the generator), it is essential that there is always a current in the power feed cable X. An exception may, of course, be made when servicing the steam generator. The steam generator is always switched on and off from the control panel or some other switch, timeclock etc. which is connected to the cable marked Z.

Deutsch

Damit die automatische Entleerung des Dampfgenerators nicht außer Funktion gesetzt wird (was die Lebensdauer des Dampfgenerators verringert), darf die Einspeisungsleitung X niemals strömlos sein. Dies gilt natü rlich nicht bei Wartungsarbeiten am Dampfgenerator. Das Ein- und Ausschalten des Dampfgenerators erfolgt stets von der Schalttafel aus oder durch einen Schalter oder Timer an der Leitung Z.

Français

Afin de ne pas entraver la vidange et le nettoyage automatiques du réservoir (et diminuer ainsi la durée de service du générateur), il importe que le câble d'alimentation X soit toujours sous tension, (sauf bien sûr en cas de révision de l'appareil). La mise en marche et l'arrêt du générateur devront toujours passer par le tableau de commande ou par un autre interrupteur, genre horloge programmable, etc., relié au câble Z.

Norsk

For at steamgeneratorens automatiske tømning og spyling ikke skal bli satt ut av funksjon (og derved forkorte generatorens levetid), må strømmen aldri kobles fra tilførsledning X. Dette gjelder naturligvis ikke ved service av steamgeneratoren. Inn- og utkobling av steamgeneratoren skal alltid gjøres med manøversentral eller annen strømbryter, tidsur o.l. koblet til ledning Z.

Suomi

Jotta höyrykehittimen automaattiseen tyhjennykseen ja huuhteluun ei tulisi häiriötä (jotka lyhentävät höyrykehittimen käyttöikää), on tärkeää, että virtaa ei katkaista syöttöjohdosta X muulloin kuin höyrykehittimen huollon ajaksi. Höyrykehitin käynnistetään ja suljetaan vain ohjaukskeskuksesta tai kaapeliin Z asennetun kytkimen tai ajastimen avulla.

Nederl.

Om te voorkomen dat het automatische legen en schoonspoelen van de stoomgenerator uitgeschakeld wordt (en de levensduur van de stoomgenerator wordt verkort), mag de stroom van de voedingskabel X nooit afgesloten worden. Behalve natuurlijk tijdens de servicebeurt. De stoomgenerator moet altijd in- en uitgeschakeld worden via het bedieningspaneel of met een andere schakelaar, klokje enz. die/dat aangesloten is op de leiding Z.

Italiano

Per non disattivare la funzione di svuotamento automatico e risciacquo del generatore di vapore (e di conseguenza diminuire la durata del generatore stesso) il cavo X deve essere sempre sotto carico. Ovviamente non durante gli interventi sul generatore. Il generatore di vapore deve essere attivato o spento sempre dal pannello di controllo o da altro interruttore, orologio ecc. collegato al cavo di Z.

Español

Para no desconectar el vaciado y enjuague automático del generador de vapor (y que con ello se reduzca la vida de servicio del generador de vapor) es necesario que la línea de alimentación X tenga siempre corriente. Naturalmente, exceptuando cuando se efectúa mantenimiento del generador de vapor. La conexión y desconexión del generador de vapor se hace siempre con el cuadro de mando u otro interruptor, temporizador, etc. conectado a la línea Z.

Português

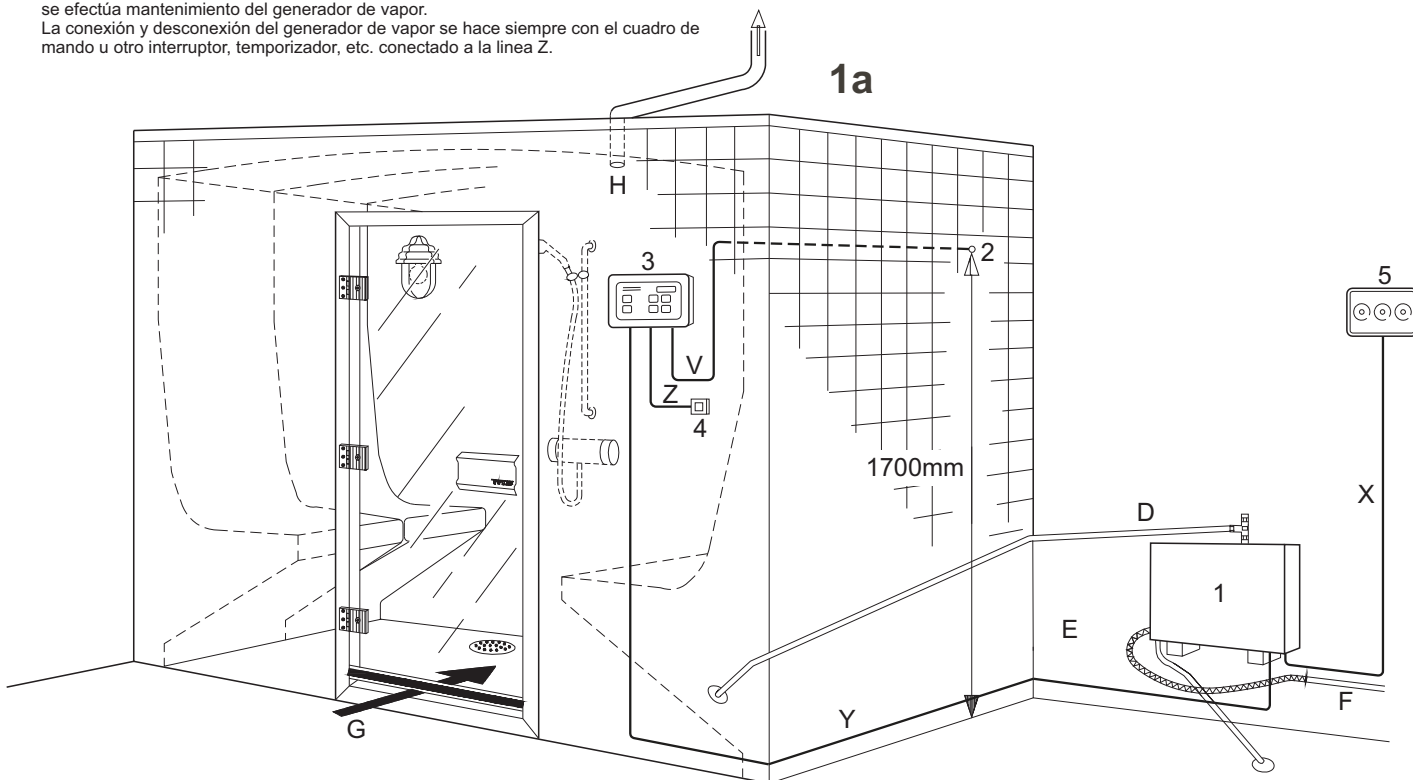
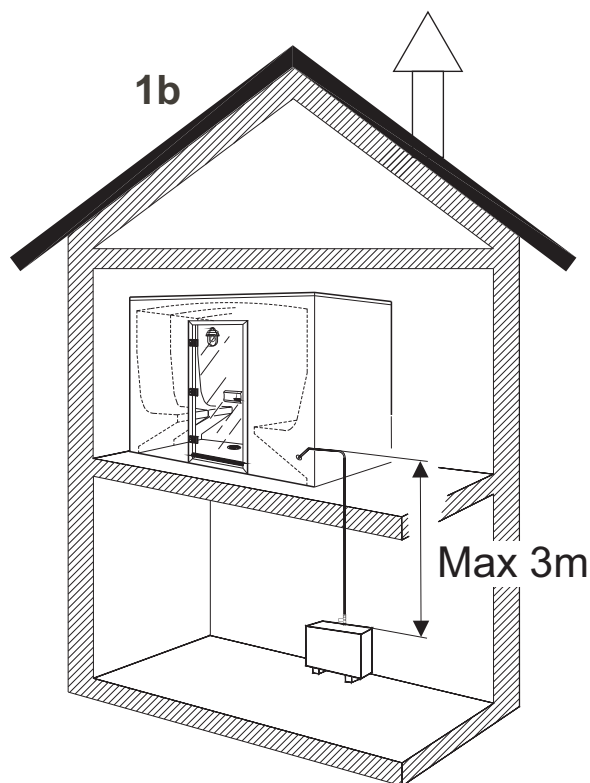
Para não desligar as funções de escoamento e lavagem automáticas do gerador de vapor (o que poderia reduzir a duração do próprio gerador) é necessário que o cabo de alimentação X disponha sempre de corrente. Exceptuando, naturalmente, quando se procede a operações de manutenção do gerador. O gerador de vapor deverá ser sempre ligado ou desligado a partir do painel de controlo ou a partir de um outro interruptor, temporizador etc, ligado ao cabo Z.

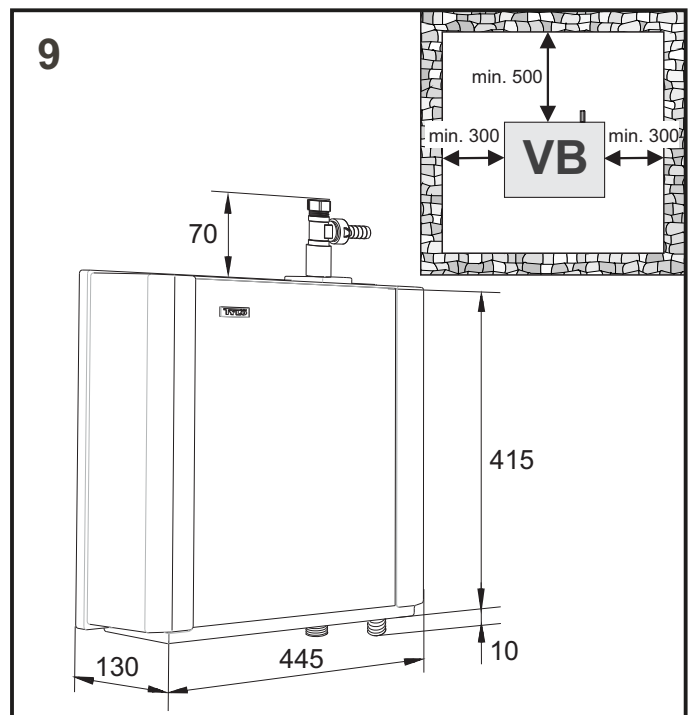
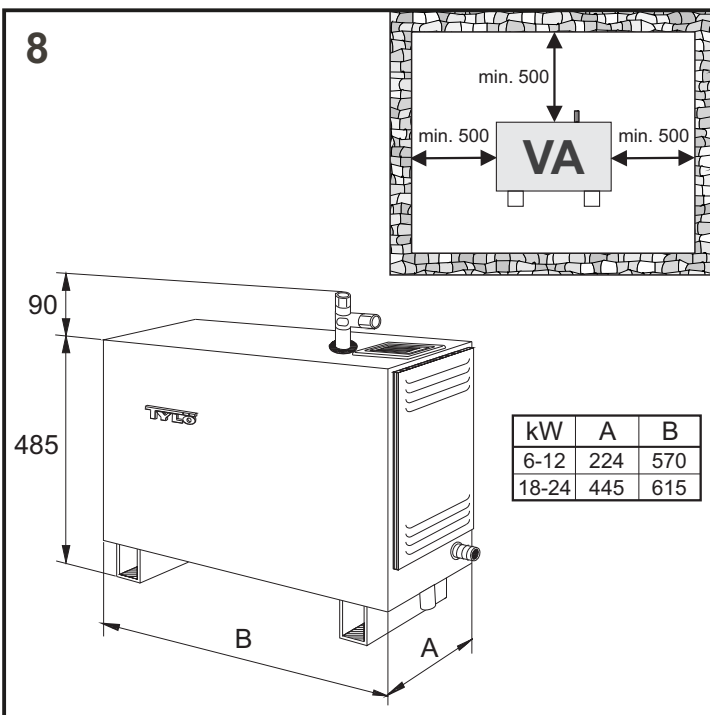
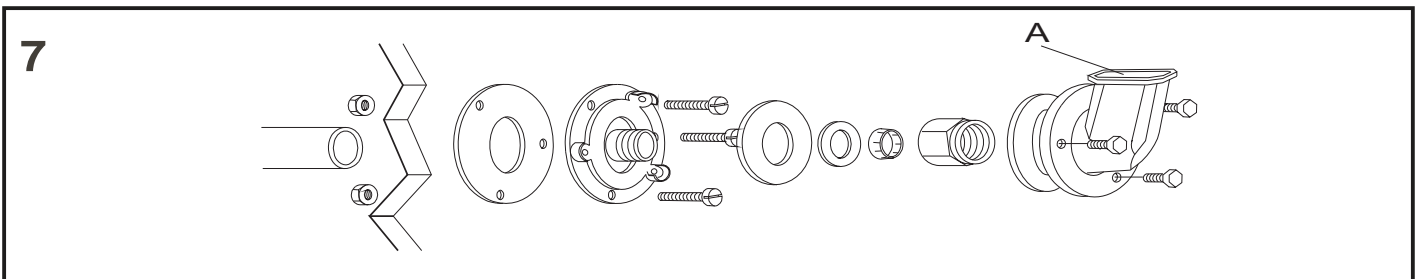
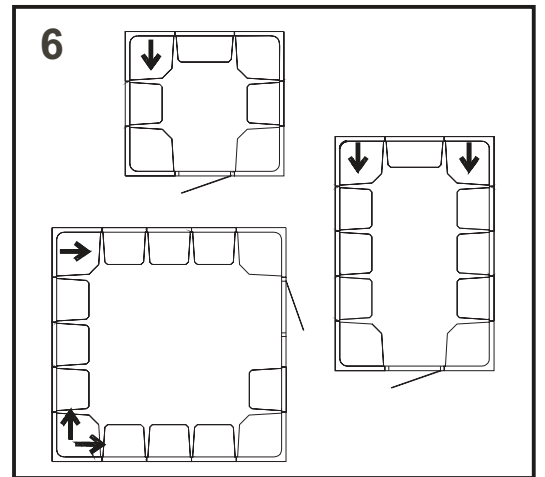
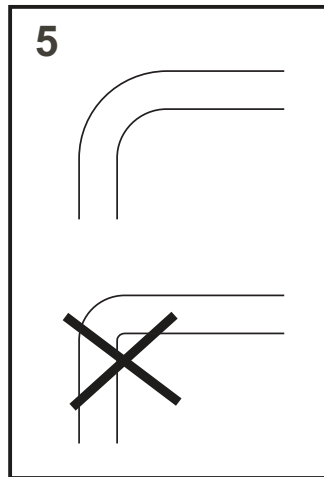
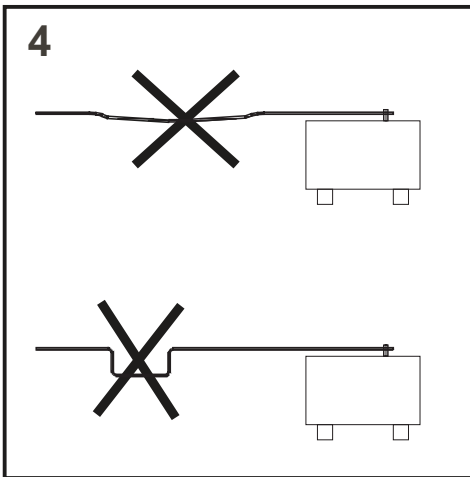
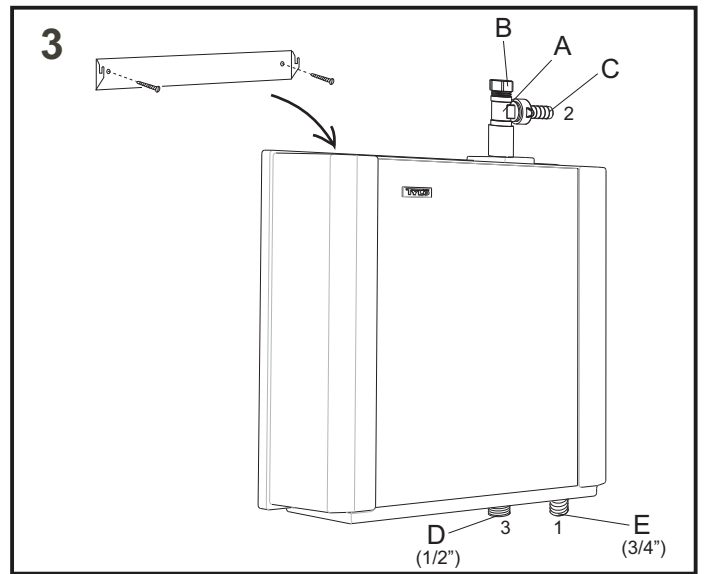
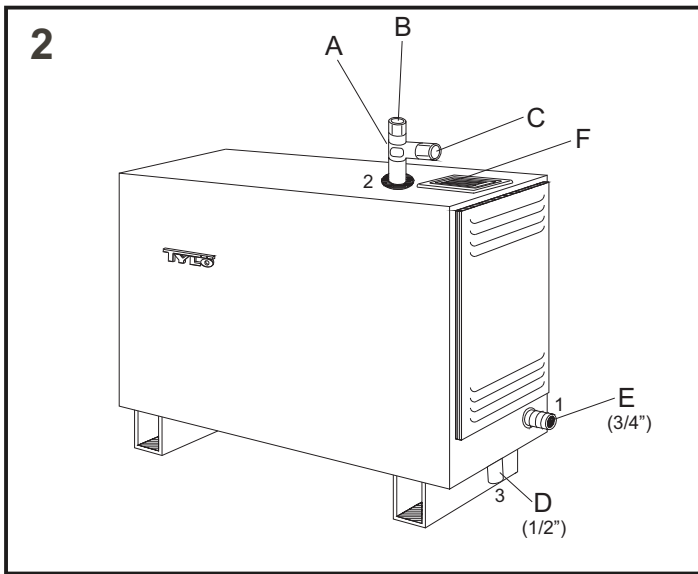
Język. Polski

W celu prawidłowego działania funkcji automatycznego opróżniania i przepukiwania zbiornika (funkcja ta znacznie wydłuża żywotność generatora), należy zapewnić ciągły dopływ prądu kablem oznaczonym X. Oczywiście, wyjątkowo zasilanie należy odłączać podczas prowadzenia prac konserwacyjnych i serwisowych. Generator pary jest zawsze włączany i wyłączany przy użyciu panelu sterującego, wyłącznika, regulatora itp, który jest podłączony do kabla oznaczonego Z.

Русский язык

Для того, чтобы автоматическое опорожнение и ополаскивание парогенератора работало нормально (в противном случае уменьшается срок службы парогенератора), необходимо, чтобы питающий кабель X всегда находился под напряжением. Исключением является выполнение профилактических работ с парогенератором. Включение и выключение парогенератора всегда выполняется с панели управления или с помощью другого выключателя, недельных часов и т.п., подключенных к кабелю Z.



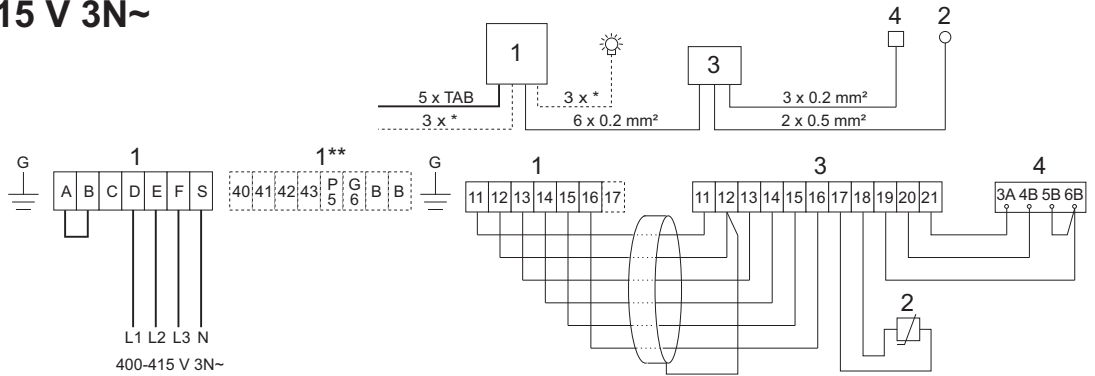


10

STEAM: Type VA 6 - 24 kW, Type VB 2/4/6 (6.6 kW) 400 - 415 V 3N~

TAB

kW	Amp	mm ²
6	9	1.5
6.6	10	1.5
9	13	2.5
12	18	4
18	26	10
24	35	10

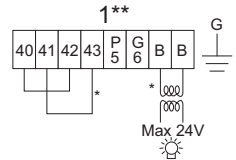


- 1 = VA, VB
- 2 = thermistor (sensor)
- 3 = CC10, CC50, CC300, h1, EC50
- 4 = external switch (optional)

10a.

6 - 9 kW

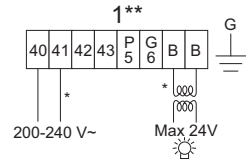
* 6.6 kW = 1.5 mm²
* 9 kW = 2.5 mm²



10b.

12 - 24 kW

* 1.5 mm²

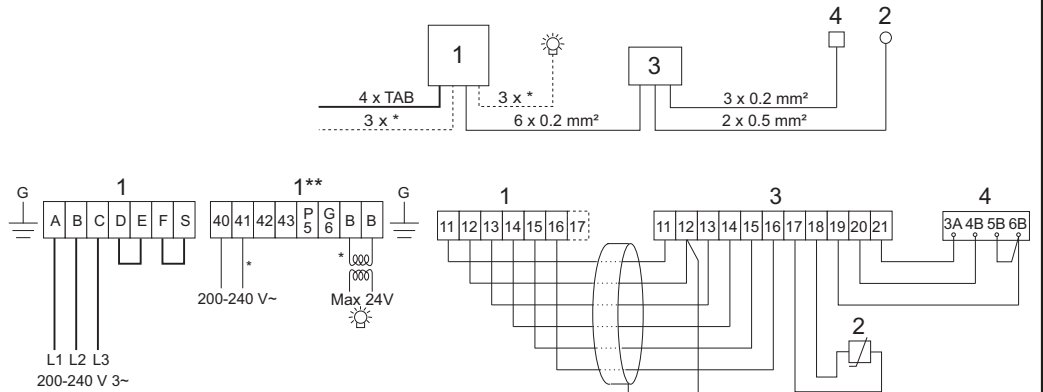


11

STEAM: Type VA 6 - 24 kW, Type VB 2/4/6 (6.6 kW) 200 - 208 - 230 - 240 V 3~

TAB

kW	200-208 V 3~			230-240 V 3~		
	Amp	mm ²	AWG	Amp	mm ²	AWG
6	18	4	10*	15	2.5	12*
6.6	19	4	10*	17	4	12*
9	26	10	10*	23	6	8*
12	35	10	6*	30	10	8*
18	52	25	6**	45	16	6*
24	70	35	3**	60	25	4**



- 1 = VA, VB
- 2 = thermistor (sensor)
- 3 = CC10, CC50, CC300, h1, EC50
- 4 = external switch (optional)

For USA only:
* Use 60° C copper wire.
** Use 75° C copper wire.
Not UL-listed for more than 48 Amps.

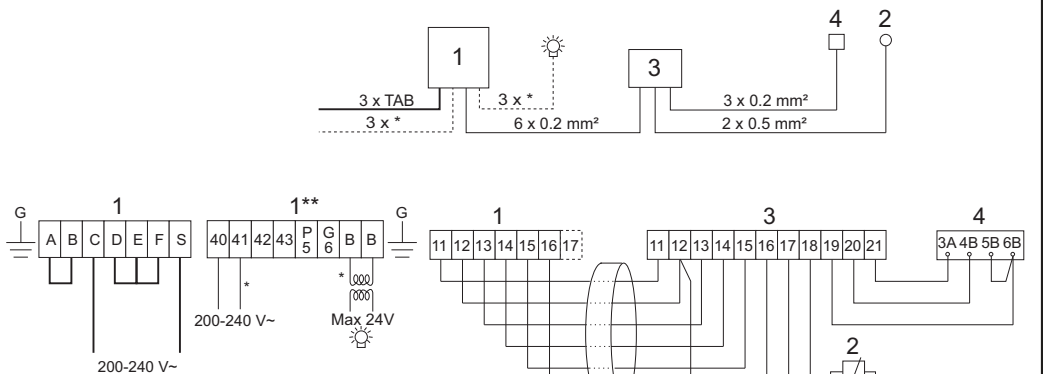
* 1.5 mm²

12

STEAM: Type VA 6 - 12 kW, Type VB 2/4/6 (6.6 kW) 200 - 208 - 230 - 240 V~

TAB

kW	200-208 V~			230-240 V~		
	Amp	mm ²	AWG	Amp	mm ²	AWG
6	30	10	8*	26	10	8*
6.6	33	10	8*	29	10	8*
9	45	16	6*	40	16	6*
12	-	-	-	52	16	6**



- 1 = VA, VB
- 2 = thermistor (sensor)
- 3 = CC10, CC50, CC300, h1, EC50
- 4 = external switch (optional)

For USA only:
* Use 60° C copper wire.
** Use 75° C copper wire.
Not UL-listed for more than 48 Amps.

* 1.5 mm²

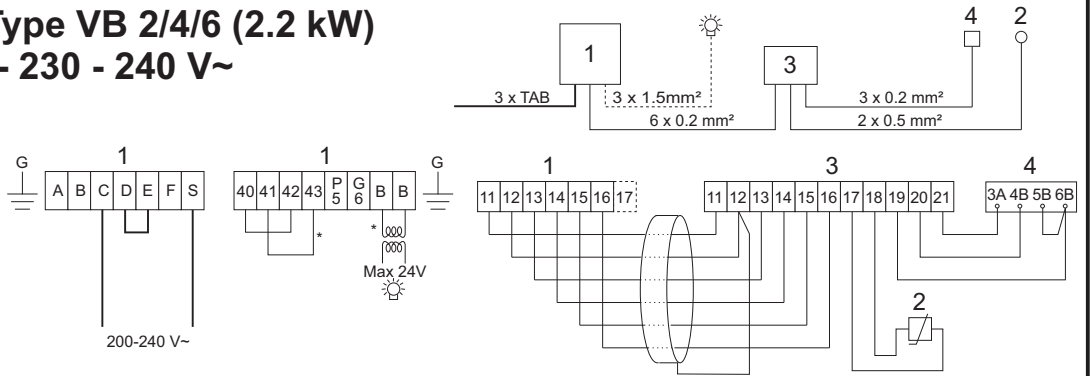
13 STEAM: Type VB 2/4/6 (2.2 kW) 200 - 208 - 230 - 240 V~

TAB

200-208 V~			230-240 V~		
Amp	mm ²	Awg	Amp	mm ²	Awg
11	2.5	14	10	1.5	14

- 1 = VB
- 2 = thermistor (sensor)
- 3 = CC10, CC50, CC300, h1, EC50
- 4 = external switch (optional)

* 1.5 mm²



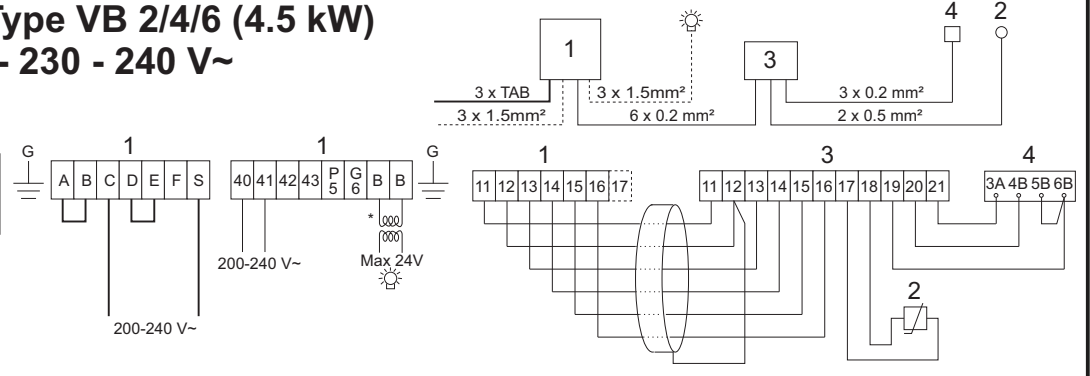
14 STEAM: Type VB 2/4/6 (4.5 kW) 200 - 208 - 230 - 240 V~

TAB

200-208 V~			230-240 V~		
Amp	mm ²	Awg	Amp	mm ²	Awg
23	6	12	20	4	12

- 1 = VB
- 2 = thermistor (sensor)
- 3 = CC10, CC50, CC300, h1, EC50
- 4 = external switch (optional)

* 1.5 mm²



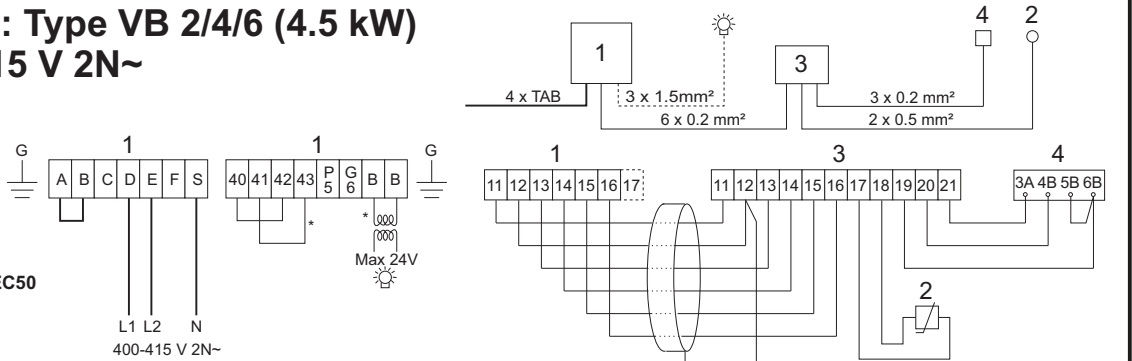
15 STEAM: Type VB 2/4/6 (4.5 kW) 400 - 415 V 2N~

TAB

Amp	mm ²	Awg
10	1.5	14

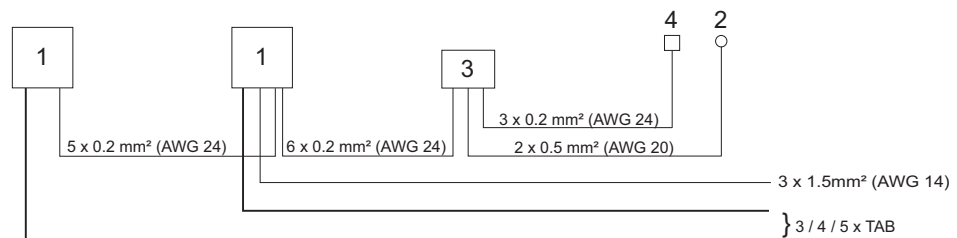
- 1 = VB
- 2 = thermistor (sensor)
- 3 = CC10, CC50, CC300, h1, EC50
- 4 = external switch (optional)

* 1.5 mm²



16 STEAM: Type VA (2x), Type VB (2x)

- 1 = VA (2x), VB (2x)
- 2 = thermistor (sensor)
- 3 = CC10, CC50, CC300, h1, EC50
- 4 = external switch (optional)



17

DIP-switch	Function	DIP-switch	Function
	1 Hour		15 min. Runtime
	2 Hours		No draining during operation
	4 Hours		

• = Switch position at the DIP-switch.