

Дровяные каменки



ОП035



АЕ44

Инструкция по монтажу и эксплуатации

Финские банные традиции с 1919 года

Благодарим Вас за проявленное доверие к продукции Helo

Мы уверены в том, что наша продукция соответствует Вашим ожиданиям и обязательно доставит Вам множество приятных ощущений в Вашей бане. Мы хотим, чтобы Ваша семья и Ваши друзья могли наслаждаться приятным паром и одновременно осваивать новые формы принятия сауны.

Helo является ведущим в мире поставщиком товаров для саун и бань. Мы разрабатываем, изготавливаем и поставляем продукцию для традиционных и паровых бань во всем мире. Helo имеет самые крупные в мире предприятия по выпуску банного оборудования (в Финляндии, Германии и США) и обширную дистрибьюторскую сеть – как национальную, так и международную. В ассортименте компании имеются традиционные и паровые бани, электрические и дровяные каменки, пульты управления и банные аксессуары.

HELO GROUP Ltd

Инструкция по использованию. Дровяные каменки
Copyright 2004. Helo Group Ltd . All rights reserved.

Содержание

Ввод в эксплуатацию / предварительный нагрев	4
Безопасные расстояния	4
Защита стен и подбор материалов	6
Монтаж каменки	7
О монтаже каменки с передним баком	9
Воздухообмен в сауне с дровяной каменкой	9
Камни для каменки	9
Нагрев каменки	10
Качество воды	10
Бак на трубе	10
Изменения направления открывания дверцы	11
Уход за каменкой	11
Проблемы и их решение	12

Ввод в эксплуатацию

Тщательно изучите инструкцию перед использованием! Каменка окрашена термостойкой краской. Из-за свойств краски, вещества, испаряющиеся с лакокрасочной поверхности, могут при первых прогревах вызывать появление запаха и гари. Первую протопку каменки рекомендуется производить на открытом воздухе и всегда без камней. В случае если каменка будет нагреваться на открытом воздухе, установите дымоход высотой не менее 2 м для обеспечения тяги. При первом прогреве для удаления с поверхности каменки консервантов достаточно сжечь 3-5 закладок дров.

Термостойкая краска каменки приобретает окончательную прочность только при первом прогреве каменки. Поэтому до него с окрашенными поверхностями следует обращаться осторожно. Из-за свойства краски в помещении может в течение некоторого времени чувствоваться запах краски, который со временем исчезнет.

Регулируемые ножки

По отдельному заказу каменка может быть доукомплектована ножками, показанными на фото. Они облегчат монтаж каменки на наклонной поверхности.



Место монтажа

Место размещения каменки зависит от помещения и должно обеспечивать соблюдение безопасных расстояний. Также при размещении следует учесть место, необходимое для пользования каменкой. Для этого рекомендуется обеспечить свободное место в 1000 мм по ширине и глубине. Каменка должна быть установлена на достаточном расстоянии от возгораемых материалов. Если пол облицован керамической плиткой, под каменкой следует поместить теплозащиту. У стен следует всегда предусматривать достаточный зазор для обеспечения циркуляции воздуха, порядка 100 мм.

Необходимо также иметь в виду, что камни каменки со временем трескаются и крошатся. При этом мелкие фракции и крошки смываются вместе с водой на пол. С раскаленной топки в результате колебания температур на пол может попадать металлическая шелуха. Это явление нормальное и относится к свойствам металла.

По названной выше причине вблизи каменки лучше не использовать светлые материалы, а у поставщика керамической плитки следует выяснить ее термостойкость.

Необходимо заботиться об уборке пола.

Безопасные расстояния

Минимальные безопасные расстояния между каменкой и возгораемыми материалами:

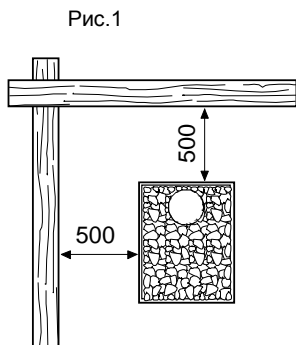
- с боковой и задней сторон каменки - 500 мм;
- спереди – 1000 мм;
- от верхней поверхности каменки до потолка – 1200 мм;
- от каменки до пола (см. «защита пола») – 500 мм.

Нормативные безопасные расстояния до возгораемых материалов могут быть сокращены до половины при применении простой защиты, и до одной четверти – двойной легкой защиты.

Боковые стены

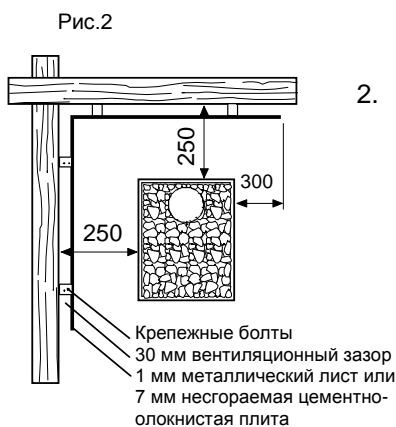
Дровяные каменки относятся к категории очагов с горячей поверхностью. Температура на поверхности каменки достигает 350°С, поэтому для них должны быть приняты следующие безопасные расстояния (до таких воспламеняющихся конструкций, как деревянные стены, полки и т.п.):

1. Расстояние от вертикальной поверхности каменки до незащищенных деревянных конструкций 500 мм (рис. 1).



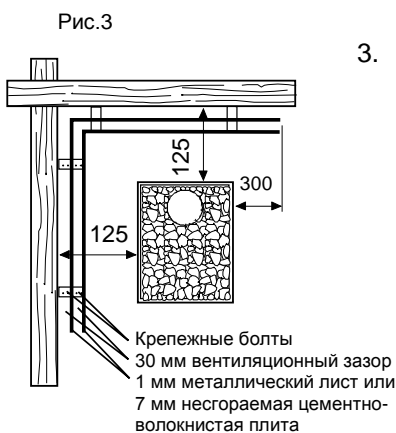
2. Безопасное расстояние, оговоренное в п. 1, разрешается сократить до 250 мм, когда используется так называемая легкая защита. Такую защиту можно выполнить из негорючей цементно-волокнуистой плиты толщиной не менее 7 мм или же из металлического листа толщиной не менее 1 мм, которые тщательно прикрепляются к стене.

Между защищаемой деревянной поверхностью и дровяной защитой должен быть обеспечен вентиляционный зазор величиной не менее 30 мм, выполненный например, при помощи распорных втулок (рис. 2).

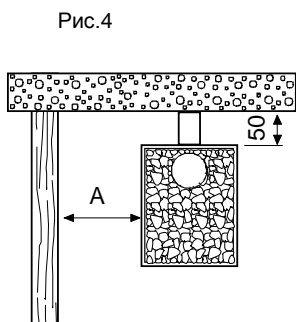


3. Безопасное расстояние, оговоренное в п. 1, можно еще сократить до 125 мм, при условии, если используется двойная защита.

Двойная защита может быть выполнена из двух плит, оговоренных в п. 2, с обеспечением между стеной и плитами вентиляционного зазора не менее 30 мм (рис. 3).



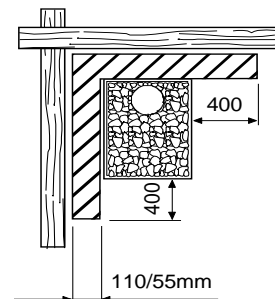
4. Если стена выполнена из кирпичной кладки, между вертикальными поверхностями каменки и стеной достаточно наличие вентиляционного зазора 50 мм (рис. 4).



Размер А принимается в соответствии с методом защиты деревянных поверхностей:

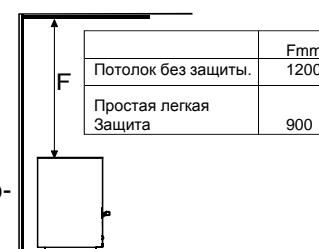
- Без защиты - 500 мм;
- Простая легкая защита – 250 мм;
- Двойная легкая защита – 125 мм.

5. Кирпичная кладка толщиной 55 мм, открытая с краев и зазором не менее 30 мм от защищаемой поверхности, приравнивается к простой легкой защите. Кирпичная кладка толщиной 110 мм, соответственно приравнивается к двойной легкой защите (рис. 5).



Защита потолка

Если расстояние от верхней поверхности каменки до потолка будет не менее 1200 мм, защиты потолка не требуется. При расстоянии менее 1200 мм руководствуются действующими противопожарными требованиями. Защита потолка в плане должна выходить за пределы вертикальных поверхностей каменки (рис. 6).

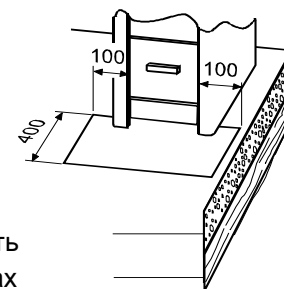


Основание для каменки

Каменка должна быть помещена на неподвижном основании. Основание должно быть способным выдержать вес каменки и не допускать чрезмерного нагрева примыкающих к нему конструкций. При установке каменки на деревянном полу используется бетонная плита толщиной не менее 50 мм или негорящая цементно-волокнистая плита толщиной не менее 7 мм, облицованная металлическим листом (рис. 7).

Защита пола перед каменкой

Безопасные расстояния, приведенные в пунктах 1-5, не действуют в отношении пола перед каменкой из возгораемого материала. Пол должен быть защищен металлическим листом, плотно примыкающим к полу и каменке. Такой лист должен выходить не менее чем на 100 мм по обе стороны от дверцы топки и на 400 мм вперед (рис. 7).



Внимание! В пределах безопасных расстояний каменки не допускается прокладывать кабели или провода. Более подробные инструкции можно получить в местных органах противопожарной службы.

Защита стен и подбор материалов

Стены вокруг каменки должны быть защищены, если они находятся к каменке ближе, чем предусмотрено безопасными расстояниями, и если они изготовлены из возгораемого материала (панель, доска, бревно и т.п.).

К простой легкой защите приравнивается кирпичная кладка толщиной 55 мм, к двойной – кирпичная кладка толщиной от 110 мм. Кладка должна быть открытой с краев, обеспечивать воздушный зазор в 30 мм до защищаемой поверхности, располагаться на 600 мм выше верхней поверхности каменки, а в боковых направлениях удовлетворять требованиям безопасного расстояния в 500 мм.

В парилке деревянные поверхности, например, панели, со временем темнеют, что вызвано колебаниями температуры. Если стены обработаны защитным составом для панелей, потемнение стены проявляется быстрее всего над каменкой. Потемнение вызвано тем, что защитные составы имеют слабую теплостойкость, чем необработанное дерево. Это подтверждено практическими испытаниями.

Образующиеся на камнях каменки и поднимающиеся с потоком воздуха мелкие каменные фракции могут вызывать потемнение стен у каменки. При соблюдении во время монтажа каменки инструкций изготовителя, каменки не нагревают сгораемые поверхности стен сауны выше допустимых пределов. Наибольшая температура стен и потолка парилки составляет +140°C.

Внимание! Осторожно со стеклянными и каменными поверхностями!!!

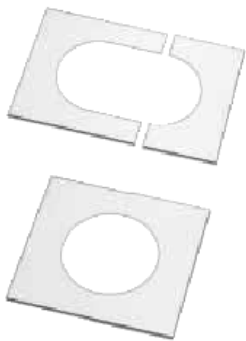
Монтаж каменки

В некоторых наших каменках имеются дымоходные отверстия как сверху, так и сзади. Неиспользуемое отверстие следует закрыть крышкой, поставляемой вместе с каменкой. С каменкой также поставляется соединительная труба длиной 200 мм для присоединения каменки к дымоходу сзади. Для присоединения сверху можно использовать соединительные трубы, поставляемые отдельно. Соединительную трубу не следует вводить в дымоход слишком глубоко, так как это ухудшает тягу. Зазор между кирпичным дымоходом и трубой должен быть заделан минеральной ватой. При монтаже каменки следует убедиться, что она твердо стоит на своем основании, и что соблюдены все безопасные расстояния.

Монтаж каменки к кирпичному дымоходу

Каменки могут быть подсоединены к дымоходу двумя способами. При подсоединении каменки через верхнее отверстие, заднее отверстие должно быть тщательно закрыто крышкой (крышкой от верхнего отверстия).

Монтажный патрубок должен быть плотно замурован в дымоходе в проеме, выполненном на правильной высоте. Дымоход прикрепляется к каменке, после чего она переставляется так, чтобы дымовая труба заходила в монтажный патрубок. По дополнительному заказу поставляется накладной воротник, прикрепляемый вокруг дымохода для отделки места соединения. Воротник изготавливается из высококачественного металла.



Воротник °115 мм



Монтажный патрубок



Соединительная труба 90 °



Соединительная труба 60°



Соединительная труба 330-1000 мм

Каменки HELO Ukkotonttu, Hiidenkivi, 18ES

Модель	Высота дымоходного отверстия, до центра				
	сзади	сверху при трубе 60°	90°	верхний бак+ труба 60°	бак на трубе + труба 90°
Каменка с разовым нагревом HELO UKKOTONTTU	780	-	-	-	-
Каменка с облицовкой из талькохлорита HIIDENKIVI	590	1010	840	1630	1470
Каменка с водяным баком HELO18 ES BLACKLINE	650	1070	900	-	-

Внимание! Размеры даны без регулировочных ножек

О монтаже каменки с передним баком

24-х литровый бак для горячей воды, установленный стационарно в передней части каменки, изготовлен из высококачественной стали. Кран для воды может быть установлен справа или с левой стороны бака. Второе отверстие бака закрывается пробкой. **Внимание!** Прокладки для крана и пробки должны устанавливаться с наружной стороны бака, а не с внутренней.

При эксплуатации бака принять во внимание следующее:

- Никогда не нагревать каменку при пустом баке.
- Водяной бак предназначен для нагрева воды для бани, и в нем нельзя использовать сильнодействующие моющие средства.
- Для бани должна использоваться качественная пресная бытовая вода (в отношении содержания солей, железа, извести и гумуса).
- Если каменку планируется не использовать длительное время, бак следует опорожнить и высушить. Этим предотвращается порча и/или замерзание в нем воды.

Внимание! Остерегаться кипятка в баке! Кипящая вода и пар при попадании на кожу вызывают ожоги!

При повороте находящейся в каменке ручки на 90° бок водяного бака отходит от стенки отсека для камней. Это замедляет кипение воды в баке. Для ухода за поверхностями водяного бака использовать чистящие средства, предназначенные для очистки поверхностей из нержавеющей стали.

Воздухообмен в сауне с дровяной каменкой

Хороший воздухообмен имеет большое значение для приготовления приятного пара. Традиционный естественный воздухообмен обеспечивается тем, что свежий воздух подводится у пола вблизи каменки и отводится как можно дальше от него, у потолка. Каменка уже сама по себе эффективно осуществляет циркуляцию воздуха, и поэтому входное отверстие служит, в основном, для удаления влаги после принятия пара. Приточный воздух, подаваемый на уровне пола, протекает внутри горячей каменки, между стенкой и оболочкой. Нагретый воздух поднимается вверх, нагревая парилку. Для горения дров в каменке, которая топится изнутри, нужно много воздуха - в топке создается разрежение, которое вместе с входящим потоком воздуха приводит воздух в парилку в движение, осуществляя его циркуляцию.

Камни для каменки

В каменках следует использовать качественные камни, предназначенные именно для этой цели. Такими являются, в частности вулканичные и оливин-диабазные камни. **ВНИМАНИЕ!** Собранные в природе поверхностные камни могут содержать, например, сернистые соединения или иные вредные компоненты, поэтому их не следует использовать в качестве камней для бани. Прежде чем укладывать камни в каменку, их нужно промыть от каменной пыли. Крупные камни помещаются на дне отсека для камней так, чтобы их ровные края прилегали к поверхностям металлического отсека. Мелкие камни кладутся сверху, они связывают достаточно много тепла, хотя и находятся дальше от его источника. На влажность влияют масса камней и температура сауны. Чем больше масса камней и чем ниже температура сауны, тем выше влажность.

Нагрев каменки

В качестве топлива в каменке следует использовать только дрова. Для нагрева каменки запрещено использовать высококалорийные виды топлива, например, ДСП, пластмассу, уголь или брикеты. Тяга регулируется открыванием зольника. Слишком сильная тяга вызывает накаливание каменки докрасна, что приводит к сокращению ее срока службы. Тяга должна поддерживаться умеренной, чтобы камни нагрелись до достаточной температуры. Вместе с тем, производимый по мере необходимости нагрев каменки с сильной тягой обеспечивает выгорание из дымохода накопившейся в нем сажи, улучшая тем самым тепловые характеристики каменки.

Повышение температуры в сауне зависит от объема сауны, мощности каменки, теплоизоляции помещения и материалов стен сауны. Неизолированные поверхности стен (кирпич, плитка, бетон, стекло) увеличивают потребность в тепле: на каждый кв. метр стены к расчетному объему сауны необходимо прибавить 2 куб. метра. Если стены сложены из массивных бревен, для получения расчетного объема необходимо реальный объем помещения сауны умножить на 1,5.

Прежде чем затопить сауну, необходимо прочистить колосники каменки и опустошить зольник.

Следует избегать такого нагрева каменки, когда канал в отсеке камней длительное время сохраняется раскаленным докрасна, так как это перегружает топку и сокращает срок службы каменки. После приема сауны в топку можно положить несколько поленьев с целью просушки конструкций сауны.

Вода для пара

Для образования пара следует использовать только чистую пресную бытовую воду. Необходимо убедиться в качестве воды: вода с высоким содержанием солей, извести, железа или гумуса, может вызвать преждевременную коррозию каменки. Кроме того железосодержащая вода после высыхания может образовывать на поверхности каменки ржавые пятна. Пятна можно вывести средством для очистки поверхностей из нержавеющей стали. Для образования пара не использовать морскую воду. Гарантия на каменку не распространяется при получении повреждений, вызванных использованием морской или железосодержащей воды.

Бак на трубе

Дровяные каменки (за исключение модели Ukko-tonntu) могут быть доукомплектованы 22-х литровым баком для воды, который устанавливается на дымовой трубе.

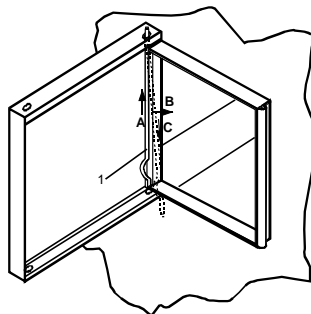


Изменение направления открывания дверцы

Дверца топки

Дверца топки может открываться в правую, либо в левую сторону.

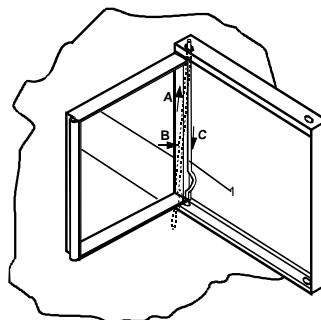
На обоих краях топки имеются готовые отверстия под шип петли (см.рис).



Монтаж дверцы

Совместить отверстия дверцы и держателя. Провести шип петли сначала

через верхние отверстия, потом в направляющую канавку, и подать вниз.



Уход за каменкой

Сажа, накопившаяся в дымоходах каменки, должна периодически удаляться через круглый очистительный люк, находящийся в верхней части отсека для камней (расположение люка зависит от модели каменки). Камни со временем трескаются и крошатся, поэтому их следует перекладывать не реже, чем один раз в год, а при необходимости и чаще. Одновременно необходимо удалить накопившуюся в отсеке для камней каменную крошку и заменить поврежденные камни новыми.

Для обеспечения хорошей тяги необходимо периодически очищать дымоход. Всегда перед нагревом каменки необходимо опустошать зольник, так как проходящий через зольник воздух охлаждает колосниковую решетку, продлевая ее срок службы. Для удаленной золы хорошо предусмотреть металлическую емкость с ножками.

ВНИМАНИЕ! Среди золы могут быть тлеющие угли, поэтому не располагать емкость с золой вблизи возгораемых материалов.

Поверхности из блестящей или шлифованной стали следует периодически протирать с использованием универсального моющего средства. Этим предотвращается образование известкового налета и уменьшается появления пятен, вызываемое использованием железосодержащей воды.

Уход за чугунной дверцей

Для предотвращения коррозии чугунные детали следует периодически обрабатывать, например растительным маслом. Очистка стеклянных поверхностей: смоченный водой кусок бумажной салфетки обмокнуть в золу, очистить этой золой стекло и протереть досуха сухой бумажной салфеткой. Стекло становится прозрачным.

Проблемы и их решение

1. Присоединение к дымоходу

- Для присоединения использовать фирменные, предназначенные специально для этой цели соединительные трубы, воротники, накладки и соединительные детали.
- Убедиться в герметичности соединения с дымоходом (при необходимости обеспечить ее с помощью минеральной ваты или керамического волокна).
- Легкий дымоход не должен опираться на каменку. Прикрепить легкий дымоход к конструкциям сауны.
- Убедиться, что диаметр трубы правильный, а соединение выполнено герметично.

2. Другие очаги в том же дымоходе

- Для каждого очага необходимо обеспечить свой отдельный дымоход. Убедиться в правильной работе очага.

3. Первый нагрев каменки: гарь и запах

- Первый нагрев рекомендуется производить в сауне без камней в каменке, подсоединенной к дымоходу. Тщательно проветрить сауну, и сжечь в каменке достаточное количество (3-5 топков) дров.
- Если первый нагрев производится на открытом воздухе, использовать металлическую трубу 2 м.

4. Монтаж с использованием регулировочных ножек

- Каменку установить без наклона, используя при необходимости для выравнивания регулировочные ножки (поставляются по дополнительному заказу).

5. Каменки, уход и качество

- Использовать рекомендованные изготовителем и предварительно промытые камни (не керамические).

В зависимости от режима эксплуатации сауны камни следует перекалывать не реже, чем один раз в год.

6. Камни не нагреваются

- Проверить герметичность дымохода.
- Уменьшить тягу.
- Проверить задвижку. В дымоходе, если к нему подсоединяется больше, чем один очаг, для каждого очага должна быть предусмотрена своя задвижка.

Пользоваться одновременно при этом более чем одним очагом запрещается!

Неиспользуемый очаг во избежание отравления продуктами сгорания должен быть обязательно изолирован от дымохода своей задвижкой.

- Проверить возможную течь очистительного люка.

7. Боковые листы и задняя часть чрезмерно нагреваются

- Проверить герметичность дымохода.
- Чрезмерный нагрев приводит к преждевременному нагреву каменки.

8. Зольник

- Регулярно опустошать зольник - перед каждым использованием сауны.

9. Вода для пара

- Рекомендуется использовать чистую пресную бытовую воду.

10. Зимнее хранение

- В случае, если зимой сауна не используется, следует убрать камни из каменки и очистить отсек для камней от каменной крошки. Опустошить зольник и опорожнить бак для воды.

11. Пожарная безопасность

- Перед монтажом уточните правила местных органов противопожарной безопасности.

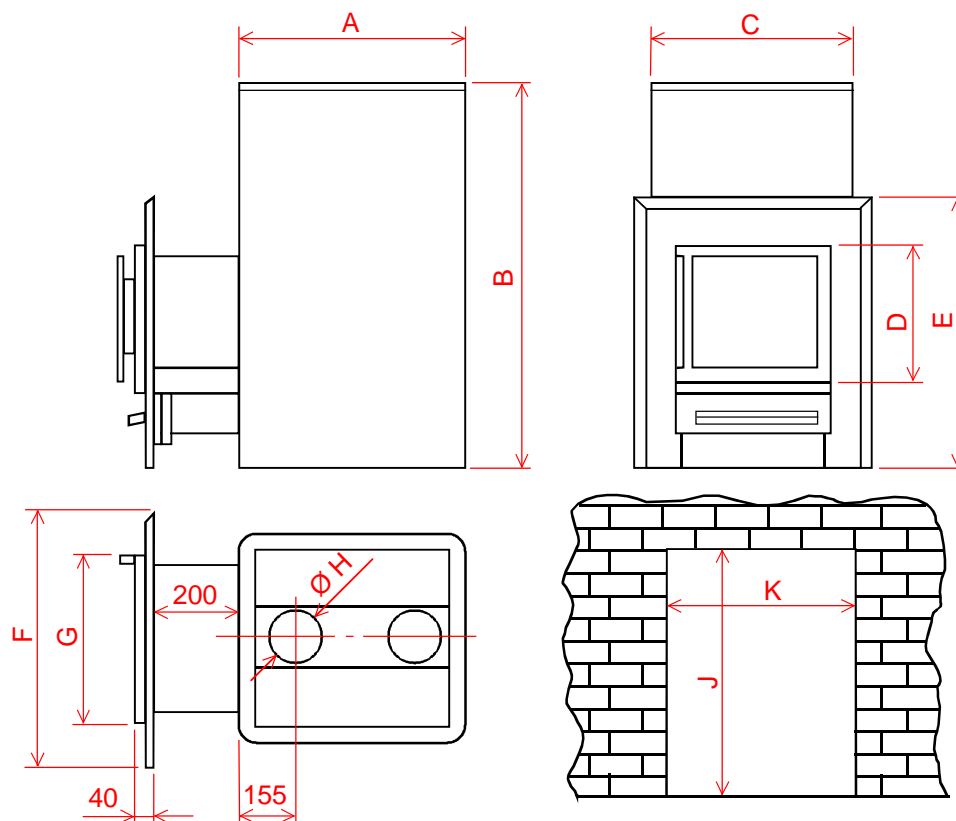
Установка моделей с выносной топкой Helo 20 SIL, Helo 28 SIL и Helo 38 SIL

Каменка с туннелем устанавливается в отверстие в стене, сделанном из кирпича или бетона. Размеры отверстия указаны в таблице в соответствии с моделями (смотрите информацию в таблицах)

Толщина стены может быть до 200 мм.

При установке каменки соблюдайте безопасные расстояния до дымохода и другие требования по пожарной безопасности.

Helo 20SIL, Helo 28SIL, Helo 38SIL



Модель Helo	20 SIL	28 SIL	38 SIL
Объем сауны м ³	8-22	12-28	18-38
Мощность кВт	20	25	30
Вес, кг	75	100	130
Камни, кг	40	55	70
Верхняя часть топки, мм	8	10	10
Стены топки, мм	4	4	5

Каменка	A	B	C	D	E	F	G	H	J	K
Helo 20 SIL	520	730	410	280	550	460	290	Ø115	500	340
Helo 28 SIL	520	930	480	400	650	570	400	Ø130	620	450
Helo 38 SIL	570	930	520	400	650	570	400	Ø130	620	450

Спецификация дровяных печей Helo

Модель	Колосник	Ш x Г x В (мм)	Безопасные расстояния (мм) до горючих материалов				Потолок		Бак для воды (л)
			Спереди	Сбоку	Сзади				
HELO 12K S	811	400x430x680	1000	500	500	1200		нет	
HELO 16K S	811	410x480x730	1000	500	500	1200		нет	
HELO 20K S	811	410x520x730	1000	500	500	1200		нет	
HELO 20X	812	480x500x780	1000	500	500	1200		нет	
HELO 20X VO	812	650x500x780	1000	500 (150)	500	1200		28л	
HELO 20X VV	812	650x500x780	1000	500 (150)	500	1200		28л	
HELO 18K ES	helo	410x570x780	1000	500	500	1200		22л	
HELO 22K ES	811	410x635x780	1000	500	500	1200		22л	
HELO 28K ES	811	410x690x780	1000	500	500	1200		22л	
HELO 12K SL	811	400x430x680	1000	500	500	1200	Черная рамка	not	
HELO 16K SL	811	410x480x730	1000	500	500	1200	Черная рамка	not	
HELO 20K SL	811	410x520x730	1000	500	500	1200	Черная рамка	not	
HELO PATA BL	811	410x570x775	500	500	500	1000		60L	
HELO 16K VP	811	410x480x730	1000	500	500	1200		система нагрева 1"	
HELO 16K VP SL	811	410x480x730	1000	500	500	1200	Черная рамка	система нагрева 1"	
ROCHER WOOD SL	811	Ø 540-1230	500	250	250	800	Черная рамка	not	
ROCHER WOOD	811	Ø 540-1230	500	250	250	800		not	

Модель	Диаметр дымохода Ø (мм)	Расстояние по высоте от верхней точки каменки, где присоединяется дымоход, до верхнего края каменки (мм)	Расстояние от оси дымохода до задней стенки каменки (мм)	Задний дымоход Высота от пола до места подсоединения (мм)	Вес без камней (кг)	Камни (кг)
HELO 12K S	115	40	130	550	36	30
HELO 16K S	115	45	140	600	39	35
HELO 20K S	115	45	140	600	42	40
HELO 20X	104	110	135	665	62	60-65
HELO 20X VO	104	110	135	665	67	60-65
HELO 20X VV	104	110	135	665	67	60-65
HELO 18K ES	115	45	135	650	60	60
HELO 22K ES	115	55	135	650	66	60
HELO 28K ES	115	55	135	650	75	65
HELO 12K SL	115	40	leading edge 130	только сверху	43	30
HELO 16K SL	115	45	leading edge 140	только сверху	47	35
HELO 20K SL	115	45	leading edge 140	только сверху	49	40
HELO PATA BL	115	30	100	650	41	
HELO 16K VP	115	45	140	600	42	35
HELO 16K VP SL	115	45	leading edge 140	только сверху	50	35
ROCHER WOOD SL	115	85	270	только сверху	71	140
ROCHER WOOD	115	85	270	только сверху	66	140