



ИНСТРУКЦИЯ ПО УСТАНОВКЕ И ЭКСПЛУАТАЦИИ ПЕЧЕЙ LANG'S ВАРО-THERM

ОФИЦИАЛЬНЫЙ
ПРЕДСТАВИТЕЛЬ В РОССИИ
КОНТАКТ ПЛЮС
WWW.CONTACTPLUS.RU
INFO@CONTACTPLUS.RU
+7 499 504-88-48

Warnung
Verstungsgefahr

V 50 / V 503 / VG 50 / VG 503
VG 70 / VG 90



Уважаемый клиент!

Вы приобрели высококачественное оборудование, сделанное в Германии. Внимательно ознакомьтесь с инструкцией. Желаем приятного отдыха и легкого пара!

Использование по назначению

Эта печь, в комбинации с правильно подобранным пультом управления, предназначена только для обогрева сауны. Любое другое использование запрещено. Соблюдайте правила, указанные в этой инструкции. За отклонение от правил, несанкционированные изменения и вызванный этим ущерб производитель ответственности не несет. Ответственность полностью ложиться на нарушителя.

Общая информация

Первое включение

При первом включении от печи может появиться легкий запах. Проветрите парилку перед последующим запуском.

Шум

Нагревательные элементы и металлические части печи могут создавать шум из-за расширения материала при нагревании и охлаждении. Случайные хлопки могут быть вызваны камнями, трескающимися из-за жары.

Корпус печи

Элементы корпуса печи из хромированной стали закрыты защитной пленкой. Обязательно удалите пленку перед использованием. Остатки пленки можно удалить хлопковой тканью, смоченной в растворителе.

Для корпусов печей, покрытых эмалью, справедливо следующее. Эмаль — это созданное в промышленных условиях естественное изделие, которое может менять цвет и приобретать пигментацию в процессе изготовления. Это не является дефектом.

Очистку корпуса можно производить бытовыми чистящими средствами. Известковый налет необходимо удалять специально предназначенными для этого средствами.

Утилизация

Оборудование, которое больше не будет использоваться, необходимо утилизировать, согласно местным правилам. Не выбрасывайте вместе с обычными бытовыми отходами.

Важная информация



Неправильная установка может стать причиной пожара. Пожалуйста, внимательно прочтите эту информацию.

Устройство не предназначено для использования лицами с ограниченными физическими или умственными способностями. А также людьми с недостатком опыта или знаний, если они не находятся под наблюдением ответственных лиц. Присматривайте за детьми.

Интерьер парилки должен быть выполнен из подходящего материала с низким содержанием смол.

Запрещается устанавливать электрокаменку на пол из горючего материала, например дерева или пластика. Подходящее покрытие — керамическая плитка или аналогичный материал.

Для управления каменкой следует использовать подходящий пульт управления. Пульт управления и температурные датчики следует установить согласно соответствующей инструкции.

В сауне можно использовать только одну печь. Если система нагрева парилки состоит не только из печи, она должна быть спроектирована таким образом, чтобы печь можно было контролировать общими средствами управления и защиты.

Светильник для сауны должен быть защищен от брызг. Он устанавливается напротив печи в диапазоне температур до 100 °С.

Электрокаменка не предназначена для установки в нише, под лавкой или под покатой крышей.

Минимальная рекомендуемая высота внутри парилки 1,98 метра.



Перед включением проверьте печь не лежит ли на ней что-то, например полотенце. Накрытие печи или неправильное заполнение отсека для камней может вызвать пожар.

Не включайте электрокаменку без камней.

Подходящий камень для печи — диабаз. Камни из пористой керамики или мягкого мыльного камня использовать запрещено.

Не включайте электрокаменку с закрытой приточной вентиляцией.

Для поддавания на каменку нужно использовать обычную водопроводную или дождевую воду, соответствующую характеристикам воды для бытовых нужд. Использование воды с содержанием гумуса или хлора запрещено.

При использовании ароматов, это должны быть составы, специально предназначенные для этой цели, например ароматы Camylle. Соблюдайте дозировку.

Любое попадание соли на камни и печь: поддавание на каменку морской водой, укладка брикетов с солью на печь, а также использование соли в любой другой, или иной форме строго запрещено, ведет к отмене любых гарантийных обязательств и снимает с продавца и изготовителя любую ответственность за последствия.

Ковш для поддавания должен быть не более 0,2 литра. Поддавайте столько воды, чтобы она успевала испаряться. Не лейте слишком много воды разом. Опасайтесь ожогов.



Никогда не лейте на каменку алкоголь или концентрированные эфирные масла



Поддавайте воду только на отсек с камнями и больше ни на какие другие части печи.



Не прикасайтесь к горячей печи во время работы. Опасайтесь ожогов.

Каменки со встроенным парогенератором

Для парогенератора могут использоваться ароматические вещества в жидком, сухом или пакетированном виде. Жидкие эссенции следует добавлять в резервуар для ароматов, а пакетированные в лоток. Для трав и других ароматов в сухом виде следует приобрести отдельный аксессуар — сетку для трав.

Никогда не добавляйте эссенции или травы в резервуар парогенератора. Они начнут кипеть и пениться. Если это произошло — слейте воду, дождитесь остывания бака и протрите резервуар парогенератора спиртовым очистителем.

После окончания работы бак парогенератора следует опорожнить и промыть.



Опасайтесь ожогов в месте выхода пара. Добавляйте эссенции и травы только при охлажденном состоянии парогенератора. Никогда не лейте воду на горячие нагревательные элементы. Помимо риска ожога, это также может повредить нагревательные элементы.

Обслуживание

Камни для печи — продукт природного происхождения. Из-за резких перепадов температуры они становятся хрупкими и крошатся. Камни в печи необходимо проверять на износ не реже одного раза в год. При коммерческом использовании, лучше делать это чаще, по мере необходимости. При соответствующем износе камни для сауны необходимо заменить и тщательно очистить отсек для камней. Камни для сауны размером менее 5 см необходимо удалить.

Следите за тем, чтобы отверстия приточной вентиляции были свободны. Они могут легко забиться пылью. Это ограничивает конвекцию воздуха электрокаменкой и может вызвать перегрев и пожар.

Соответствующий специалист должен периодически проверять нагревательные элементы и электрические соединения.



Перед началом любого обслуживания электрокаменка всегда должна быть отключена от сети специалистом.

Возможно использование только ароматических веществ, рекомендованных нашим официальным партнером, например от компании Camylle. Допускается использование только оригинальных запасных частей.

Внимание! При очистке деталей с острыми краями, соблюдайте осторожность и примите защитные меры.

Очистка бака парогенератора и удаление накипи

В зависимости от содержания извести и жесткости воды, резервуар парогенератора необходимо чистить и удалять накипь. Проконсультируйтесь с вашей компанией по водоснабжению относительно степени жесткости вашей воды или проведите необходимые тесты.

В диапазоне жесткости N° I накипь образуется в небольшом количестве и может удаляться по мере необходимости.

Если ваша вода находится в диапазоне жесткости N° II - IV, резервуар парогенератора необходимо периодически очищать от накипи.

Чтобы предотвратить образование сильных отложений в резервуаре и на нагревательных элементах, мы рекомендуем проводить декальцинацию после 5-6 раз использования. Для коммерческого использования не реже одного раза в неделю.

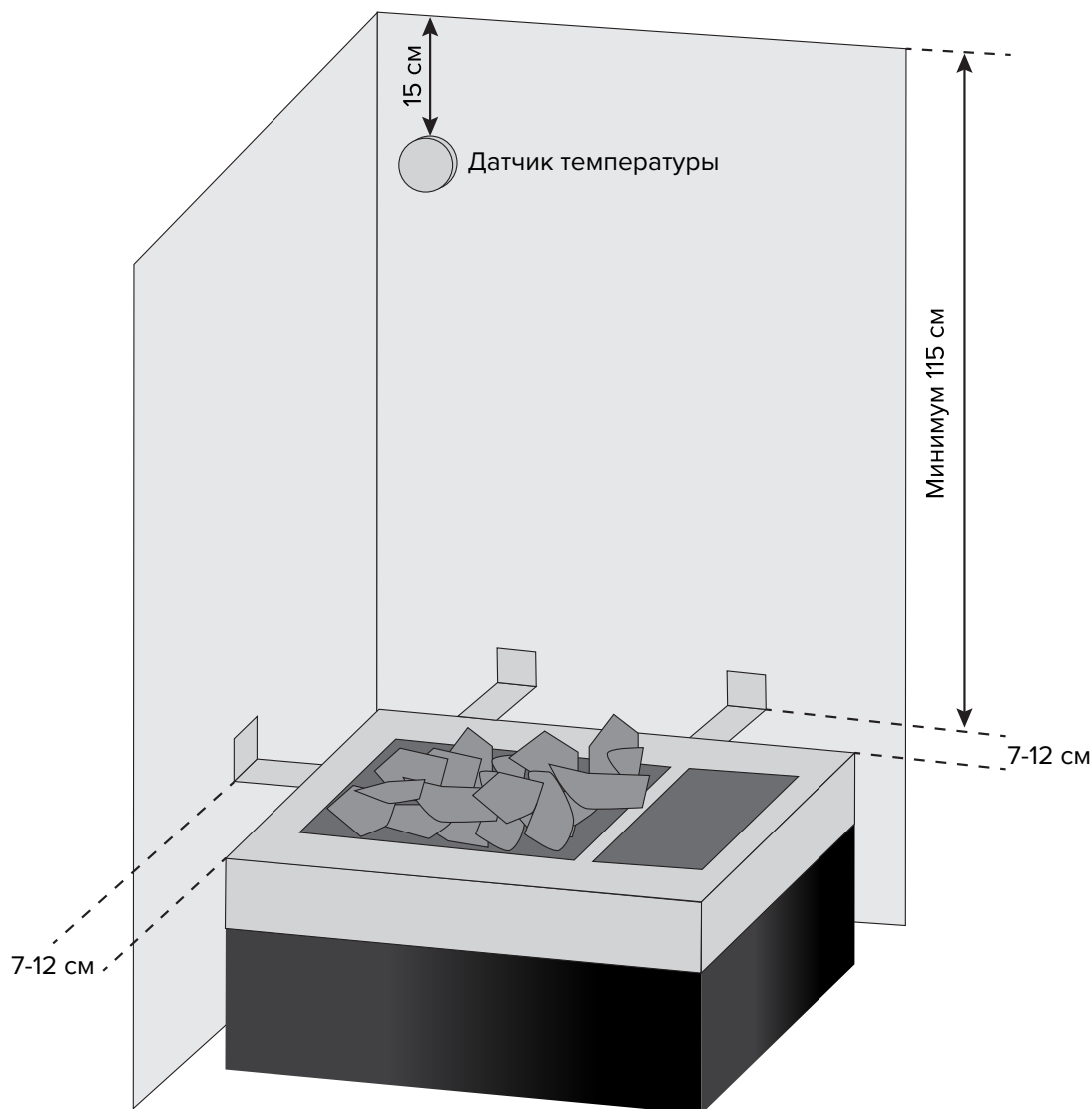
Эта процедура также увеличивает срок службы нагревательных элементов.

Для очистки добавьте средство для удаления накипи для бытовой техники или уксусную эссенцию в бак парогенератора. Дайте воде закипеть и подождите около 10 минут. Дождитесь охлаждения бака, слейте воду и несколько раз промойте чистой водой. Используйте инструкцию соответствующего средства для удаления накипи.

Внимание! Не используйте средства для удаления накипи на основе сульфаминовой кислоты, в противном случае гарантия будет аннулирована.

При необходимости, рекомендуем заключить договор о техническом обслуживании с нашим официальным представителем. Он также сможет предоставить запасные части, ароматы и прочие аксессуары для бани и сауны.

Внимание! При очистке деталей с острыми краями, соблюдайте осторожность и примите защитные меры.



Установка

1. Удалите защитную пленку с печи.
2. Установите печь перед выходом приточной вентиляции.
3. Проверьте минимальные расстояния между печью и стеной, а также другими легковоспламеняющимися объектами: 7 см для V 50, V 503, VG 50 и VG 503, 10 см для VG 70 или 12 см для VG 90.
4. Минимальные расстояния можно также определить с помощью монтажных элементов (доступны в качестве опции). С одной стороны они крепятся к верхней части корпуса печи, а с другой к стене сауны.
5. Печь должна быть защищена от опрокидывания и скольжения.
6. Высота защитного ограждения должна быть равна высоте передней части печи.
7. При использовании опциональных защитных поручней, минимальное расстояние можно также определить по их внешним габаритам после монтажа.
8. Минимальное расстояние от верхнего края каменки до потолка 115 см.
9. Заполните электрокаменку камнями. Камни для сауны необходимо предварительно помыть и высушить. Укладывайте камни неплотно, чтобы обеспечить конвекционный воздушный поток. Уложите сначала большие камни, а затем маленькие. Не складывайте камни в высокую кладку.

10. Температурный датчик устанавливается на стене сауны выше середины электрокаменки и около 15 см ниже потолка. Смотрите инструкцию к пульту управления.
11. Выполните электрические подключения к пульту управления.
12. Электрокаменку с дистанционным управлением разрешается использовать только с подходящим защитным ограждением.
13. В каждой кабине сауны должна быть предусмотрены приточная и вытяжная вентиляция. Приточная вентиляция всегда должна располагаться за каменкой и примерно на 5-10 см над полом.
14. Выход вытяжной вентиляции располагается по диагонали к печи в нижней части стены сауны. Выходы вентиляции не должны быть закрыты. Минимальные размеры вентиляционных отверстий указаны в таблице. Если это готовая кабина — используйте указания изготовителя.

Модель	Мощность	Минимальные размеры приточного и вытяжного вентиляционных отверстий
V 50, V 503, VG 50 и VG 503	6 кВт	140 см ² = 35 × 4 см
V 50, V 503, VG 50 и VG 503	7,5 кВт	175 см ² = 35 × 5 см
V 50, V 503, VG 50 и VG 503	9 кВт	228 см ² = 38 × 6 см
VG 70	10,5 кВт	280 см ² = 62 × 4,5 см
	12 кВт	340 см ² = 62 × 5,5 см
	15 кВт	460 см ² = 62 × 7,5 см
	18 кВт	520 см ² = 62 × 8,5 см
VG 90	21 кВт	380 см ² = 75 × 5 см
	24 кВт	440 см ² = 75 × 6 см
	27 кВт	530 см ² = 75 × 7 см
	30 кВт	620 см ² = 75 × 8 см

Электрические подключения

Электрокаменка, пульт управления, освещение и прочее оборудование должны подключаться только сертифицированным электриком с соблюдением всех норм, правил, а также инструкций к каменке и пульту управления.

Для подключения к электрокаменке можно использовать только сертифицированные пульты управления. Тепловая мощность электрокаменки и коммутационная способность пульта управления и релейного блока должны быть согласованы.

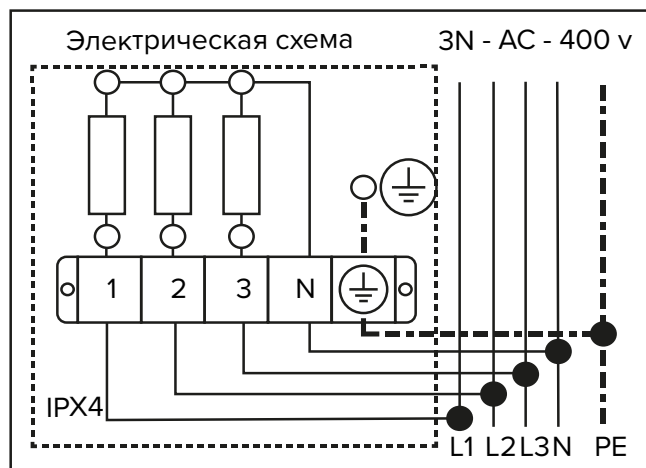


Схема подключения электрокаменки прикреплена к задней панели печи и соответствует данной иллюстрации.

Перед подключением электрокаменки проверьте проводку одного нагревательного элемента и клеммы подключения на прочность. При необходимости затяните винты. Электропроводка для печи и все электрические соединения должны быть сделаны с помощью кабелей, стойких к температуре не ниже 170 °C. Тип кабеля: РКГМ, ПВКВ, ПРКС. Сечение согласно мощности. Смотрите таблицу на странице 9.

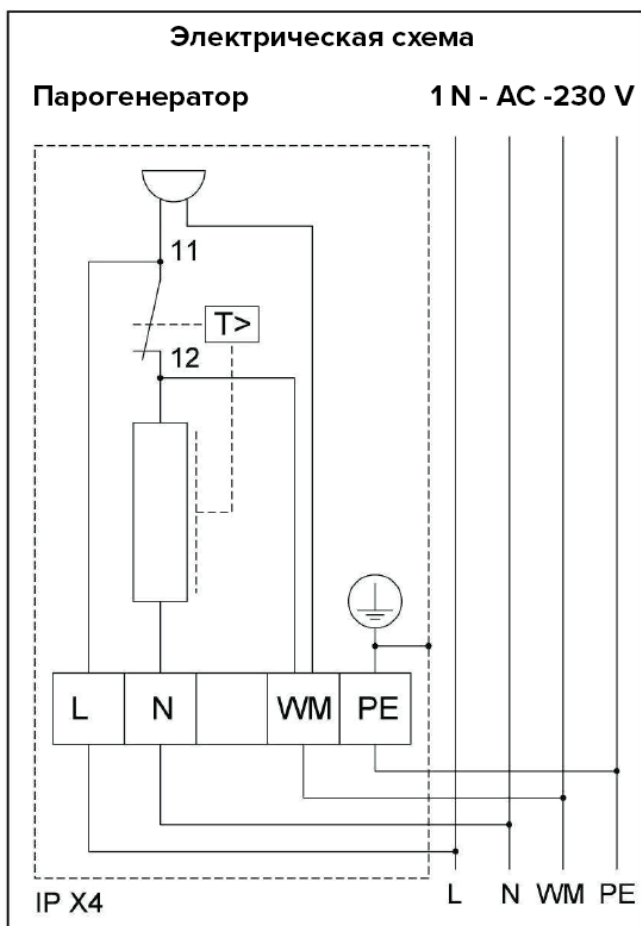


Схема подключения парогенератора электрокаменки соответствует данной иллюстрации.

Зажим L = фаза (черный).

Зажим N = нейтраль (синий).

Зажим PE = Земля (желто-зеленый).

Зажим WM = защита от нехватки воды (коричневый).

Внимание! Зажим WM можно подключать только к пультам управления с сигнализацией отсутствия воды (230 В). Сигнал WM представляет собой цепь размыкания. Эта настройка должна быть передана пульту управления. Опционально возможно подключение без WM кабеля. Если соединение WM не установлено, только пульт управления не получит сигнала. Защита от сухого нагрева парогенератора и предупреждающий зуммер останутся работать.

Внимание! Всегда подключайте нулевой провод N.

Комментарии

При установке электрокаменки необходимо соблюдать норму DIN VDE 0100 часть 703 или соответствующие местные нормы и требования законодательства. Норма, среди прочего, делает следующее утверждение.

Все электрические цепи в сауне должны быть защищены соответствующим автоматическим выключателем и устройством защитного отключения с током утечки не более 30 мА.

Если прибор оборудован устройством защитного отключения (УЗО), обратите внимание, что никакие другие электрические блоки не будут защищены этим УЗО.

При современном уровне техники, нет смысла использовать паронепроницаемые нагревательные элементы для печи. Может случиться так, что оксид магния из нагревательных элементов будет вытягивать влагу из окружающего воздуха через парорассеивающее силиконовое уплотнение, что в некоторых случаях может привести к срабатыванию УЗО. Это физический процесс, а не ошибка производителя.

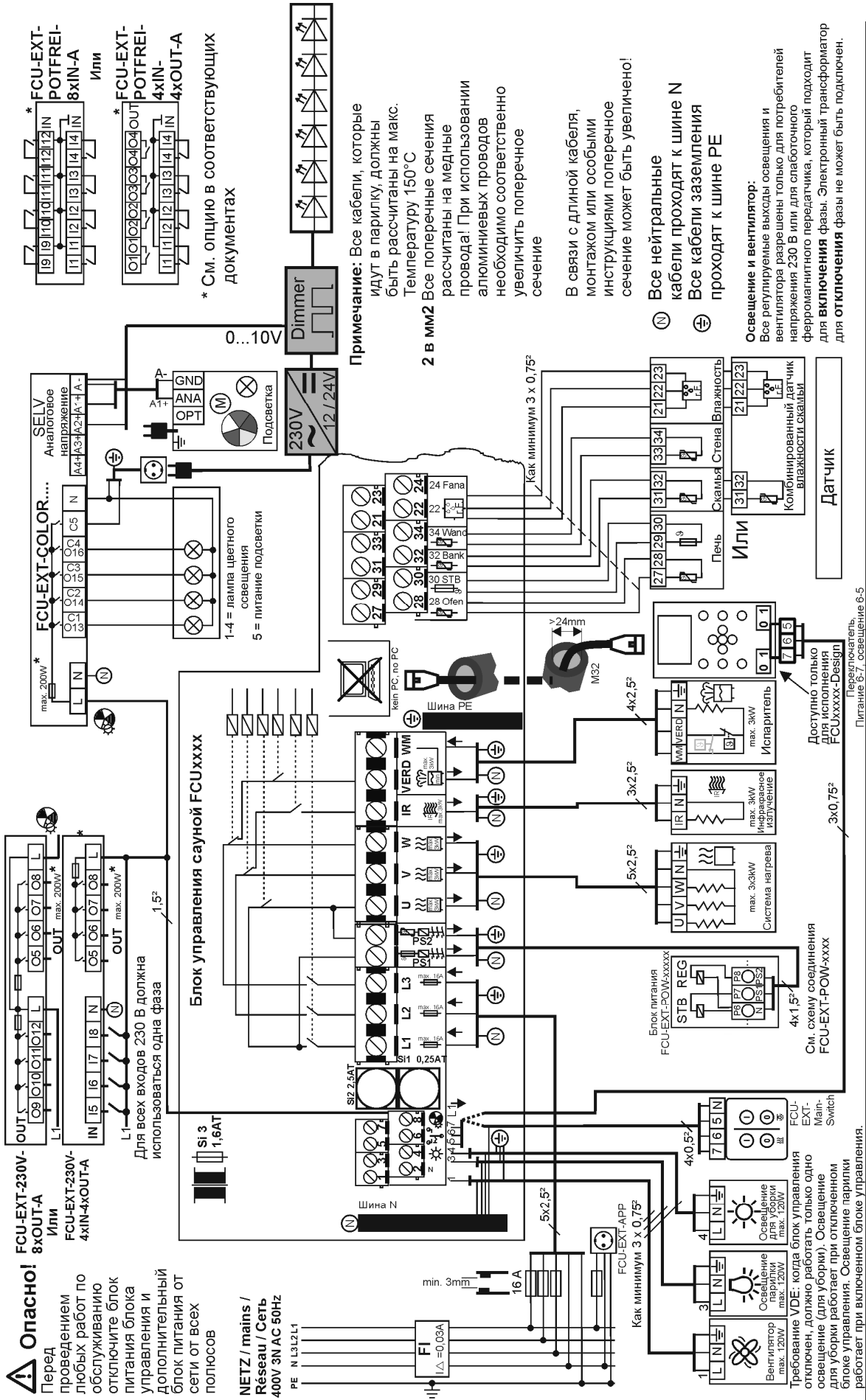
В этом случае нагревание электрокаменки должно выполняться под наблюдением специалиста в обход функции УЗО (по неподключенной земле). Приблизительно, через 10 минут нагрева влага выйдет из нагревательных элементов и УЗО (с повторно подключенным заземлением) можно снова включить в цепь.

Если электрокаменка не использовалась в течение длительного времени, мы рекомендуем нагревать ее каждые 6 недель, чтобы нагревательные элементы не накапливали влагу.

Если УЗО срабатывает во время ввода в эксплуатацию, необходимо еще раз проверить электрические соединения.

За правильное подключение оборудования сауны несет ответственность электромонтажник. Ответственность производителя исключена.

Пример схемы подключения с пультом Fasel



⚠ Опасно! Перед проведением любых работ по обслуживанию отключите блок питания блока управления и дополнительный блок питания от сети от всех полюсов

NETZ / mains / Réseau / Сеть
400V 3N AC 50Hz
PE N L3L2L1

Примечание: Все кабели, которые идут в парилку, должны быть рассчитаны на макс. Температуру 150°C

2 в мм² Все поперечные сечения проводов на медные алюминиевых проводов необходимо соответственно увеличить поперечное сечение

В связи с длиной кабеля, монтажом или особыми инструкциями поперечное сечение может быть увеличено!

Все нейтральные кабели проходят к шине N
Все кабели заземления проходят к шине PE

Освещение и вентилятор: Все регулируемые выходы освещения и вентилятора разрешены только для потребителей напряжения 230 В или для слаботочного ферромагнитного передатчика, который подходит для **включения** фазы. Электронный трансформатор для **отключения** фазы не может быть подключен.

* См. опцию в соответствующих документах

Схема соединения FCUxxxx + FCUxxxx-Design		автор:	изменение:	Ан FCUxxxx.cdr
		Kanzinger	Kanzinger	файл: An-FCUxxxx_RU.pdf
		04.2015	11.2018	
возможны изменения без предварительного уведомления				

Техническая информация

Характеристики

Модель	Габариты Ш × Г × В	Мощность нагрева 400V 3N AC	Парогенератор 230V 1N AC	Объем камней
V 50	50 × 38 × 74 см	6 — 9 кВт	1,5 кВт	12 кг
V 503	50 × 38 × 74 см	6 — 9 кВт	3 кВт	12 кг
VG 50	50 × 38 × 82 см	6 — 9 кВт	1,5 кВт	20 кг
VG 503	50 × 38 × 82 см	6 — 9 кВт	3 кВт	20 кг
VG 70	70 × 38 × 82 см	10,5 — 18 кВт	3 кВт	25 кг
VG 90	90 × 38 × 82 см	21 — 30 кВт	3 кВт	55 кг

Все камни защищены от брызг.

Предохранители и кабели

Модель	Защитный автомат	Кабель подключения Печь / Парогенератор
V 50	3 × 16 А	5 × 2,5 мм ² / 4 × 1,5 мм ²
V 503		5 × 2,5 мм ² / 4 × 2,5 мм ²
VG 50		5 × 2,5 мм ² / 4 × 1,5 мм ²
VG 503		5 × 2,5 мм ² / 4 × 2,5 мм ²
VG 70	2 × 3 × 16 А	2 × 5 × 2,5 мм ² / 4 × 2,5 мм ²
VG 90	1-й контур (9 кВт) — 3 × 16 А	1-й контур (9 кВт) — 5 × 2,5 мм ² / 4 × 2,5 мм ²
	2-й контур (до 15 кВт) — 3 × 25 А	2-й контур (до 15 кВт) — 5 × 4 мм ²
	2-й контур (до 21 кВт) — 3 × 35 А	2-й контур (до 21 кВт) — 5 × 6 мм ²

Рекомендованный объем парной

Мощность нагрева в кВт	6	7,5	9	10,5	12	15	18	21	24	27	30
Мощность парогенера- тора в кВт	1,5 / 3	1,5 / 3	1,5 / 3	3	3	3	3	3	3	3	3
Объем парил- ки в м ³	6-8	7-10	9-12	10-14	12-16	16-20	20-28	25-33	30-38	35-45	40-50

Эксплуатация

Режим классической финской сауны

Данный режим предполагает температуру 80-95 °С и влажность 4-10 %.

Печь управляется с помощью выносного пульта управления. Например от компании Fasel. Следуйте инструкциям производителя пульта.

Установите желаемую температуру сауны на пульте. Парогенератор даже если он есть в печи, не должен быть включен.



Убедитесь, что в парогенераторе не находятся ароматические вещества. Они могут воспламениться из-за перегрева.



Воду на камни нельзя поддавать слишком быстро. Нужно, чтобы она полностью испарилась. Поливайте водой только камни и больше ничего.

Используйте только специальные составы для ароматизации, например, Camylle.

Баня с использованием парогенератора

Возможны несколько режимов.

Влажная баня: температура 40-60 °С, влажность 30-50 %.

Травяная баня: температура 35-50 °С, влажность 40-55 %.

Парогенератор и температура регулируются с помощью пульта управления. В зависимости от пульта, вы получите значение влажности, которое контролируется датчиком влажности, или определяется по времени.

Выберите режим работы с парогенератором на пульте управления. Диапазон температур, как правило, ограничен максимальным значением около 65 °С.

Произведите настройки температуры и влажности. Используйте инструкцию производителя пульта управления.

Из-за разницы в распределения температуры в парилке, значения относительной влажности могут сильно отличаться. Поэтому показания на гигрометре на стене и значения влажности на пульте могут сильно различаться.

Перед запуском парогенератора заполните резервуар водой до отметки максимального уровня. В зависимости от размера парилки, этого хватит для 2-3 часов работы.

Нагревательные элементы парогенератора оснащены системой защитой. Когда вода перестанет покрывать нагревательные элементы, нагрев воды отключится и зазвучит предупреждающий сигнал. Если при этом пульт управления подключен с использованием WM кабеля, на дисплее загорится соответствующий индикатор. Переключите режим работы с влажной бани на сауну. Дождитесь пока нагревательные элементы парогенератора остынут и только тогда добавляйте воду.



Никогда не доливайте воду в работающий парогенератор на раскаленные нагревательные элементы. Вы можете получить ожоги, кроме того это может повредить нагревательные элементы.

После охлаждения и автоматического сброса системы защиты, выберите режим влажной бани и продолжайте использование.

После окончания работы, слейте воду и промойте бак парогенератора.

В случае нарушения данной инструкции любая ответственность производителя исключается и гарантийные обязательства аннулируются. При установке и эксплуатации пульта управления, соблюдайте инструкцию к соответствующему оборудованию.

Производитель:
Ewald Lang GmbH & Co. KG
www.saunaofen.com
Im Herrmannshof 7
D-91595 Burgoberbach
Германия

Официальный представитель в России:
ЗАО “Контакт Плюс”
www.contactplus.ru
Телефон: +7 499 504-88-48
Эл. почта: info@contactplus.ru
Сервисный отдел: service@contactplus.ru