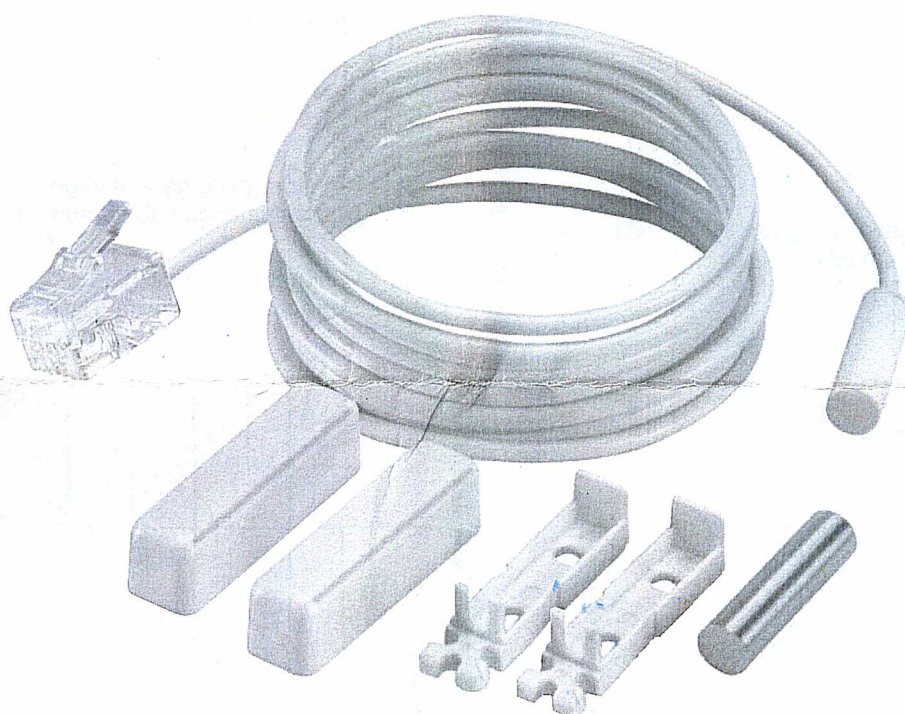


Larm / Dörrkontakt

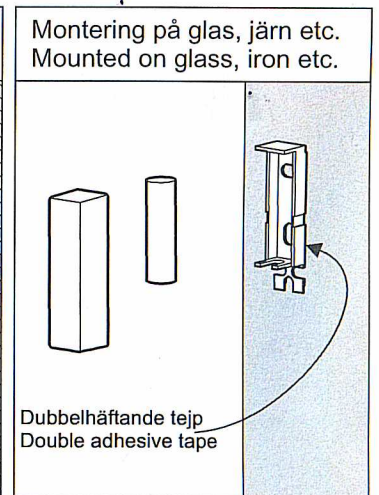
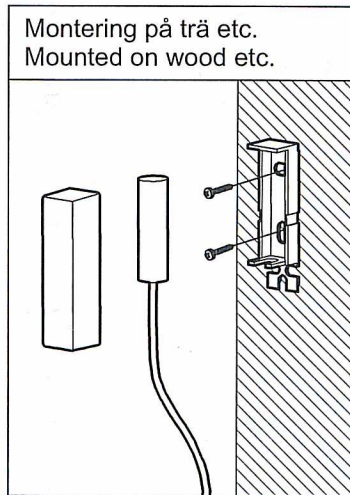
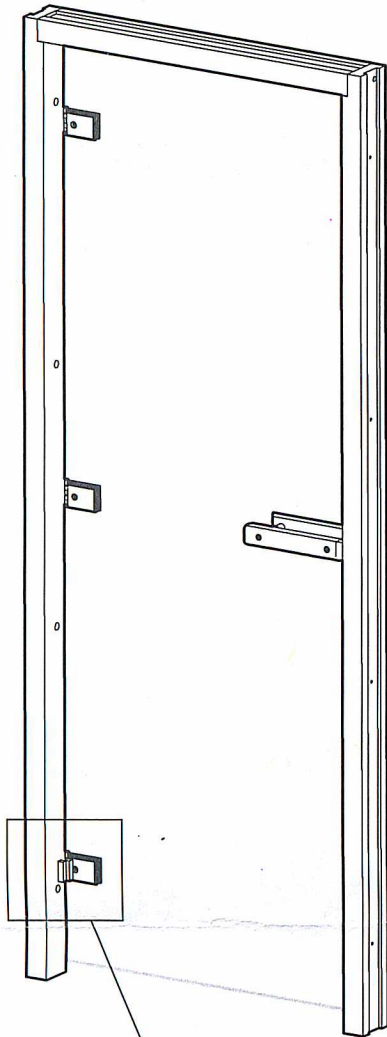
Alarm / Door contact/switch



1

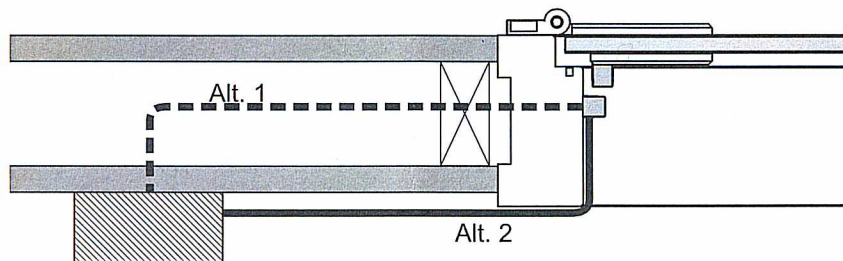
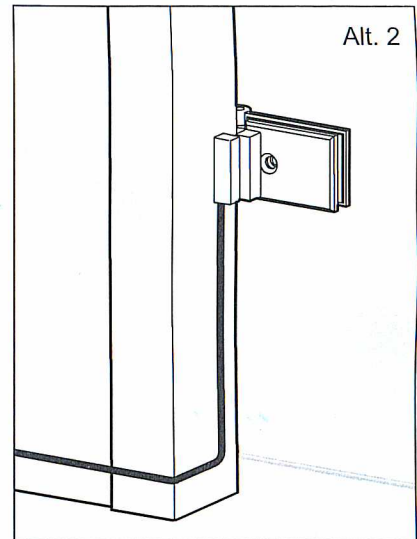
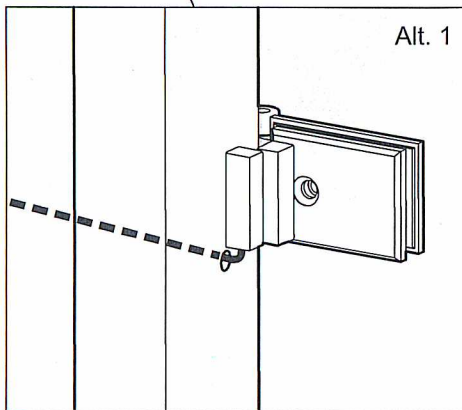
Placering av dörrkontakt - exempel 1 Placement of door contact - example 1

Dörrkontakt på gångjärnssidan av dörren Door contact on the hinge side of the door



Alt. 1 Kabeldragning genom vägg
Alt. 2 Utanpåliggande kabeldragning

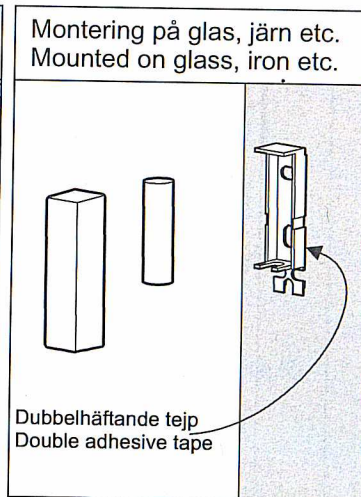
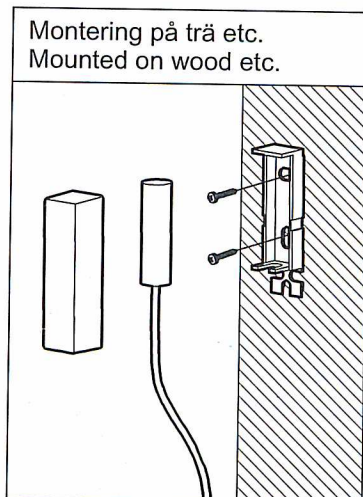
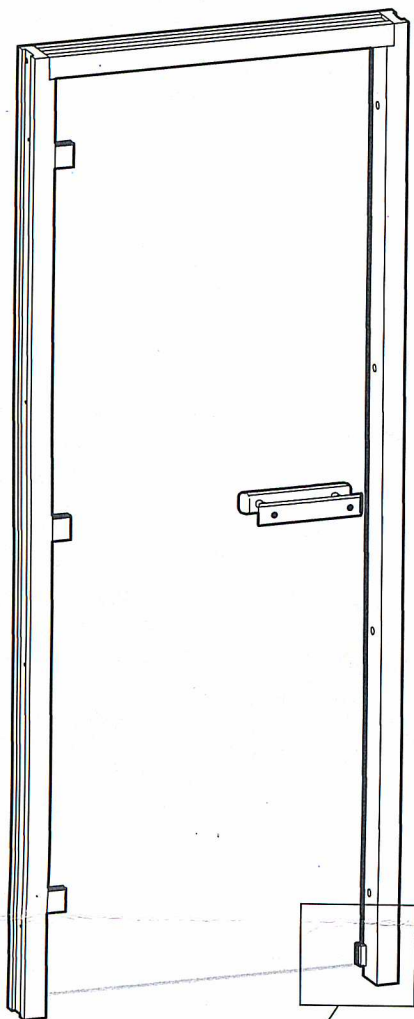
Alt. 1 Wiring through wall
Alt. 2 Surface mounted wiring



Aggregat/reläbox/ånggenerator
Sauna heater/relay box/steam generator

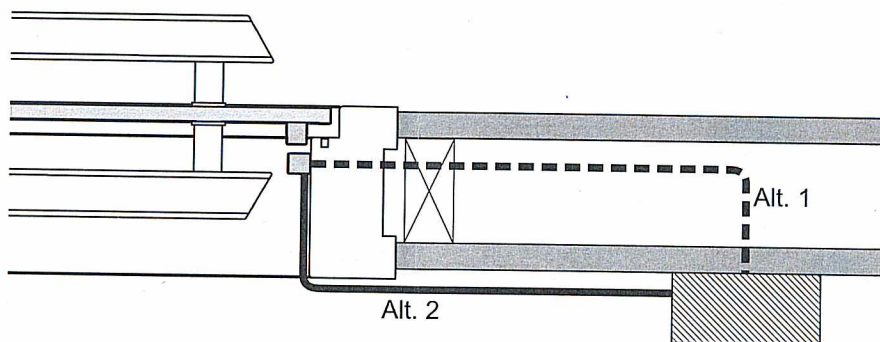
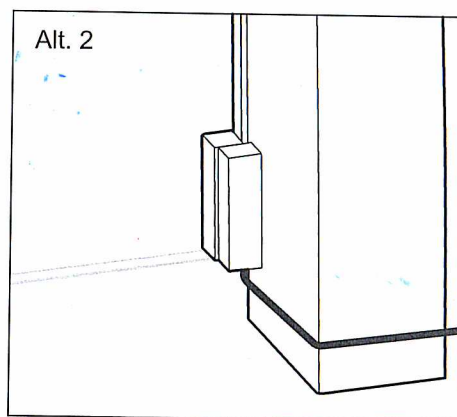
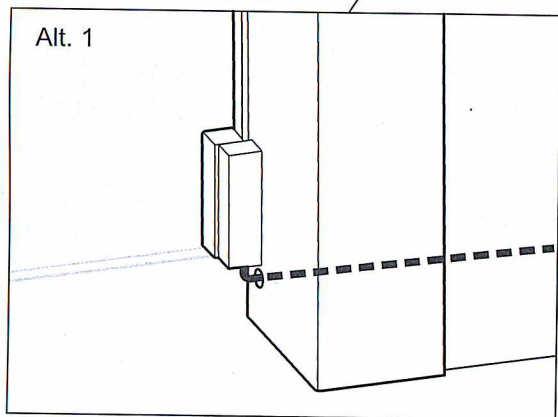
2 Placering av dörrkontakt - exempel 2 Placement of door contact - example 2

Dörrkontakt på handtagssidan av dörren
Door contact on the handle side of the door



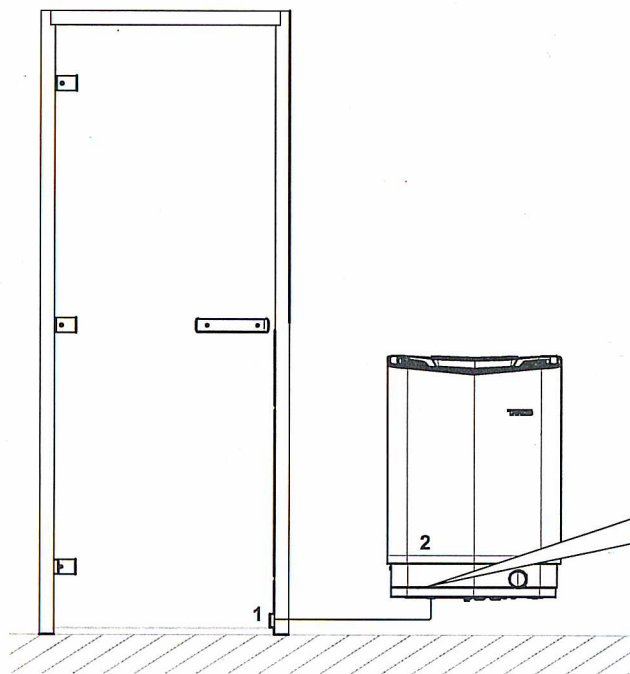
Alt. 1 Kabeldragning genom vägg
Alt. 2 Utanpåliggande kabeldragning

Alt. 1 Wiring through wall
Alt. 2 Surface mounted wiring



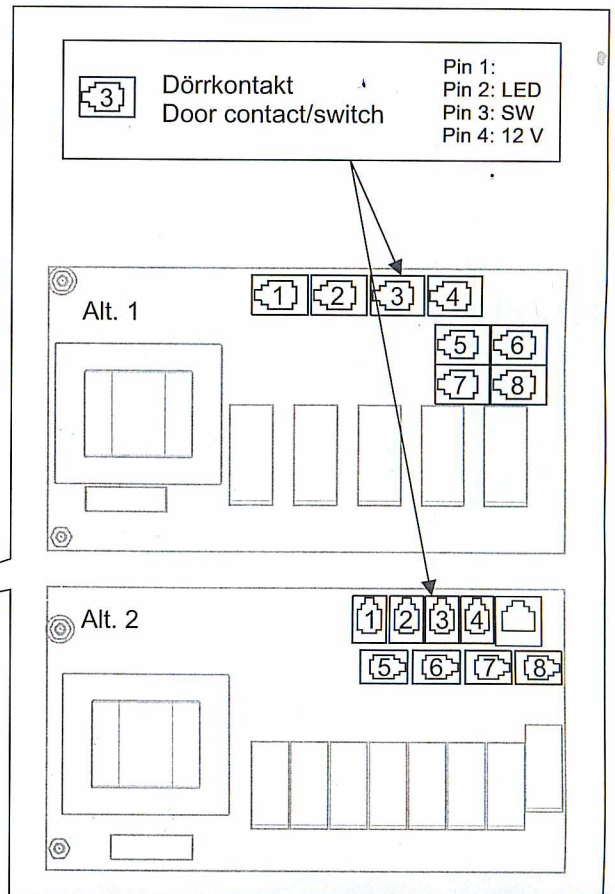
Aggregat/reläbox/ånggenerator
Sauna heater/relay box/steam generator

3 Dörrkontakt - bastuaggregat Door contact - sauna heater

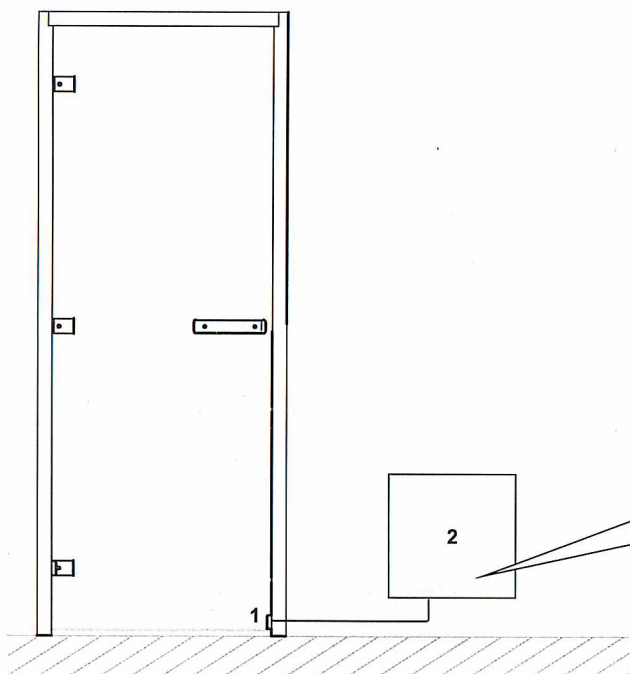


1. Dörrkontakt
2. Bastuaggregat

1. Door contact/switch
2. Sauna heater

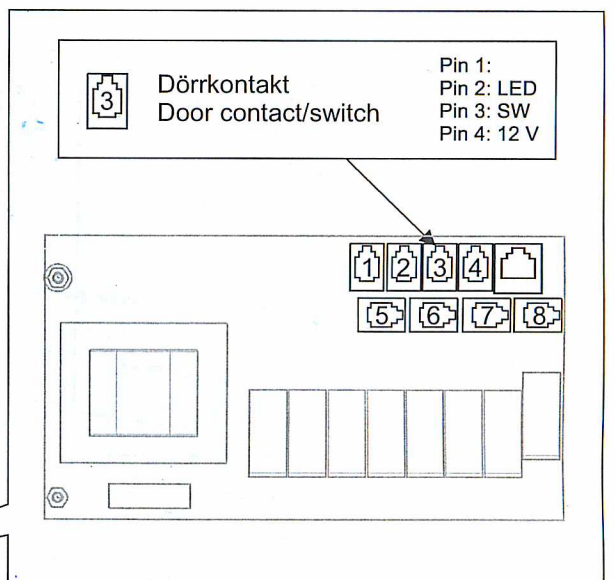


4 Dörrkontakt - reläbox eller ånggenerator Door contact - relay box or steam generator



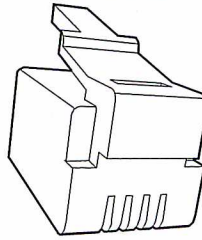
1. Dörrkontakt
2. Reläbox / ånggenerator (VA, VB, PRO Steam)

1. Door contact/switch
2. Relay box / steam generator (VA, VB, PRO Steam)



5 Beskrivning av modular kontakter Description of modular contacts

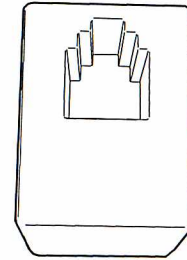
Modularplugg
Modular plug



Pin: 1 2 3 4

Modularkontakt
Modular contact

Pin: 4 3 2 1



Inkoppling av

Dörrkontakt utan larm för dörrstatus
Door contact without alarm for door status

Pos 3 Pin 3-4 Anmärkning

Dörrkontakt med larm för dörrstatus
Door contact with alarm for door status

3 3-4 Modell NO (Normally Open).
3 2-3-4 Modell NO (Normally Open) - Kopplingsbox krävs, se bild 5b.

Connection of

Door contact without alarm for door status
Door contact with alarm for door status

Pos 3 Pin 3-4 Comment

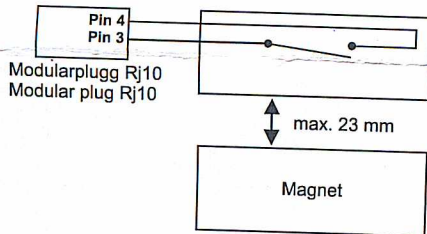
3 3-4 Model NO (Normally Open).
3 2-3-4 Model NO (Normally Open) - Connection box is required, see fig. 5b.

5a Kabel/magnet Cable/magnet

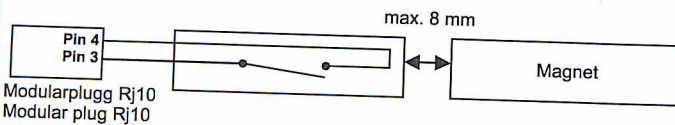
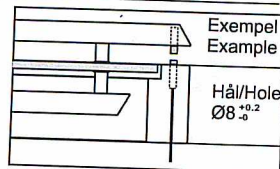
Kabel/cable
RJ10 4P4C - 4 meter



Monteringssätt 1 - (Se bild 1 och 2)
Assembly method 1 - (See fig. 1 and 2)

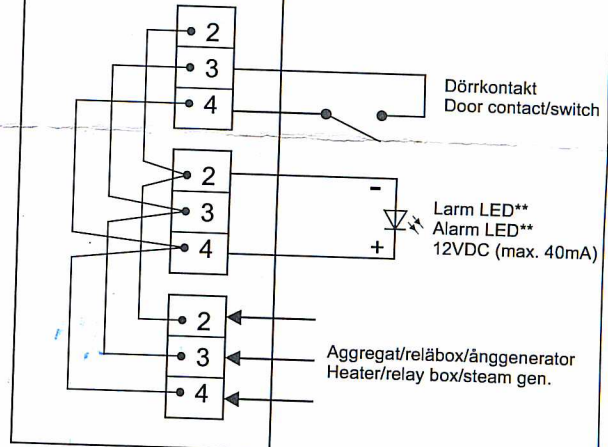


Monteringssätt 2 - (Infälld)
Assembly method 2 - (Recessed)

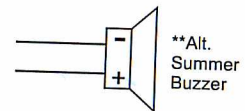


5b Dörrkontakt med larm för dörrstatus Door contact with alarm for door status

Kopplingsbox *
Connection box *



* Saluförs ej av Tylö
* Not provided by Tylö



NOTERA! Vid ändring av modular kablage, t. ex. förkortning av ledning, krävs en crimptång.

NOTE! Crimp pliers are needed if changing modular cabling, e.g. shortening wires.

