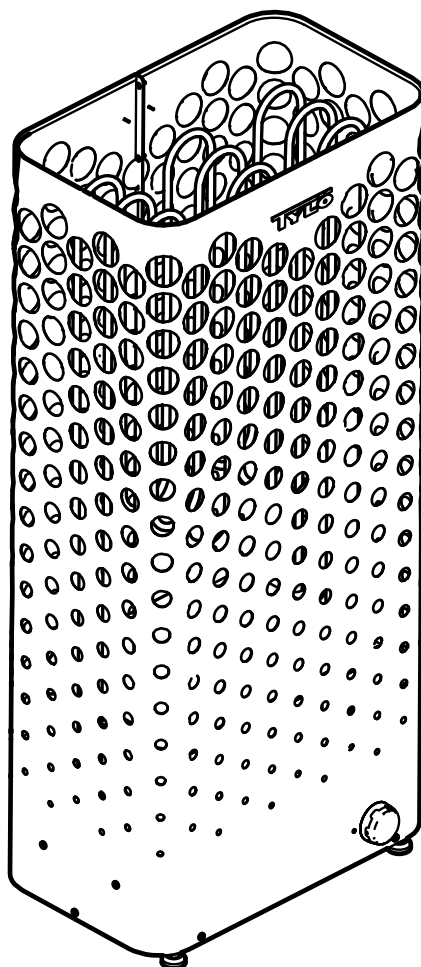


# TYLÖ AIR

1411

**B**



SVENSKA

**BRUKSANVISNING**

ENGLISH

**USER GUIDE**

DEUTSCH

**GEBRAUCHSANWEISUNG**

FRANÇAIS

**NOTICE D'UTILISATION**

РУССКИЙ

**ИНСТРУКЦИИ**

POLSKI

**INSTRUKCJA OBSŁUGI**

NEDERLANDS

**GEBRUIKERSHANDLEIDING**

## SVENSKA

### INNEHÅLL

ALLMÄN INFORMATION.....	1
FÖRE ANVÄNDNING.....	1
Första gången du använder aggregatet .....	1
Före varje användning .....	1
EFTER ANVÄNDNING .....	2
Slå av huvudströmbrytaren.....	2
UNDERHÅLL .....	2
Kontrollera stenmagasinet .....	2
FELSÖKNING .....	2
Felsökning bastuaggregatet .....	2
RESERVDLSLISTA .....	3
ROHS (RESTRICTION OF HAZARDOUS SUBSTANCES) .....	3

## ENGLISH

### TABLE OF CONTENTS

GENERAL INFORMATION .....	4
PRIOR TO USE .....	4
The first time you use the heater .....	4
Prior to each use .....	4
AFTER USE .....	5
Switch off main power switch.....	5
MAINTENANCE .....	5
Check the stone compartment .....	5
TROUBLESHOOTING .....	5
Troubleshooting the sauna heater .....	5
SPARE PARTS LIST .....	6
ROHS (RESTRICTION OF HAZARDOUS SUBSTANCES) .....	6

## DEUTSCH

### INHALTSVERZEICHNIS

ALLGEMEINE INFORMATIONEN .....	7
VOR DER BENUTZUNG .....	7
Vor der ersten Benutzung des Saunaofens .....	7
Vor jedem Saunagang .....	7
NACH DER BENUTZUNG .....	8
Schalten Sie den Hauptnetzscharter aus .....	8
WARTUNG .....	8
Überprüfung des Steinemagazin .....	8
FEHLERSUCHE.....	8
Fehlersuche Saunaofen .....	8
ERSATZTEILLISTE .....	9
ROHS (RESTRICTION OF HAZARDOUS SUBSTANCES) .....	9

## FRANÇAIS

### SOMMAIRE

INFORMATIONS GÉNÉRALES .....	10
AVANT L'UTILISATION .....	10
Première utilisation du poêle .....	10
Avant chaque utilisation .....	10
APRÈS L'UTILISATION .....	11
Mettez l'interrupteur principal est en position Arrêt.....	11
ENTRETIEN .....	11
Contrôlez le compartiment à pierres .....	11
DÉPANNAGE.....	11
Dépannage du poêle de sauna .....	11
LISTE DES PIÈCES DE RECHANG.....	12
ROHS (RESTRICTION OF HAZARDOUS SUBSTANCES) .....	12

## РУССКИЙ

### СОДЕРЖАНИЕ

ОБЩАЯ ИНФОРМАЦИЯ.....	13
ПЕРЕД ЭКСПЛУАТАЦИЕЙ.....	13
При первом использовании устройства .....	13
Каждый раз перед использованием .....	13
ПОСЛЕ ИСПОЛЬЗОВАНИЕ .....	14
Отключите выключатель питания .....	14
ОБСЛУЖИВАНИЕ .....	14
Осмотр ёмкости для камней.....	14
УСТРАНЕНИЕ НЕПОЛАДОК .....	14
Устранение неполадок каменки .....	14
ПЕРЕЧЕНЬ ЗАПАСНЫХ ЧАСТЕЙ .....	15
ROHS (ОГРАНИЧЕНИЕ СОДЕРЖАНИЯ ВРЕДНЫХ ВЕЩЕСТВ) .....	15

## POLSKI

### SPIS TREŚCI

INFORMACJE OGÓLNE.....	16
PRZED UŻYCIEM.....	16
Pierwsze użycie pieca .....	16
Przed każdym użyciem .....	16
PO UŻYCIU .....	17
Wyłączanie przełącznika głównego .....	17
KONSERWACJA .....	17
Sprawdzanie pojemnika na kamienie.....	17
WYKRYWANIE USTEREK .....	17
Wykrywanie usterek pieca do sauny .....	17
LISTA CZĘŚCI ZAPASOWYCH .....	18
ROHS (RESTRICTION OF HAZARDOUS SUBSTANCES) .....	18

## NEDERLANDS

### INHOUD

ALGEMENE INFORMATIE.....	19
VÓÓR GEBRUIK.....	19
De eerste keer dat u de kachel gebruikt.....	19
Vóór elk gebruik .....	19
NA GEBRUIK .....	20
Zet de hoofdschakelaar uit .....	20
ONDERHOUD .....	20
Controleer het stenenreservoir.....	20
STORINGZOEKEN .....	20
Storingzoeken in de saunakachel .....	20
LIJST MET RESERVEONDERDELEN .....	21
ROHS (RESTRICTION OF HAZARDOUS SUBSTANCES) .....	21

## ALLMÄN INFORMATION

Grattis till ditt nya bastuaggregat! Följ denna bruksanvisning noga för att få ut mesta möjliga av din produkt.

Torrbastu och våtbastu är badformer som har sitt ursprung långt tillbaka i historien. Dessa heta bastubad njuts bäst i temperaturer mellan 70-90°C.

## FÖRE ANVÄNDNING

### Första gången du använder aggregatet

Drag av skyddsplasten som sitter på bastuaggregatets utsida, se Fig. 1.

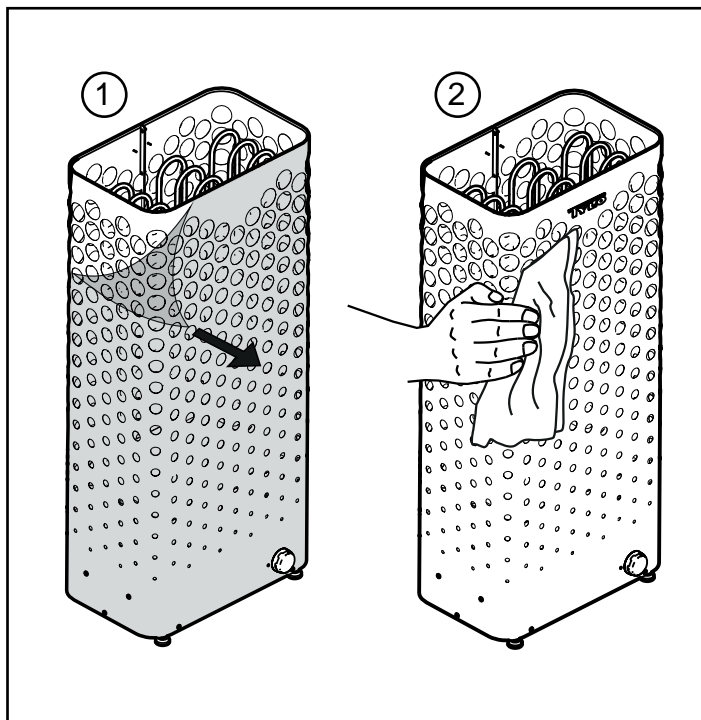


Fig 1: Drag av skyddsplasten

### Fyll stenmagasinet



**OBS! Använd endast sten av typ diabas (Tylö Bastusten)! "Vanlig" sten kan skada aggregatet. Keramiska stenar får inte användas! Keramiska stenar kan skada aggregatet. Aggregatets garanti gäller inte vid skador som orsakats av keramiska stenar.**

Aggregatet får inte användas utan att stenmagasinet är välfyllt. Fyll stenmagasinet runt elementen från botten till topp, ca 50 mm över aggregatets främre ovankant, utan att pressa stenarna på plats. Åtgång: ca 100 kg sten. Stenarna ska placeras glest så att luftcirkulationen i stenutrymmet blir så bra som möjligt. Rörellementen får inte kilas ihop och inte heller kilas fast mot stommen.

Bastustenarna ska:

- tåla hög värme och de värmväxlingar som uppstår vid badkastning.
- rengöras före användning.
- ha en ojämn yta så att vattnet "fastnar" på stenarnas yta och förångas mer effektivt.
- vara 60–150 mm stora så att luften kan cirkulera i stenutrymmet. På detta sätt förlängs livslängden på rörellementen.

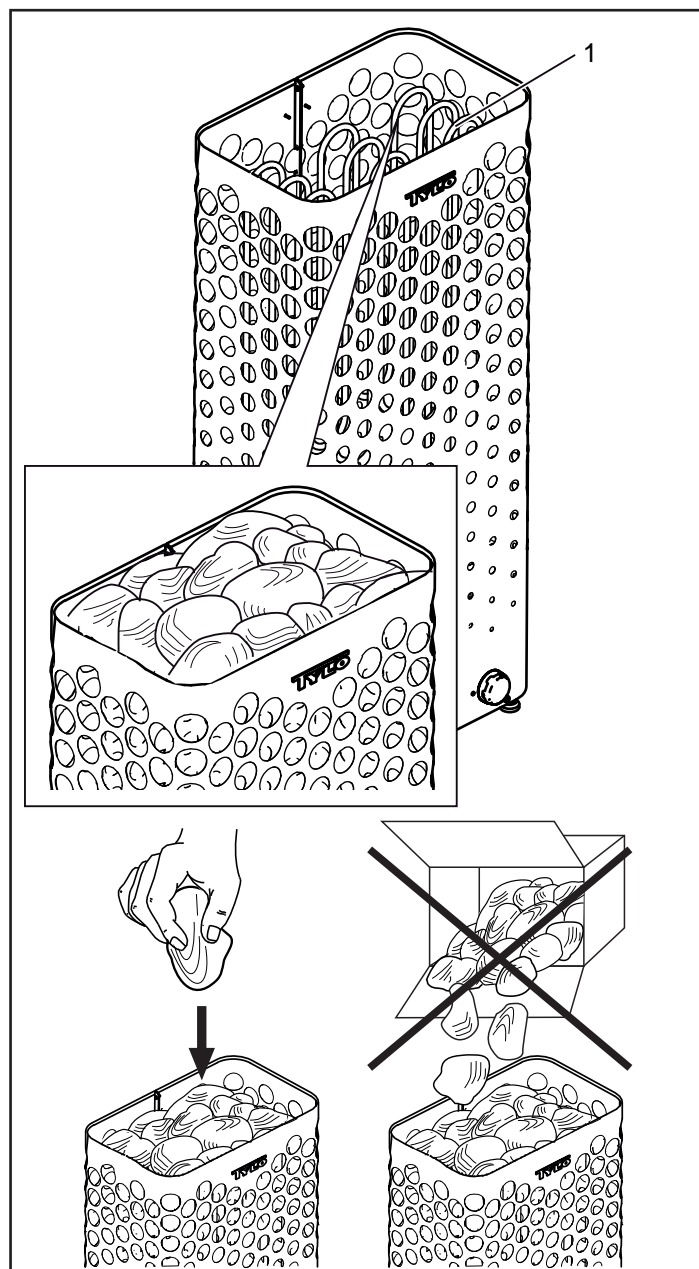


Fig 2: Påfyllning av stenmagasinet

### 1. Stenmagasinet

Kör aggregatet för att ta bort nylukt. För att ta bort "nylukten" från bastuaggregatet: Värm upp bastun till ca. 90°C i ca. en timme. Lätt rökutveckling kan förekomma.

### Före varje användning

Kontrollera följande

Kontrollera att:

- inga olämpliga föremål finns i basturummet, på eller i bastuaggregatet.
- dörr och eventuellt fönster till basturum är stängt.
- bastudörren kan öppnas utåt med ett lätt tryck.

### Observera



**FARA! Personer med nedsatt fysisk eller psykisk prestationsförmåga, handikapp, eller liten erfarenhet av eller kunskap om utrustningens användning (t.ex. barn), får endast använda utrustningen under uppsikt av eller enligt instruktioner från den person som ansvarar för deras säkerhet!**



**FARA!** Beröring av aggregatets ovandel ger brännskador. Tylö rekommenderar att aggregatetskydd alltid används.



**FARA!** Se till att barn inte leker nära aggregatet!



**FARA!** Bastubad kan vara påfrestande för personer med svag hälsa. Rådgör med läkare.



**FARA!** Doftessenser etc kan innebära risk för användning om de hålls outspädda på stenmagasinet.



**FARA!** Övertäckning av bastuaggregatet medför brandfara.



**NOTERA!** Basturummet skall endast användas för bastubad!

### Slå på huvudströmbrytaren

Ned till på bastuaggregatet finns en huvudströmbrytare. Slå på huvudströmbrytaren om den ej är påslagen (se Fig 3).

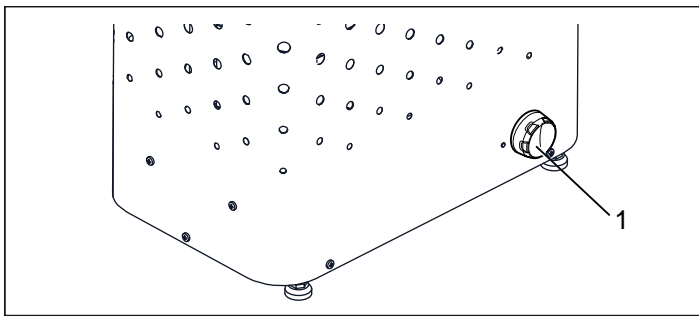


Fig 3: Placering av huvudströmbrytaren

1. Huvudströmbrytaren

### EFTER ANVÄNDNING

#### Slå av huvudströmbrytaren

Ned till på bastuaggregatet finns en huvudströmbrytare (se Fig 3). Denna huvudströmbrytare bör slås av när bastun ej skall vara i bruk under längre tidsperioder t. ex. några veckor.

### UNDERHÅLL

#### Kontrollera stenmagasinet

Kontrollera stenmagasinet minst en gång per år eller lika många gånger per år som aggregatet används per vecka. Exempel: Aggregatet används i snitt 3 gånger i veckan, kontrollera stenmagasinet 3 gånger om året.



**WARNING!** Om stenmagasinet sätts igen med grus och småsten kan rörelementen ta skada till följd av överhettning då luftgenomströmningen inte blir tillräcklig.

För att kontrollera stenmagasinet:

1. Tag bort all sten ur magasinet.
2. Rengör magasinet från småsten, grus och kalk.
3. Lägg tillbaka hel, felfri sten och ersätt vid behov med ny sten (se Avsnittet Fyll stenmagasinet, sidan 1).

## FELSÖKNING

### Felsökning bastuaggregatet

Tabell 1: Felsökning bastuaggregat

Symptom	Möjlig orsak	Åtgärd
Aggregatet fungerar ej.	Huvudströmbrytaren är avslagen.	Slå på huvudströmbrytaren.
Aggregatet fungerar ej.	Säkringar i elcentralen har utlösts.	Byt ut/återställ säkringar i elcentralen.
Aggregatet fungerar ej.	Det interna temperaturskyddet har utlöst. För mer information se Avsnittet Temperaturskyddet.	Kontrollera och åtgärda orsaker till att temperaturskyddet utlöst. Om osäkerhet föreligger till varför temperaturskyddet löst ut kontakta fackman.
Säkringar/jordfelsbrytare i elcentralen utlöser så fort aggregatet slås på, eller under drift.	Aggregatet har ej använts under en längre tid så att rörelementen har fått isolationsfel.	Stäng av aggregatet och använd det ej. Kontakta fackman för undersökning, alternativt vänd dig till återförsäljaren inom garantitid.

### Temperaturskyddet

Temperaturskyddet i aggregatet är till för att skydda komponenter, rörelement samt trävirke i bastun från överhettning. Om temperaturskyddet utlöst så bryts spänningen till manöverpanelen. När temperaturen i bastun gått ned kan detta återställas. Innan detta görs skall orsaken till överhettning klarläggas. Återställningen görs genom att man trycker på den röda knappen som sitter innanför plåten strax ovanför huvudströmbrytaren (se Fig 4). Detta görs genom att man för in exempelvis en skruvmejsel i hålet på plåten och trycker tills det hörs ett klickande ljud.

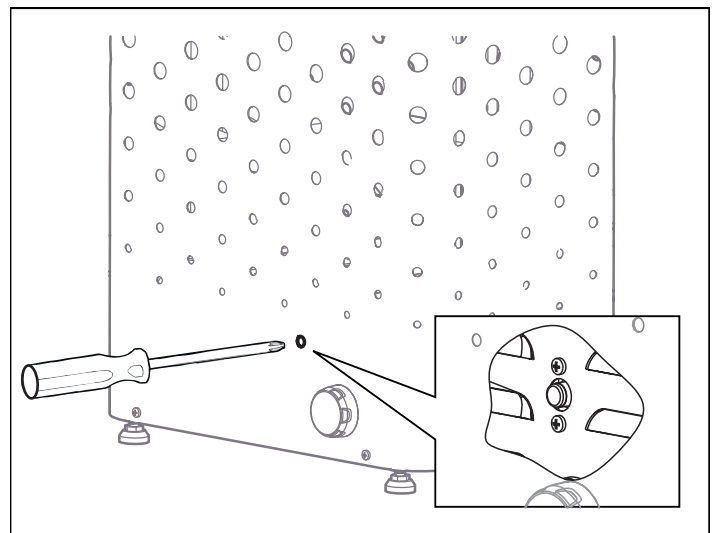


Fig 4: Återställning av temperaturskyddet

## RESERVDELSLISTA

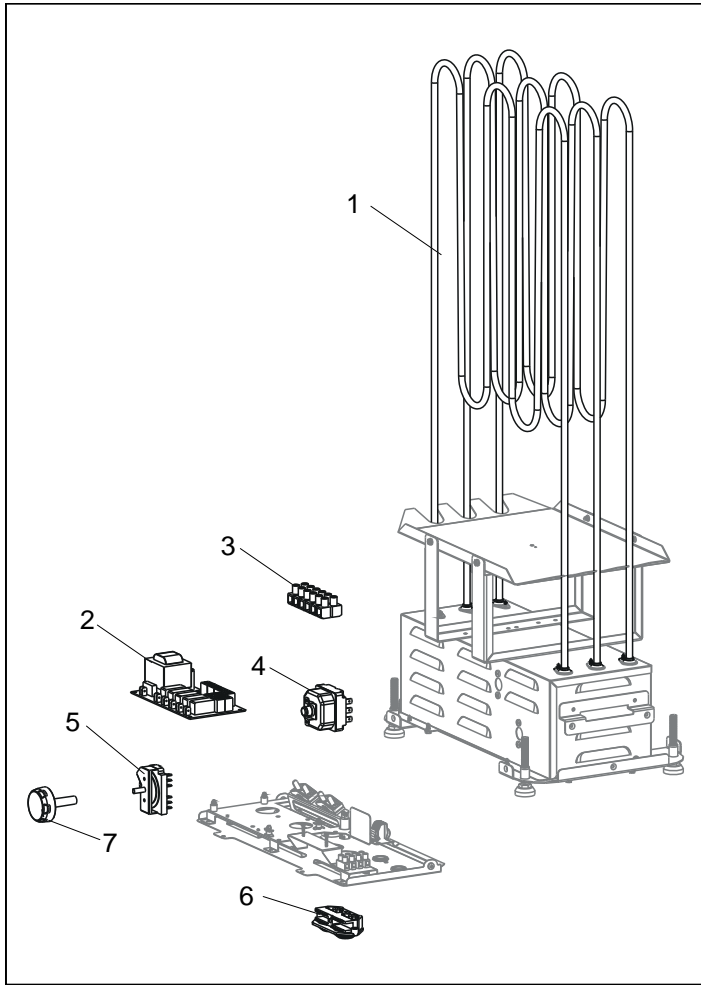


Fig 9: Reservdelar

1. 9600 0227 / 10.5 kW Rörelement
2. 9600 0067 Kretskort
3. 9600 0723 Kopplingsplint
4. 9600 0006 Temperaturskydd
5. 9600 0040 Strömbrytare, Gottak
6. 9600 0554 Dragavlastning
7. 9600 0132 On/off-vred

## ROHS (RESTRICTION OF HAZARDOUS SUBSTANCES)

## Anvisningar för miljöskydd:

Denna produkt får inte kastas med vanliga hushållssopor när den inte längre används. Istället ska den levereras till en återvinningsplats för elektriska och elektroniska apparater.

Symbolen på produkten, handboken eller förpackningen refererar till detta.

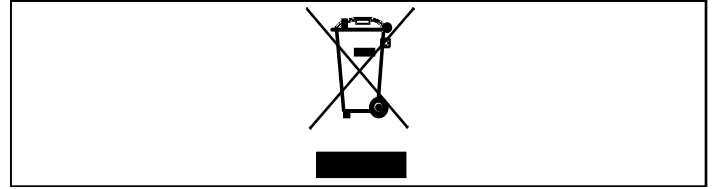


Fig 10: Symbolen

De olika materialen kan återvinnas enligt märkningen på dem. Genom att återanvända, nyttja materialen eller på annat sätt återanvända utsliten utrustning, bidrar du till att skydda vår miljö. Produkten returneras till återvinningscentralen utan bastusten och eventuell täljstensmantel.

Vänligen kontakta de kommunala myndigheterna för att ta reda på var du hittar närmaste återvinningsplats.

Denna bruksanvisning bör sparas!

Vid eventuella problem, kontakta inköpsstället.

© Eftertryck, helt eller delvis, är förbjudet utan Tylös skriftliga tillstånd. Rätt till ändringar i material, konstruktion och design förbehålls.



## GENERAL INFORMATION

Congratulations on your new sauna heater! Follow this user guide to get the most from your product.

Wet and dry saunas are forms of bathing which have a long-standing tradition. These saunas are best enjoyed when heated to temperatures between 70-90°C.

## PRIOR TO USE

### The first time you use the heater

Pull off the protective plastic on the exterior of the sauna heater, see Figure 1.

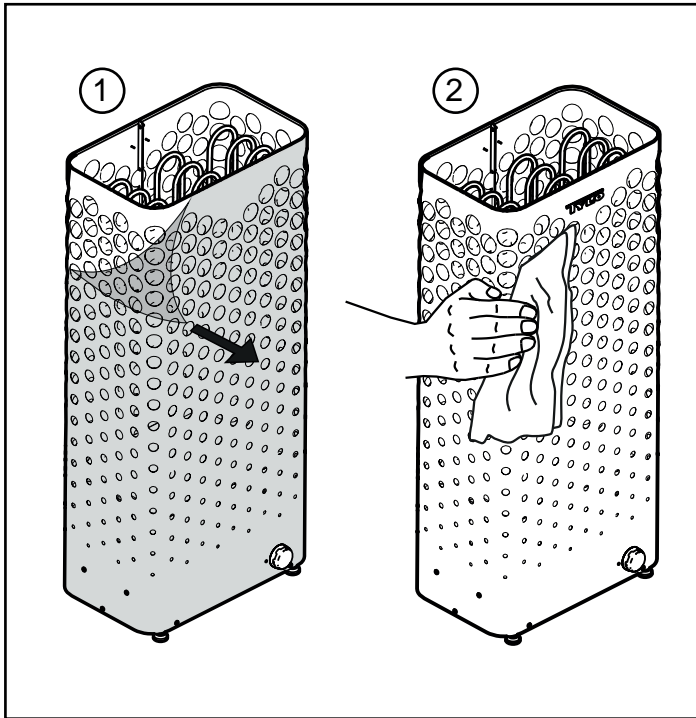


Figure 1: Pull off the protective plastic.

### Fill the stone compartment.



**Note! Always use dolerite stones (Tylö Sauna Stones)! "Ordinary" stones may damage the heater. Do not use ceramic stones! Ceramic stones may damage the heater. The heater guarantee does not cover damage caused by ceramic stones.**

Do not use the heater until the stone compartment is well-filled. Fill the stone compartment around the heating elements from the bottom to the top, to approx. 50 mm above the top front edge. Do not press the stones into place. Capacity: Approx. 100 kg of stones.

Place the stones loosely to allow optimum air circulation.

The heating pipe elements must neither be squeezed together nor against the side.

The sauna stones:

- must tolerate extreme heat and fluctuations caused by water being poured on them.
- must be cleaned before use.
- must have an uneven surface, so that the water "clings" to the stone surface and evaporates efficiently.
- must be between 60-150 mm in size to allow air circulation in the stone compartment. This will extend the life of the pipe elements.

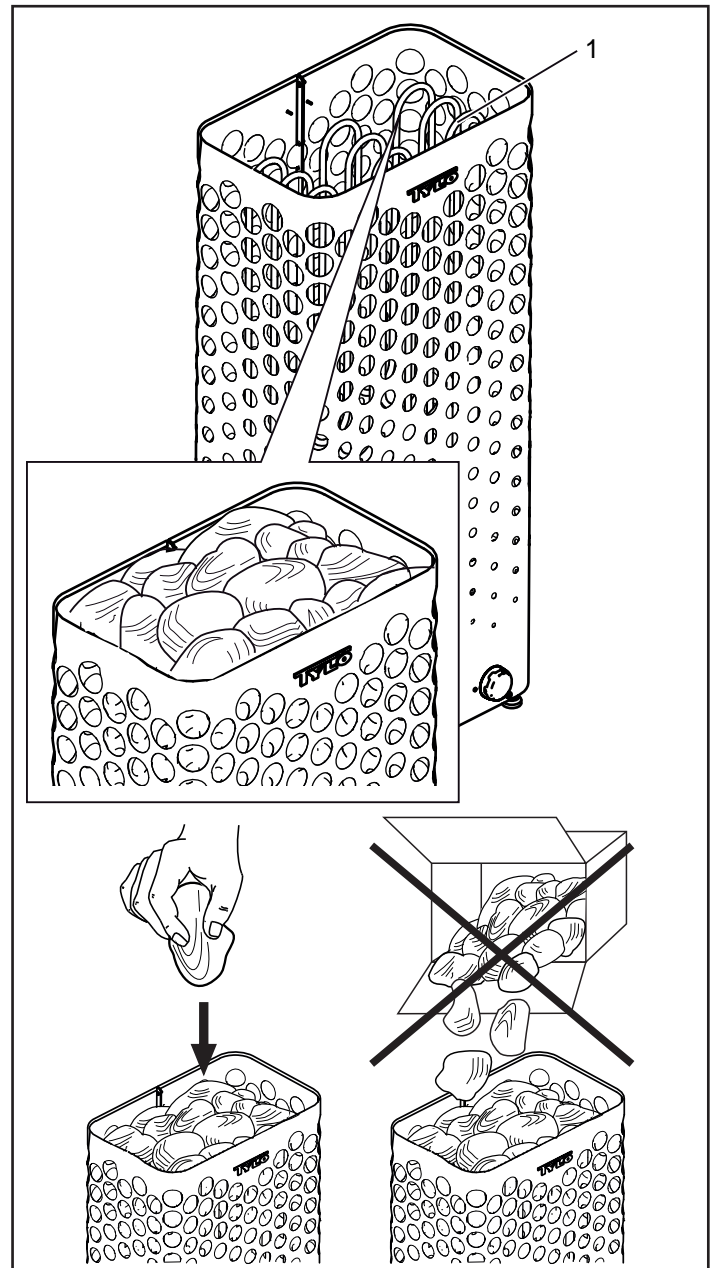


Figure 2: Filling the stone compartment

### 1. Stone compartment

Switch on the heater to remove any new paint odors.

To remove "new paint odor" from the heater:

Heat the sauna up to approximately 90°C for about one hour.

A little smoke may appear.

### Prior to each use

Check the following.

Check that:

- there are no foreign objects in the sauna cabin, on or in the heater.
- the door and any windows to the sauna cabin are closed.
- that the sauna door opens outwards with a little pressure.

### Note



**DANGER! Anyone with a mental or physical disability, or little experience with or knowledge of using the equipment (e.g. children), must be instructed or supervised by someone responsible for their safety.**



**DANGER!** Touching the upper parts of the heater may cause burn injuries. Tylö recommends always using the heater screen.



**DANGER!** Never allow children to play near the heater!



**DANGER!** Saunas are not recommended for people in poor health. Please consult a doctor.



**DANGER!** Fragrant essences and similar products may ignite, if poured directly onto the stones.



**DANGER!** Covering the heater may cause a fire.



**NOTE!** Do not use the sauna cabin for any purpose other than taking saunas!

### Turn on the main power switch.

The main power switch is at the bottom of the heater. Switch it on, if it is not already switched on (see Figure 3).

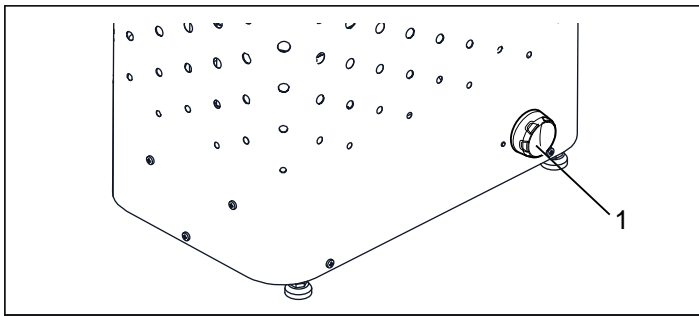


Figure 3: Positioning of the main power switch

1. Main power switch

### AFTER USE

#### Switch off the main power switch.

The main power switch is at the bottom of the sauna heater (see Figure 3).

This main power switch should be switched off when the heater will not be used for an extended period (e.g. several weeks).

### MAINTENANCE

#### Check the stone compartment

Check the stone compartment at least once annually, or as many times per year as the heater is used per week.

For example: If the heater is used 3 times a week, check the stone compartment 3 times per year.



**WARNING!** If the stone compartment fills up with gravel and small stones, the pipe element may become damaged due to overheating, as air flow will be insufficient.

How to check the stone compartment:

1. Remove all of the stones from the compartment.
2. Remove any small stones, gravel and limescale from the compartment.
3. Put whole, undamaged stones back into place, and replace damaged stones as needed.  
(see the Filling the stone compartment section, page 4).

## TROUBLESHOOTING

### Troubleshooting the sauna heater

Table 1: Troubleshooting the sauna heater

Symptom	Possible cause	Remedy
The heater is not working.	The main power switch is off.	Switch the main power switch on.
The heater is not working.	Fuses in the distribution board have blown/tripped.	Replace/reset the fuses in the distribution board that have blown/tripped.
The heater is not working.	The internal temperature cut-out has been activated. For more information, see the Temperature cut-out section.	Check and fix the cause of the temperature cut-out activation. If you are unsure why the temperature cut-out was activated, contact a professional.
The fuses/ground fault interrupt device in the distribution board trip as soon as the heater is turned on or during operation.	The heater has not been used for a long period, causing an insulation fault in the pipe elements.	Switch off the heater and do not use it. Contact a professional for an inspection, or contact the dealer during the guarantee period.

### The temperature cut-out

The temperature cut-out in the heater is there to protect the components, pipe elements and woodwork in the sauna from overheating. If the temperature cut-out is activated, the power supply to the control panel will be cut off. Once the temperature in the sauna cools down, it may be reset. The cause of the overheating must be established before resetting the temperature cut-out. To reset it, press the red button under the heater outside of the plate immediately above the main power switch (see Figure 4). This can be done, for example, by inserting a screwdriver into the hole of the plate and pressing until you hear a clicking sound.

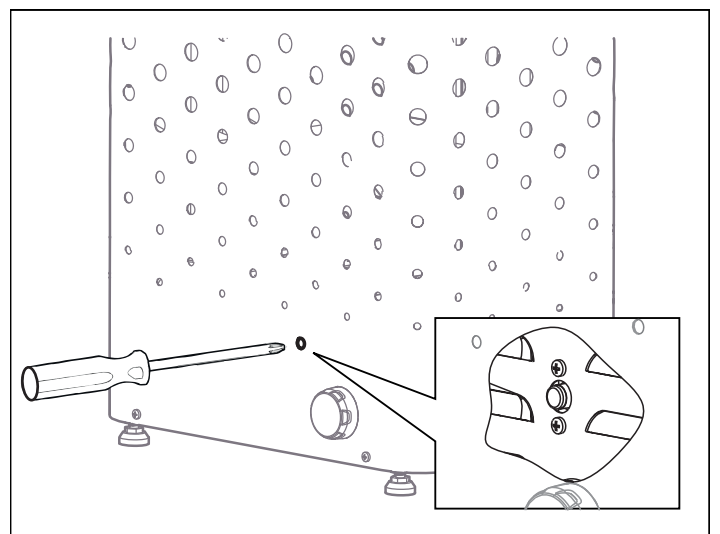


Figure 4: Resetting the temperature cut-out

6  
SPARE PARTS LIST

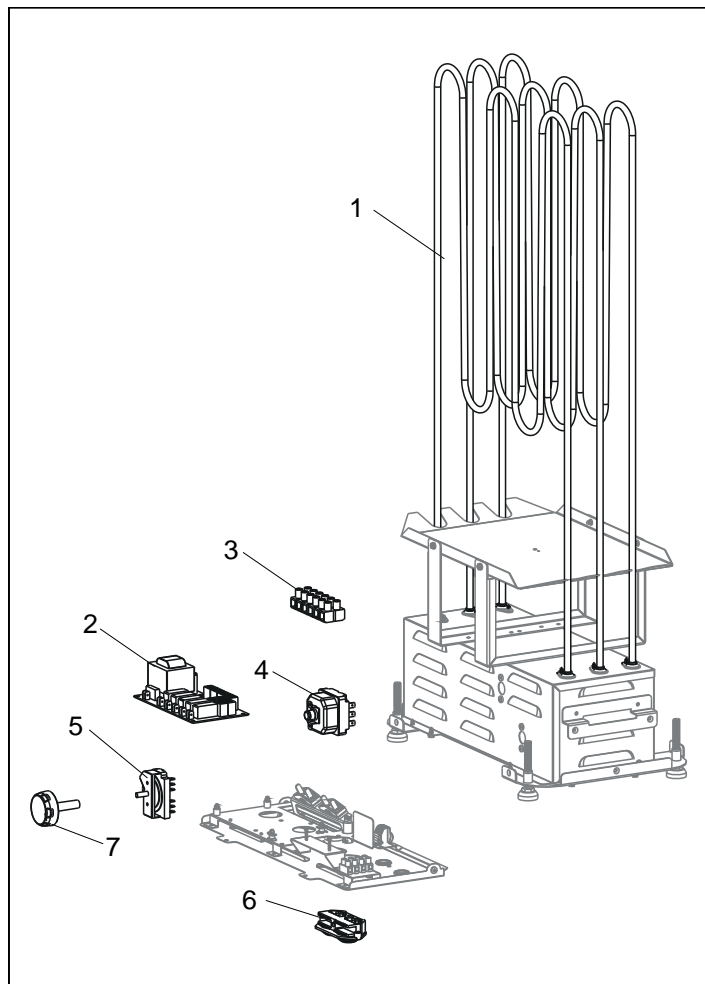


Figure 9: Spare parts

1. 9600 0227 / 10.5 kW Pipe element
2. 9600 0067 Circuit board
3. 9600 0723 Terminal block
4. 9600 0006 Temperature cut-out
5. 9600 0040 Switch, Gottak
6. 9600 0554 Strain relief connector
7. 9600 0132 On/off dial

ROHS (RESTRICTION OF HAZARDOUS SUBSTANCES)

Instructions for environmental protection:  
Do not dispose of this product together with domestic waste when no longer in use. Take it to a recycling station for electrical and electronic equipment.  
For further information, see the symbol on the product, manual or packaging.

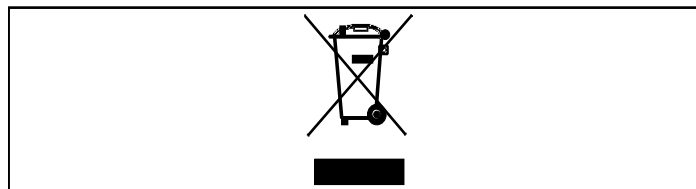


Figure 10: Symbol

The different materials may be recycled as specified by their labelling.  
You can help protect the environment by recycling or reusing the worn-out appliances or the materials in them. Take the product to a recycling center without the sauna stones or the soap stone jacket (if fitted).  
Contact your local authorities for the location of your nearest recycling center.

Please keep these instructions!  
In the event of problems, please contact the retailer where you purchased the equipment.  
© This publication may not be reproduced, in part or in whole, without the written permission of Tylö. Tylö reserves the right to make changes to materials, construction and design.



## ALLGEMEINE INFORMATIONEN

Herzlichen Glückwunsch zu Ihrer neuen Sauna! Halten Sie sich genau an diese Gebrauchsanleitung, um Ihr Produkt optimal zu nutzen.

Trockensaunen und Feuchtsaunen sind Badeformen mit langen Traditionen. Diese heie Sauna wird am besten bei Temperaturen zwischen 70-90 °C verwendet.

## VOR DER BENUTZUNG

### Vor der ersten Benutzung des Saunaofens

Ziehen Sie die Schutzfolie ab, die sich an der Auenseite des Saunaofens befindet, siehe Abb. 1.

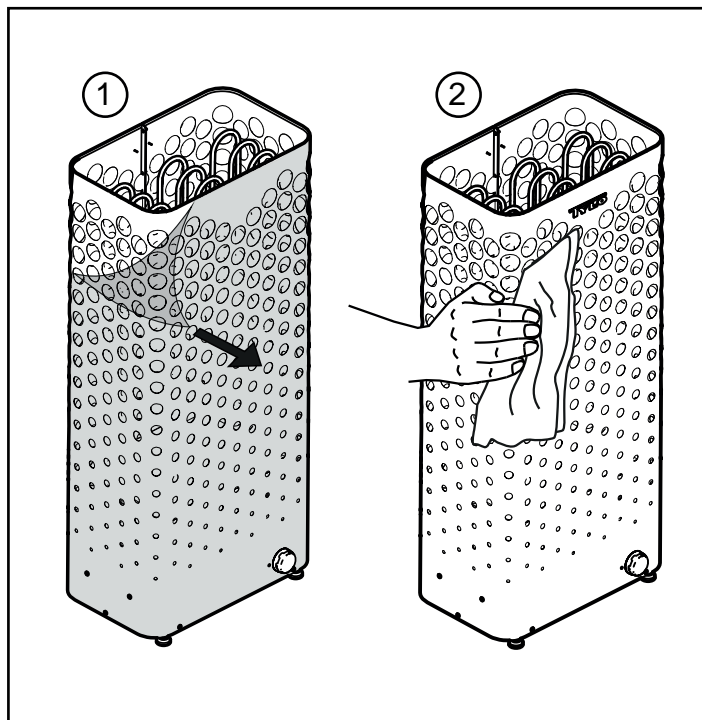


Abb. 1: Schutzfolie abziehen

### Fllen des Steinemagazins



**HINWEIS!** Verwenden Sie nur Steine vom Typ Dolerit (Tyl Saunastein)! „Normale“ Steine knnen den Ofen beschdigen.

**Es drfen keine Keramiksteine benutzt werden!**

**Keramiksteine knnen den Ofen beschdigen.**

**Die Garantie fr den Ofen umfasst keine Schden durch Keramiksteine.**

Der Ofen darf nur bei gut geflltem Steinemagazin betrieben werden. Fllen Sie das Magazin um die Heizschleifen vom Grund bis etwa 50 mm oberhalb der vorderen Oberkante des Ofens, ohne Druck auf die Steine auszuben. Verbrauch: etwa 100 kg Steine. Die Steine mssen locker geschichtet werden, damit die Luftzirkulation zwischen den Steinen mglichst wenig eingeschrnkt ist. Die Rohrteile drfen nicht zusammengedrckt werden oder am Rahmen anliegen.

Die Saunasteine mssen:

- groe Hitze und die beim Aufguss entstehenden Temperaturwechsel aushalten.
- vor der Benutzung gereinigt werden.
- eine unregelmige Oberflche haben, damit das Wasser auf der Oberflche der Steine „haftet“ und effektiver verdampft.
- 60-150 mm gro sein, damit die Luft zwischen den Steinen zirkulieren kann. Auf diese Weise verlngert sich die Lebensdauer der Rohrelemente.

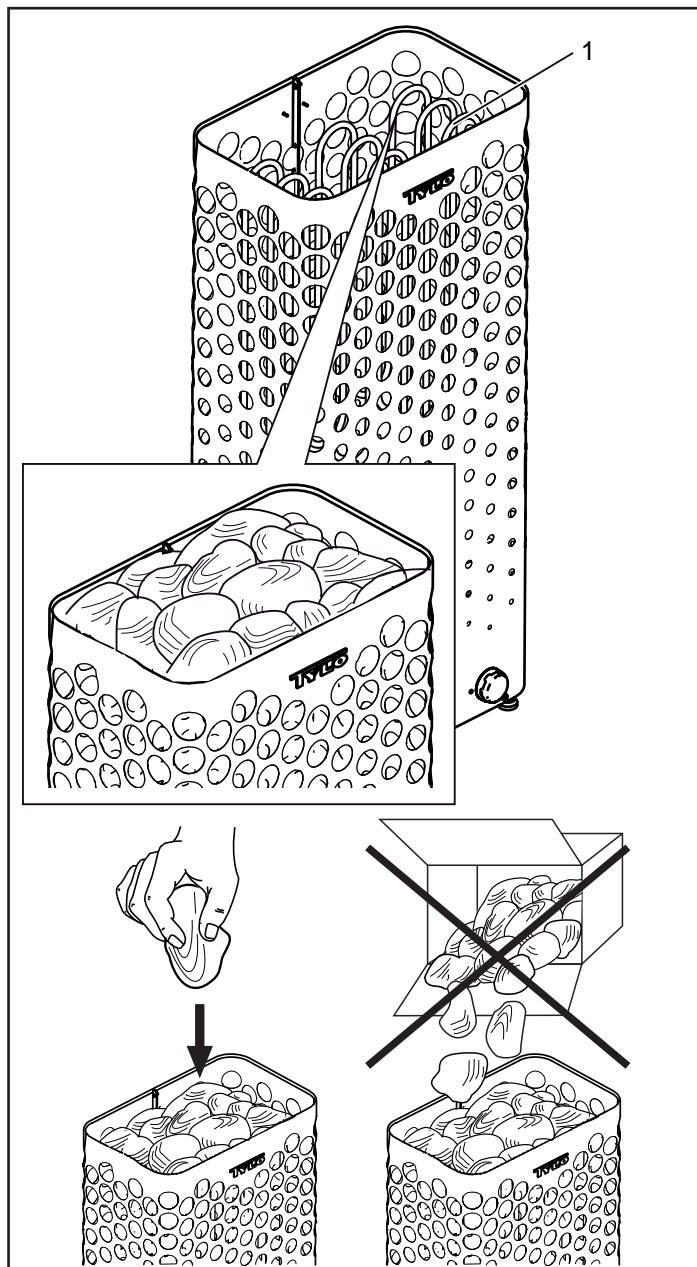


Abb. 2: Fllen des Steinemagazins.

### 1. Steinemagazin

Schalten Sie den Ofen ein, damit der „Neugeruch“ verschwindet. Um dem Saunaofen den „Neugeruch“ zu nehmen: Erwrmen Sie die Sauna etwa eine Stunde lang auf ca. 90 °C. Eine schwache Rauchentwicklung ist mglich.

### Vor jedem Saunagang

Kontrollen

Vergewissern Sie sich, dass:

- sich in der Saunakabine, auf oder im Saunaofen keine ungeeigneten Gegenstnde befinden.
- Tr und gegebenenfalls Fenster der Saunakabine geschlossen sind.
- sich die Saunatr durch leichten Druck ffnen lsst.

### Hinweis:



**GEFAHR!** Personen mit eingeschrnktener krperlicher oder geistiger Leistungsfhigkeit sowie Personen mit wenig Erfahrung oder Wissen in Bezug auf die Benutzung der Anlage (z. B. Kinder) drfen die Anlage nur unter Aufsicht oder gem den Anweisungen der fr ihre Sicherheit zustndigen Person benutzen!



**GEFAHR!** Bei Berührung des oberen Ofenteils besteht Verbrennungsgefahr. Tylö empfiehlt, immer den Ofenschutz zu verwenden.



**GEFAHR!** Achten Sie darauf, dass keine Kinder in der Nähe des Saunaofens spielen!



**GEFAHR!** Saunen kann für Personen in schlechtem Gesundheitszustand belastend sein. Fragen Sie vorher Ihren Arzt.



**GEFAHR!** Duftessenzen usw. können sich entzünden, wenn sie unverdünnt auf das Steinemagazin gegeben werden.



**GEFAHR!** Die Abdeckung des Saunaofens wird so heiß, dass sie eine Brandgefahr darstellt.



**BEACHTEN SIE:** Die Saunakabine darf nur zum Saunen verwendet werden!

### Einschalten des Hauptschalters

Der Hauptschalter befindet sich unten am Saunaofen. Schalten Sie den Hauptnetzschalter ein, falls er noch nicht eingeschaltet ist, siehe Abb. 3.

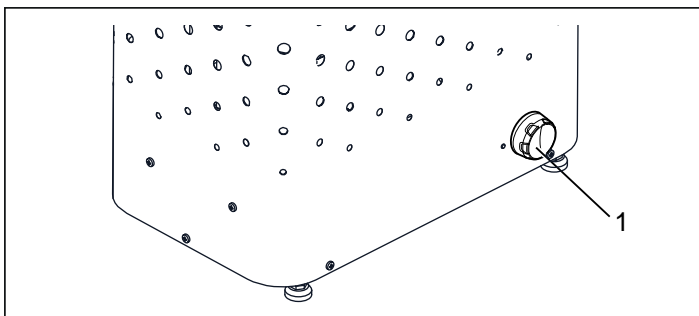


Abb. 3: Position des Hauptschalters

1. Hauptschalter

### NACH DER BENUTZUNG

#### Schalten Sie den Hauptnetzschalter aus

Der Hauptschalter befindet sich unten am Saunaofen, siehe Abb. 3. Mit diesem Hauptnetzschalter ist der Strom auszuschalten, wenn die Sauna längere Zeit nicht benutzt werden soll, z. B. einige Wochen lang.

### WARTUNG

#### Überprüfung des Steinemagazins

Überprüfen Sie das Steinemagazin mindestens einmal im Jahr oder so viele Male im Jahr, wie der Ofen wöchentlich genutzt wird. Beispiel: Wenn der Ofen im Durchschnitt 3-mal wöchentlich genutzt wird, überprüfen Sie das Steinemagazin 3-mal im Jahr.



**Warnung!** Wenn sich das Steinemagazin mit Sand oder Steinresten zusetzt, kann infolge von Überhitzung das Rohrelement beschädigt werden, da nicht genug Luft hindurchströmen kann.

Überprüfen des Steinemagazins:

1. Entfernen Sie alle Steine aus dem Magazin.
2. Entfernen Sie Steinreste, Sand und Kalk aus dem Magazin.
3. Verwenden Sie nur ganze, einwandfreie Steine wieder, ersetzen Sie beschädigte ggf. durch neue Steine, siehe Abschnitt „Füllen des Steinemagazins“, Seite 7.

## FEHLERSUCHE

### Fehlersuche Saunaofen

Tabelle 1: Fehlersuche Saunaofen

Fehler	Mögliche Ursache	Behebung
Der Ofen funktioniert nicht.	Der Hauptschalter ist ausgeschaltet.	Schalten Sie den Hauptschalter ein.
Der Ofen funktioniert nicht.	Die Sicherung im Sicherungskasten wurde ausgelöst.	Tauschen Sie die Sicherung im Sicherungskasten aus.
Der Ofen funktioniert nicht.	Der interne Temperaturschutz wurde ausgelöst. Weitere Informationen siehe Abschnitt „Temperaturschutz“.	Finden Sie die Ursache für das Auslösen des Temperaturschutzes und beheben Sie das Problem. Wenn Sie unsicher sind, warum der Temperaturschutz ausgelöst wurde, wenden Sie sich an einen Fachmann.
Die Sicherung/der Erdschlusschalter im Sicherungskasten wird ausgelöst, sobald der Ofen eingeschaltet wird oder während des Betriebs.	Der Ofen wurde längere Zeit nicht verwendet, am Rohrelement liegt ein Isolierfehler vor.	Schalten Sie den Ofen aus, er darf nicht mehr verwendet werden. Ziehen einen Fachmann hinzu oder wenden Sie sich während der Garantiezeit an Ihren Händler.

### Temperaturschutz

Der Temperaturschutz im Ofen dient dazu, die Komponenten, beweglichen Elemente und das Holz in der Sauna vor Überhitzung zu schützen. Wenn der Temperaturschutz ausgelöst wurde, wird der Strom zur Steuerung unterbrochen. Wenn die Temperatur in der Sauna gesunken ist, kann er zurückgesetzt werden. Vorher sollte aber die Ursache der Überhitzung geklärt werden. Das Zurücksetzen erfolgt durch Drücken der roten Taste, die gleich über dem Hauptschalter in die Blechplatte eingelassen ist, siehe Abb. 4. Hierzu führt man beispielsweise einen Schraubendreher in das Loch in der Platte ein und drückt, bis ein klickendes Geräusch zu hören ist.

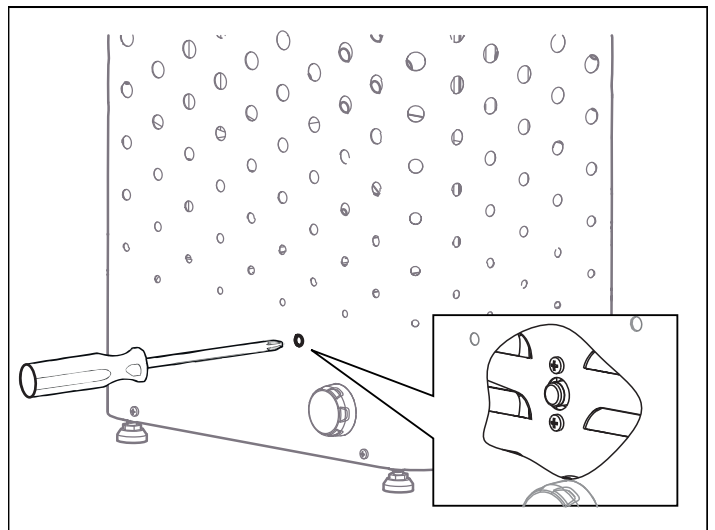


Abb. 4: Zurücksetzen des Temperaturschutzes

## ERSATZTEILLISTE

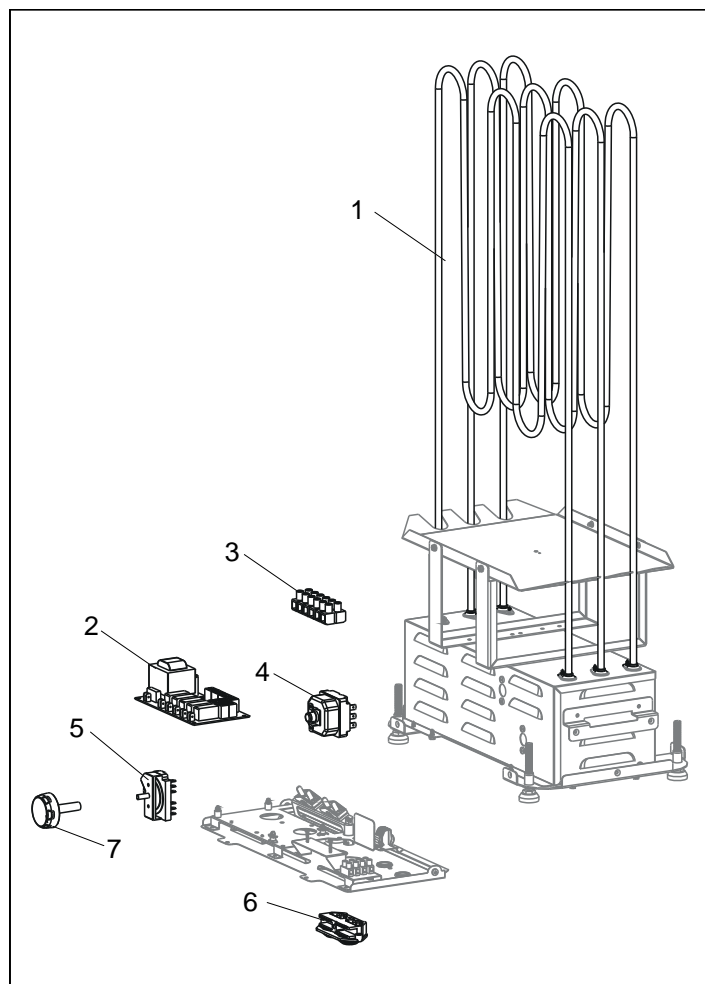


Abb. 9: Ersatzteile

1. 9600 0227 / 10.5 kW Rohrelement
2. 9600 0067 Platine
3. 9600 0723 Schaltklemme
4. 9600 0006 Temperaturschutz
5. 9600 0040 Netzschalter, Gottak
6. 9600 0554 Zugentlastung
7. 9600 0132 Ein/Aus-Knauf

**ROHS (RICHTLINIE ZUR BESCHRÄNKUNG DER VERWEN-  
DUNG BESTIMMTER GEFÄHRLICHER STOFFE IN ELEKTRO-  
UND ELEKTRONIKGERÄTEN)**

Anweisungen betr. Umweltschutz:

Dieses Produkt darf nicht mit dem normalen Hausmüll entsorgt werden, wenn es nicht mehr verwendet wird. Es ist stattdessen einer Stelle für Recycling elektrischer und elektronischer Geräte zuzuführen.

Darauf weist das Symbol auf dem Produkt, im Handbuch oder auf der Verpackung hin.

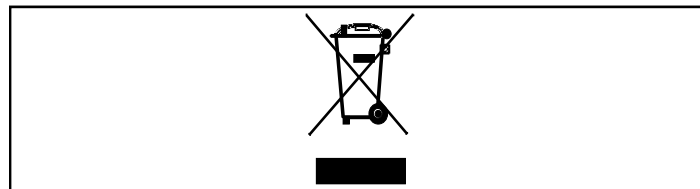


Abb. 10: Symbol

Das jeweilige Material kann entsprechend seiner Kennzeichnung recycelt werden.

Durch Wiederverwendung, Nutzung des Materials oder sonstige Wiederverwertung gebrauchter Geräte tragen Sie zum Umweltschutz bei. Das Produkt ist der Recyclingzentrale ohne Saunasteine und evtl. Specksteinhülle zuzuführen.

Wenden Sie sich an die kommunalen Behörden, um festzustellen, wo sich die nächste Recyclingstelle befindet.

Diese Gebrauchsanweisung bitte aufheben!

Bei Problemen wenden Sie sich an Ihren Händler.

© Vollständiger oder auszugsweiser Nachdruck ist ohne schriftliche Genehmigung von Tylö nicht erlaubt. Recht auf Änderungen von Material, Konstruktion und Design vorbehalten.

Félicitations pour votre nouveau poêle de sauna ! Afin de profiter au mieux de votre produit, veuillez respecter les consignes fournies dans ce guide.

Le sauna sec et le sauna humide sont des pratiques traditionnelles de longue date dont les températures idéales se situent entre 70 et 90°C.

## AVANT L'UTILISATION

### Première utilisation du poêle

Retirez le plastique de protection à l'extérieur du poêle de sauna, voir figure 1.

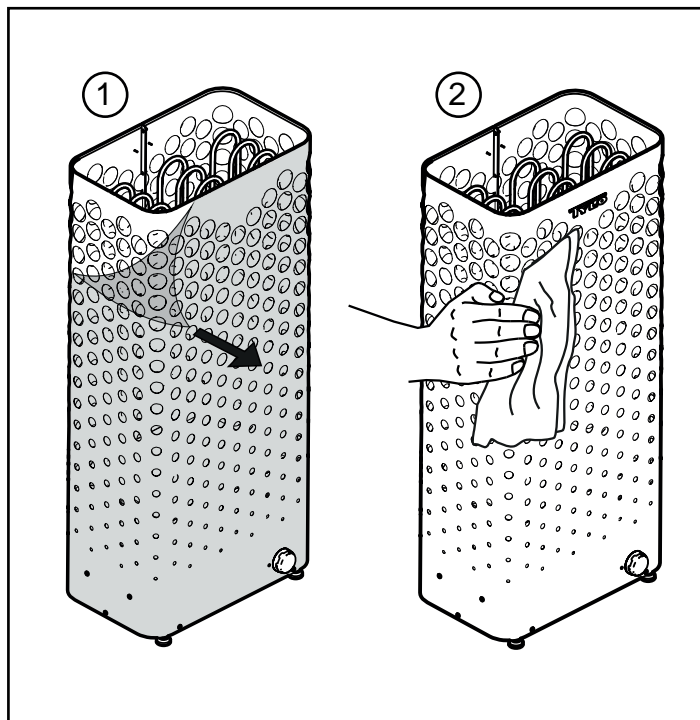


Figure 1 : Retrait du plastique de protection

### Remplissez le compartiment à pierres.



**Remarque ! Utilisez toujours des pierres en diabase (pierres pour sauna de Tylö) ! Des pierres « ordinaires » risqueraient d'endommager le poêle. N'utilisez pas de pierres en céramique car elles risqueraient elles-aussi d'endommager le poêle. La garantie du poêle ne couvre pas les dommages provenant des pierres en céramiques.**

N'utilisez le poêle que si le compartiment à pierres est bien rempli. Remplissez le compartiment à pierres autour des résistances, depuis le bas vers le haut et jusqu'à environ 50 mm au-dessus du bord supérieur. N'appuyez pas sur les pierres pour les placer. Capacité : environ 100 kg de pierres.

Placez les pierres en les espaçant de manière à garantir une circulation optimale de l'air. Les résistances ne doivent pas être écrasées les unes contre les autres ni contre les bords.

Les pierres du sauna doivent :

- supporter une forte chaleur et les variations de température auxquelles elles sont soumises lorsqu'on les arrose d'eau ;
- être nettoyées avant l'utilisation ;
- présenter une surface irrégulière qui puisse « retenir » l'eau, de manière à obtenir un meilleur dégagement de vapeur ;
- avoir une taille comprise entre 60 et 150 mm pour permettre à l'air de circuler dans le compartiment à pierres. Ceci augmentera la durée de vie des résistances.

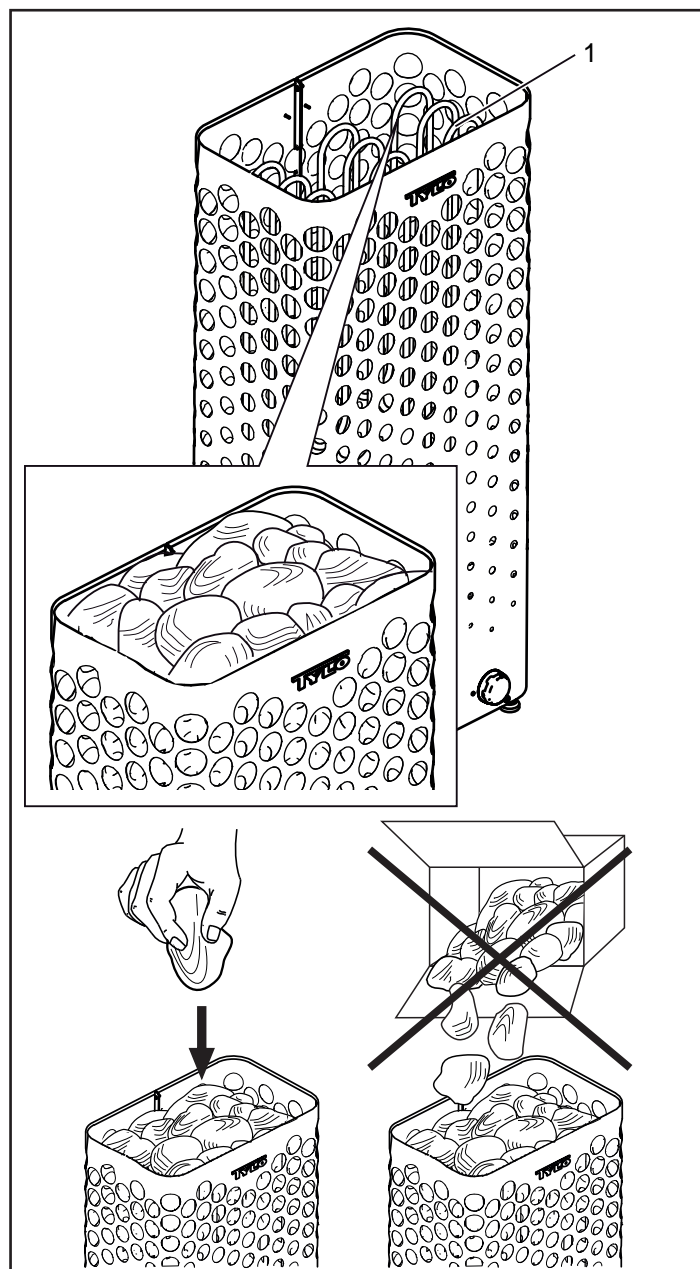


Figure 2 : Remplissage du compartiment à pierres

#### 1. Compartiment à pierres

Allumez le poêle afin de faire disparaître « l'odeur de neuf ». Pour faire disparaître l'odeur de neuf du poêle : Faites chauffer le sauna à environ 90°C pendant à peu près une heure.

Un léger dégagement de fumée peut survenir.

#### Avant chaque utilisation

Vérifiez les points suivants.

Assurez-vous :

- qu'il n'y a aucun corps étranger dans la cabine sauna ni sur ou dans le poêle ;
- que la porte et toutes les fenêtres de la cabine sauna sont bien fermées ;
- que la porte du sauna s'ouvre vers l'extérieur grâce à une légère pression.

#### Remarque



**DANGER ! Les personnes souffrant d'un handicap mental ou physique ou ne disposant que d'une connaissance ou d'une expérience insuffisante du mode de fonctionnement de l'appareil (notamment les enfants) ne doivent en faire usage que sous la surveillance ou selon les instructions dispensées par la personne responsable de leur sécurité.**





**DANGER !** Le contact avec les parties supérieures du poêle risque de causer des brûlures. Tylö recommande de toujours utiliser le dispositif de protection.



**DANGER !** Ne laissez jamais les enfants jouer près du poêle !



**DANGER !** Le sauna n'est pas recommandé pour les personnes à la santé fragile. Veuillez demander conseil à un médecin.



**DANGER !** Les essences parfumées et autres produits similaires risquent de s'enflammer lorsqu'ils sont versés directement sur les pierres.



**DANGER !** Le fait de recouvrir le poêle risque de causer un incendie.



**REMARQUE !** N'utilisez pas la cabine sauna pour un autre usage que le sauna !

**Mettez l'interrupteur principal est en position Marche.**

L'interrupteur principal est situé en bas du poêle. Mettez-le en position Marche, si ce n'est déjà fait (voir la figure 3).

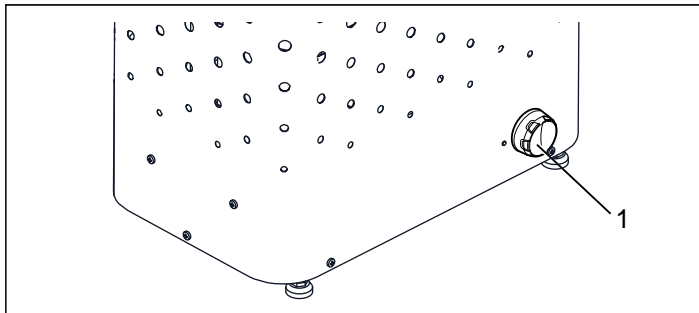


Figure 3 : Positionnement de l'interrupteur principal

1. Interrupteur principal

## APRÈS L'UTILISATION

**Mettez l'interrupteur principal est en position Arrêt.**

L'interrupteur principal est situé en bas du poêle de sauna (voir figure 3).

Si le poêle ne doit pas être utilisé pendant une période prolongée (p. ex. plusieurs semaines), cet interrupteur principal doit être mis en position Arrêt.

## ENTRETIEN

**Contrôlez le compartiment à pierres.**

Contrôlez le compartiment à pierres au moins une fois par an ou le même nombre de fois par an que le poêle est utilisé chaque semaine.

Par exemple, si le poêle est utilisé trois fois par semaine, contrôlez le compartiment à pierres trois fois par an.



**AVERTISSEMENT !** Si le compartiment à pierres est rempli de gravier et autres petites pierres, la circulation d'air sera insuffisante et la surchauffe ainsi générée risque d'endommager la résistance.

Pour contrôler le compartiment à pierres :

1. Retirez toutes les pierres du compartiment.
2. Enlevez tous les fragments de pierre, graviers et dépôts de tartre dans le compartiment.
3. Remettez en place les pierres restées intactes et remplacez les éventuelles pierres endommagées (voir la section Remplissage du compartiment à pierres, page 10).

## DÉPANNAGE

### Dépannage du poêle de sauna

Tableau 1 : Dépannage du poêle de sauna

Problème	Cause possible	Solution
Le poêle ne fonctionne pas.	L'interrupteur principal est en position Arrêt.	Mettez l'interrupteur principal est en position Marche.
Le poêle ne fonctionne pas.	Les fusibles du tableau de distribution ont sauté.	Remplacez les fusibles du tableau de distribution qui ont sauté.
Le poêle ne fonctionne pas.	La protection thermique interne a été activée. Pour plus d'informations, voir la section Protection thermique.	Recherchez la cause de l'activation de la protection thermique et remédiez-y. Si vous n'êtes pas sûr de la raison pour laquelle la protection thermique s'est activée, veuillez contacter un professionnel.
Le disjoncteur de défaut de terre et les fusibles du tableau de distribution sautent dès que le poêle est allumé ou pendant son fonctionnement.	Le poêle n'a pas été utilisé pendant une période prolongée, ce qui génère un défaut d'isolation des résistances.	Éteignez le poêle et ne l'utilisez pas. Contactez un professionnel pour un contrôle ou votre revendeur pendant la durée de garantie.

### Protection thermique

La protection thermique du poêle sert à empêcher la surchauffe des composants, des résistances et du bois à l'intérieur du sauna. Lorsque la protection thermique est activée, l'alimentation électrique du tableau de commande est interrompue. Lorsque la température du sauna redescend, le courant peut être rétabli. Il convient toutefois de rechercher au préalable la cause de la surchauffe. Pour rétablir l'alimentation, appuyez sur le bouton rouge situé sur la plaque extérieure du poêle, juste au-dessus de l'interrupteur principal (voir figure 4). Pour ce faire, vous pouvez par exemple insérer un tournevis dans le trou de la plaque et appuyer jusqu'à entendre un clic.

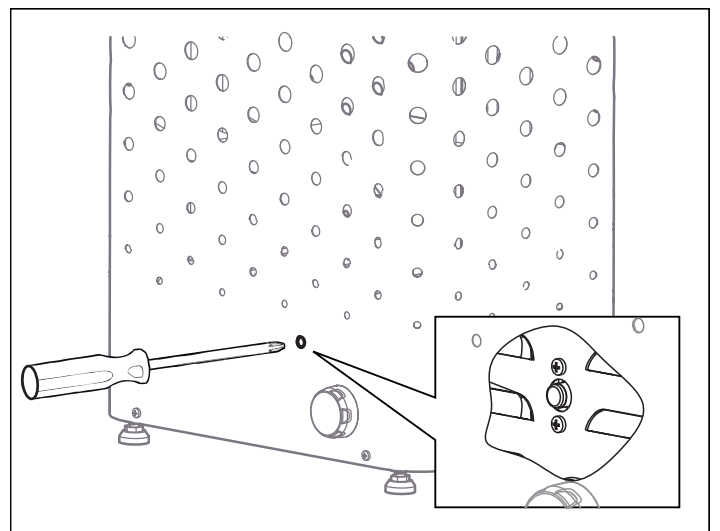


Figure 4 : Réinitialisation de la protection thermique



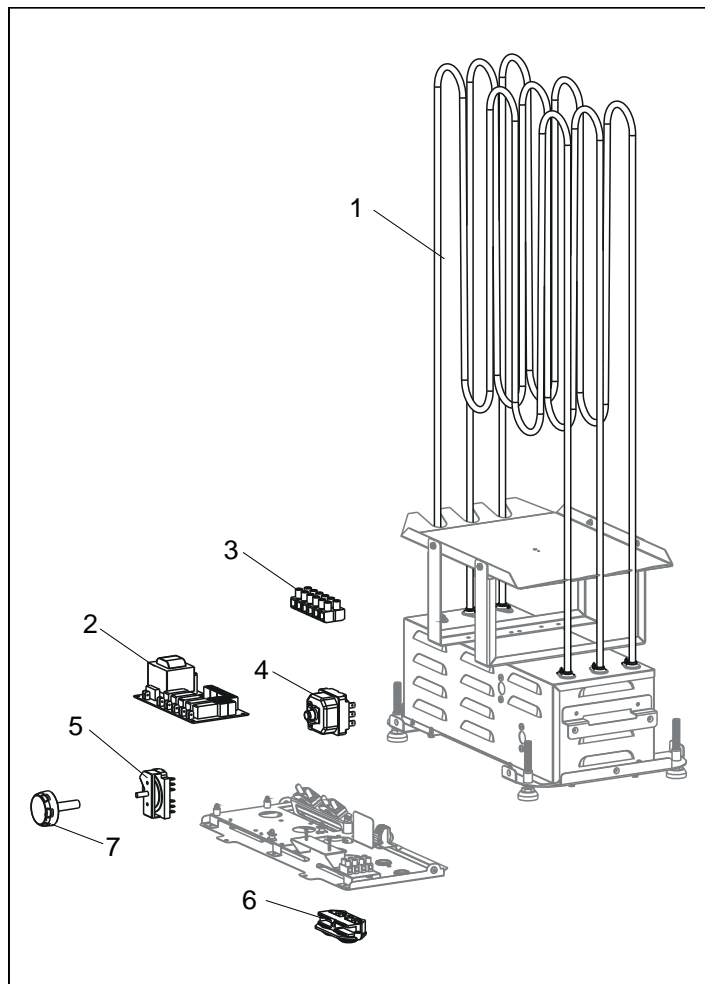


Figure 9 : Pièces de rechange

1. 9600 0227 / 10.5 kW Résistance
2. 9600 0067 Circuit imprimé
3. 9600 0723 Bornier
4. 9600 0006 Protection thermique
5. 9600 0040 Commutateur, Gottak
6. 9600 0554 Connecteur de retenue
7. 9600 0132 Interrupteur Marche/Arrêt

### Limitation des substances dangereuses (ROHS, RESTRICTION OF HAZARDOUS SUBSTANCES)

Instructions pour la protection de l'environnement :  
Ne mettez pas ce produit au rebut avec les déchets ménagers.  
Amenez-le à un centre de recyclage des appareils électriques et électroniques.  
Pour plus d'informations, consultez le symbole figurant sur le produit, le manuel ou l'emballage.

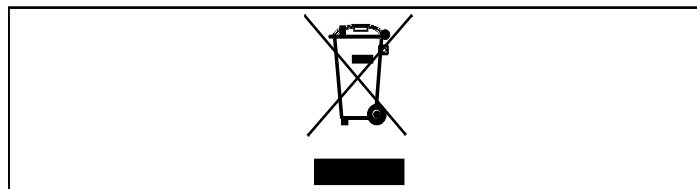


Figure 10 : Symbole

Les différents matériaux peuvent être recyclés conformément à leur étiquetage.  
Vous pouvez contribuer à la protection de l'environnement en recyclant ou en réutilisant les équipements usagés et leurs matériaux. Portez le produit à un centre de recyclage sans les pierres de sauna ni le manteau en pierre à savon éventuel. Contactez les autorités locales pour connaître le site de recyclage le plus proche.

Veillez conserver ces instructions !  
En cas de problème, contactez le distributeur auprès duquel vous avez acheté l'appareil.  
© Toute reproduction, intégrale ou partielle, de la présente publication est interdite sans l'autorisation écrite de Tylö. Tylö se réserve le droit d'apporter des modifications aux matériaux, à la construction et à la conception.

## ОБЩАЯ ИНФОРМАЦИЯ

Поздравляем вас с новой каменкой! Следуйте данной инструкции, чтобы получить максимальную отдачу от этого продукта.

Сухая и влажная сауны являются формами бани, происхождение которых берёт своё начало в далеком прошлом. Горячая баня доставляет наибольшее удовольствие при температуре 70–90°C.

## ПЕРЕД ЭКСПЛУАТАЦИЕЙ

### При первом использовании устройства

Снимите защитную пленку, на наружной стороне каменки, см. рис. 1.

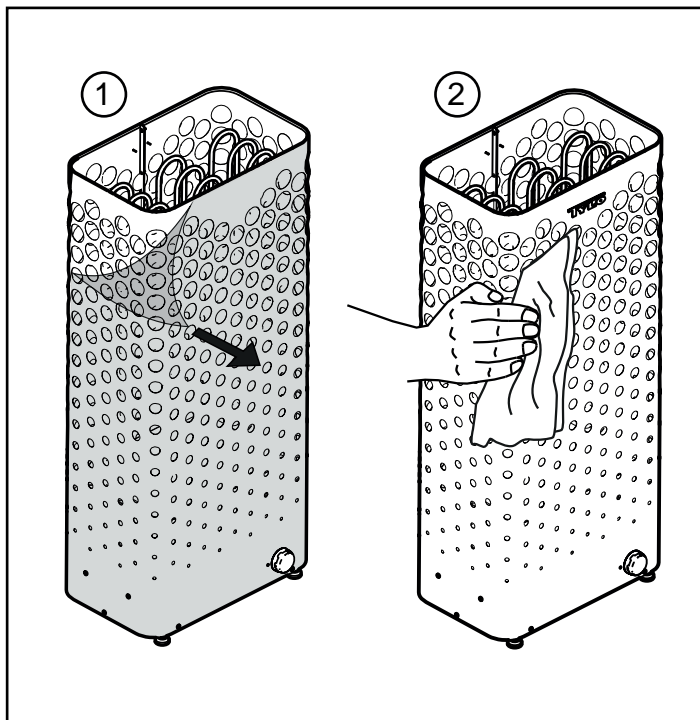


Рисунок 1: Снимите защитную пленку

### Заполните ёмкость камнями



**ВНИМАНИЕ!** Используйте только камни типа диабаз (банные камни Tuļõ)! Обычные камни могут повредить устройство. Запрещается использовать керамические камни! Керамические камни могут повредить устройство. Гарантия на устройство не распространяется на повреждения, вызванные керамическими камнями.

Устройство не может быть использовано, если ёмкость для камней не заполнена полностью. Заполните ёмкость камнями, укладывая их по кругу снизу доверху, приблизительно на 50 мм выше переднего верхнего края устройства, не прижимайте их. Расход: около 100 кг камней.

Камни необходимо размещать с промежутками так, чтобы циркуляция воздуха в межкаменном пространстве была как можно лучше. Нагревательные элементы не должны соприкасаться друг с другом и примыкать к каркасу.

#### Баннные камни:

- должны выдерживать высокую температуру и тепловые изменения, которые происходят во время поддавания жара;
- необходимо очищать перед использованием;
- должны иметь неровную поверхность, чтобы вода на камнях "застревала" и испарялась более эффективно.
- должны иметь размер 60–150 мм, чтобы воздух мог циркулировать в пространстве между камнями. Данные условия продлевают срок службы нагревательных элементов.

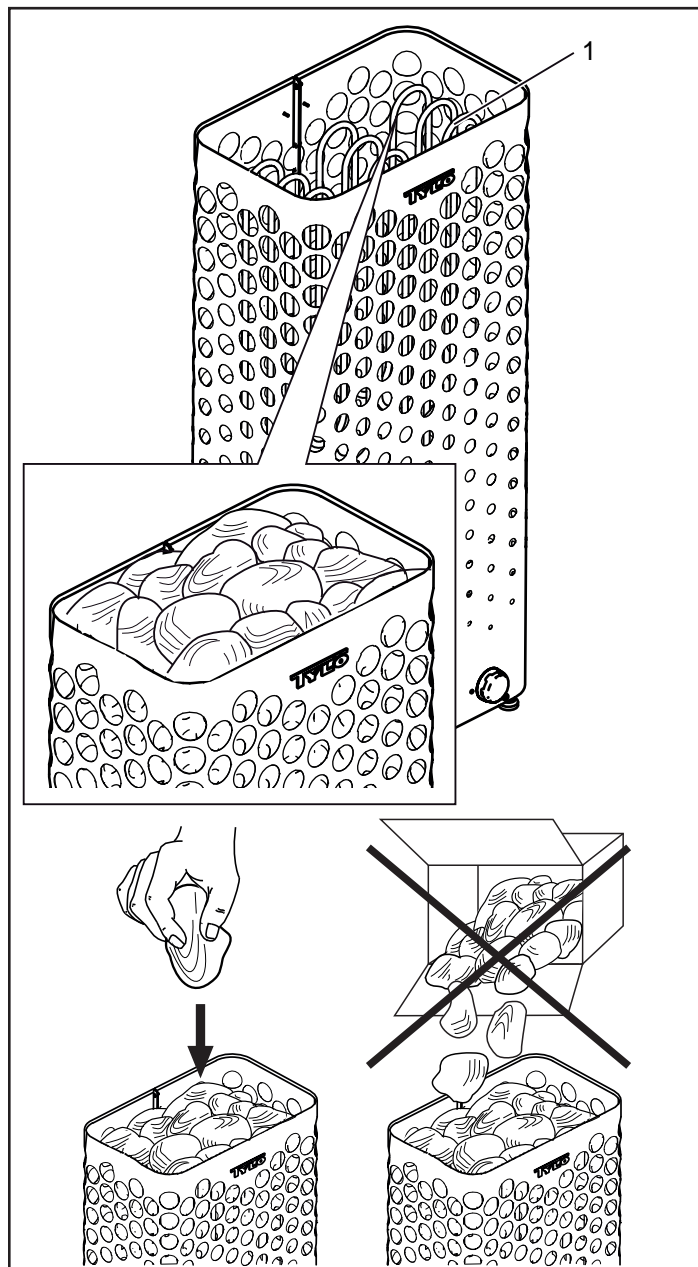


Рисунок 2: Заполнение ёмкости для камней.

#### 1. Ёмкость для камней

Запустите устройство, чтобы убрать «запах нового изделия» Для удаления "запаха нового изделия" из каменки: Нагрейте сауну до  $\approx 90^\circ\text{C}$  примерно за час. Может появиться лёгкий дымок.

#### Каждый раз перед использованием

Проверьте следующее

Убедитесь, что:

- в парильне, на каменке или в ней отсутствуют какие-либо неуместные предметы;
- дверь и окна (если имеются) в парильне закрыты;
- двери сауны открываются наружу легким нажатием.

#### Внимание



**ВНИМАНИЕ!** Люди с пониженной физической или умственной работоспособностью, имеющие инвалидность или с недостаточным опытом или знаниями по использованию оборудования (например, дети) могут работать с оборудованием только под руководством или по указанию лица, ответственного за их безопасность!



**ВНИМАНИЕ!** Прикосновение к верхней части нагревателя может привести к ожогам. Тубо рекомендует всегда использовать защиту для устройства.



**ВНИМАНИЕ!** Проследите за тем, чтобы дети не играли рядом с устройством!



**ВНИМАНИЕ!** Сауна может вызывать стресс у людей со слабым здоровьем. Проконсультируйтесь со своим врачом.



**ВНИМАНИЕ!** Выливание ароматизаторов для бани и другой парфюмерии в ёмкость для камней в неразбавленном виде может вызвать риск возгорания.



**ВНИМАНИЕ!** Накрывание нагревателя может привести к пожару.



**ВНИМАНИЕ!** Помещение парильни должно использоваться только по назначению!

#### Включите выключатель основного питания

В нижней части каменки находится выключатель основного питания.

Включите выключатель питания, если он не включен (см. рис. 3).

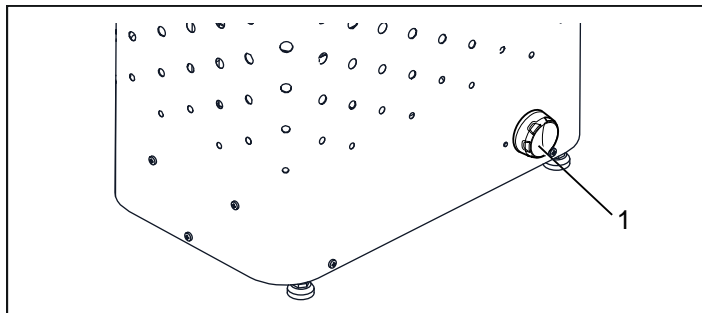


Рисунок 3: Размещение выключателя основного питания

1. Выключатель основного питания

#### ПОСЛЕ ИСПОЛЬЗОВАНИЯ

##### Отключите выключатель питания

В нижней части каменки находится выключатель основного питания (см. рис. 3).

Этот выключатель питания необходимо отключить, если каменка не используется в течении длительного времени, например, несколько недель.

#### ОБСЛУЖИВАНИЕ

##### Осмотр ёмкости для камней.

Проверяйте ёмкость для камней не реже, чем раз в год или проверяйте столько раз в год, сколько раз устройство используется в неделю.

Пример: Устройство используется в среднем 3 раза в неделю, значит проверяйте ёмкость для камней 3 раза в год.



**ВНИМАНИЕ!** Если ёмкость для камней засорится гравием и галькой, нагревательные элементы могут получить повреждения в результате перегрева, если поток воздуха является недостаточным.

Для осмотра ёмкости для камней:

1. Выберите все камни из ёмкости.
2. Очистите ёмкость от гальки, извести и гравия.
3. Уложите камни обратно и при необходимости замените новыми (см. раздел Заполнение ёмкости для камней, страница 13).

## УСТРАНЕНИЕ НЕПОЛАДОК

### Устранение неполадок каменки

Таблица 1: Устранение неполадок каменки

Симптом	Возможная причина	Действие
Устройство не работает.	Выключатель питания отключен.	Включите выключатель основного питания.
Устройство не работает.	Перегорели предохранители в электросети.	Замените/отремонтируйте предохранители в электросети.
Устройство не работает.	Сработала внутренняя температурная защита. Для получения дополнительной информации см. раздел Температурная защита.	Проверьте и исправьте причины температурной защиты. Если вы не уверены в причине срабатывания температурной защиты, свяжитесь со специалистом.
Предохранители/защитно-отключающие устройства в электросети перегорают сразу же при включении устройства или во время его эксплуатации.	Устройство не эксплуатировалось длительное время, что вызвало возникновение дефектов в изоляции нагревательного элемента.	Выключите устройство и не используйте его. Свяжитесь со специалистом для исследования проблемы либо обратитесь к продавцу, если гарантийный срок еще не истек.

#### Температурная защита

Температурная защита в устройстве предназначена для защиты деталей, нагревательного элемента и дерева от перегрева. Если срабатывает температурная защита, значит, нарушается питание панели управления. Работа устройства восстанавливается при понижении температуры в сауне. Прежде чем понизить температуру, следует выяснить причины перегрева. Сброс осуществляется нажатием красной кнопки, которая находится за пластиной чуть выше выключателя основного питания (см. рис. 4). Это осуществляется путем вставки, например, отвертки в отверстие на пластине и нажимайте, пока не услышите щелчок.

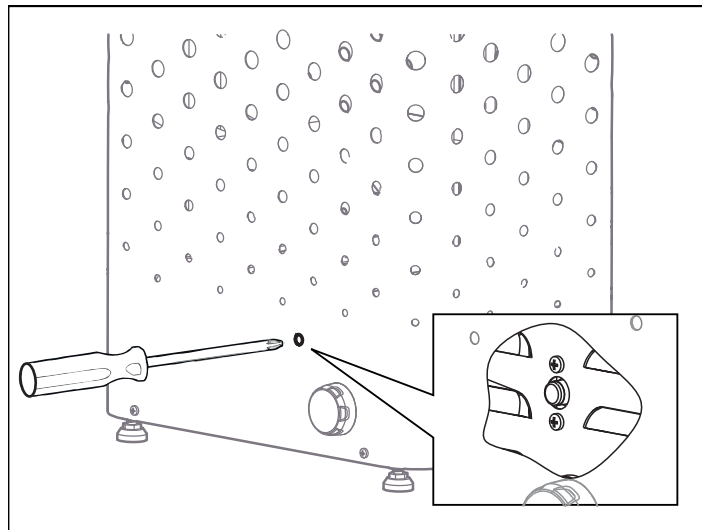


Рисунок 4: Восстановление температурной защиты

## ПЕРЕЧЕНЬ ЗАПАСНЫХ ЧАСТЕЙ

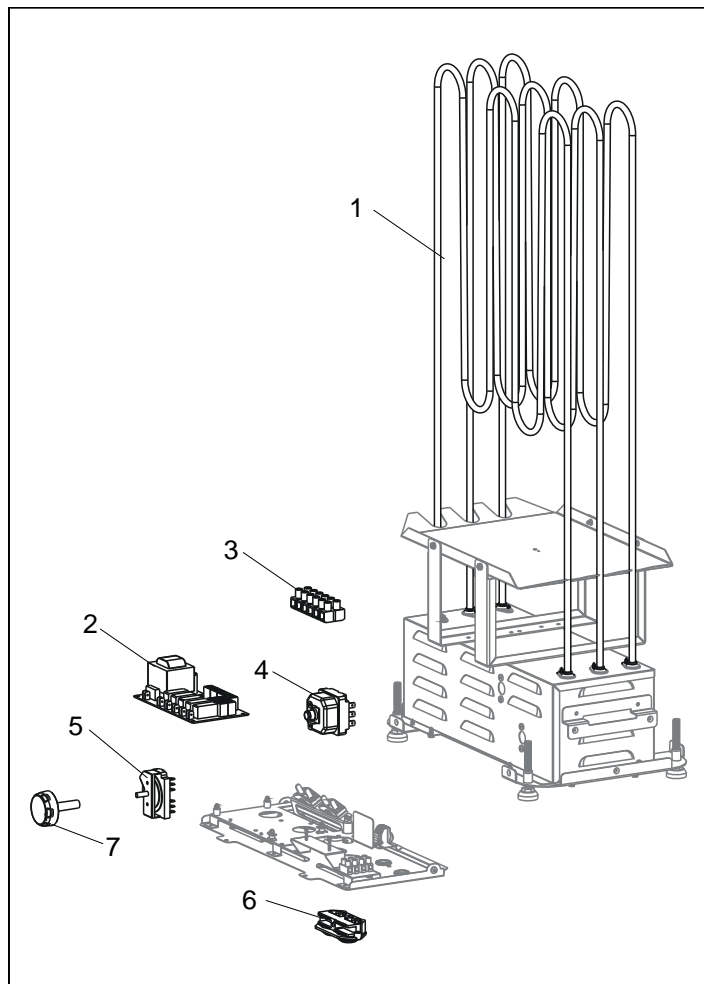


Рисунок 9: Запчасти

1. 9600 0227 / 10.5 кВт Нагревательный элемент
2. 9600 0067 Монтажная плата
3. 9600 0723 Клеммное соединение
4. 9600 0006 Температурная защита
5. 9600 0040 Выключатель питания, Gottak
6. 9600 0554 Предохранитель натяжения
7. 9600 0132 Вкл./выкл.-ручка

## ROHS (ОГРАНИЧЕНИЕ СОДЕРЖАНИЯ ВРЕДНЫХ ВЕЩЕСТВ)

Руководство по охране окружающей среды:

Данный товар запрещается выбрасывать вместе с другими бытовыми отходами. Вместо этого, товар необходимо доставить на место переработки электрического и электронного оборудования.

Символ на инструкции товара или этикетке указывает на следующее.

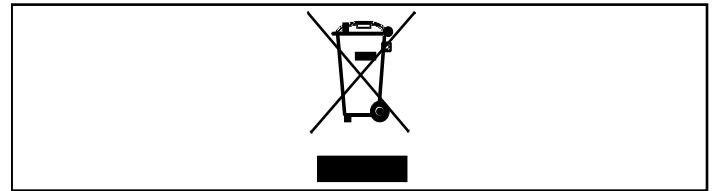


Рисунок 10: Символ

Различные материалы могут быть переработаны таким образом, как указано на них.

При переработке использованных материалов или изношенного оборудования вы вносите свой вклад в защиту окружающей среды. Устройство возвращается в центр переработки без камней для сауны и других посторонних предметов.

Пожалуйста, свяжитесь с местными властями, чтобы узнать местонахождение ближайшего пункта утилизации электронного оборудования.

Данное руководство необходимо сохранить!

В случае возникновения каких-либо проблем, обратитесь в место приобретения.

© Полное или частичное перепечатывание запрещено без письменного разрешения Tuül. Сохраняется право на внесение изменений в материалы, конструкцию и дизайн.

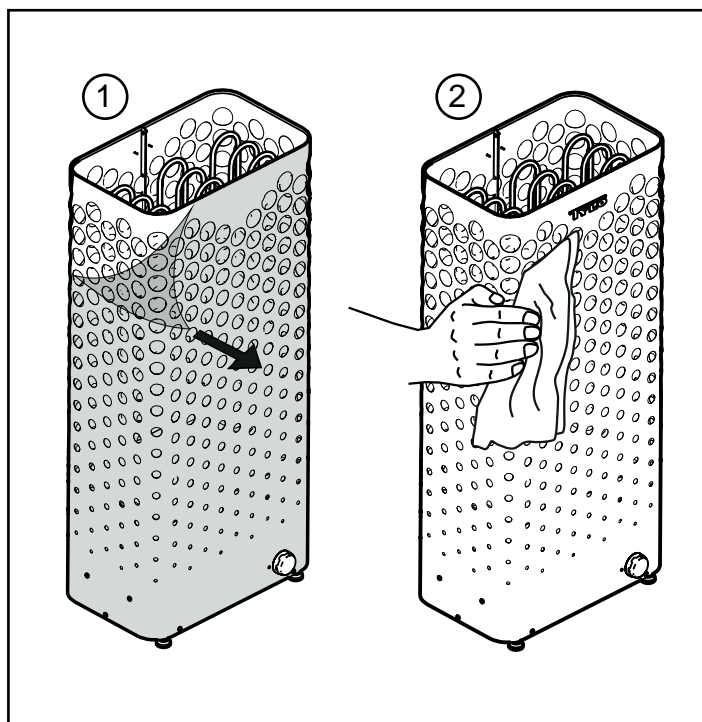


Gratulujemy zakupu pieca do sauny! Aby jak najlepiej wykorzystać zalety produktu, należy dokładnie przestrzegać niniejszej instrukcji obsługi.  
Sauna sucha i sauna mokra znane są od zamierzchłych czasów. Gorącą kąpielą w saunie najlepiej rozkoszować się w temperaturze 70–90°C.

## PRZED UŻYCIEM

### Pierwsze użycie pieca

Należy zdjąć folię ochronną z zewnętrznej części pieca, patrz rys. 1.



Rys. 1: Należy zdjąć folię ochronną.

### Napełnianie pojemnika na kamienie



**UWAGA! Należy używać wyłącznie kamieni z diabazu (kamieni do sauny Tylö)! Zwykłe kamienie mogą uszkodzić piec.**

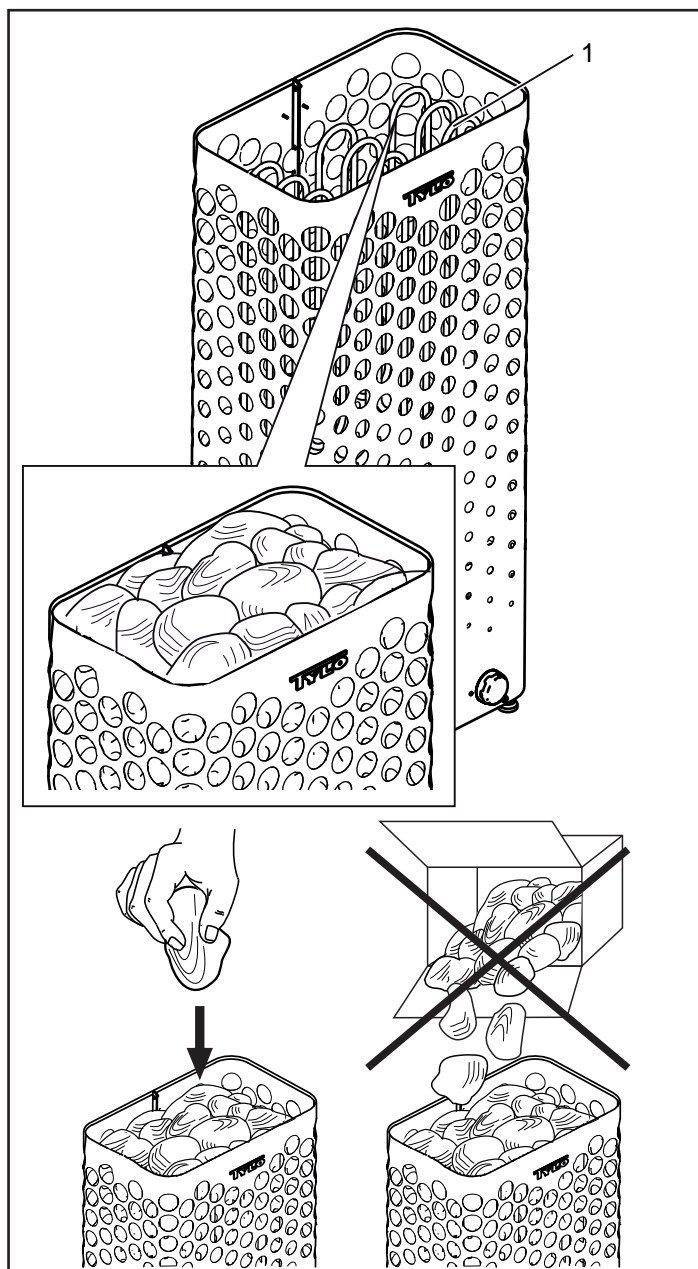
**Nie wolno używać kamieni ceramicznych! Kamienie ceramiczne mogą uszkodzić piec. Gwarancja pieca nie obejmuje uszkodzeń spowodowanych przez kamienie ceramiczne.**

Nie wolno używać pieca, jeśli pojemnik na kamienie nie jest porządnie napełniony. Kamienie należy bez dociskania układać w pojemniku od spodu do góry pomiędzy elementami grzejnymi, tak by wystawały o ok. 50 mm nad górną krawędź pieca. Pojemność: ok. 100 kg kamieni.

Kamienie należy ułożyć luźno, aby zapewnić jak najlepszą cyrkulację powietrza w pojemniku. Grzałki rurkowe nie mogą być przyciśnięte do siebie nawzajem ani do obudowy.

Kamienie do sauny powinny:

- być odporne na gorąco i zmiany temperatur, do których dochodzi podczas polewania;
- zostać wyczyszczone przed użyciem;
- mieć nieregularną powierzchnię, która zatrzymuje wodę, zwiększając efektywność parowania;
- mieć wielkość od 60 do 150 mm, aby umożliwić cyrkulację powietrza w pojemniku. Pozwoli to przedłużyć żywotność grzałek rurkowych.



Rys. 2: Napełnianie pojemnika na kamienie

#### 1. Pojemnik na kamienie

Należy uruchomić piec, aby pozbyć się zapachu nowości. Aby pozbyć się zapachu nowości z pieca: Przez około godzinę nagrzewać saunę do ok. 90°C. Może pojawić się delikatny dym.

#### Przed każdym użyciem

Należy dokonać poniższych kontroli.

Należy sprawdzić, czy:

- w kabinie ani na piecu nie pozostawiono nieodpowiednich przedmiotów;
- drzwi i ewentualne okna w kabinie są zamknięte;
- drzwi do sauny otwierają się na zewnątrz pod lekkim naciskiem.

#### Uwaga



**NIEBEZPIECZEŃSTWO! Osoby o obniżonej sprawności fizycznej lub umysłowej, niepełnosprawne bądź nieposiadające wystarczającego doświadczenia lub wiedzy w zakresie obsługi urządzenia (np. dzieci) mogą z niego korzystać wyłącznie pod nadzorem lub zgodnie z poleceniami osoby odpowiedzialnej za ich bezpieczeństwo!**





**NIEBEZPIECZEŃSTWO!** Dotykanie górnej części pieca grozi poparzeniem. Tył zaleca, by zawsze korzystać z osłony pieca.



**NIEBEZPIECZEŃSTWO!** Należy dopilnować, aby dzieci nie bawiły się w pobliżu pieca!



**NIEBEZPIECZEŃSTWO!** Kąpiel w saunie może być nieodpowiednia dla osób o słabym zdrowiu. Należy zasięgnąć porady lekarza.



**NIEBEZPIECZEŃSTWO!** Polewanie kamieni nierozcieńczonymi olejkami zapachowymi może doprowadzić do zapłonu olejków.



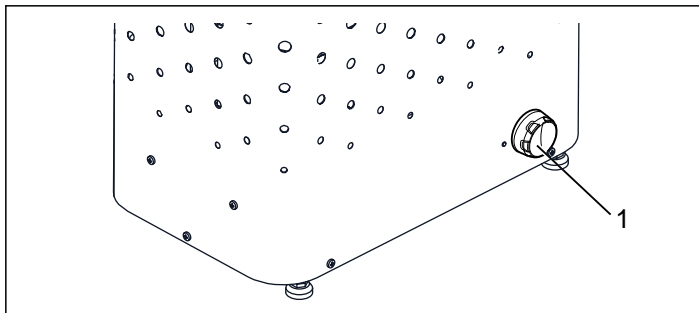
**NIEBEZPIECZEŃSTWO!** Przykrywanie pieca do sauny powoduje zagrożenie pożarowe.



**UWAGA!** Kabina sauny może być wykorzystywana wyłącznie do kąpieli!

### Włączanie przełącznika głównego

W dolnej części pieca do sauny znajduje się przełącznik główny. Należy włączyć przełącznik główny, jeżeli jest wyłączony (patrz rys. 3).



Rys. 3: Umieszczenie przełącznika głównego

1. Przełącznik główny

### PO UŻYCIU

#### Wyłączanie przełącznika głównego

W dolnej części pieca do sauny znajduje się przełącznik główny (patrz rys. 3).

Przełącznik główny należy wyłączyć, jeżeli sauna nie będzie używana przez dłuższy czas, np. przez kilka tygodni.

### KONSERWACJA

#### Sprawdzanie pojemnika na kamienie

Pojemnik na kamienie należy sprawdzać co najmniej raz w roku lub tyle razy w roku, ile razy tygodniowo używany jest piec.

Przykład: Jeśli piec używany jest średnio 3 razy w tygodniu, pojemnik na kamienie należy sprawdzać 3 razy w roku.



**OSTRZEŻENIE!** W razie zapchania pojemnika na kamienie żwirem i kamykami może dojść do uszkodzenia grzałek rurkowych wskutek przegrzania wywołanego niewystarczającym przepływem powietrza.

Aby sprawdzić pojemnik na kamienie:

1. Wyjąć wszystkie kamienie z pojemnika.
2. Oczyszczyć pojemnik z kamyków, żwiru i wapiennego osadu.
3. Odłożyć z powrotem całe, nieuszkodzone kamienie, w razie potrzeby uzupełnić nowymi kamieniami (patrz punkt „Napełnianie pojemnika na kamienie”, strona 16).

## WYKRYWANIE USTEREK

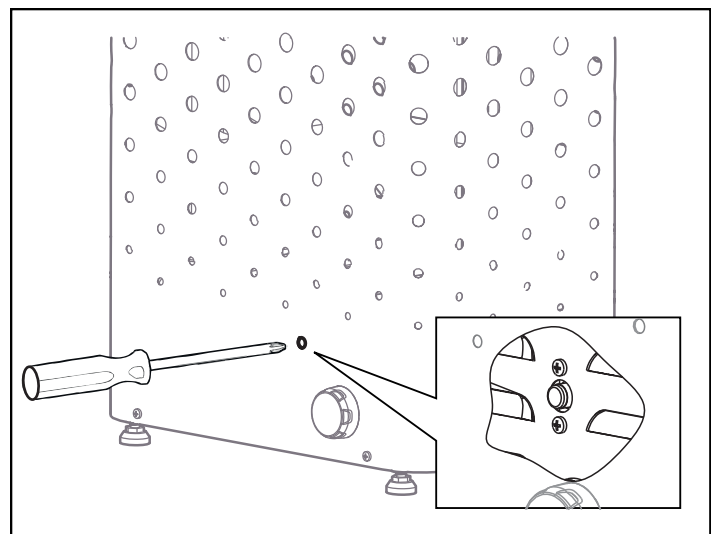
### Wykrywanie usterek pieca do sauny

Tabela 1: Wykrywanie usterek pieca do sauny

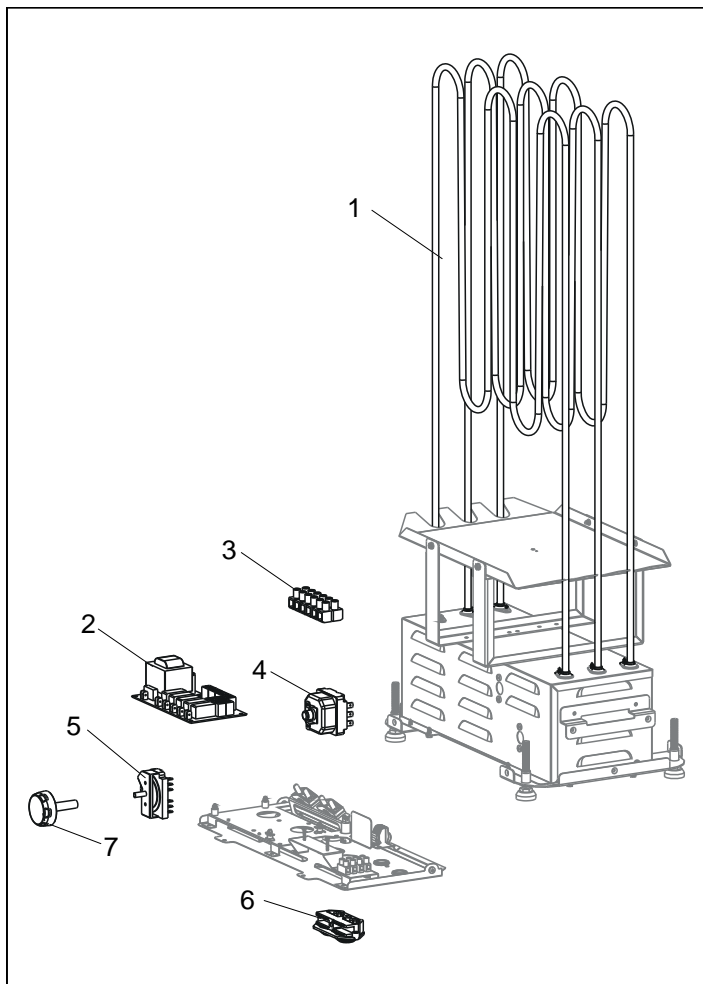
Objawy	Możliwa przyczyna	Sposób usunięcia
Piec nie działa.	Przełącznik główny jest wyłączony.	Należy włączyć przełącznik główny.
Piec nie działa.	Włączyły się bezpieczniki rozdzielniczy elektrycznej.	Należy wymienić bezpieczniki rozdzielniczy elektrycznej lub przywrócić ich funkcję.
Piec nie działa.	Włączył się wewnętrzny bezpiecznik termiczny. Aby uzyskać więcej informacji, patrz punkt „Bezpiecznik termiczny”.	Należy sprawdzić i usunąć przyczynę włączenia się bezpiecznika termicznego. Jeżeli nie wiadomo, dlaczego włączył się bezpiecznik termiczny, należy skontaktować się ze specjalistą.
Bezpieczniki / wyłączniki różnicowoprądowe w rozdzielniczy elektrycznej włączają się natychmiast po uruchomieniu pieca lub podczas jego pracy.	Piec nie był używany przez dłuższy czas, w związku z czym wystąpiła usterka izolacji grzałek rurkowych.	Należy wyłączyć piec i przestać go używać. Należy skontaktować się ze specjalistą lub w okresie gwarancji z dystrybutorem.

### Bezpiecznik termiczny

Zadaniem bezpiecznika termicznego pieca jest ochrona komponentów sauny, grzałek rurkowych i drewna przed przegrzaniem. W przypadku włączenia się bezpiecznika termicznego przerwane zostaje zasilanie panelu sterowania. Gdy temperatura w saunie spadnie, można przywrócić funkcję czujnika. Przedtem należy jednak ustalić przyczynę przegrzania. Aby przywrócić działanie czujnika, należy nacisnąć czerwony przycisk znajdujący się za osłoną tuż nad przełącznikiem głównym (patrz rys. 4). Można to na przykład uczynić, wkładając wkrętak w otwór osłony i wciskając go do momentu, gdy słyhać będzie kliknięcie.



Rys. 4: Przywracanie funkcji bezpiecznika termicznego

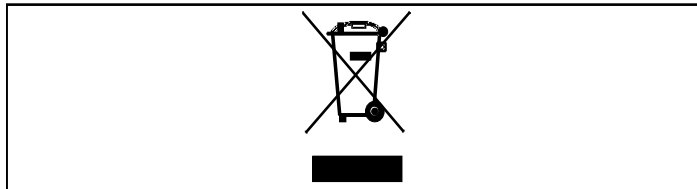


Rys. 9: Części zapasowe

1. 9600 0227 / 10.5 kW Grzałka rurkowa
2. 9600 0067 Płytką drukowaną
3. 9600 0723 Zacisk łączeniowy
4. 9600 0006 Bezpiecznik termiczny
5. 9600 0040 Przełącznik, Gottak
6. 9600 0554 Uchwyt kablowy odciążający
7. 9600 0132 Pokrętko Wł./Wył.

## ROHS (RESTRICTION OF HAZARDOUS SUBSTANCES)

Wskazówki dotyczące ochrony środowiska:  
Nie używanego produktu nie wolno wyrzucać wraz ze zwykłymi odpadami gospodarczymi. Powinien on zostać dostarczony do punktu recyklingu urządzeń elektrycznych i elektronicznych. Informuje o tym symbol na produkcie, w instrukcji obsługi i na opakowaniu.



Rys. 10: Symbol

Poszczególne materiały można poddać recyklingowi zgodnie z oznaczeniem.

Recykling i inne sposoby wykorzystywania zużytego sprzętu pozwalają przyczynić się do ochrony środowiska. Produkt należy przekazać do punktu utylizacji odpadów bez kamieni ani ewentualnej płyty steatytowej.

Aby uzyskać informację o najbliższym punkcie recyklingu, prosimy skontaktować się z władzami gminnymi.

Producent:

Tylö A.B. | Halmstad, Szwecja | sauny, kabiny infrared, łaźnie parowe, prysznice | [www.tylo.com](http://www.tylo.com)

Generalny przedstawiciel TYLÖ w Polsce:

Koperfam Sp. z o.o. | ul. Olszankowa 51, PL 05-120 Legionowo  
tel. +48 22 494 34 06 | [info@koperfam.pl](mailto:info@koperfam.pl) | [www.koperfam.pl](http://www.koperfam.pl)

Należy zachować niniejszą instrukcję obsługi!

W przypadku jakichkolwiek problemów należy skontaktować się ze sprzedawcą.

© Przedruk, także częściowy, jest zabroniony bez pisemnej zgody firmy Tylö. Z zastrzeżeniem prawa do wprowadzania zmian w materiałach, konstrukcji i wzornictwie.

## ALGEMENE INFORMATIE

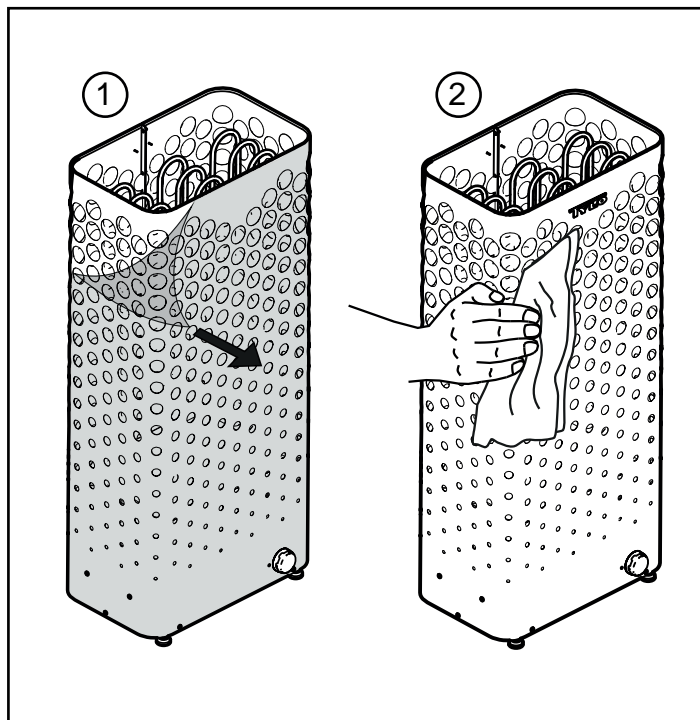
Gefeliciteerd met uw nieuwe saunakachel! Volg deze gebruiksaanwijzing zorgvuldig op zodat u het meeste profijt van uw product heeft.

De droge en natte sauna zijn vormen van baden die een lange geschiedenis kennen. De optimale temperatuur voor dit hete saunabad ligt tussen de 70 en 90°C.

## VÓÓR GEBRUIK

### De eerste keer dat u de kachel gebruikt

Verwijder het beschermingsplastic van de buitenzijde van de saunakachel, zie afb. 1.



Afb. 1: Verwijder het beschermingsplastic

### Vul het stenenreservoir

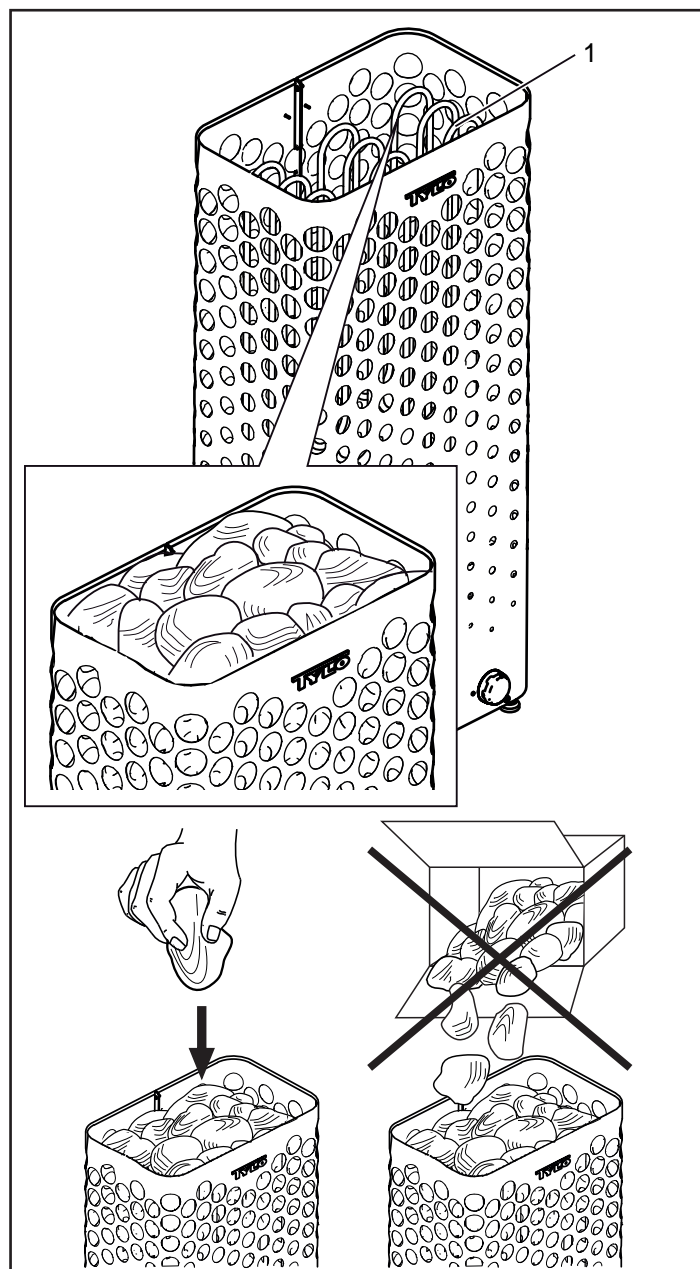


**LET OP** Gebruik alleen stenen van het type diabas (saunastenen van Tylö)! "Gewone" stenen kunnen schade toebrengen aan de kachel.  
**Keramische stenen mogen niet worden gebruikt!**  
**Keramische stenen kunnen schade toebrengen aan de kachel. De garantie van de kachel geldt niet voor schade die wordt veroorzaakt door keramische stenen.**

Gebruik de kachel pas als het stenenreservoir goed gevuld is. Vul het stenenreservoir rondom het element van onder tot boven, ca. 50 mm boven de voorste bovenrand, zonder de stenen op hun plek te duwen. Hoeveelheid: ca. 100 kg stenen. De stenen moeten losjes worden geplaatst zodat de luchtcirculatie in het stenvak zo goed mogelijk is. Het buiselement mag niet in de knel komen en ook niet tegen het frame worden geklemd.

De saunastenen moeten:

- bestand zijn tegen hitte en warmteschommelingen die ontstaan bij het overgieten met water.
- vóór gebruik worden schoongemaakt.
- zorg voor een onregelmatig oppervlak zodat het water zich "vastzet" op het oppervlak van de stenen en effectiever in stoom overgaat.
- elke steen moet 60–150 mm groot zijn zodat de lucht kan circuleren in het stenvak. Dit verlengt de levensduur van het buiselement.



Afb. 2: Vullen van het stenenreservoir

### 1. Stenenreservoir

Zet de kachel aan om de nieuwe lucht kwijt te raken. Om de "nieuwe lucht" van de saunakachel kwijt te raken: Warm de sauna gedurende ca. één uur op tot ca. 90°C. Er kan enige rookontwikkeling optreden.

### Vóór elk gebruik

Controleer het volgende

Controleer of:

- er geen ongeschikte objecten aanwezig zijn in de saunaruimte of in de saunakachel.
- de deur en eventuele ramen in de saunaruimte gesloten zijn.
- de saunadeur van buitenaf met een lichte druk kan worden geopend.

### Let op



**GEVAAR!** Personen met verminderd lichamelijk of geestelijk vermogen, een handicap of geringe ervaring met of kennis van het gebruik van de apparatuur (bijv. kinderen), mogen de apparatuur alleen gebruiken onder toezicht van of volgens instructies van degene die verantwoordelijk is voor hun veiligheid!



**GEVAAR!** Het aanraken van het bovenstuk van de kachel kan brandwonden veroorzaken. Tylö raadt aan om altijd de kachelbescherming te gebruiken.



**GEVAAR!** Let erop dat kinderen niet in de buurt van de kachel spelen!



**GEVAAR!** De sauna kan inspannend zijn voor personen met een zwakke gezondheid. Overleg met uw arts.



**GEVAAR!** Geuresences en dergelijke kunnen ontbranden wanneer ze onverdund op het stenenreservoir worden gebruikt.



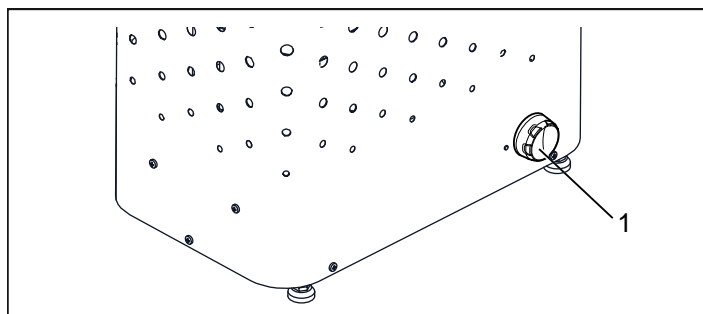
**GEVAAR!** Het afdekken van de saunakachel is brandgevaarlijk.



**LET OP** De saunarimte dient alleen te worden gebruikt als sauna!

### Zet de hoofdschakelaar aan

Onder aan de saunakachel zit een hoofdschakelaar. Zet de hoofdschakelaar aan wanneer die niet aan staat (zie afb. 3).



Afb. 3: Plaats van de hoofdschakelaar

1. De hoofdschakelaar

### NA GEBRUIK

#### Zet de hoofdschakelaar uit

Onder aan de saunakachel zit een hoofdschakelaar (zie afb. 3). Deze hoofdschakelaar dient te worden uitgezet wanneer de sauna gedurende langere tijd, bijvoorbeeld enkele weken, niet wordt gebruikt.

### ONDERHOUD

#### Controleer het stenenreservoir

Controleer het stenenreservoir minstens één keer per jaar of zoveel keer per jaar als de kachel per week wordt gebruikt. Voorbeeld: Wordt de kachel gemiddeld drie keer per week gebruikt, controleer dan het stenenreservoir drie keer per jaar.



**WAARSCHUWING!** Wanneer het stenenreservoir weer wordt gevuld met kiezels en keien, kan het buiselement beschadigd raken ten gevolge van oververhitting bij onvoldoende doorstroming van de lucht.

Het stenenreservoir controleren:

1. Verwijder alle stenen uit het reservoir.
2. Maak het reservoir vrij van steengruis, stukjes steen en kalk.
3. Gebruik indien nodig nieuwe stenen en leg alleen onbeschadigde stenen terug (zie Stenenreservoir vullen, pagina 19).

### STORINGZOEKEN

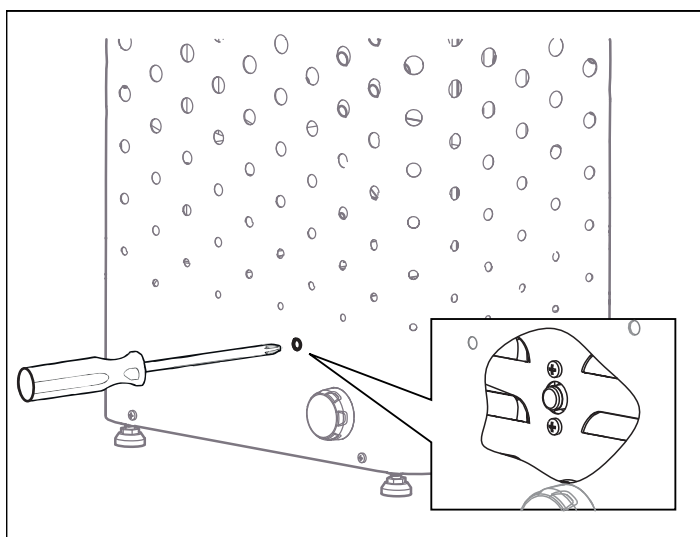
#### Storingzoeken in de saunakachel

Tabel 1: Storingzoeken in de saunakachel

Symptoom	Mogelijke oorzaak	Oplossing
De kachel werkt niet.	De hoofdschakelaar staat uit.	Zet de hoofdschakelaar aan.
De kachel werkt niet.	Zekeringen in de meterkast zijn doorsgeslagen.	Vervang/reset de zekeringen in de meterkast.
De kachel werkt niet.	De interne temperatuurbeveiliging is uitgeslagen. Zie Temperatuurbeveiliging voor meer informatie.	Controleer en verhelp de oorzaken waardoor de temperatuurbeveiliging is uitgeslagen. Wanneer onduidelijk is waarom de temperatuurbeveiliging is uitgeslagen, neemt u contact op met een vakman.
Zekeringen/aardlekschakelaars in de meterkast slaan uit zodra de kachel wordt ingeschakeld of in bedrijf is.	De kachel is gedurende langere tijd niet gebruikt zodat het buiselement een isolatiestoring vertoont.	Schakel de kachel uit en gebruik die niet. Laat een vakman dit nakijken, of neem binnen de garantietijd contact op met de dealer.

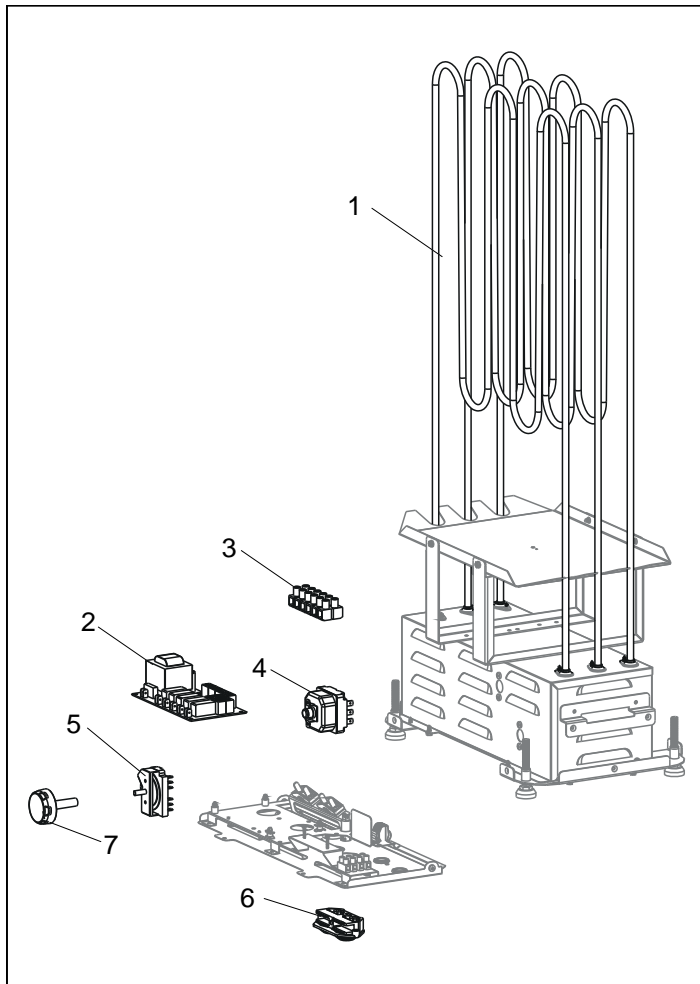
#### Temperatuurbeveiliging

De temperatuurbeveiliging in de kachel is bedoeld om de componenten, het buiselement en het hout in de sauna tegen oververhitting te beschermen. Wanneer de temperatuurbeveiliging uitslaat, wordt de spanning naar het bedieningspaneel uitgeschakeld. Wanneer de temperatuur in de sauna is gedaald, kan de functie worden gereset. Achterhaal echter eerst de reden van de oververhitting. Het resetten vindt plaats door op de rode knop te drukken. Deze bevindt zich aan de binnenkant van de plaat direct boven de hoofdschakelaar (zie afb. 4). U doet dit door bijvoorbeeld een schroevendraaier in de uitsparing van de plaat te steken en te drukken tot u een klik hoort.



Afb. 4: Resetten van de temperatuurbeveiliging

## LIJST MET RESERVEONDERDELEN



Afb. 9: Reserveonderdelen

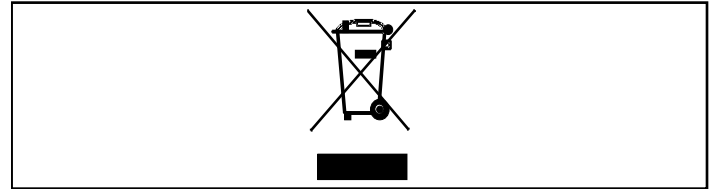
1. 9600 0227 / 10.5 kW Buiselement
2. 9600 0067 Printplaat
3. 9600 0723 Aansluitstrook
4. 9600 0006 Temperatuurbeveiliging
5. 9600 0040 Schakelaar, Gottak
6. 9600 0554 Trekontlasting
7. 9600 0132 Aan/uit-knop

## ROHS (RESTRICTION OF HAZARDOUS SUBSTANCES)

Richtlijnen ter bescherming van het milieu:

Dit product mag niet met het gewone huisvuil worden weggegooid wanneer het niet meer wordt gebruikt. Het moet worden ingeleverd bij een recyclepunt voor elektrische en elektronische apparaten.

De symbolen op het product, het handboek of verpakking verwijzen hiernaar.



Afb. 10: Het pictogram

De verschillende materialen kunnen worden gerecycled volgens de aanduiding erop.

Door het hergebruiken, het benutten van materialen of op andere wijze recyclen van versleten apparaten draagt u bij aan het beschermen van ons milieu. Breng het product naar het recyclepunt zonder saunastenen en eventuele spekstenenmantel. Neem contact op met lokale instanties als u wilt weten waar het dichtstbijzijnde recyclepunt is.

Bewaar deze gebruiksaanwijzing!

Neem bij eventuele problemen contact op met de verkoper.

© Het geheel of gedeeltelijk kopiëren van deze gebruiksaanwijzing is verboden zonder schriftelijke toestemming van Tylö. Wijzigingen in materiaal, constructie en ontwerp voorbehouden.