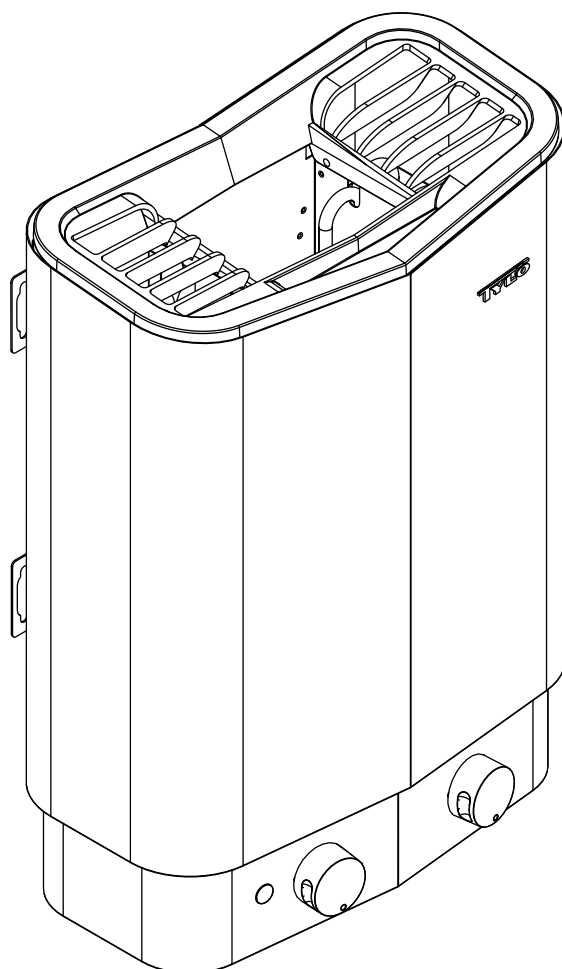


# SENSE SPORT 2/4

2019-01-09

**B**



**ИНСТРУКЦИЯ ПО ЭКСПЛУАТАЦИИ**

2900 5253

**TYLÖ**<sup>®</sup>  
for the senses

## ОБЩАЯ ИНФОРМАЦИЯ

Поздравляем с приобретением нового нагревателя для сауны! Следуйте инструкциям данного руководства пользователя, чтобы получить максимум от вашего изделия. История сухих саун берет свое начало в далеком прошлом. Горячая сауна доставляет наибольшее удовольствие при температуре 60–90 °С.

## ПЕРЕД ИСПОЛЬЗОВАНИЕМ

### При первом использовании нагревателя

Заполните ёмкость камнями



**ПРИМЕЧАНИЕ.** Используйте только долеритовые камни (камни для саун Tuibelo). Обычные камни могут повредить нагреватель. Не используйте керамические камни. Керамические камни могут повредить нагреватель. Гарантия на нагреватель не распространяется на повреждения, вызванные использованием керамических камней.

Заполните ёмкость камнями, укладывая их вокруг нагревательных элементов снизу-вверх, приблизительно до уровня 50 мм над передним верхним краем. Не трамбуйте камни. Вместимость: Приблизительно 7 кг камней. Камни необходимо размещать свободно, чтобы обеспечить оптимальную циркуляцию воздуха. Трубчатые элементы не должны прижиматься друг к другу или к каркасу нагревателя.

Камни для сауны:

- должны выдерживать высокую температуру и тепловые изменения, происходящие при наливании на них воды;
- необходимо очищать перед использованием;
- должны иметь неровную поверхность, чтобы вода «держалась» на поверхности камней и испарялась более эффективно;
- должны иметь размер 30–50 мм, чтобы обеспечивать возможность циркуляции воздуха в емкости для камней. Это продлит срок службы трубчатых элементов.



**ПРИМЕЧАНИЕ.** Никогда не размещайте камни на боковых воздушных камерах. Это препятствует циркуляции воздуха, вызывая перегрев устройства и срабатывание температурного выключателя.

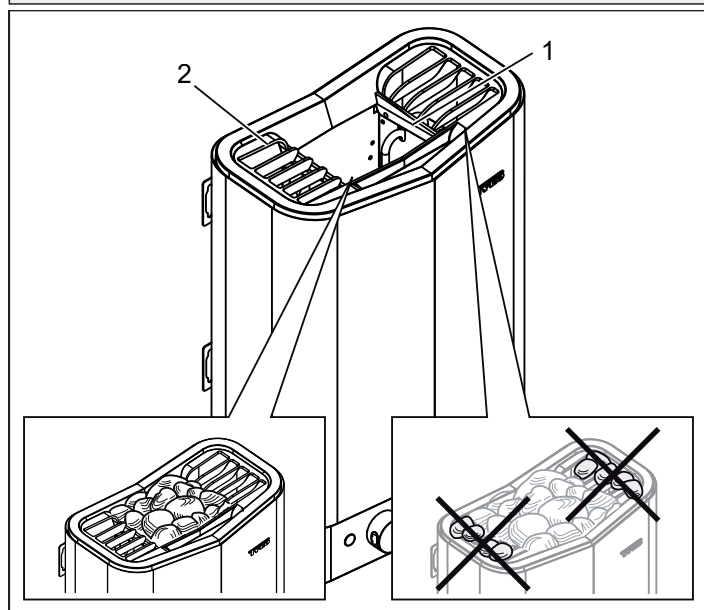


Рис. 1: Заполнение емкости для камней

1. Емкость для камней
2. Боковые камеры

### Включите нагреватель, чтобы устранить «запах нового изделия»

Для устранения «запаха нового изделия» из нагревателя: Поверните регулятор термостата до половины шкалы и оставьте нагреватель включенным приблизительно на час. Может появиться легкий дымок.

### Перед каждым использованием

Проверьте следующее

Убедитесь, что:

- в кабине сауны, на нагревателе или внутри него нет никаких посторонних объектов;
- дверь и окна сауны закрыты;
- дверь сауны открывается наружу при легком нажиме.

### Примечание



**ВНИМАНИЕ!** Использование данного оборудования лицами с умственной или физической неполноценностью или недостаточным опытом или знаниями правил его использования (например, детьми) допустимо только под присмотром лица, ответственного за их безопасность.



**ВНИМАНИЕ!** Прикосновение к верхним частям нагревателя может вызвать ожог. Tuibelo рекомендует использовать защитный экран для нагревателя.



**ВНИМАНИЕ!** Не разрешайте детям играть рядом с нагревателем.



**ВНИМАНИЕ!** Сауны не рекомендованы лицам со слабым здоровьем. Пожалуйста, проконсультируйтесь с врачом.



**ВНИМАНИЕ!** В случае выливания нерастворенных ароматических веществ или схожих продуктов непосредственно на камни, такие вещества могут воспламениться.



**ВНИМАНИЕ!** Накрывание нагревателя может вызвать пожар.



**ПРИМЕЧАНИЕ.** Кабина сауны должна использоваться только по прямому назначению.



### Примечание.

- Перед перезапуском нагревателя необходимо проверить кабину сауны
- Перед переводом нагревателя в режим ожидания с целью его отложенного запуска необходимо проверить кабину сауны

## ИСПОЛЬЗОВАНИЕ

### Настройка температуры

Поворотный регулятор термостата оснащен шкалой возрастания температуры нагрева. Определите оптимальную для вас температуру в сауне (как правило, от 60 до 90 °С). Вы можете оставить значение температуры на этом уровне.

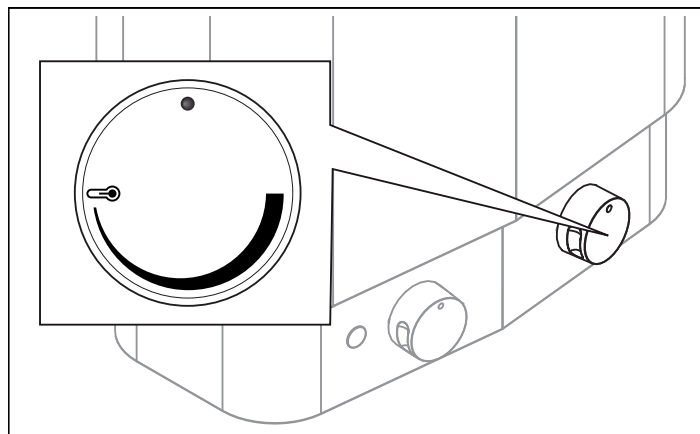


Рис. 2: Термостат для настройки температуры

## Настройка времени

Первые цифры (1-2-3) указывают время запуска. Последующие 9 цифр указывают предустановленное время.

Установка времени мгновенного запуска: Поверните регулятор далее первых трех часов, а затем верните его на требуемое время запуска (1, 2 или 3 часа). Таймер автоматически остановится на значении 0.

Установка времени автоматического запуска: Поверните регулятор до отметки 9 часов, а затем верните его на требуемое предустановленное время (то есть время, когда нагреватель должен автоматически включиться). Таймер автоматически остановится на значении 0.

Можно в любой момент переводить регулятор вперед или назад, например для ручной остановки нагревателя (перевести в значение 0) или изменить предыдущую настройку.

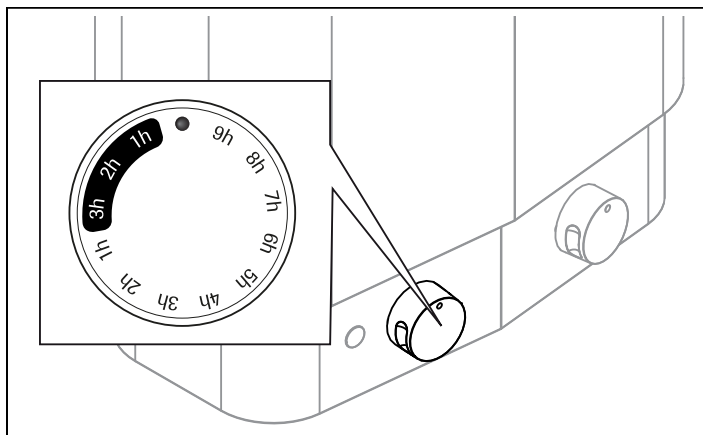


Рис. 3: Таймер для установки времени

## Функции

### Держатель для ароматизатора



**ВНИМАНИЕ!** В случае выливания нерастворенных ароматических веществ или схожих продуктов непосредственно на камни, такие вещества могут воспламениться.

Чтобы создать приятный аромат в сауне, добавьте несколько капель ароматизатора для сауны TuLöHelo в воду в держателе для ароматизатора.

Также можно смешать несколько капель ароматизатора для сауны с водой в ведре для сауны и выливать воду на полностью разогретые камни. Для выливания воды на горячие камни используйте черпак для сауны.

Полный ассортимент наших ароматизаторов для сауны представлен на сайте [www.tylohelo.com](http://www.tylohelo.com)

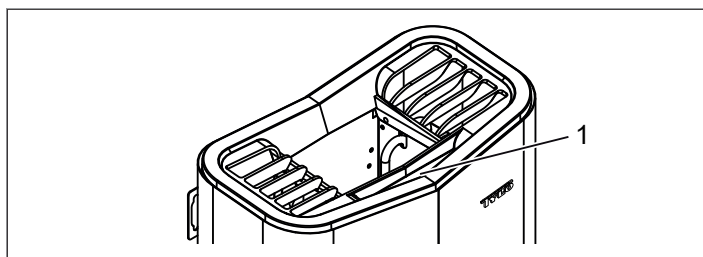


Рис. 4: Другие функции

1. Держатель для ароматизатора



**ВНИМАНИЕ!** Не наливайте воду в нагретый держатель для ароматизаторов, так как это может привести к тому, что кипящая вода выплеснется на лиц, находящихся в сауне. Не стойте и не сидите перед нагревателем во время наливания воды в держатель для ароматизаторов, так как горячая вода может неожиданно выплеснуться.

Для поддержания комфортного базового уровня влажности в сауне, наполните держатель для ароматизатора (см. рис. 4) водой перед включением сауны.



**Совет:** Налейте несколько капель разведенного ароматизатора для сауны в держатель для ароматизатора.

## ТЕХНИЧЕСКОЕ ОБСЛУЖИВАНИЕ

### Проверка емкости для камней

Проверяйте емкость для камней по меньшей мере один раз в год или столько раз в год, сколько раз в неделю используется нагреватель.

Пример: Если устройство используется 3 раза в неделю, выполняйте проверку емкости для камней 3 раза в год.



**ОСТОРОЖНО!** При заполнении емкости для камней гравием и небольшими камнями, может возникнуть повреждение трубчатых элементов вследствие недостаточного потока воздуха.

Порядок проведения проверки емкости для камней:

1. Удалите все камни из емкости.
2. Удалите из емкости все мелкие камни, гравий и накипь.
3. Положите целые неповрежденные камни назад. При необходимости замените поврежденные камни новыми (см. раздел «Заполнение емкости для камней», рис. 1).

Сохраните данную инструкцию.

В случае возникновения проблем обратитесь к ритейлеру, у которого вы приобрели установку.

© Настоящий документ не может воспроизводиться частично или полностью без письменного разрешения TuLöHelo. TuLöHelo сохраняет за собой право вносить изменения в материалы, конструкцию и дизайн.

## ПОИСК И УСТРАНЕНИЕ НЕПОЛАДОК

### Поиск и устранение неполадок нагревателя сауны

Таб. 1: Поиск и устранение неполадок нагревателя сауны

Проявление	Возможная причина	Способ устранения
Нагреватель не работает.	Термостат не установлен на достаточно высокий уровень. Таймер находится за пределами диапазона включения.	Увеличьте значение температуры на термостате. Увеличьте значение времени, но не более чем на 3 часа.
Нагреватель не работает.	Перегорели/сработали предохранители распределительного щита.	Замените/перезапустите перегоревшие/сработавшие предохранители распределительного щита.
Нагреватель не работает.	Сработал внутренний температурный выключатель. Дополнительные сведения см. в разделе «Температурный выключатель».	Найдите и устраните причину срабатывания температурного выключателя. Сброс температурного выключателя. Под заглушкой на передней части нагревателя расположена красная кнопка, которая может находиться в нажатом положении (см. рис. 5).
Предохранители/прерыватель замыкания на землю на распределительном щите срабатывают сразу после включения нагревателя или во время его работы.	Нагреватель не использовался в течение длительного периода времени, что вызвало нарушение изоляции в трубчатых элементах?	Выключите нагреватель и прекратите его использование. Обратитесь к специалисту для осмотра нагревателя или свяжитесь с дилером, если неполадка возникла в течение гарантийного периода.

#### Температурный выключатель

Температурный выключатель в нагревателе предназначен для защиты компонентов, трубчатых элементов и деревянных конструкций в сауне от перегрева. В случае срабатывания температурного выключателя его необходимо сбросить, чтобы снова включить нагреватель. Перед сбросом выключателя необходимо установить причину перегрева. Для сброса температурного выключателя снимите заглушку (1) (см. рис. 5) и отожмите его (2) до щелчка.

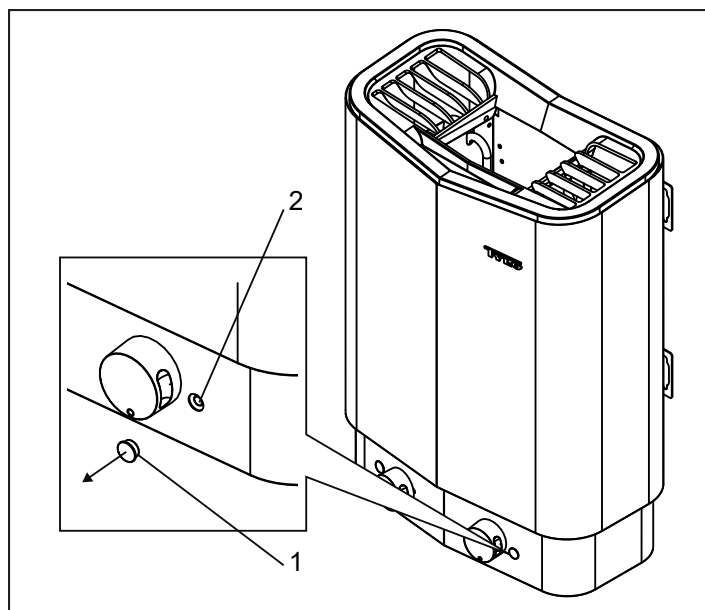


Рис. 5: Сброс температурного выключателя

## ПЕРЕЧЕНЬ ЗАПАСНЫХ ЧАСТЕЙ

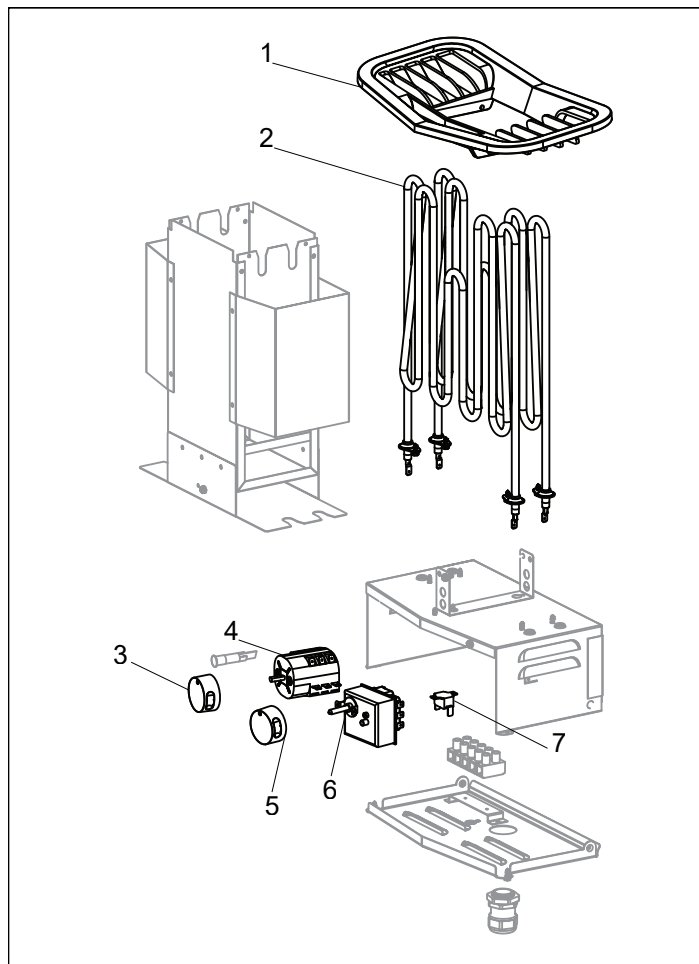


Рис. 6: Запасные части

- 9600 0900 Решетка
- 9600 0902 2 x 2,2 кВт Трубчатый элемент
- 9600 0904 Поворотный регулятор таймера
- 9600 0012 Таймер 9+3 6-полярный
- 9600 0906 Поворотный регулятор термостата
- 9600 0908 Термостат
- 9600 0914 Защитный термостат

#### ROHS (ОГРАНИЧЕНИЕ ИСПОЛЬЗОВАНИЯ ВРЕДНЫХ ВЕЩЕСТВ)

Инструкции по охране окружающей среды:

Не выбрасывайте данное изделие вместе с бытовыми отходами. Доставьте его в центр переработки для электрического и электронного оборудования.

Дополнительная информация содержится на нанесенном на изделии символе, а также на упаковке и в руководстве.

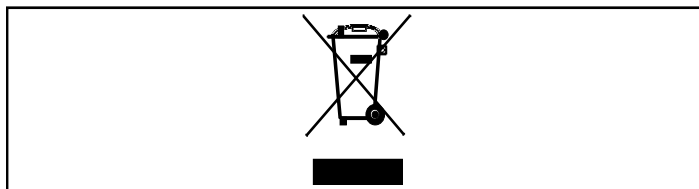


Рис. 7: Символ ROHS

Переработка различных материалов может выполняться в порядке, указанном на их маркировке. Путем переработки и повторного использования приборов, срок службы которых истек, а также содержащихся в них материалов, вы можете поспособствовать делу защиты окружающей среды. Доставьте изделие в центр переработки, предварительно удалив из него камни для сауны или обшивку из мыльного камня (если таковые имеются). Для получения информации о ближайшем центре переработки обратитесь в местные полномочные органы.