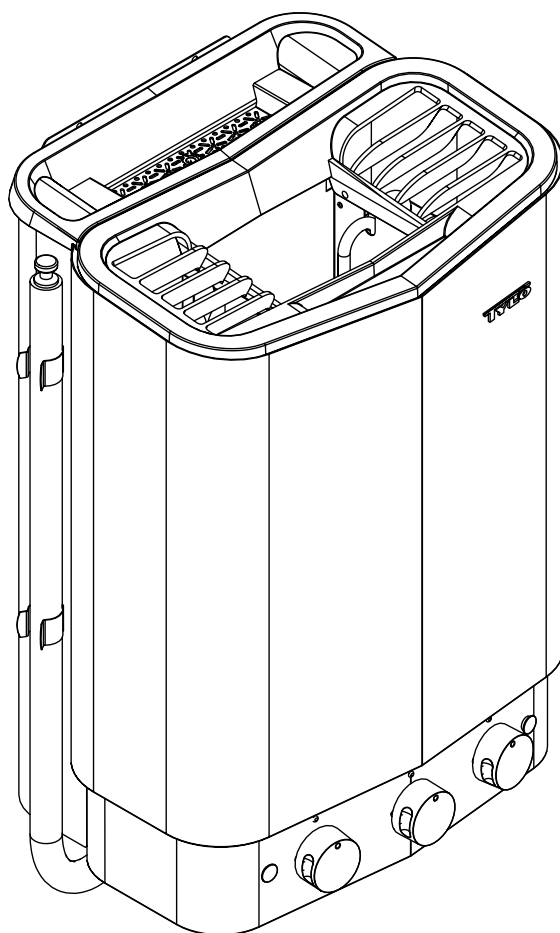


SENSE SPORT COMBI 4

2019-02-14

B



ИНСТРУКЦИЯ ПО ЭКСПЛУАТАЦИИ

2900 5255

TYLÖ[®]
for the senses

ОБЩАЯ ИНФОРМАЦИЯ

Поздравляем с приобретением нового нагревателя для сауны! Следуйте инструкциям данного руководства пользователя, чтобы получить максимум от вашего изделия. История сухих и влажных саун берет свое начало в далеком прошлом. Горячая сауна доставляет наибольшее удовольствие при температуре 60–90 °С.

ПЕРЕД ИСПОЛЬЗОВАНИЕМ

При первом использовании нагревателя

Заполните емкость камнями



ПРИМЕЧАНИЕ. Используйте только долеритовые камни (камни для саун TuobHeio). Обычные камни могут повредить нагреватель. Не используйте керамические камни. Керамические камни могут повредить нагреватель. Гарантия на нагреватель не распространяется на повреждения, вызванные использованием керамических камней.

Заполните ёмкость камнями, укладывая их вокруг нагревательных элементов снизу-вверх, приблизительно до уровня 50 мм над передним верхним краем. Не трамбуйте камни. Вместимость: Приблизительно 7 кг камней. Камни необходимо размещать свободно, чтобы обеспечить оптимальную циркуляцию воздуха. Трубчатые элементы не должны прижиматься друг к другу или к каркасу нагревателя.

Камни для сауны:

- должны выдерживать высокую температуру и тепловые изменения, происходящие при наливании на них воды;
- необходимо очищать перед использованием;
- должны иметь неровную поверхность, чтобы вода «держалась» на поверхности камней и испарялась более эффективно;
- должны иметь размер 30–50 мм, чтобы обеспечивать возможность циркуляции воздуха в емкости для камней. Это продлит срок службы трубчатых элементов.



ПРИМЕЧАНИЕ. Никогда не размещайте камни на боковых воздушных камерах. Это препятствует циркуляции воздуха, вызывая перегрев устройства и срабатывание температурного выключателя.

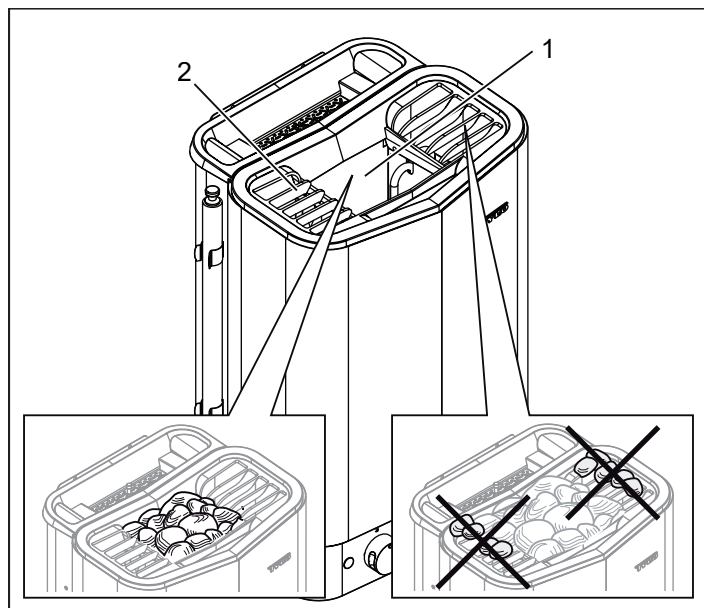


Рис. 1: Заполнение емкости для камней

1. Емкость для камней
2. Боковые камеры

Включите нагреватель, чтобы устранить «запах нового изделия»

Для устранения «запаха нового изделия» из нагревателя: Поверните регулятор термостата до половины шкалы и оставьте нагреватель включенным приблизительно на час. Может появиться легкий дымок.

Перед каждым использованием

Проверьте следующее.

Убедитесь, что:

- в кабине сауны, на нагревателе или внутри него нет никаких посторонних объектов;
- дверь и окна сауны закрыты;
- дверь сауны открывается наружу при легком нажиме.

ПРИМЕЧАНИЕ



ВНИМАНИЕ! Использование данного оборудования лицами с умственной или физической неполноценностью или недостаточным опытом или знаниями правил его использования (например, детьми) допустимо только под присмотром лица, ответственного за их безопасность.



ВНИМАНИЕ! Прикосновение к верхним частям нагревателя может вызвать ожог. TuobHeio рекомендует использовать защитный экран для нагревателя.



ВНИМАНИЕ! Не разрешайте детям играть рядом с нагревателем.



ВНИМАНИЕ! Сауны не рекомендованы лицам со слабым здоровьем. Пожалуйста, проконсультируйтесь с врачом.



ВНИМАНИЕ! В случае выливания нерастворенных ароматических веществ или схожих продуктов непосредственно на камни, такие вещества могут воспламениться.



ВНИМАНИЕ! Накрывание нагревателя может вызвать пожар.



ПРИМЕЧАНИЕ. Кабина сауны должна использоваться только по прямому назначению.



Примечание.

- Перед перезапуском нагревателя необходимо проверить кабину сауны
- Перед переводом нагревателя в режим ожидания с целью его отложенного запуска необходимо проверить кабину сауны

ИСПОЛЬЗОВАНИЕ

Настройка температуры

Поворотный регулятор термостата оснащен шкалой возрастания температуры нагрева. Определите оптимальную для вас температуру в сауне (как правило, от 60 до 90 °С). Вы можете оставить значение температуры на этом уровне.

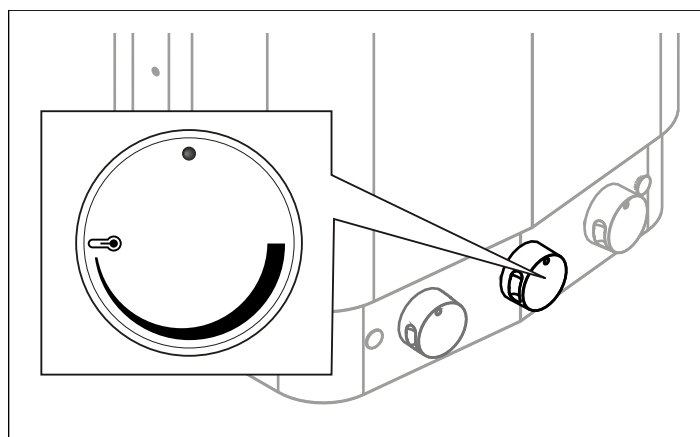


Рис. 2: Термостат для настройки температуры

Настройка времени

Первые цифры (1-2-3) указывают время запуска. Последующие 9 цифр указывают предустановленное время. Установка времени мгновенного запуска: Поверните регулятор далее первых трех часов, а затем верните его на требуемое время запуска (1, 2 или 3 часа). Таймер автоматически остановится на значении 0. Установка времени автоматического запуска: Поверните регулятор до отметки 9 часов, а затем верните его на требуемое предустановленное время (то есть время, когда нагреватель должен автоматически включиться). Таймер автоматически остановится на значении 0. Можно в любой момент переводить регулятор вперед или назад, например для ручной остановки нагревателя (перевести в значение 0) или изменить предыдущую настройку. Зеленый свет индикатора указывает на то, что нагреватель работает.

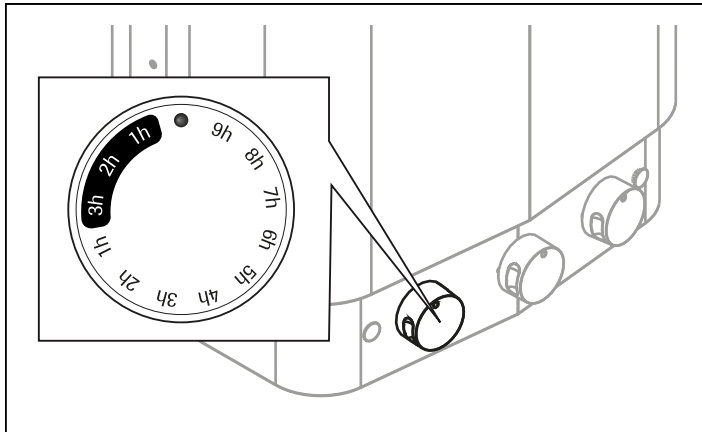


Рис. 3: Таймер для установки времени

Резервуар для воды

Осторожно налейте водопроводную воду через решетку для трав в резервуар для воды, пока черная кнопка не поднимется (см. рис. 4). Для запуска парогенерации поверните регулятор справа со значком капли (см. рис. 5). При использовании резервуара для воды будет работать только один из двух нагревательных элементов в емкости для камней. Когда вода в резервуаре закончится, справа от регулятора загорится оранжевый индикатор. Добавьте воды или отключите функцию парогенерации и продолжайте принимать сауну. После заполнения резервуара прохладной водой этот индикатор продолжит гореть в течение короткого времени. Это не является неисправностью. Если в резервуар не добавить воды, нагреватель будет включаться и выключаться, пока он не будет отключен или не будет добавлена вода. Этой ситуации следует избегать, так как она может привести к повреждению нагревателя.

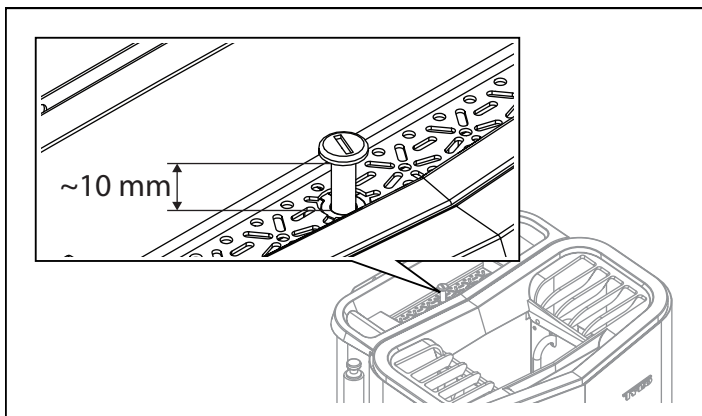


Рис. 4: Максимальный уровень воды в резервуаре с поднятой черной кнопкой



ПРИМЕЧАНИЕ. Не доливайте воду после подъема черной кнопки, так как это может привести к утечке кипящей воды из резервуара.



ПРИМЕЧАНИЕ. Перед включением функции парогенерации убедитесь, что в резервуаре есть вода.

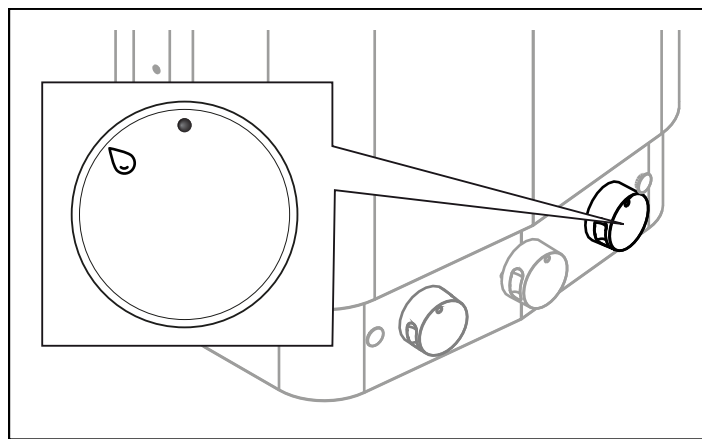


Рис. 5: Включение функции парогенерации

Держатель для ароматизатора



ВНИМАНИЕ! В случае выливания нерастворенных ароматических веществ или схожих продуктов непосредственно на камни, такие вещества могут воспламениться.



ВНИМАНИЕ! Не кладите ароматические вещества в чашу для трав или резервуар для воды.

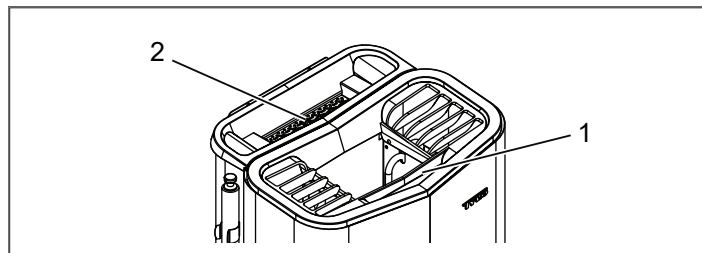


Рис. 6: Другие функции

1. Держатель для ароматизатора
2. Чаша для трав

Для получения комфортного базового уровня влажности и приятного аромата в сауне налейте воды с двумя каплями ароматизатора для сауны во встроенный держатель для ароматизатора (см. рис. 6) перед включением сауны.



ВНИМАНИЕ! Не наливайте воду в нагретый держатель для ароматизаторов, так как это может привести к тому, что кипящая вода выплеснется на лиц, находящихся в сауне.

Также можно смешать несколько капель ароматизатора для сауны с водой в ведре для сауны и выливать воду на полностью разогретые камни. Для выливания воды на горячие камни используйте черпак для сауны. Выливайте не более 1-2 черпаков воды за раз, а затем ждите, пока камни вновь достаточно нагреются, прежде чем вновь выливать на них свежую воду.

Полный ассортимент наших ароматизаторов для сауны представлен на сайте www.tylohelo.com

Решетка для трав

Чтобы создать приятный аромат в сауне, положите свежие или сушеные травы и/или специи в чашу для трав (см. рис. 6) и включите функцию парогенерации. Расслабьтесь и наслаждайтесь приятным ароматом трав жаркого тропического климата.



Совет: Пробуйте использовать сочетания различных ароматизаторов, таких как береза, лаванда, мята, специи или чай (!).

ПОСЛЕ ИСПОЛЬЗОВАНИЯ



После влажной сауны отключите функцию парообразования и увеличьте температуру нагрева (примерно до 80 градусов) на 20 минут, чтобы осушить кабину сауны.

Опорожните резервуар



ВНИМАНИЕ! Вода горячая! Перед выполнением данной операции, подождите пока вода остынет.

Для предотвращения образования накипи и повышения уровня солей/минеральных элементов, бак необходимо опорожнять после каждого использования. В случае если эта операция не будет выполняться, и если при каждом использовании сауны будет доливаться вода, это может вызывать образование пены, в результате чего датчик уровня будет показывать завышенный уровень воды. Это может повредить нагревательный элемент.

Опорожнение резервуара:

1. Ослабьте зажим на шланге и высвободите шланг (отключите нагреватель).
2. Поднимите шланг и выньте заглушку.
3. Опустите шланг в подходящий контейнер и слейте оставшуюся в нем воду.
4. Закрепите шланг в зажиме.

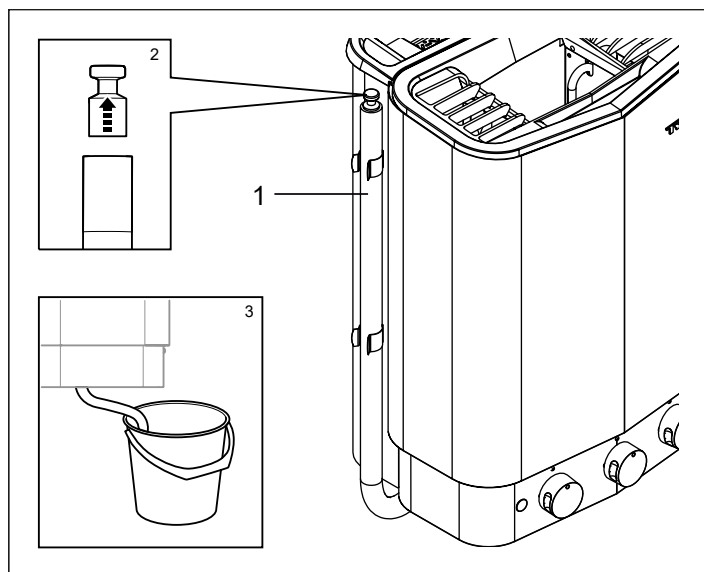


Рис. 7: Опорожнение резервуара для воды (отключите нагреватель и дождитесь охлаждения воды)

1. Шланг резервуара для воды
2. Выньте заглушку
3. Опустите шланг в подходящий контейнер

ТЕХНИЧЕСКОЕ ОБСЛУЖИВАНИЕ

После каждого использования	По мере необходимости	По мере необходимости
Опорожняйте резервуар для воды.	Очищайте резервуар для воды от накипи.	Проверьте емкость для камней.

Очистка резервуара для воды от накипи.

Выполните очистку резервуара для воды в соответствии с установленными требованиями, используя растворитель для накипи TyloHelo.

Порядок проведения очистки от накипи:

1. Снимите решетку для трав с чаши для трав.
2. Заполните резервуар водой.
3. Запустите функцию парогенерации (см. раздел «Использование») и не отключайте устройство, пока не закипит вода.
4. Отключите нагреватель и подождите около 5 минут.
5. Смешайте 1 пакетик (80 г) растворителя для накипи TyloHelo с 400 мл воды или используйте 100 мл растворителя для накипи TyloHelo Privat/Proffs и залейте его во впускное отверстие для воды.
6. Подождите 1 час, пока средство для очистки от накипи выполнит свою функцию, затем опорожните резервуар и тщательно его промойте.
7. При необходимости повторите процедуру несколько раз до полного удаления накипи.

Чистка решетки для трав

Очистите решетку для трав, сняв ее и промыв в проточной воде.

Проверка емкости для камней

Проверяйте емкость для камней по меньшей мере один раз в год или столько раз в год, сколько раз в неделю используется нагреватель.

Пример: Если нагреватель используется 3 раза в неделю, выполняйте проверку емкости для камней 3 раза в год.

Порядок проведения проверки емкости для камней:

8. Удалите все камни из емкости.
9. Удалите из емкости все мелкие камни, гравий и накипь.
10. Положите целые неповрежденные камни назад. При необходимости замените поврежденные камни новыми (см. раздел «Заполнение емкости для камней», рис. 1).



ОСТОРОЖНО! При заполнении емкости для камней гравием и небольшими камнями, может возникнуть повреждение трубчатых элементов вследствие недостаточного потока воздуха.

ПОИСК И УСТРАНЕНИЕ НЕПОЛАДОК

Поиск и устранение неполадок нагревателя сауны

Таб. 1: Поиск и устранение неполадок нагревателя сауны

Проявление	Возможная причина	Способ устранения
Нагреватель не работает.	<ol style="list-style-type: none"> 1. Термостат не установлен на достаточно высокий уровень. 2. Таймер находится за пределами диапазона включения. 3. Перегорели/сработали предохранители распределительного щита. 4. Сработал внутренний температурный выключатель. Дополнительные сведения см. в разделе «Температурный выключатель». 	<ol style="list-style-type: none"> 1. Увеличьте значение температуры на термостате. 2. Увеличьте значение времени, но не более чем на 3 часа. 3. Замените/перезапустите перегоревшие/сработавшие предохранители распределительного щита. 4. Найдите и устраните причину срабатывания температурного выключателя. Сбросьте температурный выключатель. Под заглушкой на передней части нагревателя расположена красная кнопка, которая может находиться в нажатом положении (см. рис. 8).
Один из нагревательных элементов в емкости для камней нагревателя не нагревается.	<ol style="list-style-type: none"> 1. Резервуар для воды работает? Для нагрева резервуара для воды одновременно может работать лишь один нагревательный элемент, чтобы исключить чрезмерное потребление тока. 2. Если помещение имеет большую площадь или облицовано твердыми материалами, такими как плитка или стекло, для достижения максимальной температуры потребуются длительное время, поэтому защитный термостат временно отключит один из нагревателей для предотвращения перегрева. 	<ol style="list-style-type: none"> 1. Нормальная работа, передний нагревательный элемент нагрет 2. Нормальная работа, задний нагревательный элемент нагрет
Нагреватель включен, но не генерирует пар, вода не кипит.	<ol style="list-style-type: none"> 1. Функция парогенерации не включена. 2. Недостаточно воды в резервуаре. 3. Сработал температурный выключатель резервуара для воды. 4. Сбой нагревательного элемента в резервуаре. 	<ol style="list-style-type: none"> 1. Переведите регулятор в режим парогенерации (см. рис. 5). 2. Долейте воды до подъема черной кнопки. 3. Сбросьте температурный выключатель. Дополнительные сведения см. в разделе «Температурный выключатель» (см. рис. 8). Если после сброса функция парогенерации не работает, возможно поврежден нагревательный элемент в резервуаре. 4. Для выявления неполадки требуется участие уполномоченного электрика.
Предохранители/прерыватель замыкания на землю на распределительном щите срабатывают сразу после включения нагревателя или во время его работы.	<ol style="list-style-type: none"> 1. Нагреватель не использовался в течение длительного периода времени, что вызвало нарушение изоляции в трубчатых элементах? 2. Произошло короткое замыкание на заземлении нагревателя, что могло быть вызвано неисправным нагревательным элементом. 3. В нагреватель было налито слишком много воды. 	Не используйте нагреватель. Отключите нагреватель и отключите его предохранители на главном распределительном щите. Для выявления неполадки требуется участие уполномоченного электрика.

Температурные выключатели

Нагреватель оснащен несколькими температурными выключателями:

• **Нагреватель** - Температурный выключатель в нагревателе предназначен для защиты компонентов, трубчатых элементов и деревянных конструкций в сауне от перегрева. Под черной заглушкой на передней части нагревателя справа от регулятора термостата расположена красная кнопка сброса, которая должна находиться в нажатом положении (см. рис. 8). В случае срабатывания выключателя, кнопка зафиксирована в неподвижном положении и после перезапуска «отщелкнет». В случае если срабатывания выключателя не произошло, то после перезапуска кнопка будет пружинить.

• **Резервуар для воды** - Температурный выключатель в резервуаре предназначен для защиты нагревательного элемента от выпаривания досуха. Под нагревателем расположена красная кнопка сброса, которая должна находиться в нажатом положении (см. рис. 8). В случае срабатывания выключателя, кнопка зафиксирована в неподвижном положении и после перезапуска «отщелкнет». В случае если срабатывания выключателя не произошло, то после перезапуска кнопка будет пружинить.

Информация!

При срабатывании защитного выключателя от перегрева, обязательно необходимо установить причину проблемы. Каждый перегрев крайне отрицательно сказывается на сроке службы трубчатых элементов. Повторное возникновение перегрева может указывать на следующие проблемы: недостаточная вентиляция, чрезмерный объем помещения (мощности нагревателя недостаточно для помещения, например если в ней много твердых материалов, таких как плитка или стекло), внутренняя неисправность нагревателя, недостаточная очистка резервуара для воды.

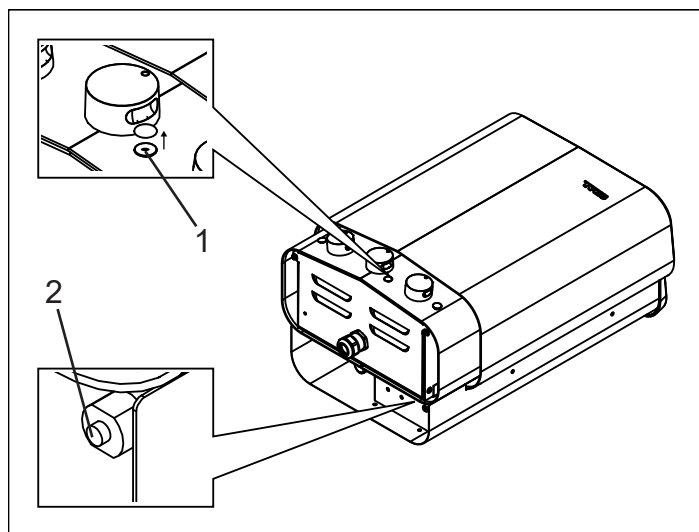


Рис. 8: Сброс температурных выключателей

1. Выключатель, нагреватель
2. Выключатель, резервуар для воды

ПЕРЕЧЕНЬ ЗАПАСНЫХ ЧАСТЕЙ

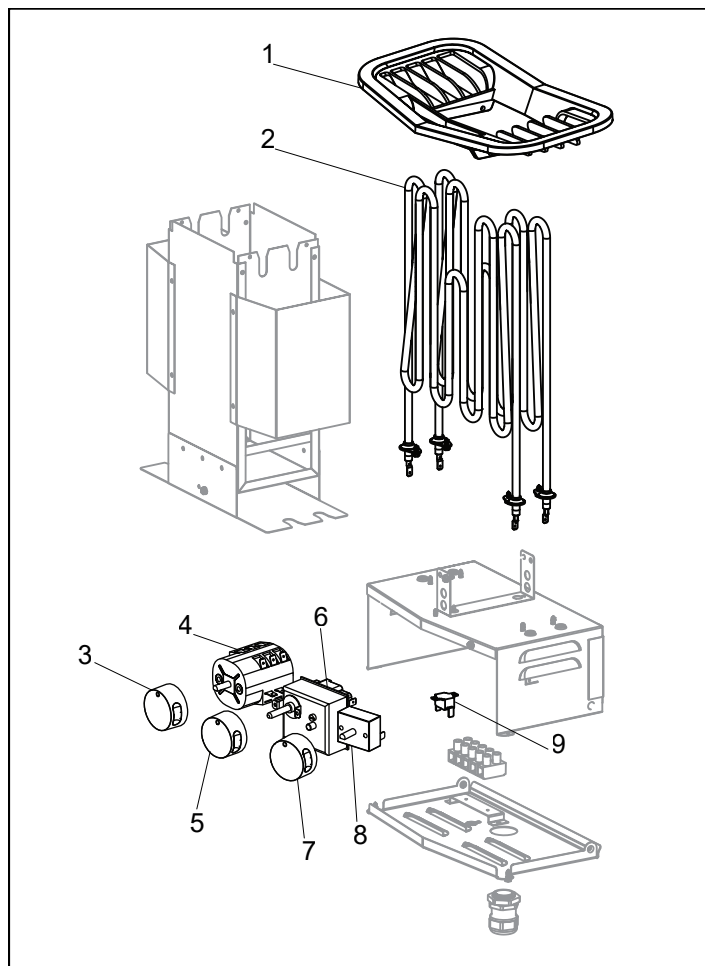


Рис. 9: Запасные части 1

1. 9600 0900 Решетка
2. 9600 0902 / 2 x 2,2 кВт Трубчатый элемент
3. 9600 0904 Поворотный регулятор таймера
4. 9600 0012 Таймер 9+3 6-полярный
5. 9600 0906 Поворотный регулятор термостата
6. 9600 0908 Термостат
7. 9600 0910 Поворотный регулятор функции парогенерации
8. 9600 0912 Переключатель выбора режима
9. 9600 0914 Защитный термостат

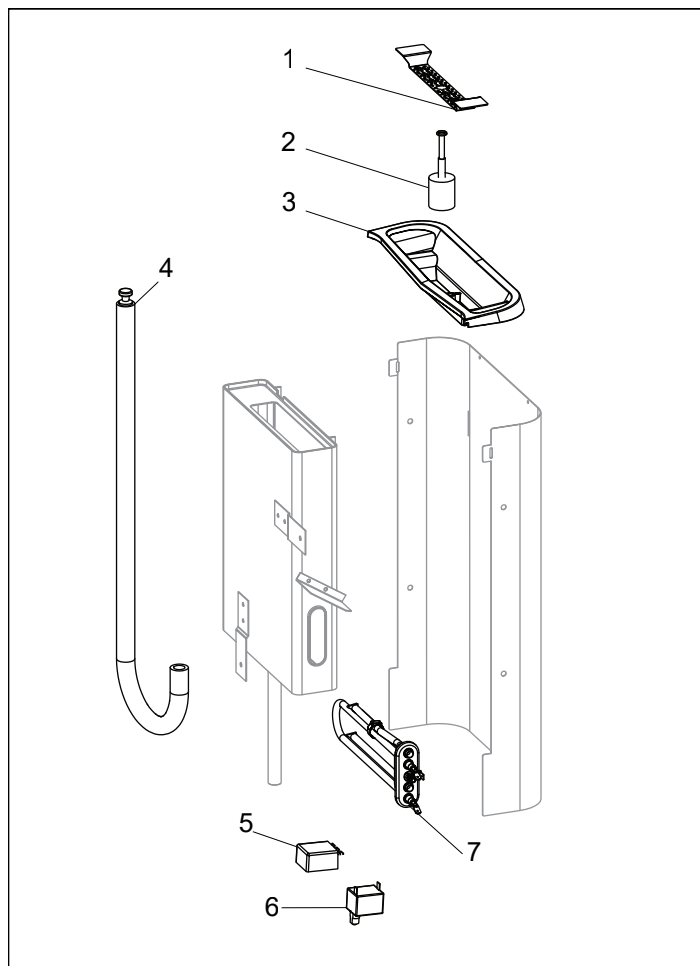


Рис. 10: Запасные части 2

1. 9600 0916 Решетка для трав
2. 9600 0918 Поплавок
3. 9600 0920 Решетка для наполнителя
4. 9600 0731 Шланг с заглушкой
5. 9600 0922 Термостат для резервуара
6. 9600 0924 Выключатель для резервуара
7. 9600 0926 Трубчатый элемент

ROHS (ОГРАНИЧЕНИЕ ИСПОЛЬЗОВАНИЯ ВРЕДНЫХ ВЕЩЕСТВ)

Инструкции по охране окружающей среды:
 Не выбрасывайте данное изделие вместе с бытовыми отходами. Доставьте его в центр переработки для электрического и электронного оборудования.
 Дополнительная информация содержится на нанесенном на изделии символе, а также на упаковке и в руководстве.

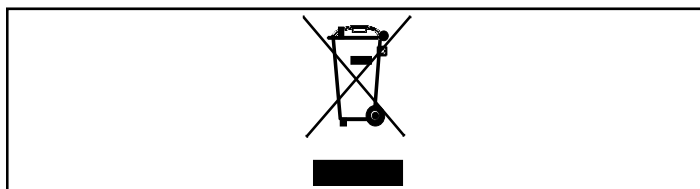


Рис. 11: Символ ROHS

Переработка различных материалов может выполняться в порядке, указанном на их маркировке.
 Путем переработки и повторного использования приборов, срок службы которых истек, а также содержащихся в них материалов, вы можете поспособствовать делу защиты окружающей среды. Доставьте изделие в центр переработки, предварительно удалив из него камни для сауны или обшивку из мыльного камня (если таковые имеются).
 Для получения информации о ближайшем центре переработки обратитесь в местные полномочные органы.

Сохраните данную инструкцию.
 В случае возникновения проблем, пожалуйста, обратитесь к ритейлеру, у которого вы приобрели установку.
 © Настоящий документ не может воспроизводиться частично или полностью без письменного разрешения TuloHelo. TuloHelo сохраняет за собой право вносить изменения в материалы, конструкцию и дизайн.