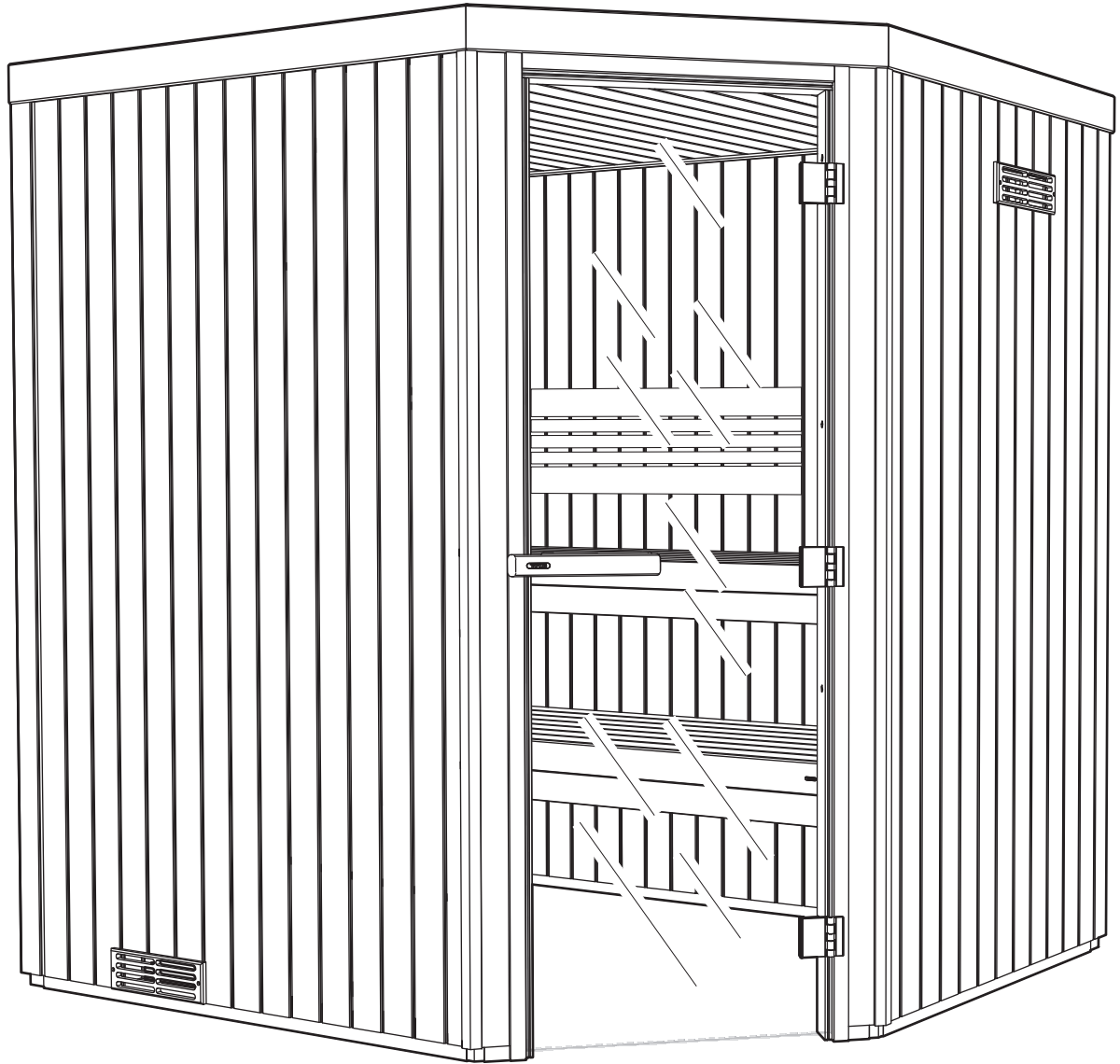


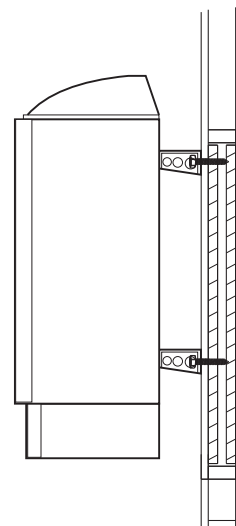
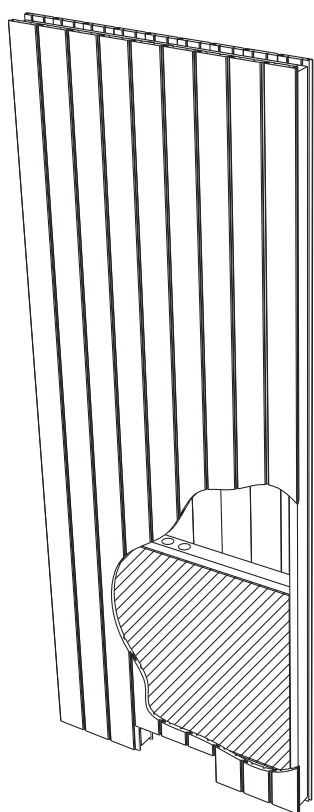
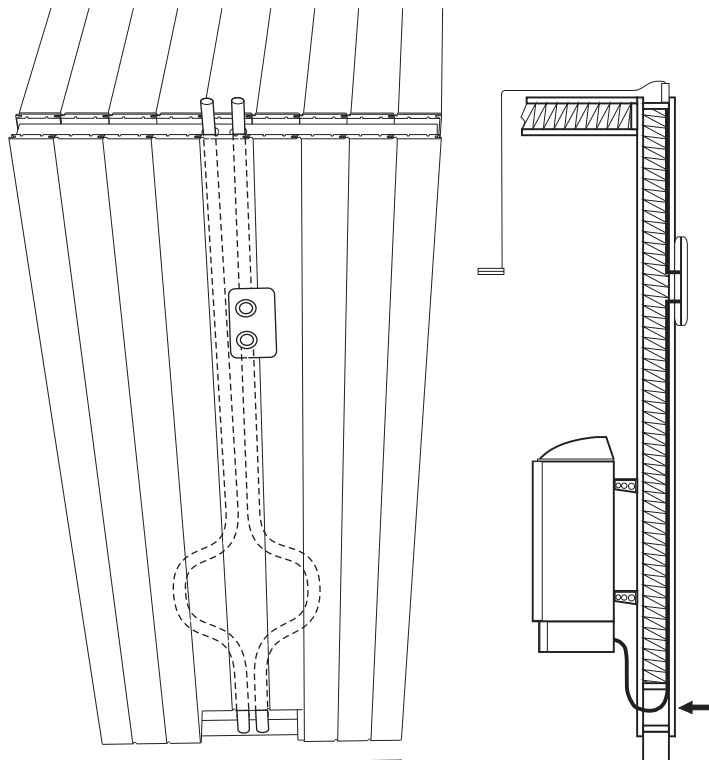
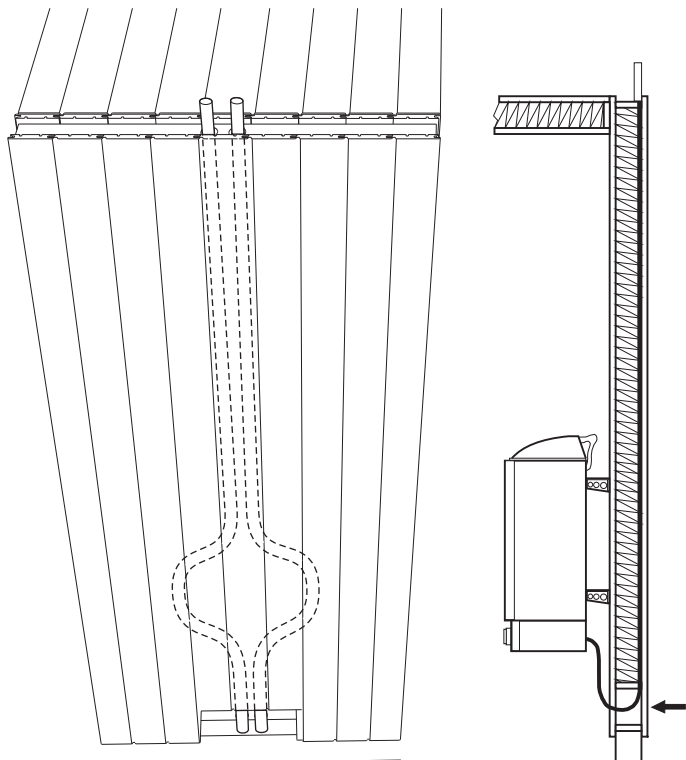
# TYLÖ SAUNA EVOLVE CORNER TRADITION



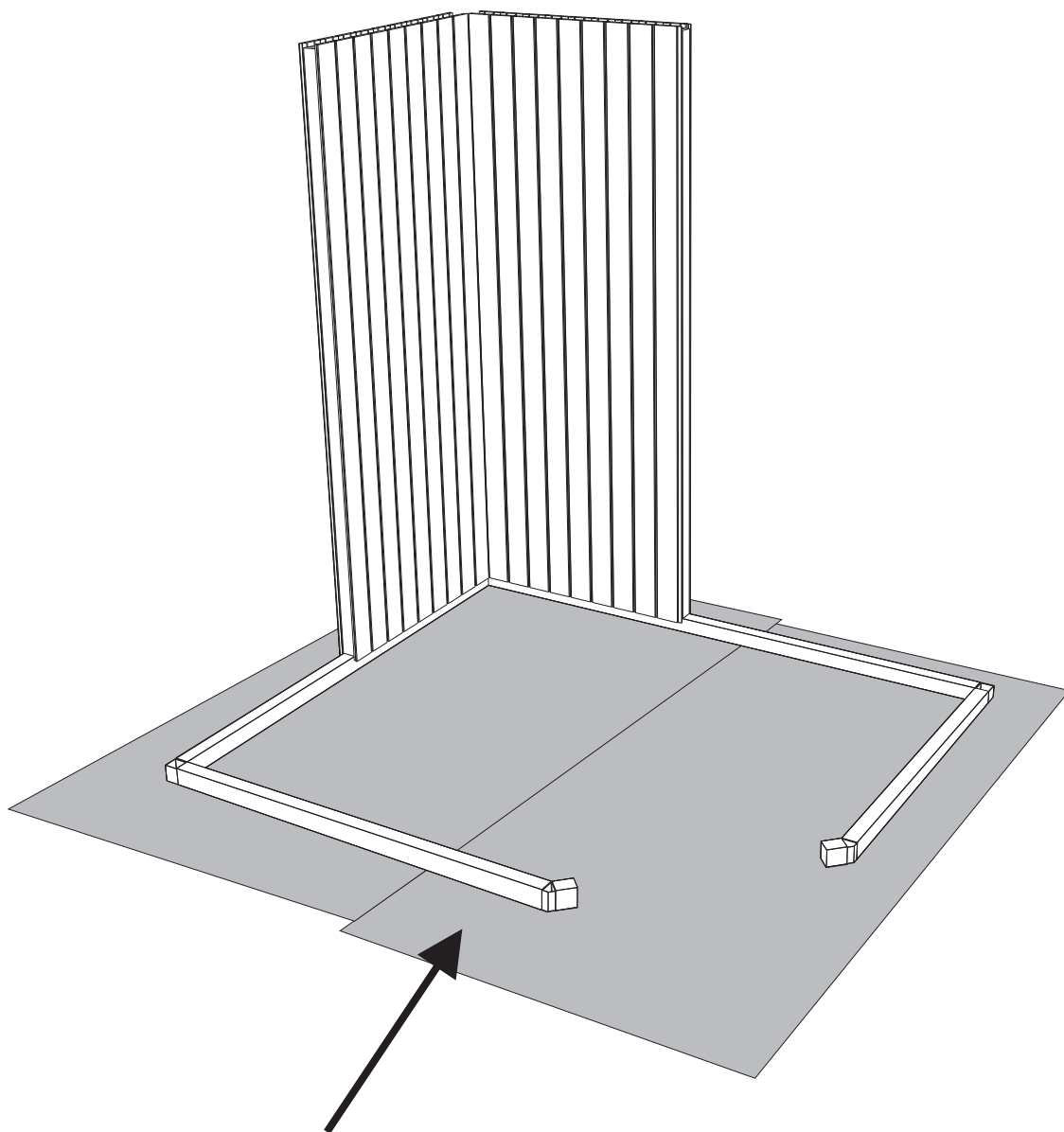
Väggsektion för aggregat

Wall section for heater

Moduł ścianki do montażu pieca do sauny



Tips!  
Tip!  
Porada!



#### Rumsemballage

Använd som skydd på golvet vid montering av rummet.

#### Room packaging

Use as a protection on the floor during assembly of the room.

#### Opakowanie sauny

Można wykorzystać jako ochronę podłogi podczas montażu sauny.

OBS! Denna instruktionen kan skilja sig jämfört med bastun som är levererad.  
Rummet som monteras i denna manual är ett Sauna E1917 Corner Tradition.  
Se layouten som medföljer rummet för mer detaljer.

Note! This instruction can differ from the room that is delivered.  
The room that is mounted in this manual is a Sauna E1917 Corner Tradition.  
See the layout that comes with the sauna room for details.

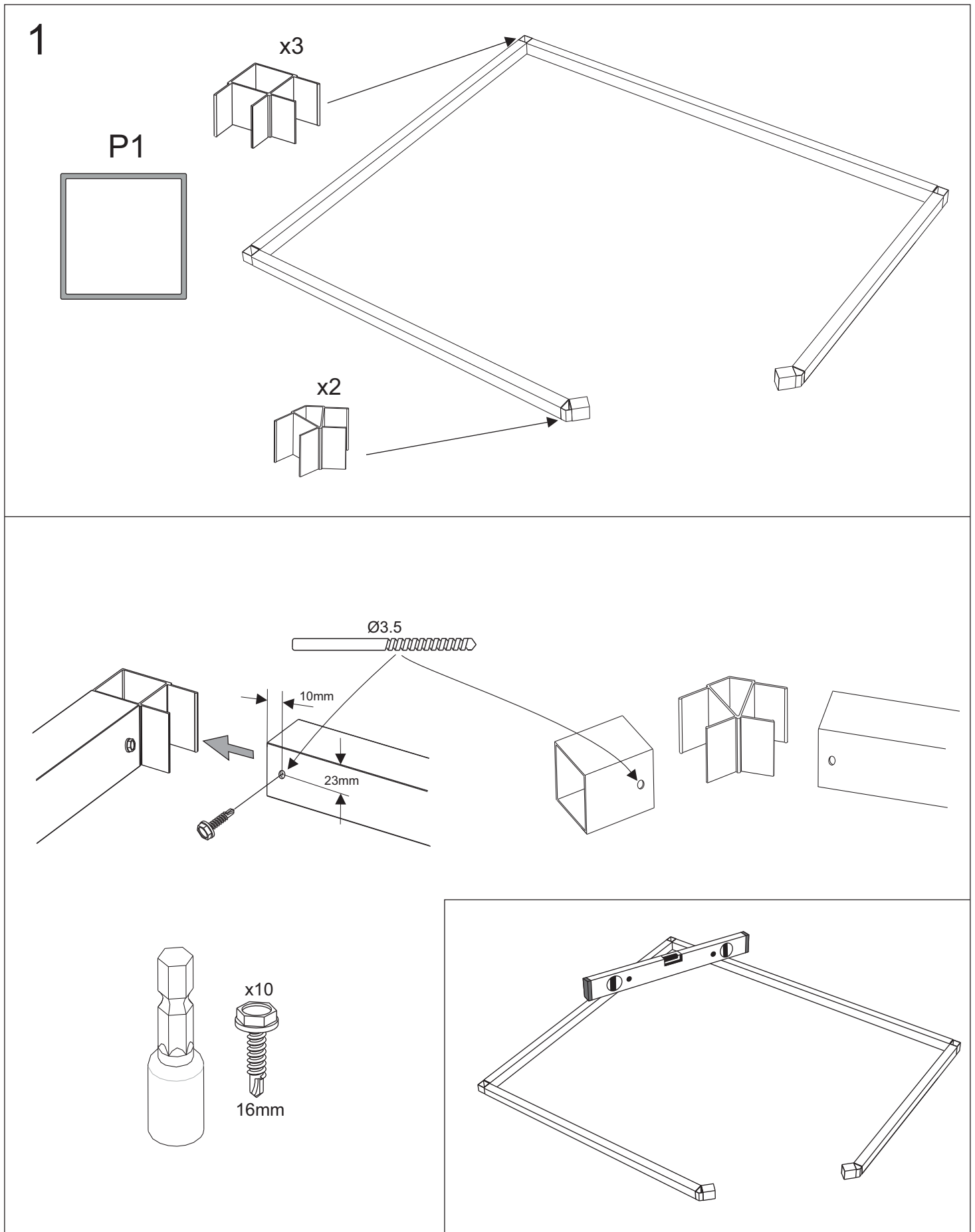
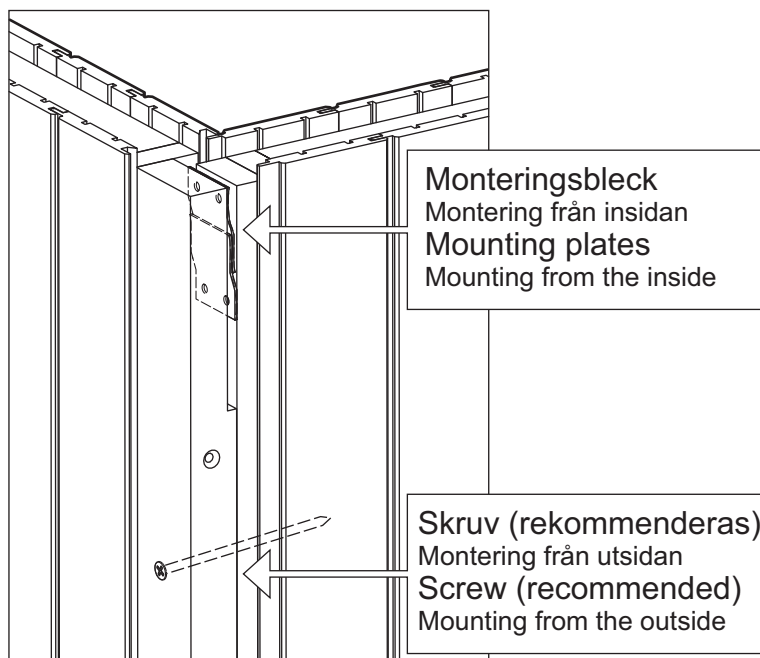


Bild 2-7 visar hur hörnstolpar och väggar skall monteras om det inte finns utrymme för att skruva ihop dessa utifrån. Monteringsbleck används då.

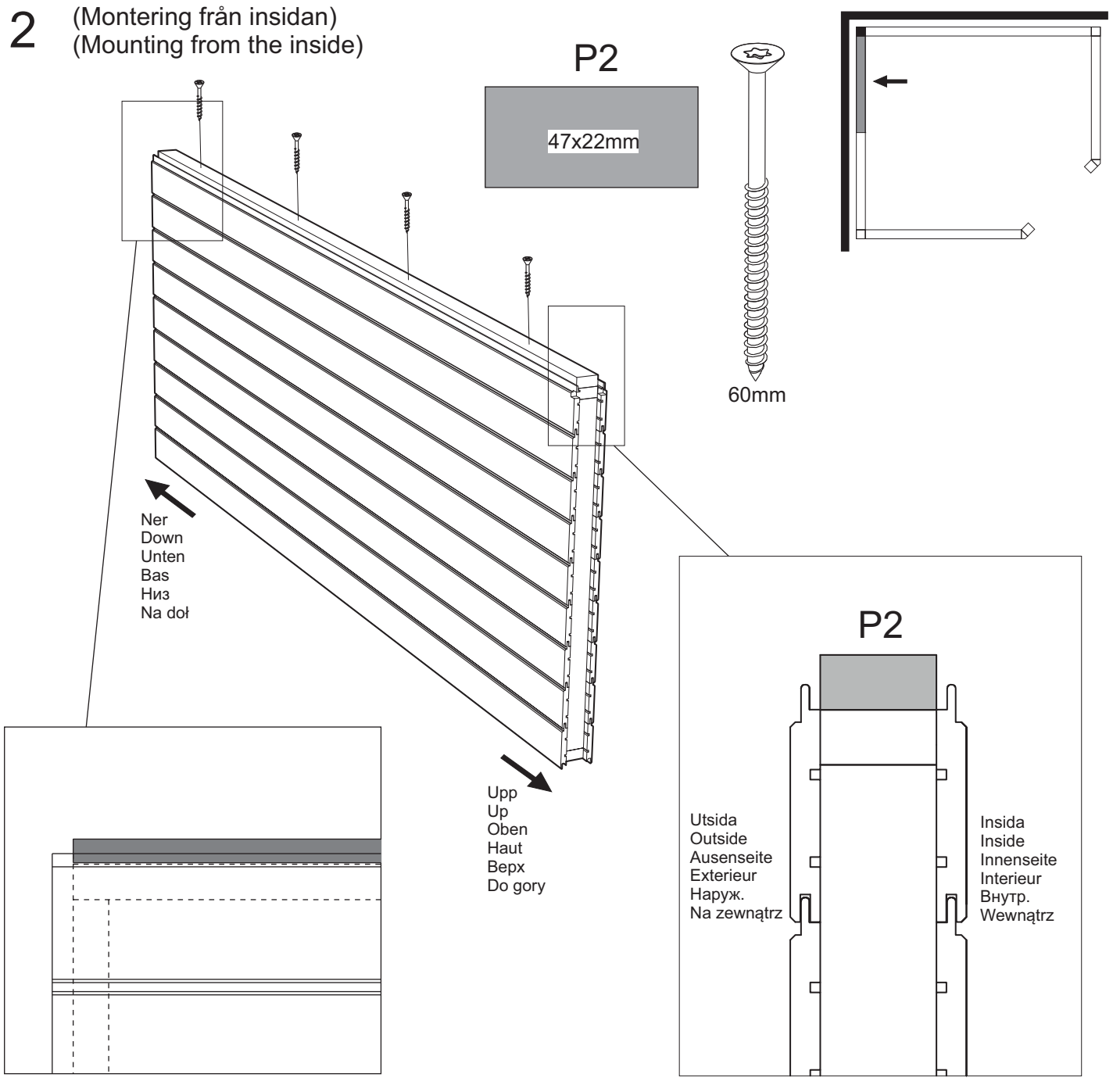
Finns det utrymme rekommenderas att hörnstolpar och väggar skruvas ihop. Detta visas från bild 8.

Figure 2-7 shows how the corner posts and walls must be fitted if there is no space for screwing them together outside. Mounting plate is used then.

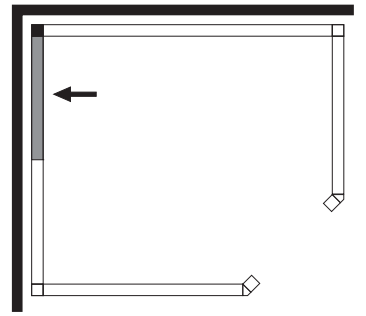
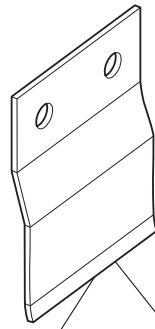
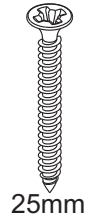
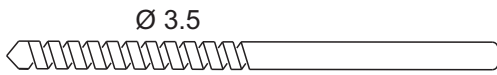
If there is space it's recommended that the corner posts and walls are screwed together. This is shown from figure 8.



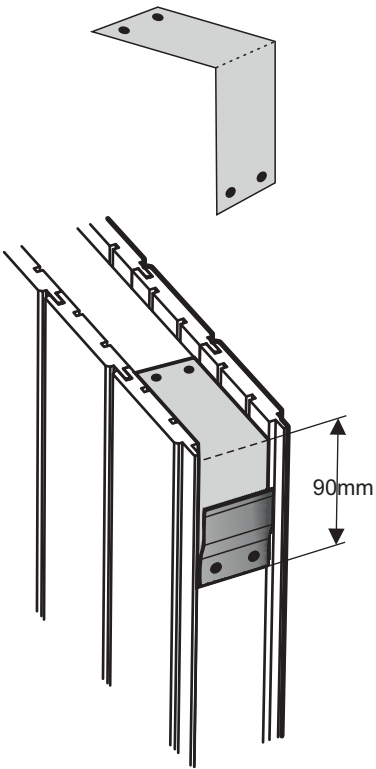
## 2 (Montering från insidan) (Mounting from the inside)



### 3 (Montering från insidan) (Mounting from the inside)



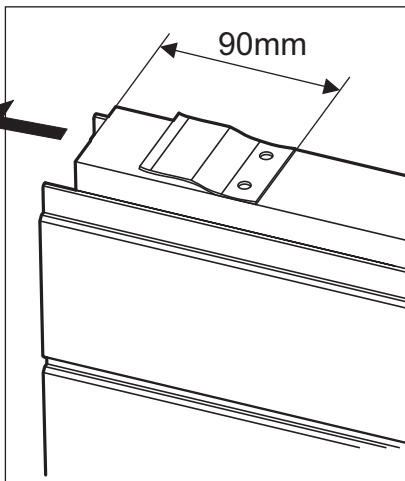
Använd medskickad mall  
Use the enclosed template



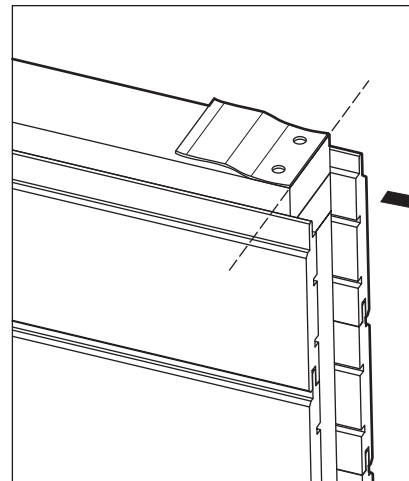
Ner  
Down  
Unten  
Bas  
Низ  
Na doł

Upp  
Up  
Oben  
Haut  
Bepx  
Do gory

Ner  
Down  
Unten  
Bas  
Низ  
Na doł

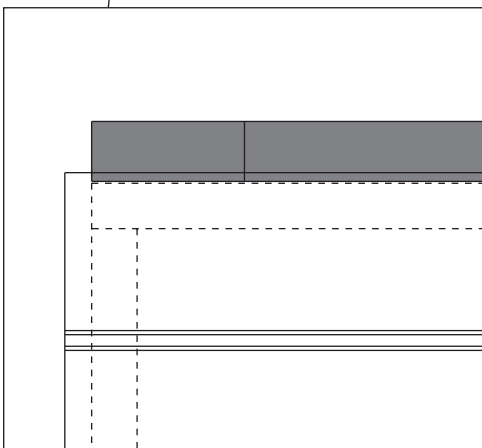
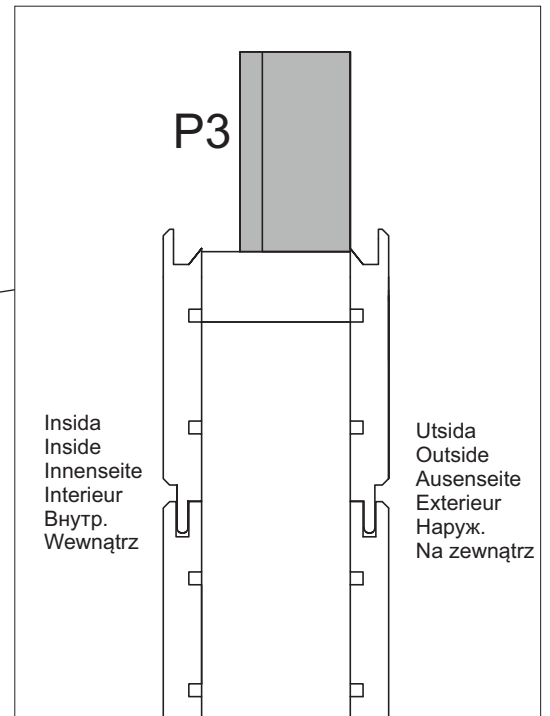
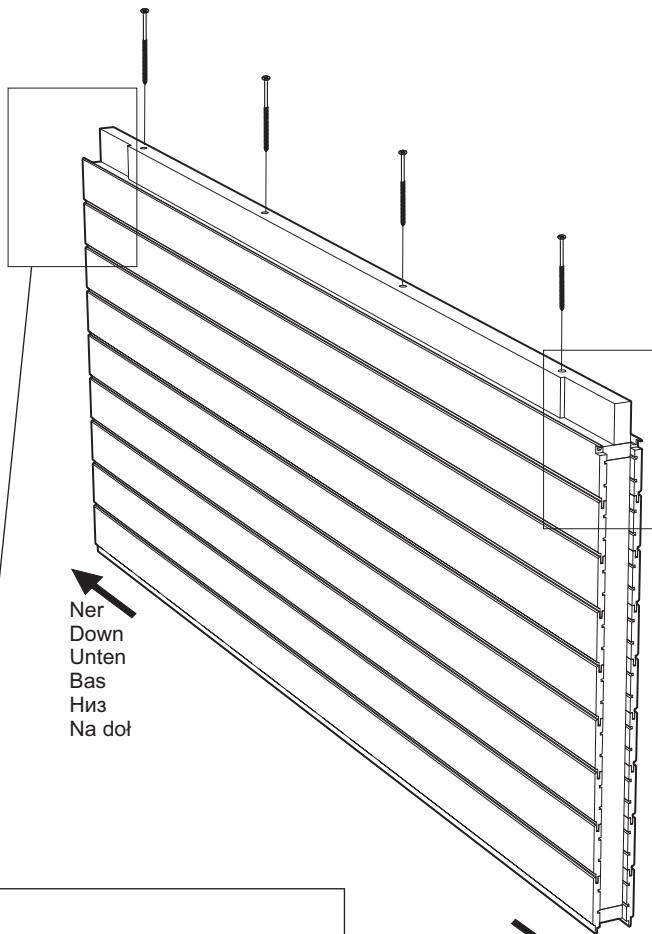
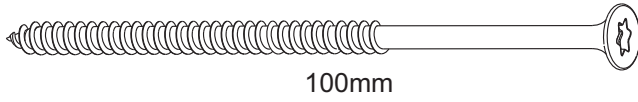
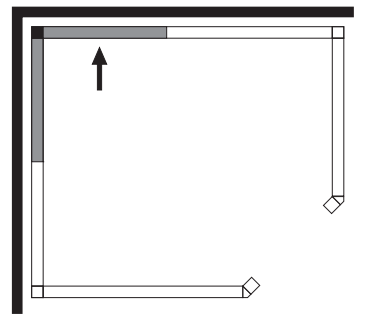
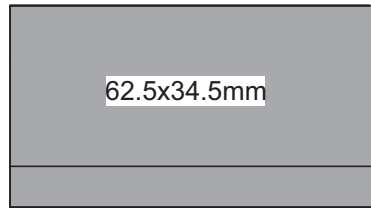


Upp  
Up  
Oben  
Haut  
Bepx  
Do gory

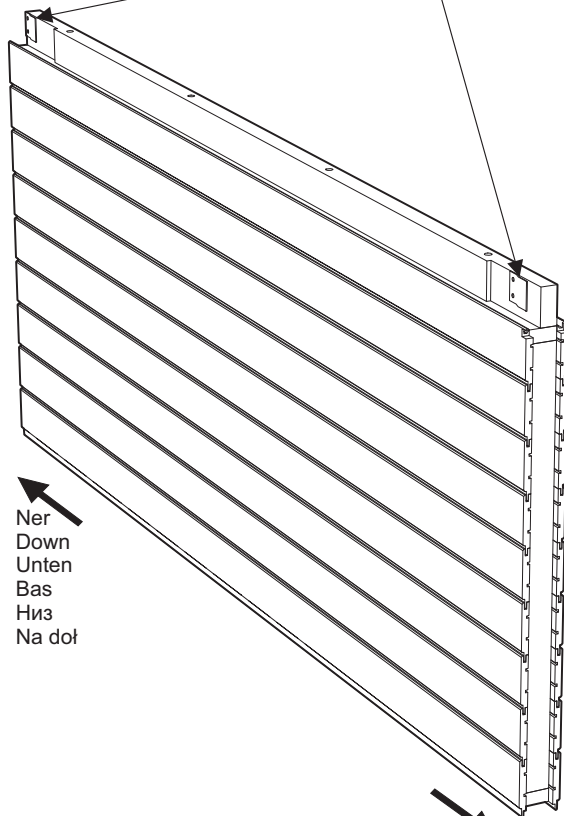
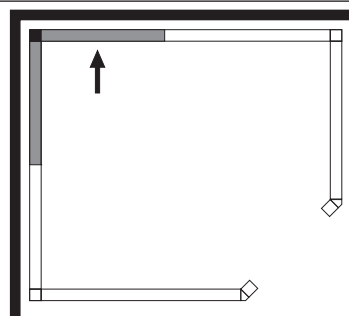
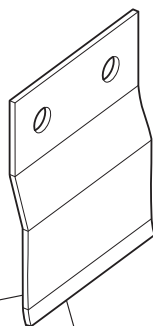
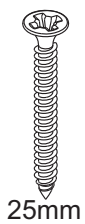
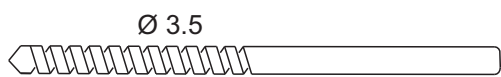


**4** (Montering från insidan)  
(Mounting from the inside)

**P3**



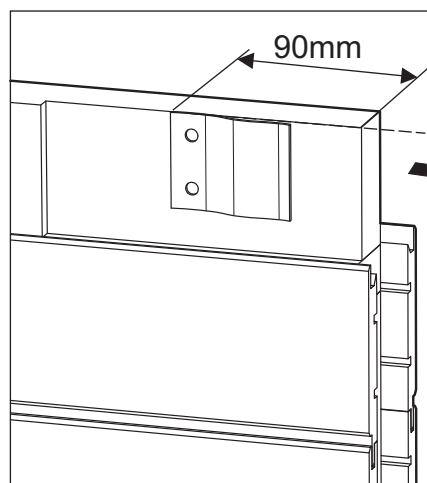
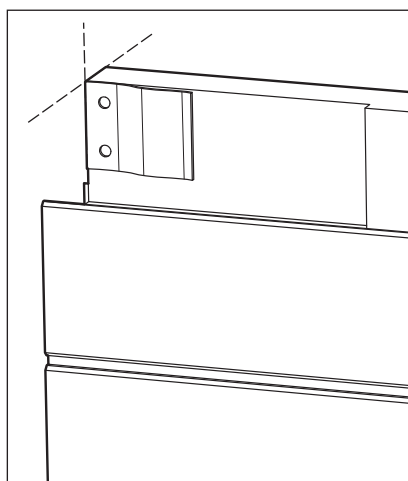
**5** (Montering från insidan)  
(Mounting from the inside)



Ner  
Down  
Unten  
Bas  
Низ  
Na doł

Upp  
Up  
Oben  
Haut  
Вверх  
Do gory

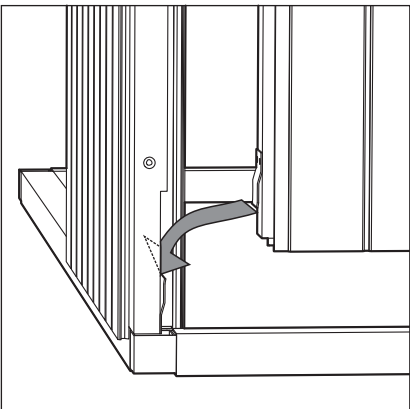
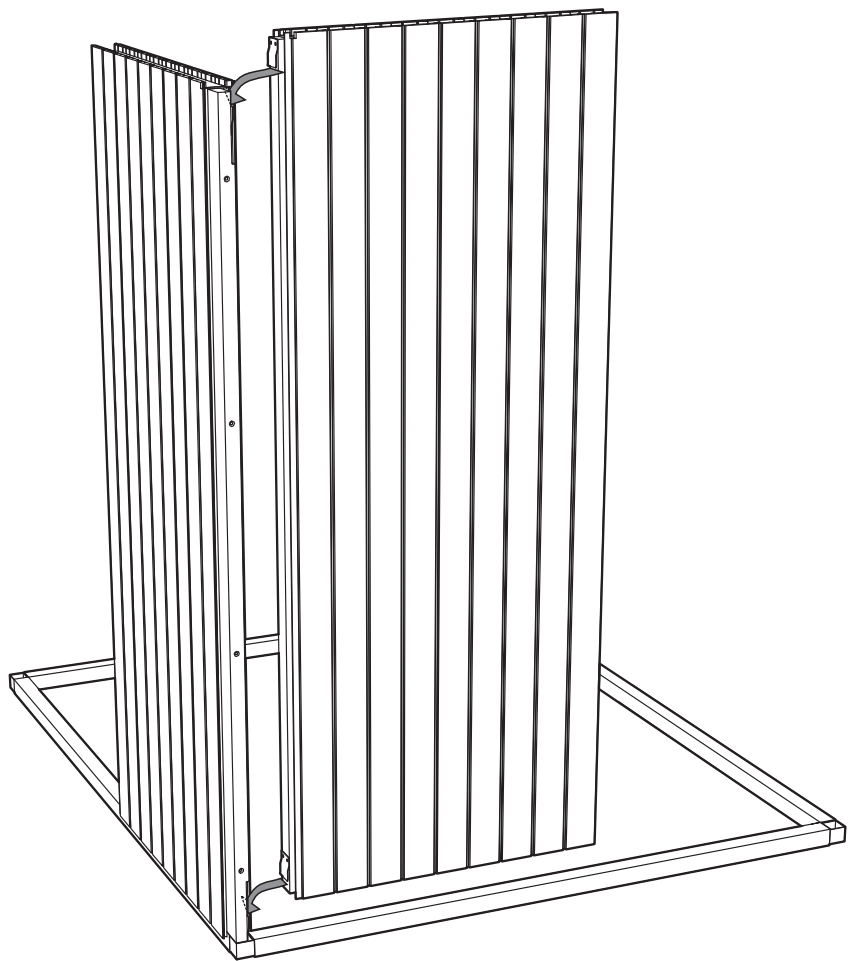
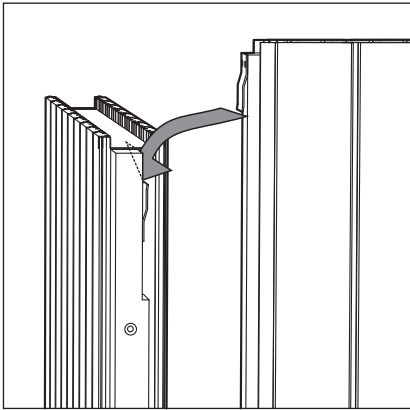
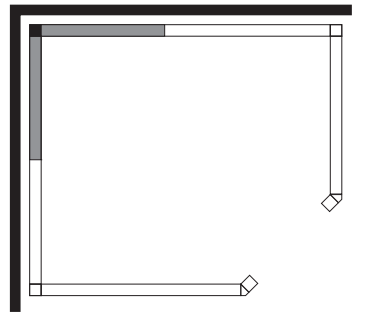
Ner  
Down  
Unten  
Bas  
Низ  
Na doł



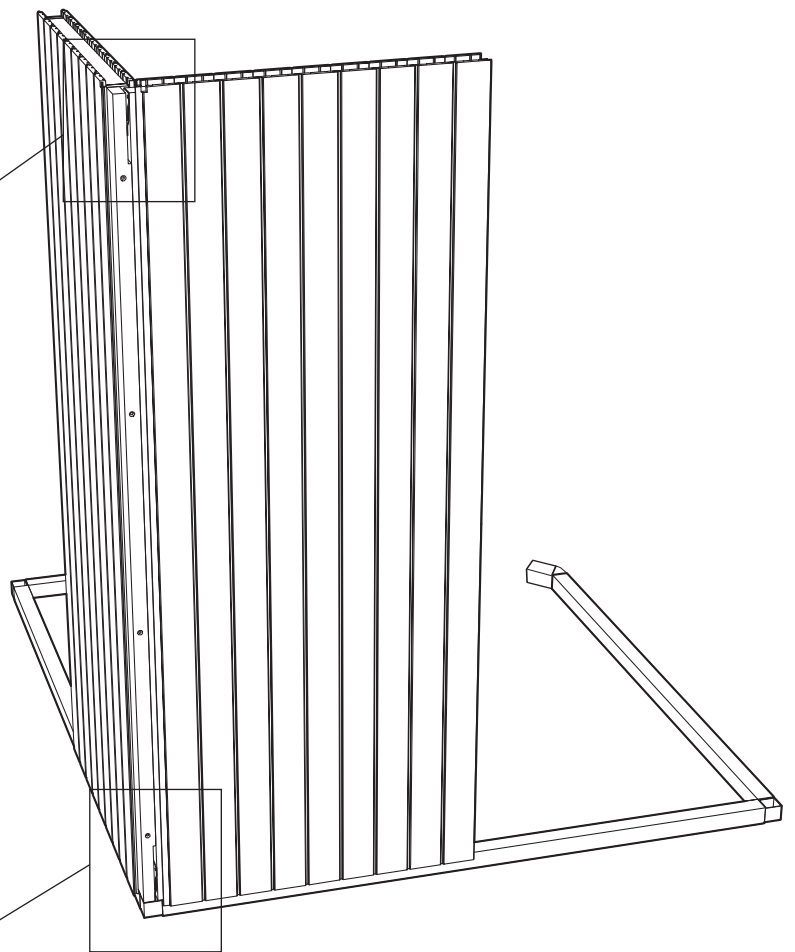
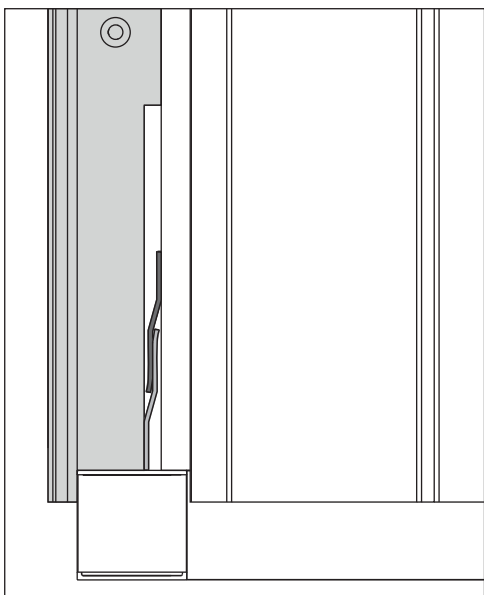
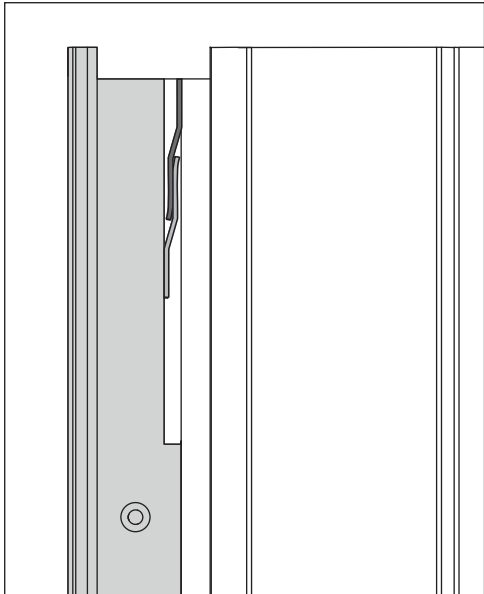
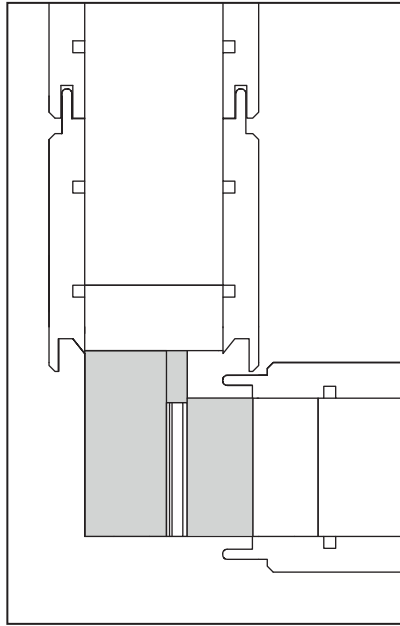
Upp  
Up  
Oben  
Haut  
Вверх  
Do gory



**6** (Montering från insidan)  
(Mounting from the inside)



**7** (Montering från insidan)  
(Mounting from the inside)

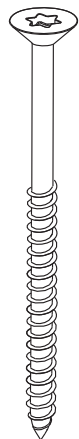
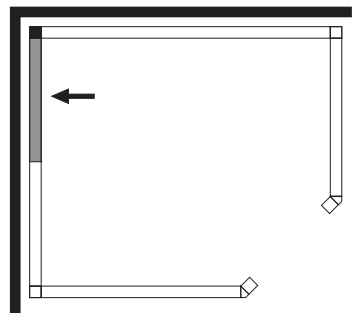


# 8

Resten av anvisningen visar hörnstolpar med skruvmontering av hörnen från utsidan.  
Skall rummet monteras inifrån, se bild 2-7 vid ihopsättning av hörnstolpar med väggar.

The rest of the manual shows the corner posts mounted with screws from the outside.

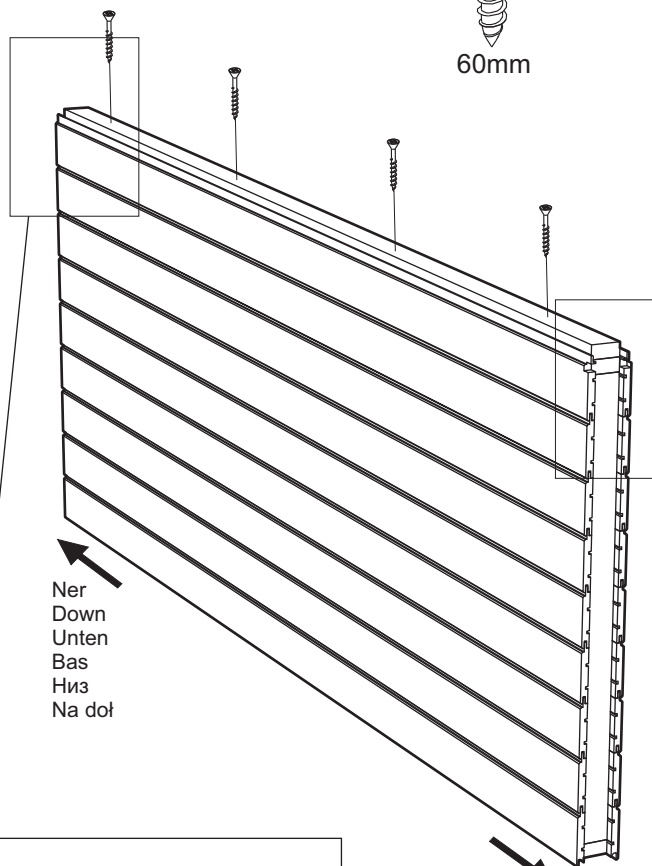
Shall the room be mounted from the inside, see Figure 2-7 when the corner posts are mounted with the walls.



P2

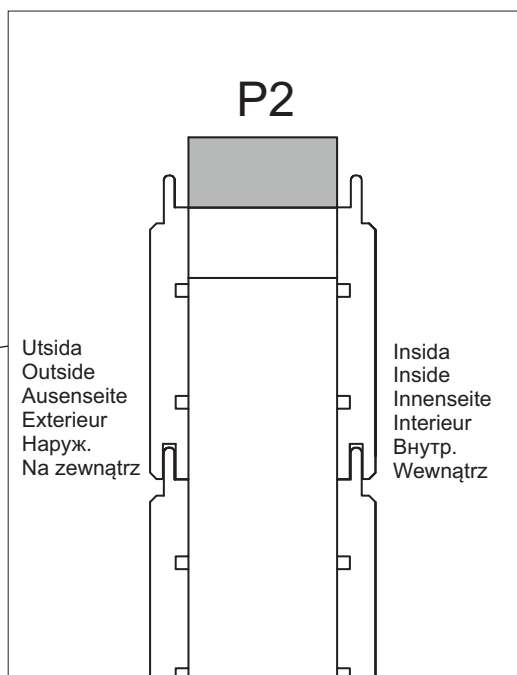
47x22mm

60mm



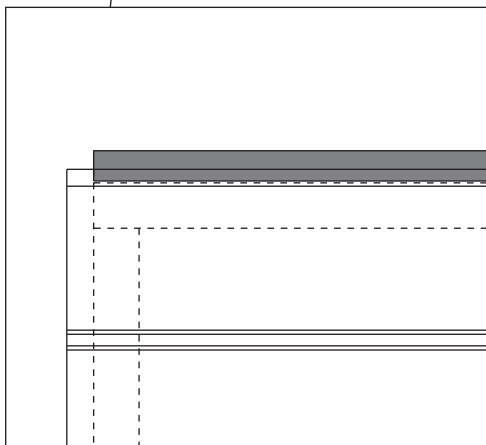
Ner  
Down  
Unten  
Bas  
Низ  
Na dół

Upp  
Up  
Oben  
Haut  
Верх  
Do góry



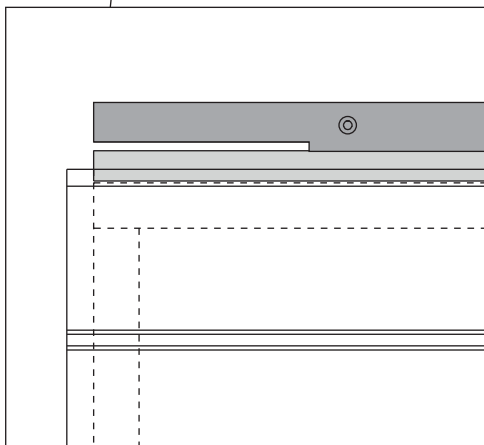
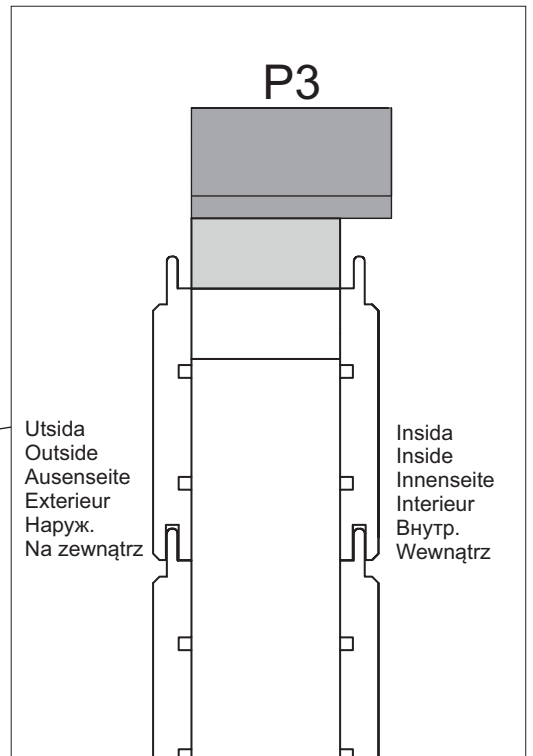
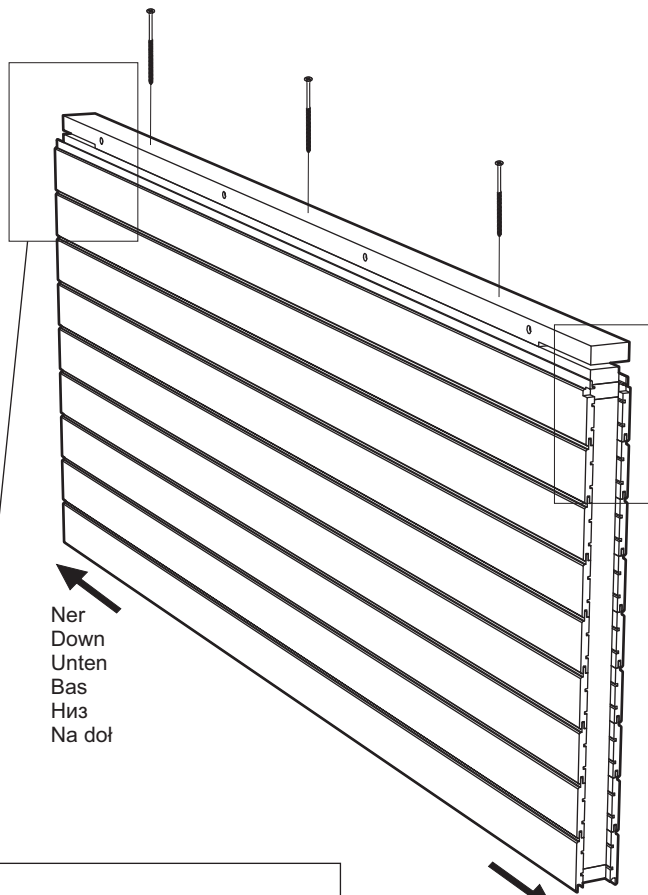
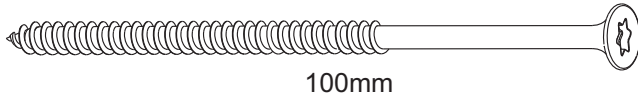
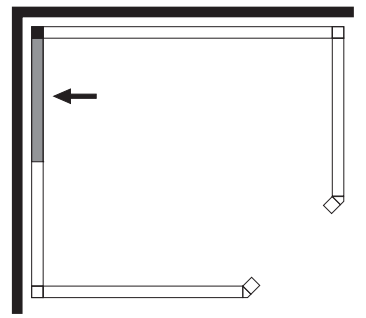
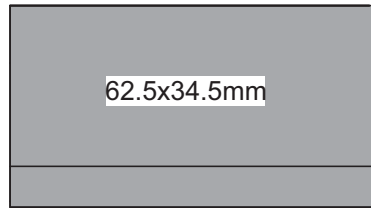
Utsida  
Outside  
Ausenseite  
Exterieur  
Навуж.  
Na zewnątrz

Insida  
Inside  
Innenseite  
Interieur  
Внутр.  
Wewnątrz

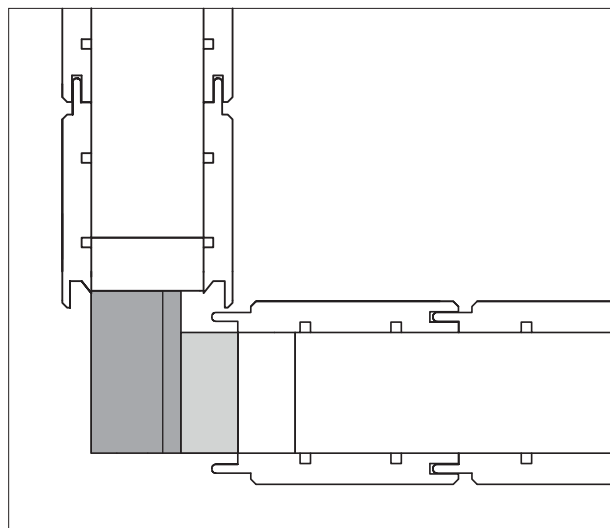
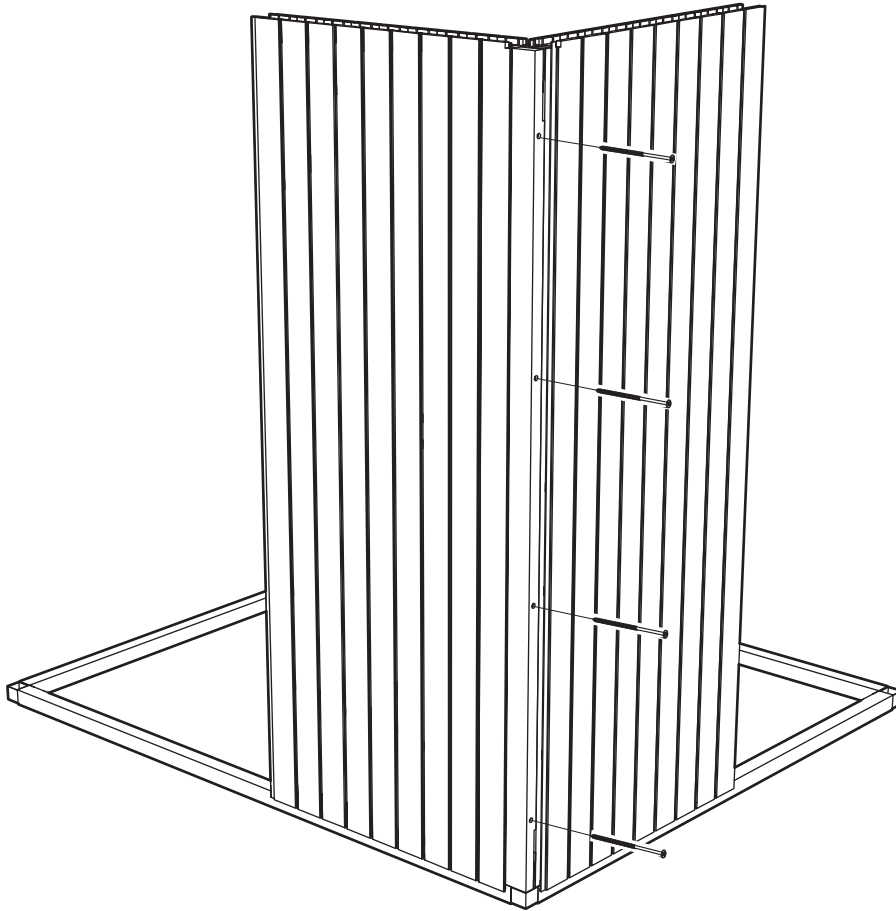
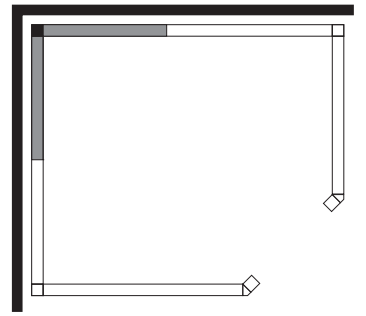
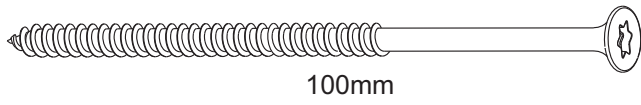


9

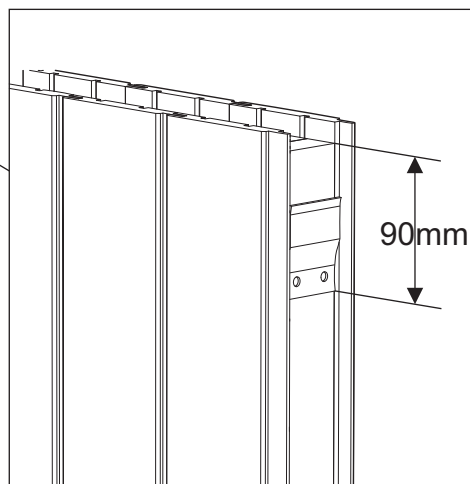
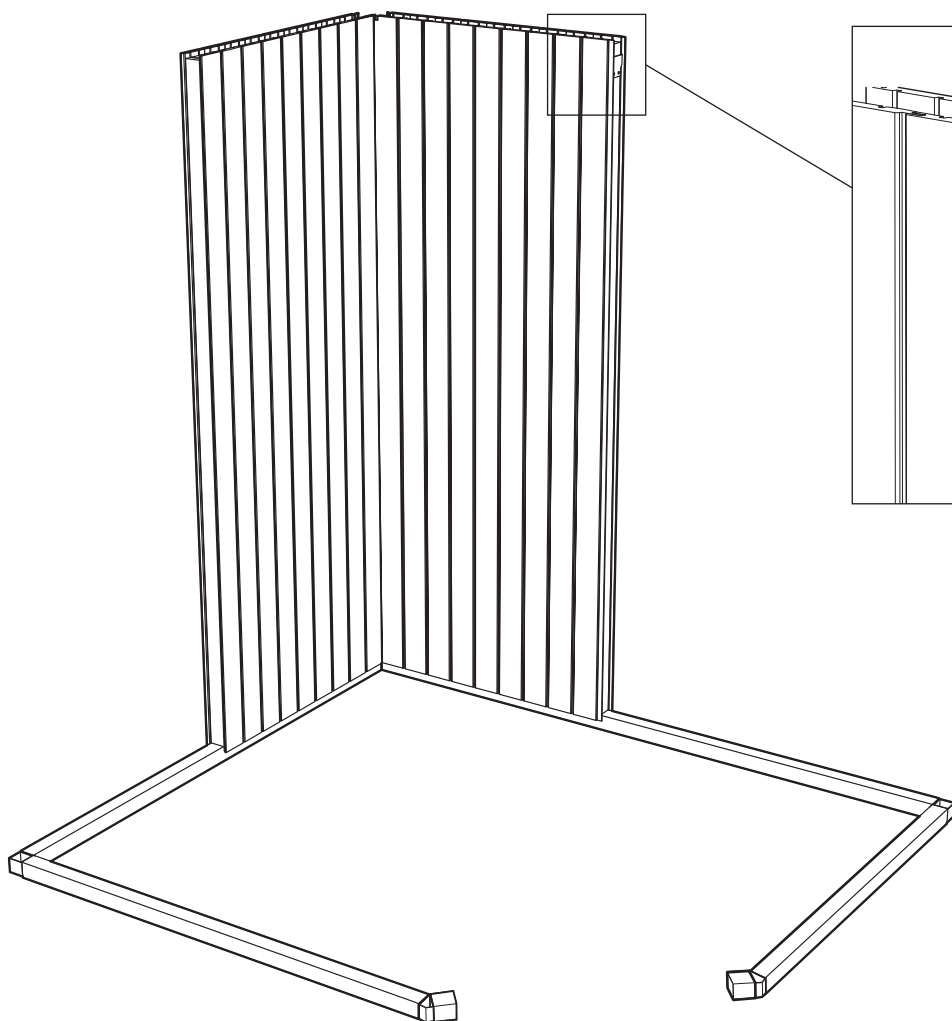
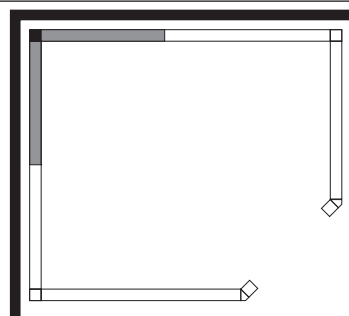
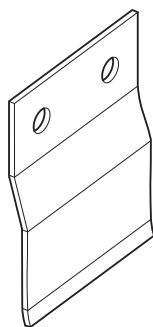
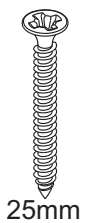
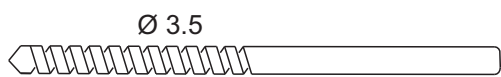
P3



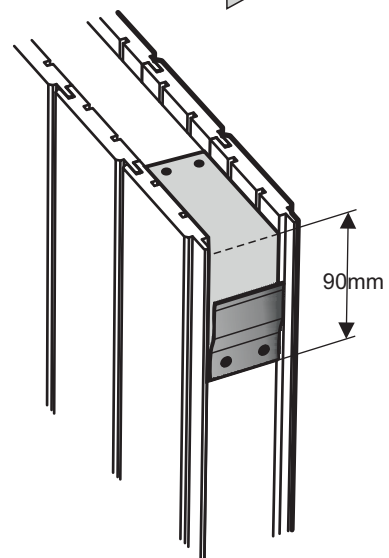
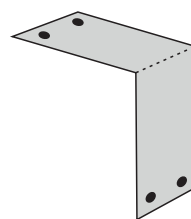
10



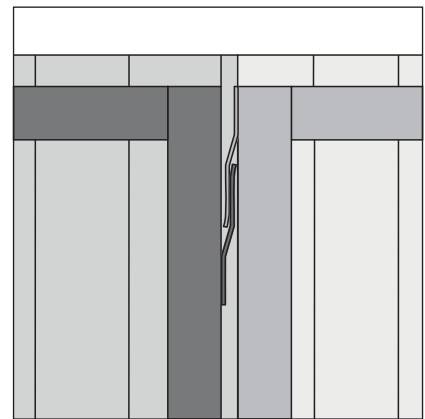
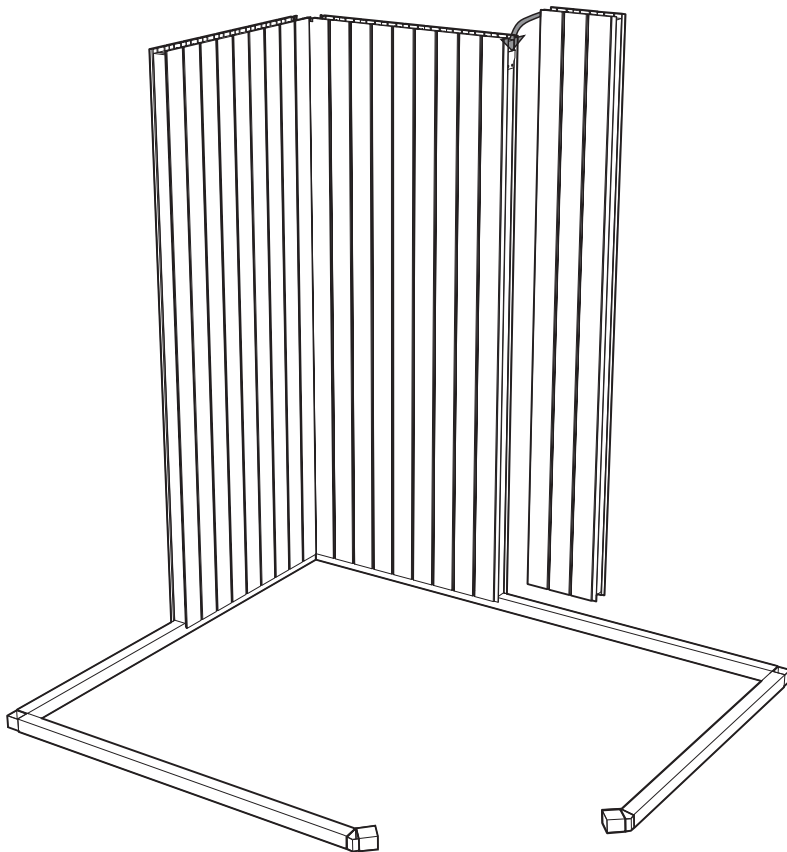
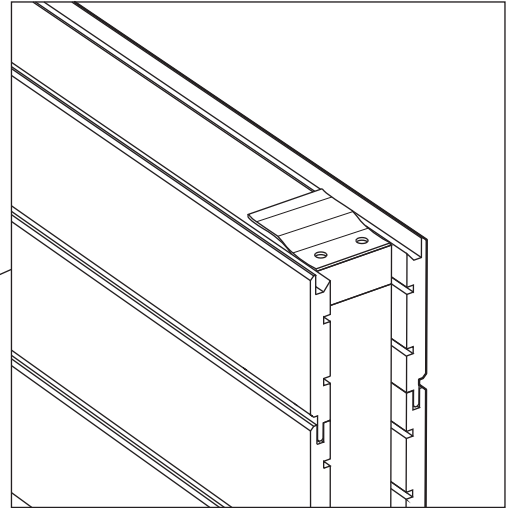
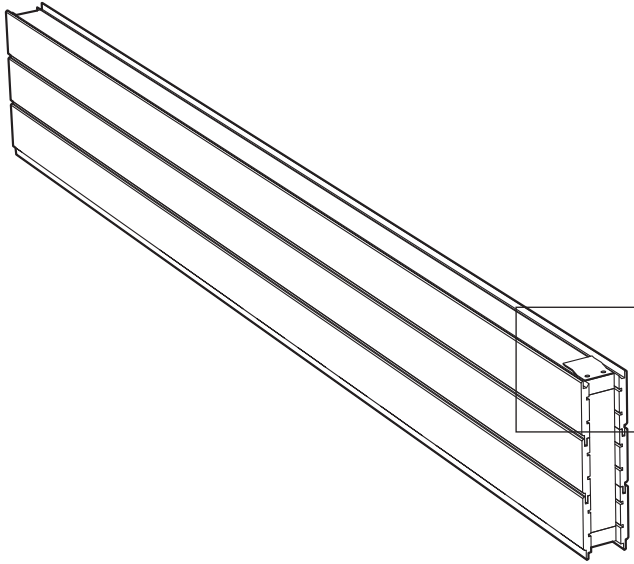
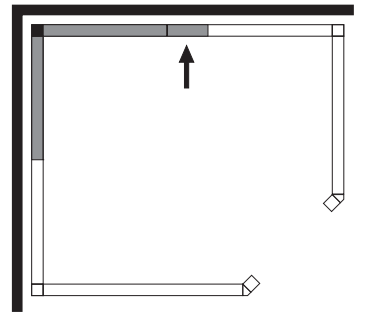
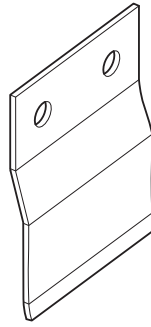
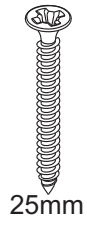
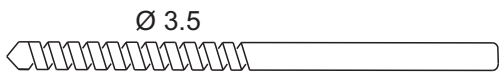
11



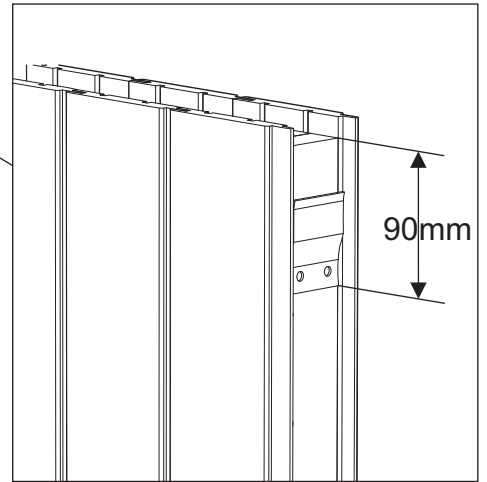
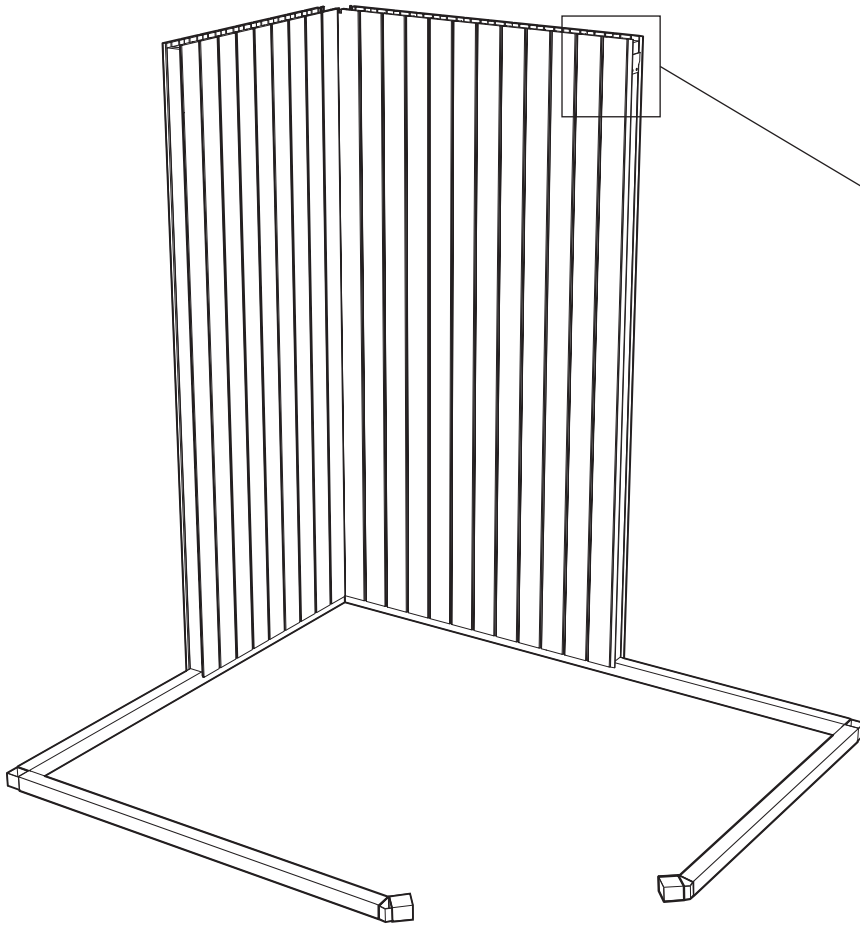
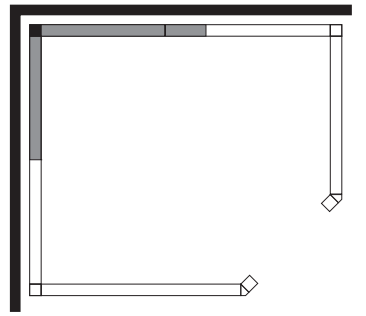
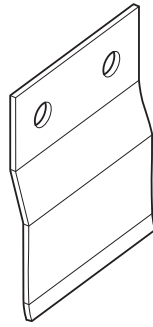
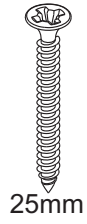
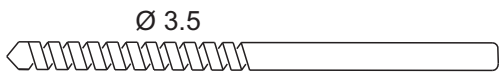
Använd medskickad mall  
Use the enclosed template



12

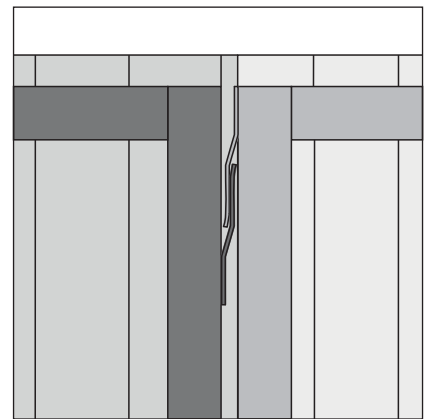
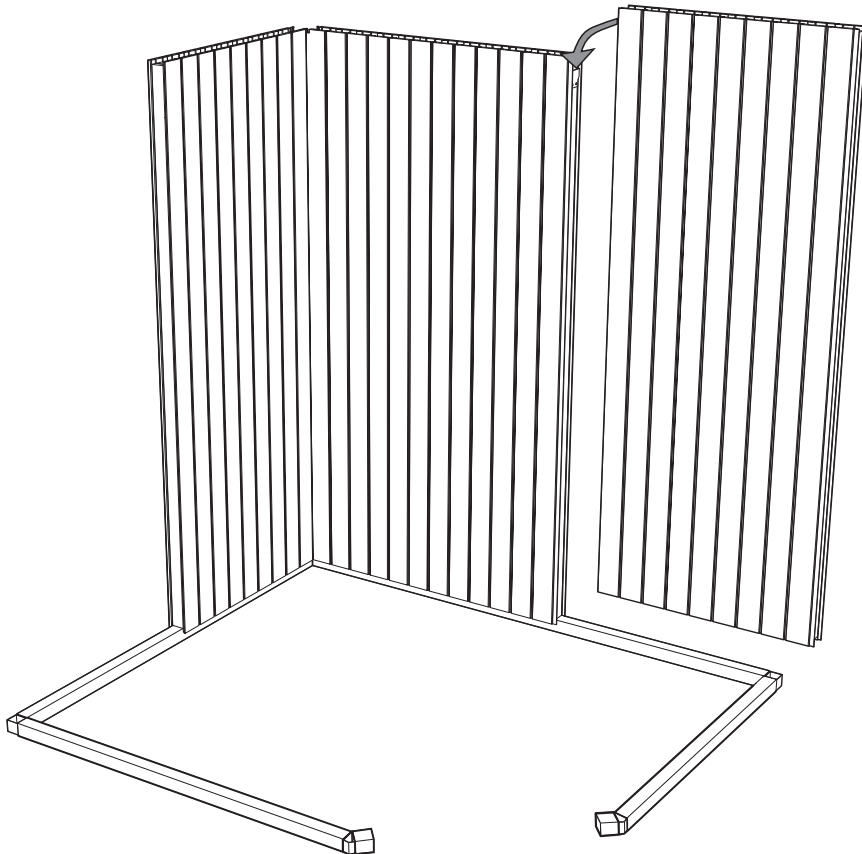
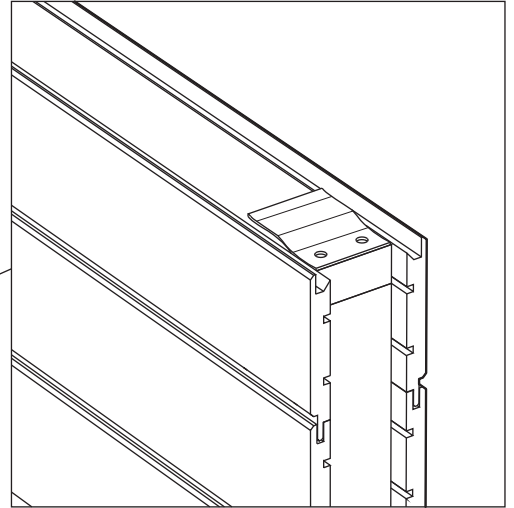
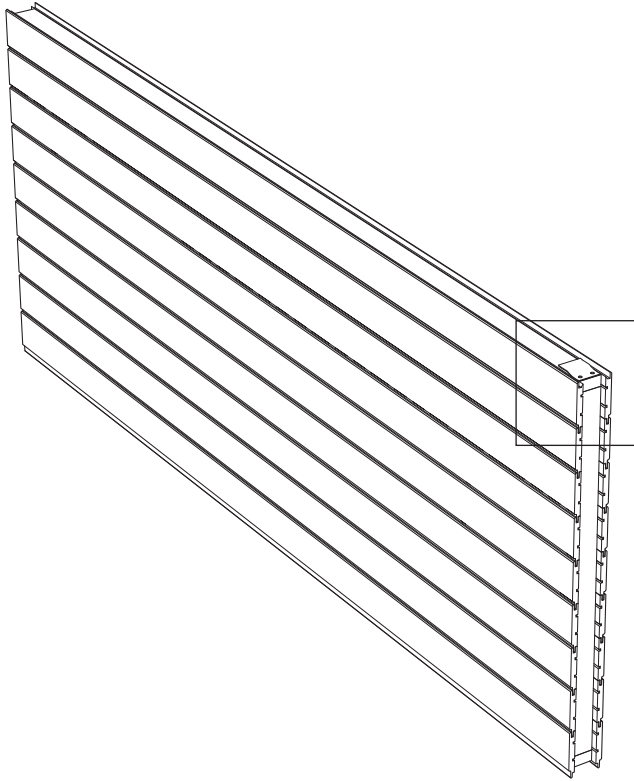
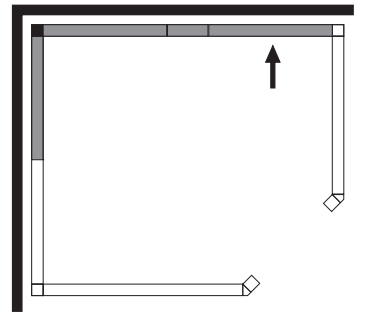
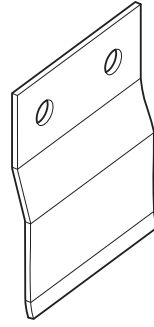
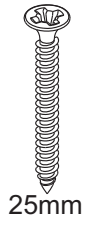
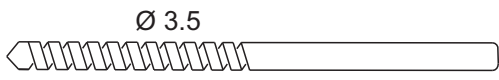


13

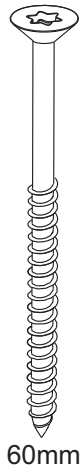




14

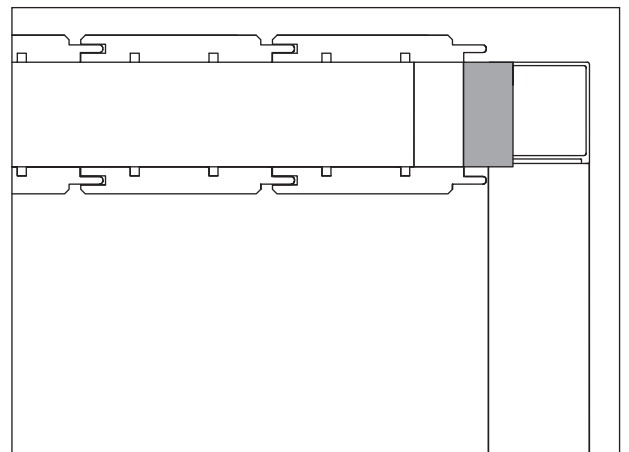
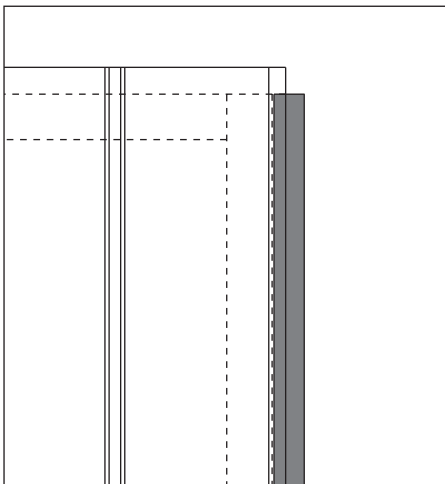
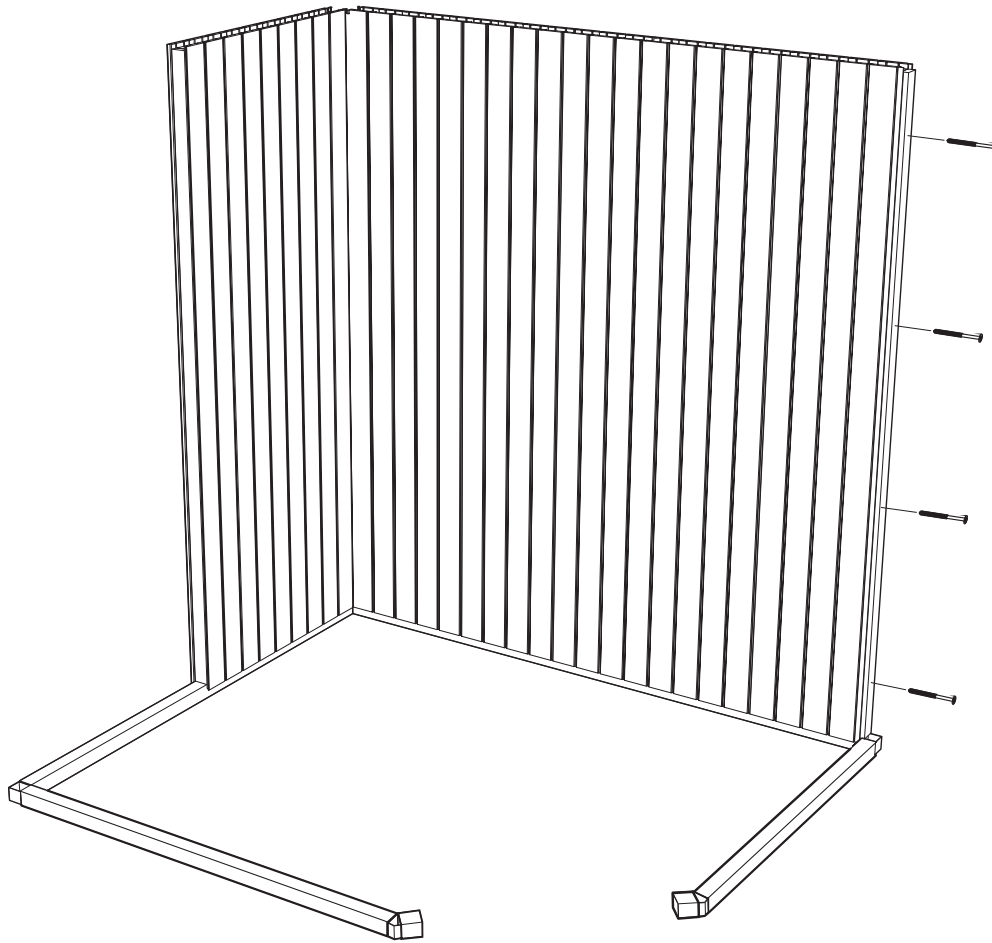
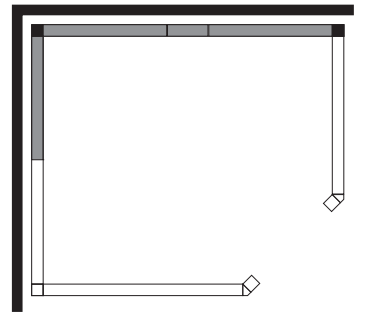
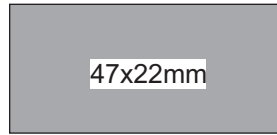


15



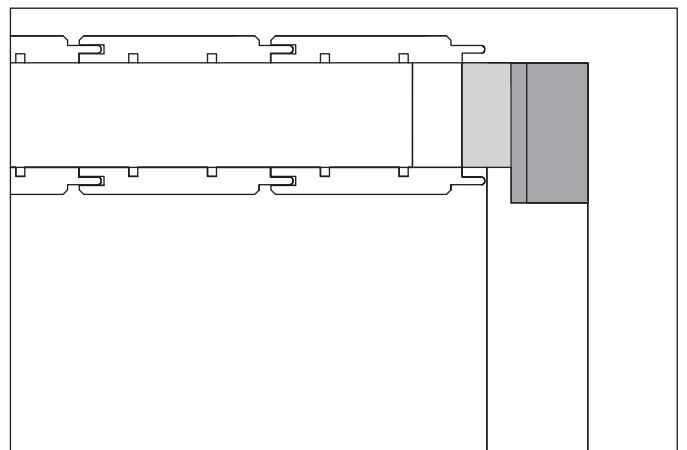
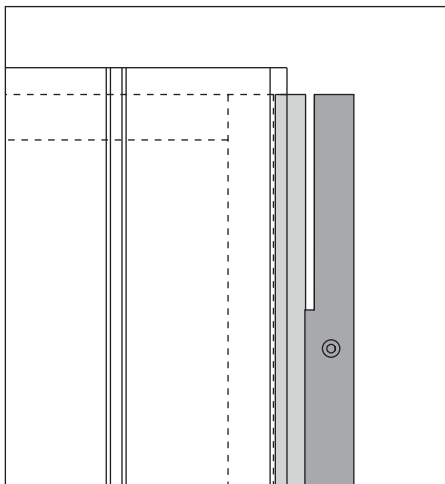
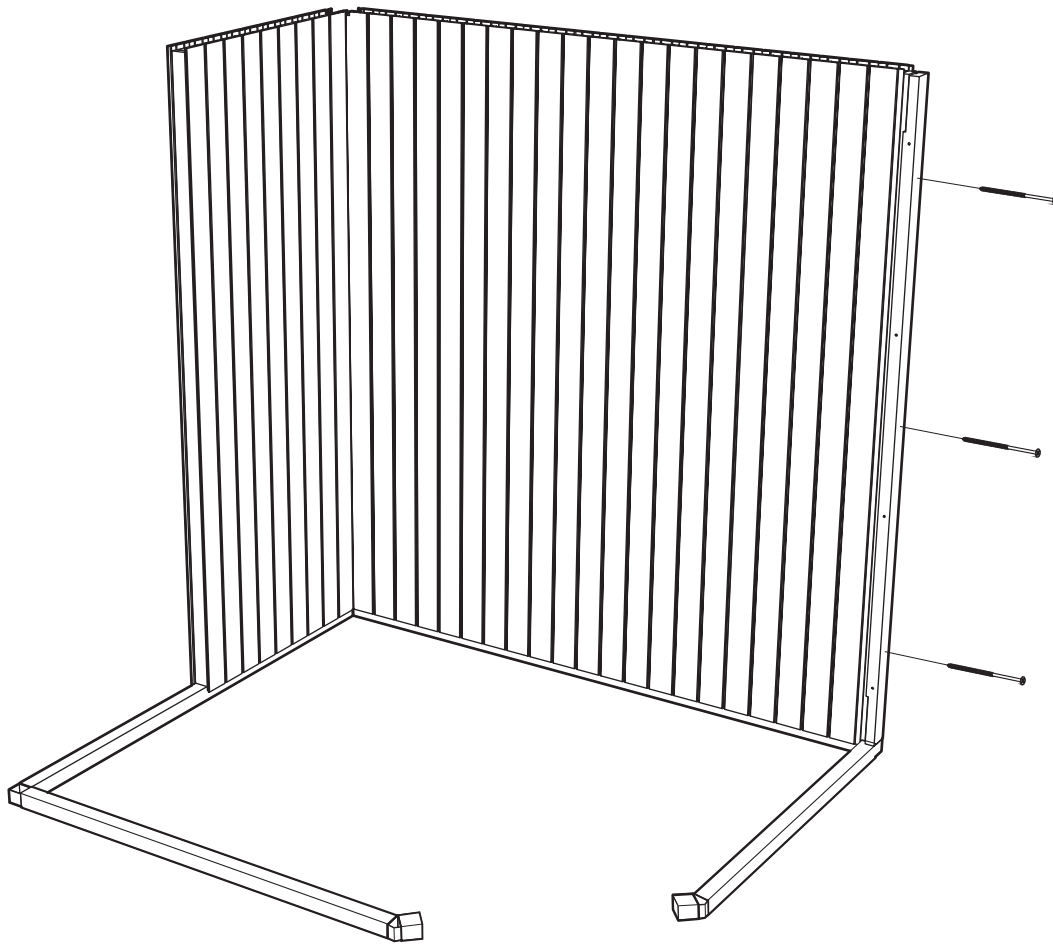
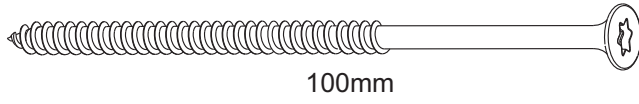
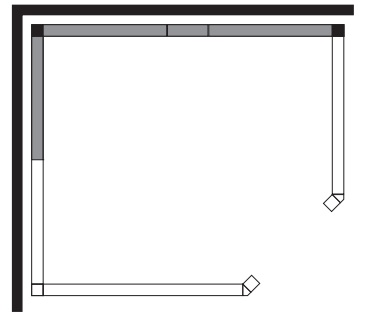
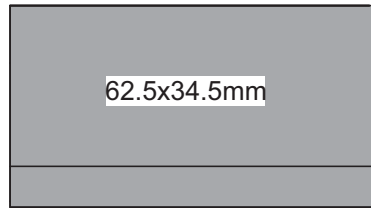
P2

47x22mm

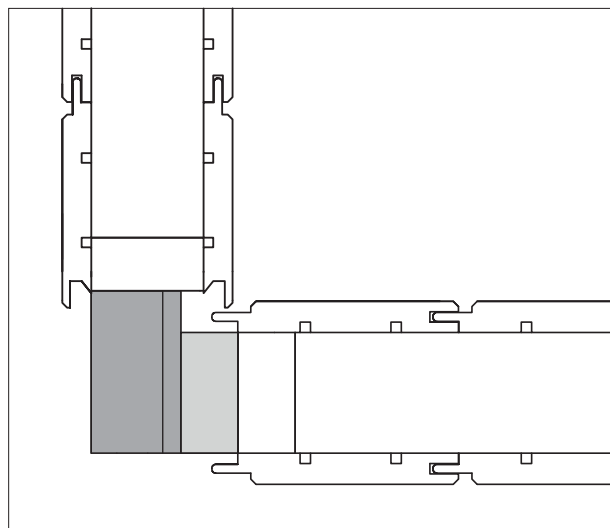
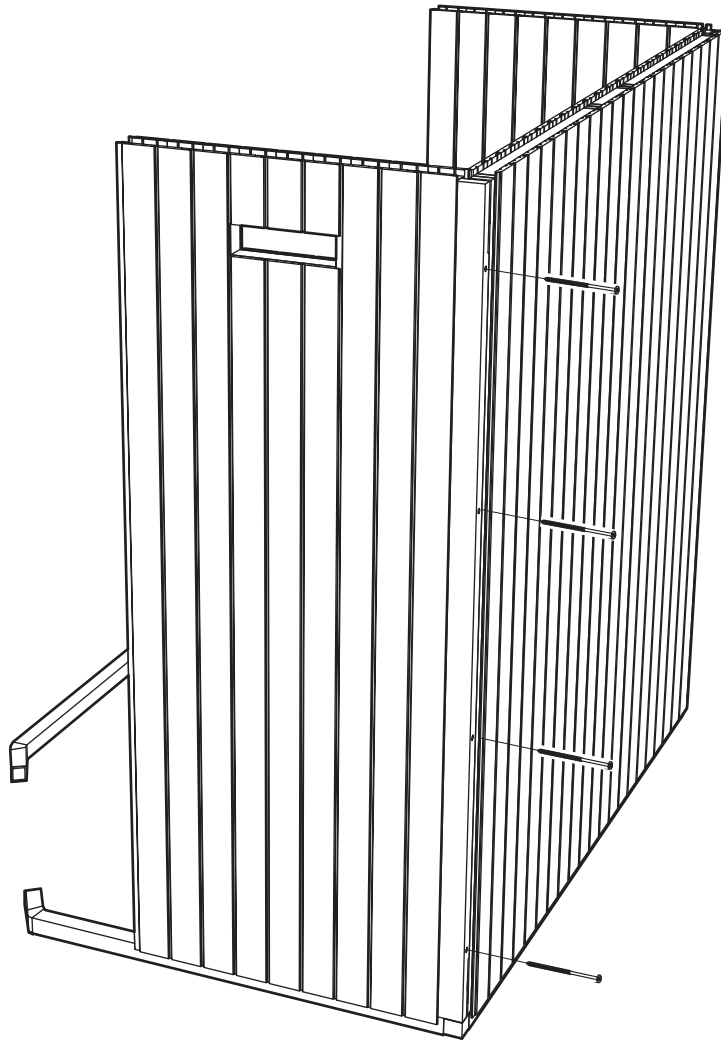
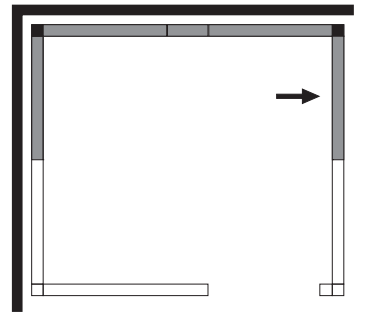
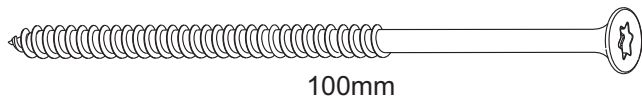


16

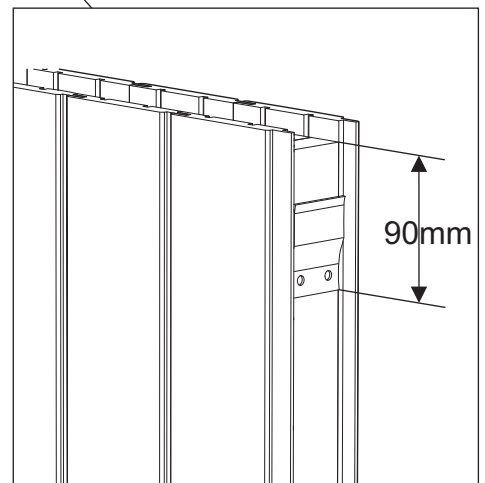
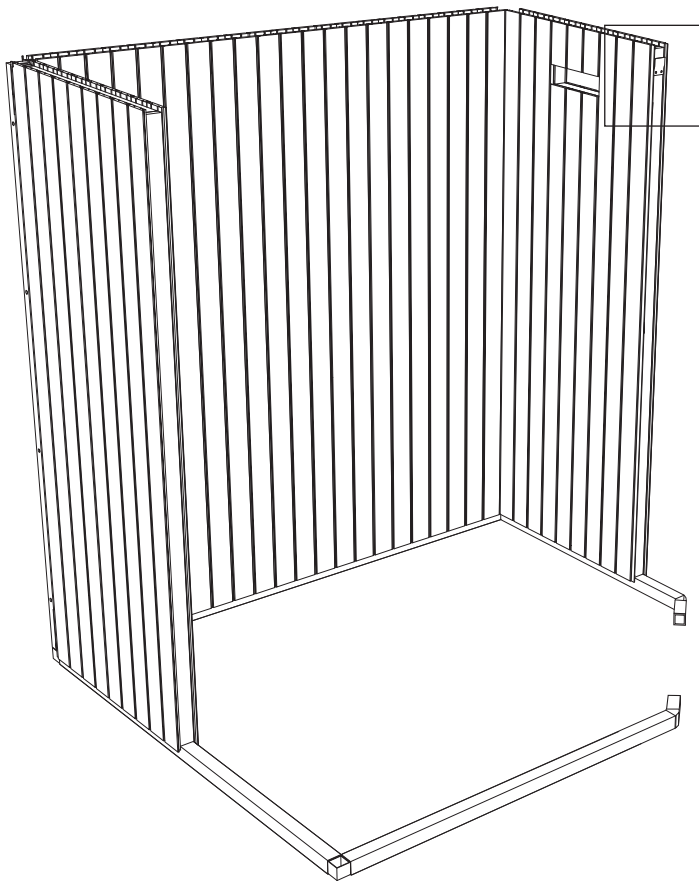
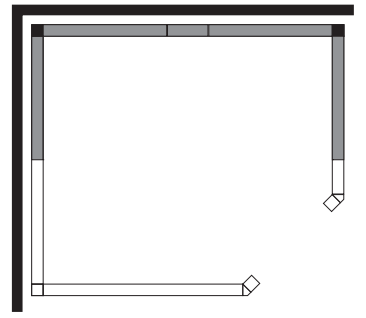
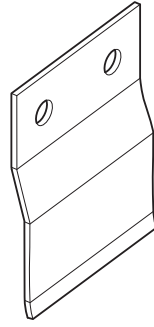
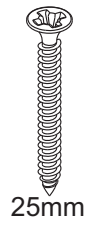
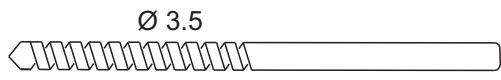
P3



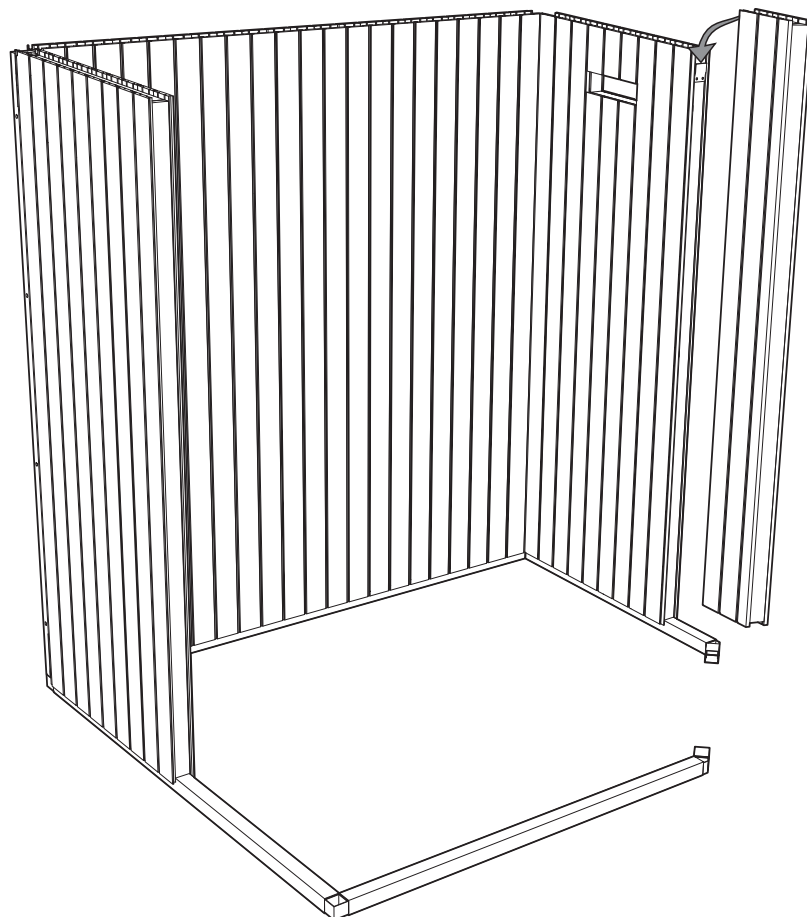
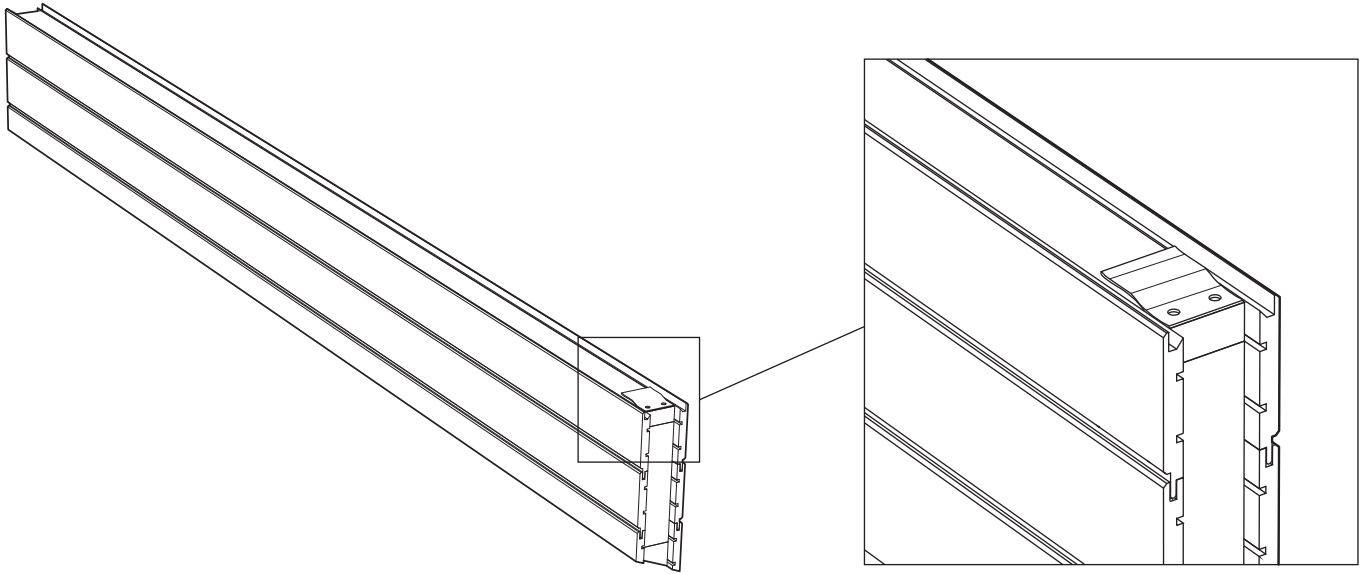
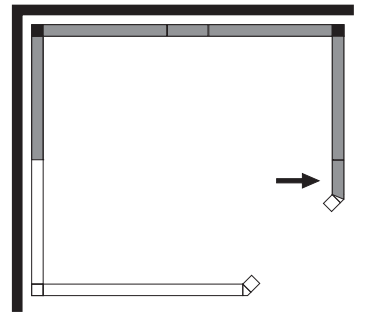
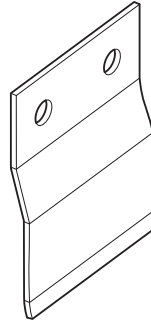
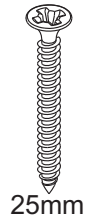
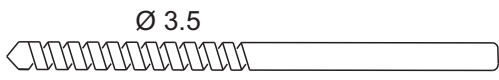
17



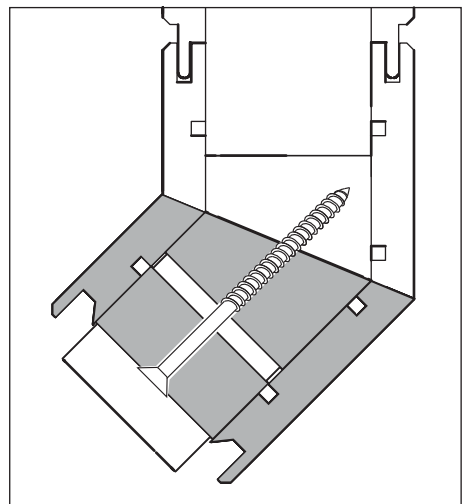
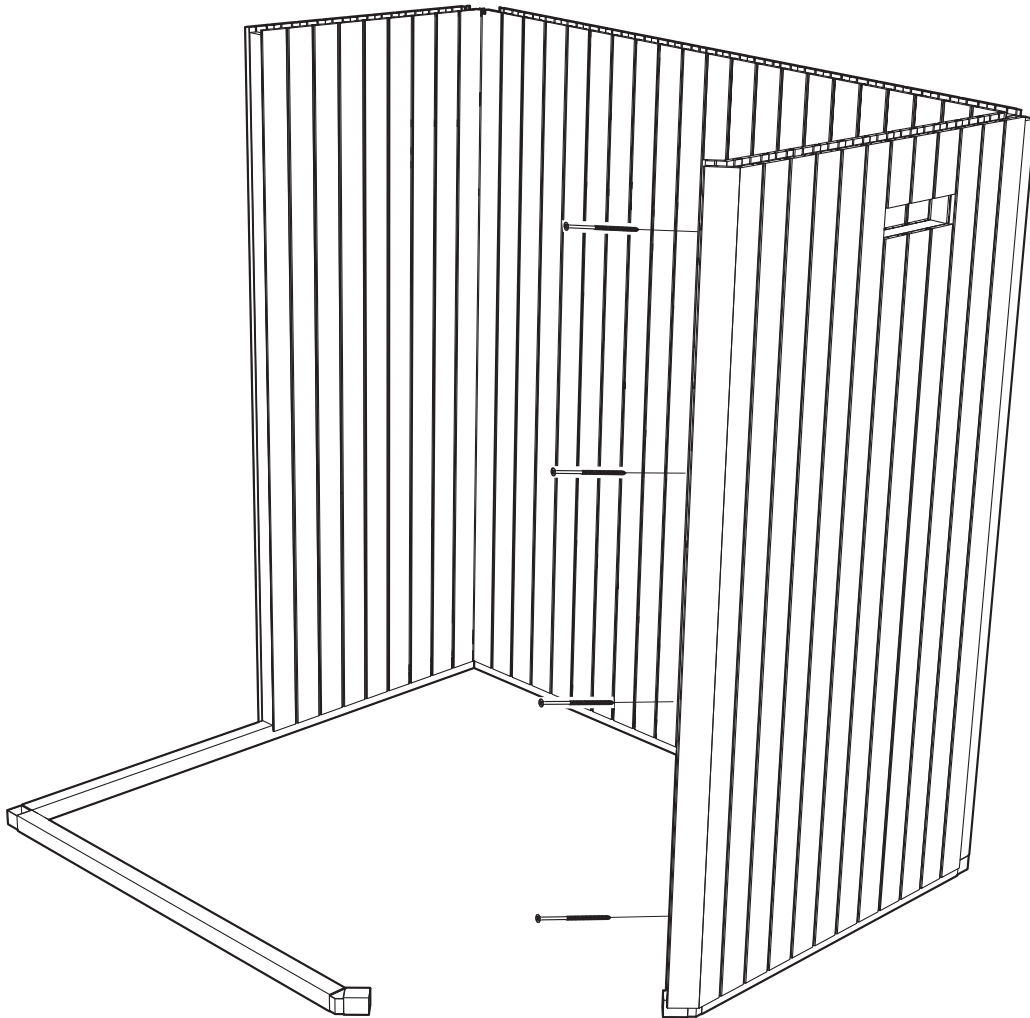
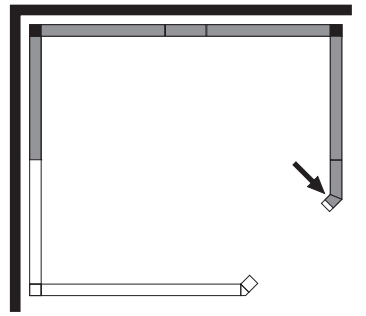
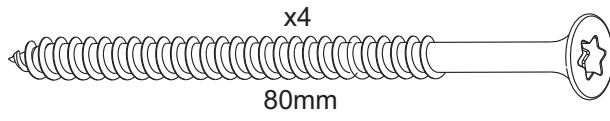
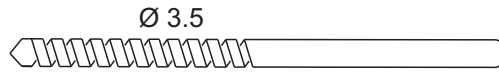
18



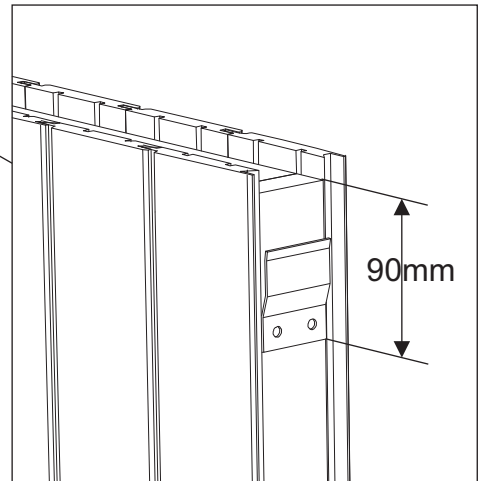
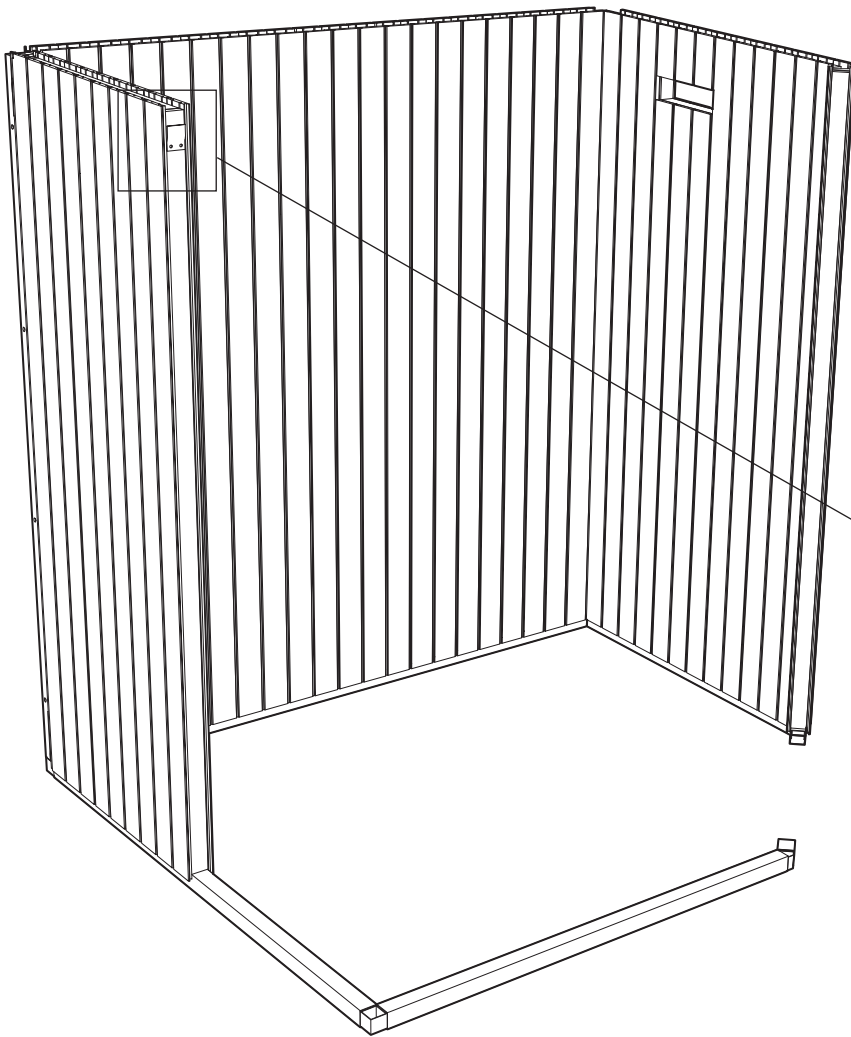
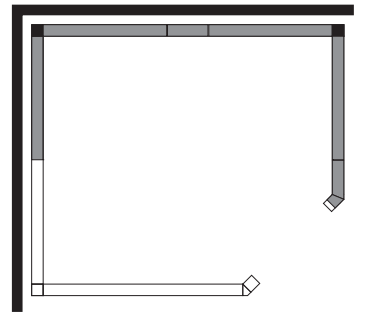
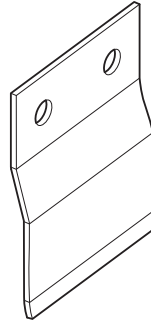
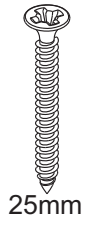
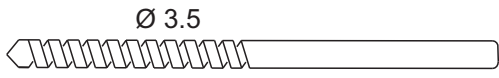
19



20

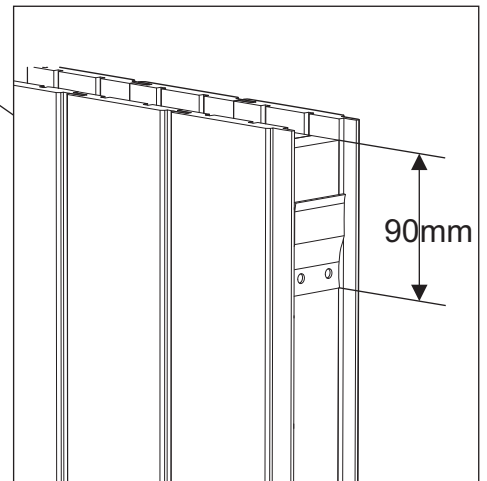
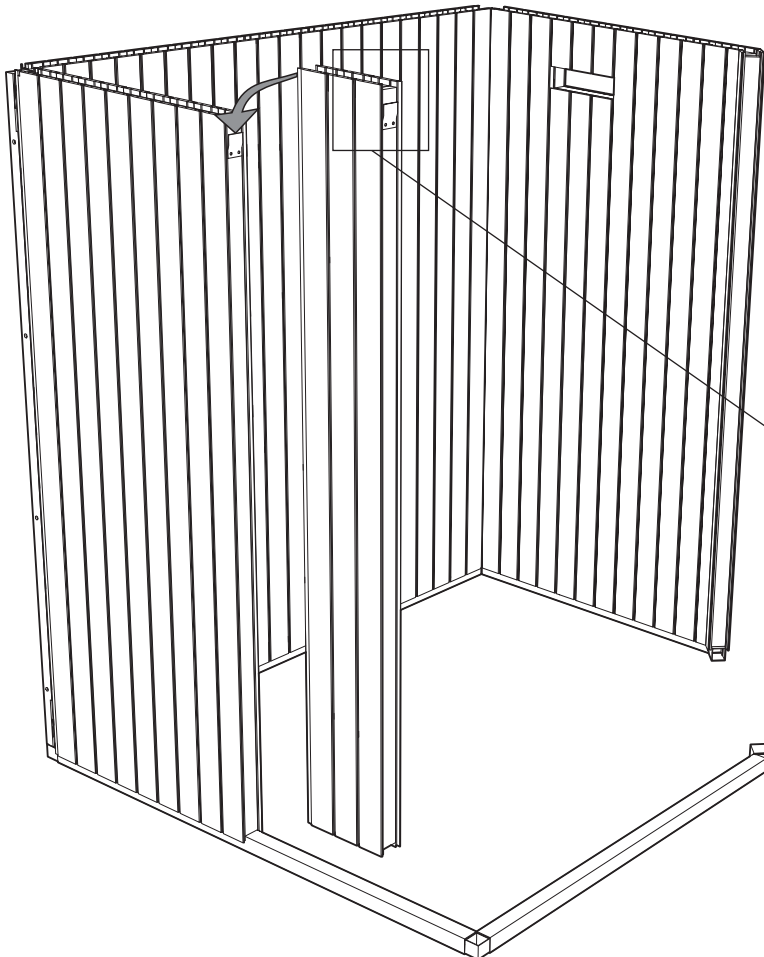
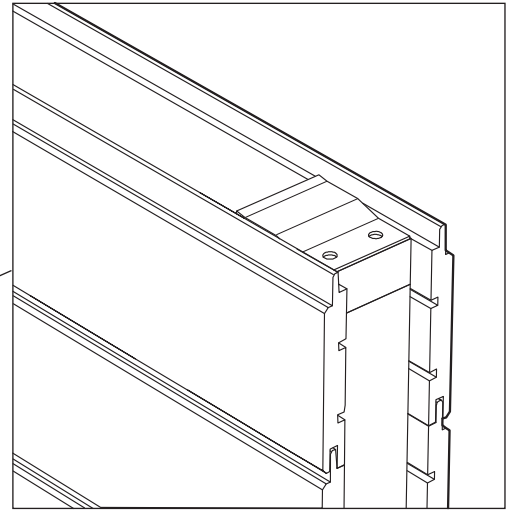
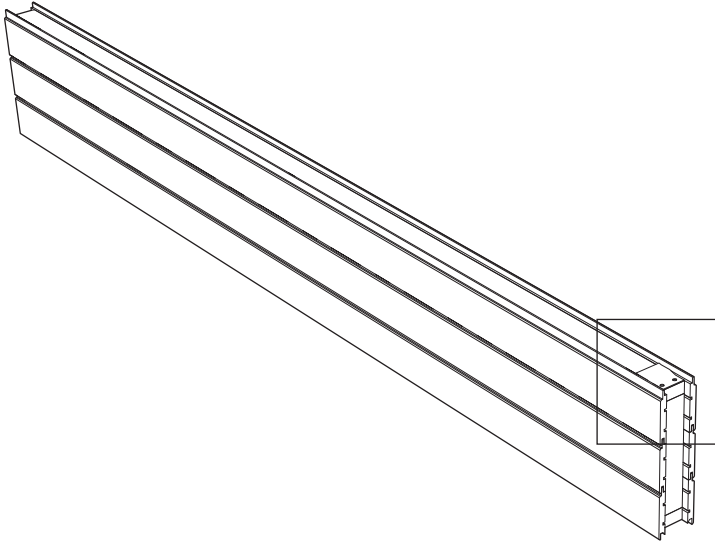
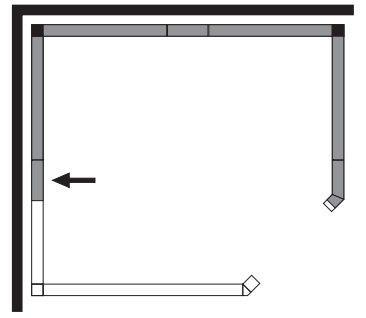
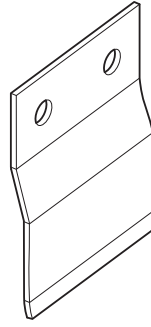
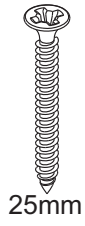
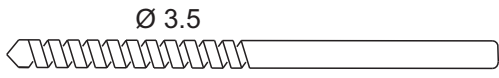


21

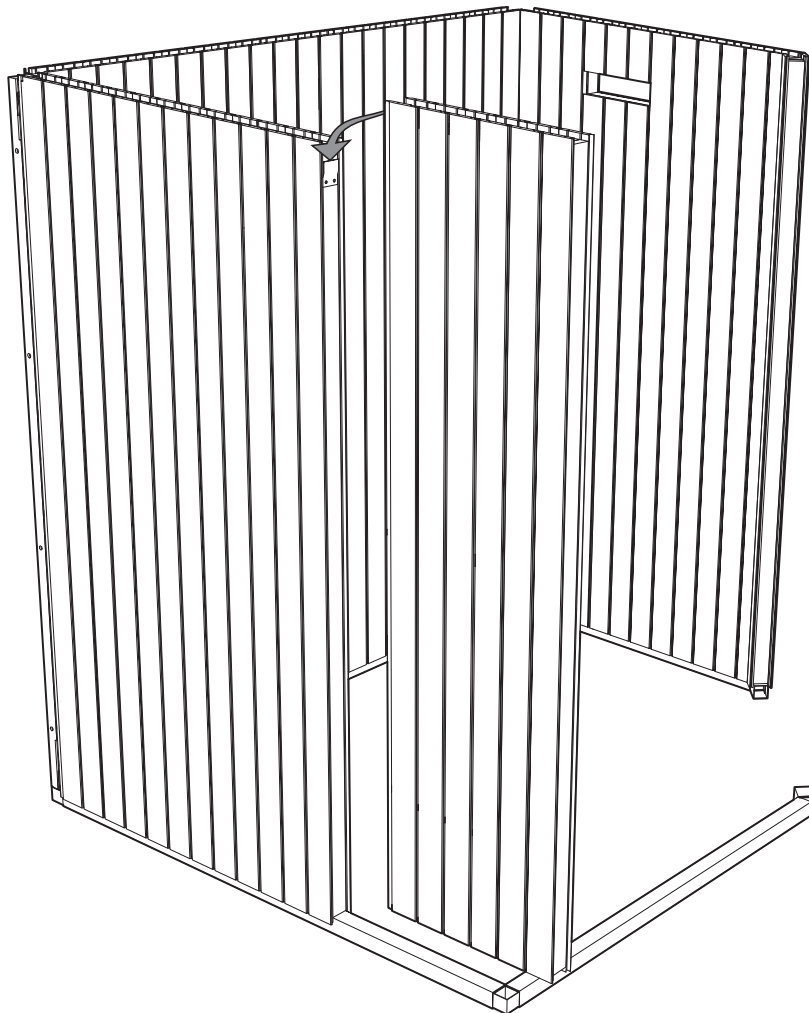
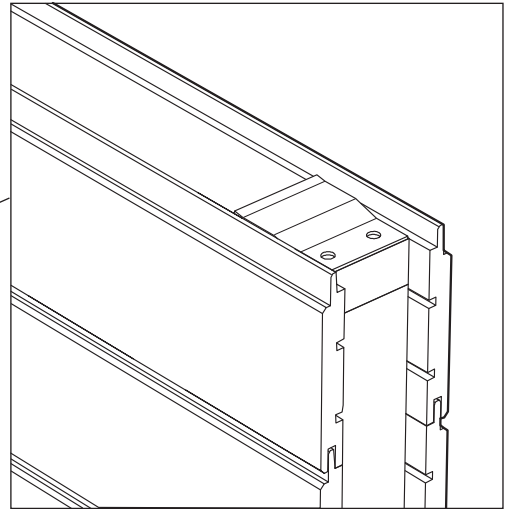
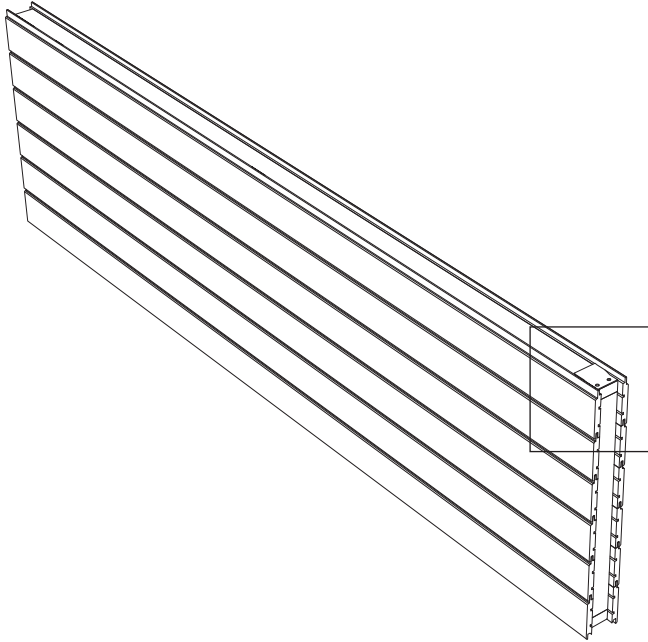
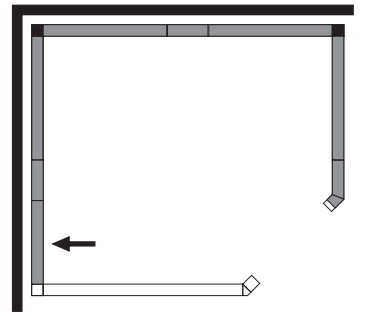
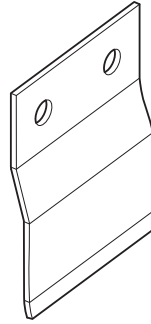
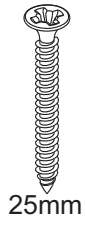
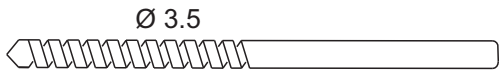




22

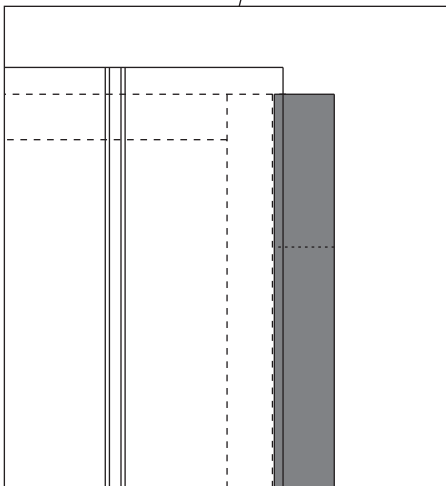
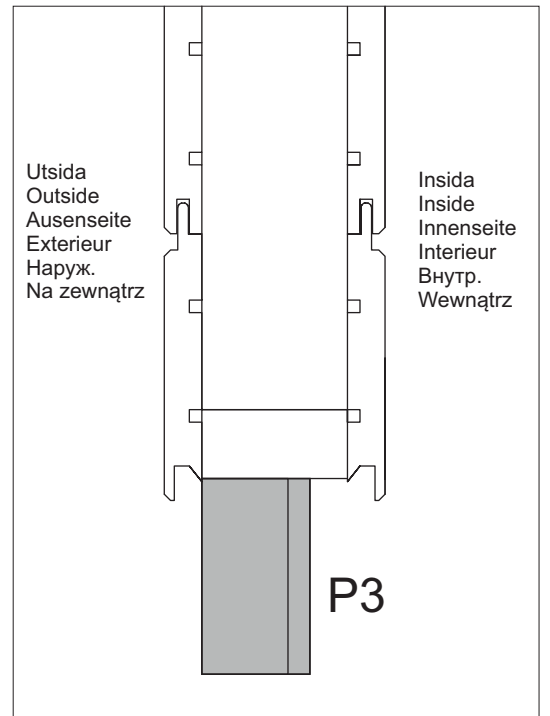
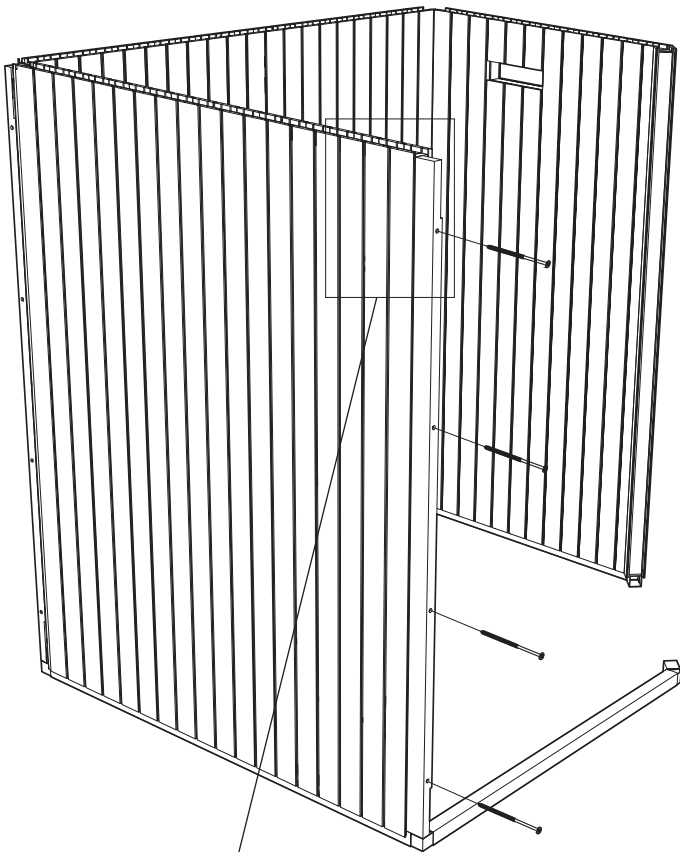
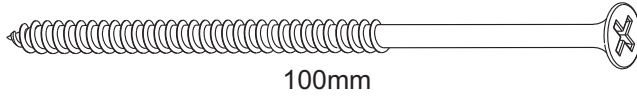
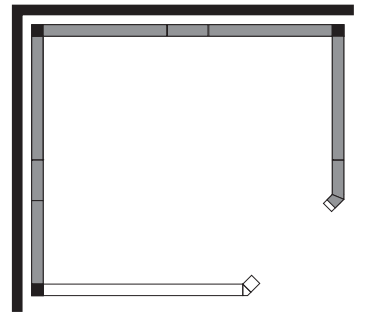
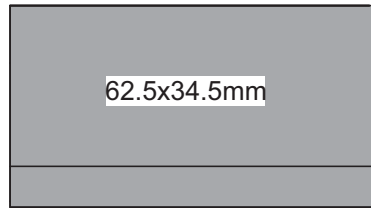


23

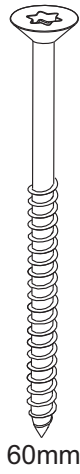


24

P3

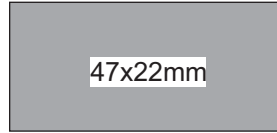


25

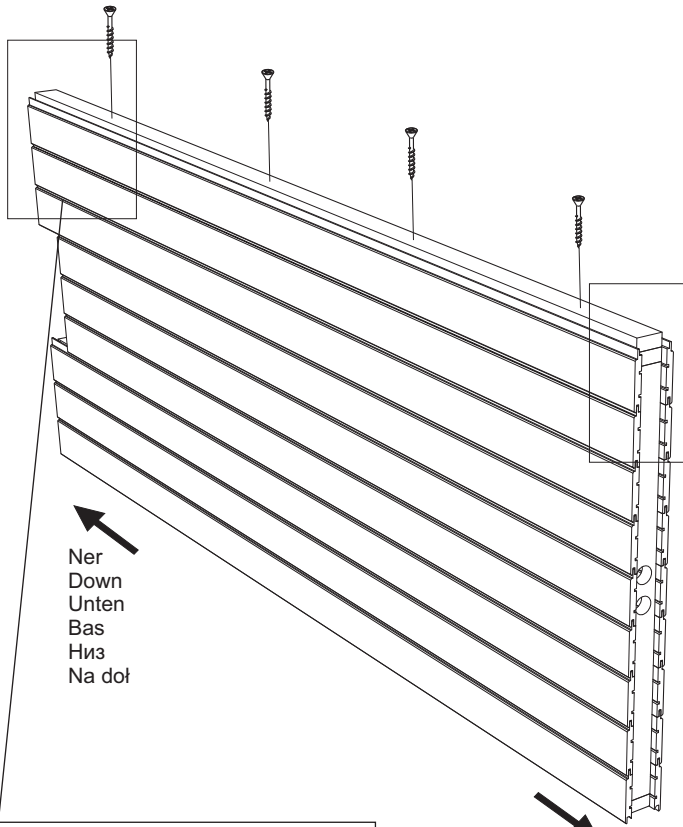
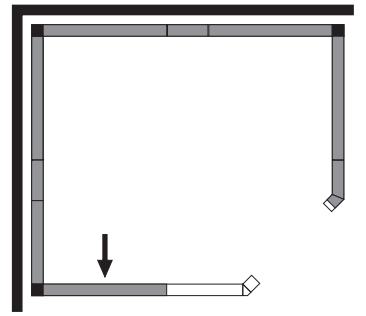


60mm

P2

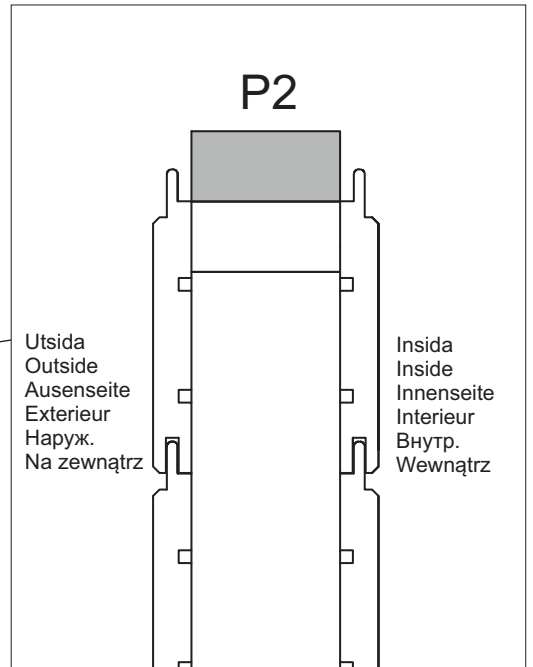


47x22mm



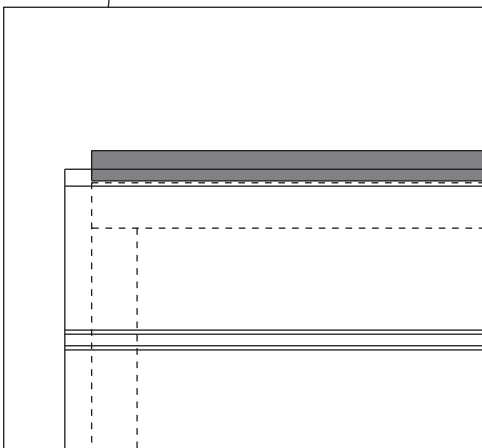
Ner  
Down  
Unten  
Bas  
Низ  
На доł

Upp  
Up  
Oben  
Haut  
Верх  
До gory

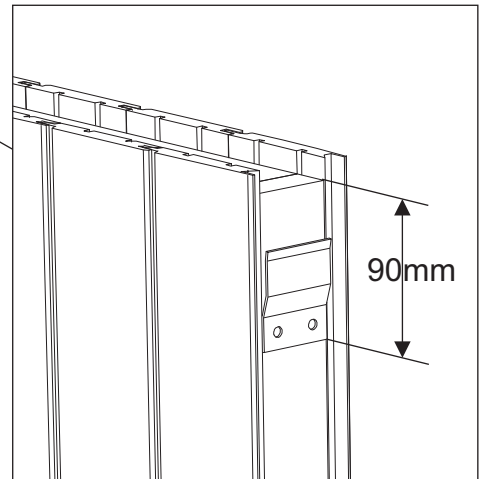
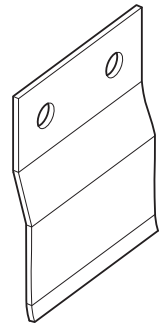
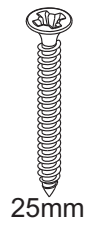
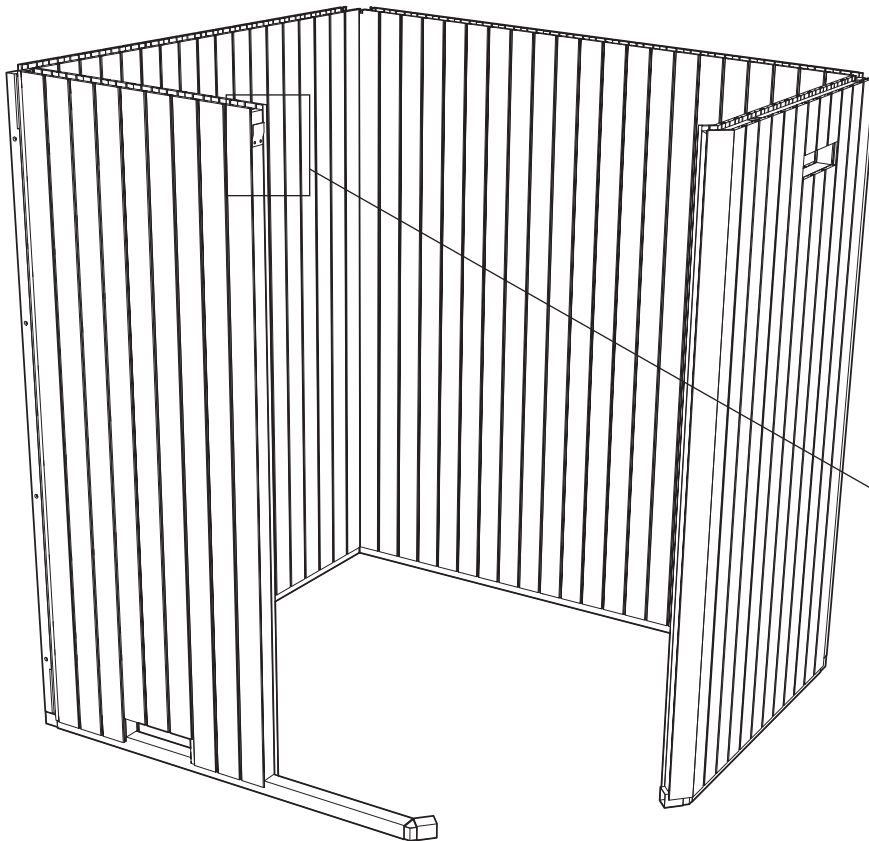
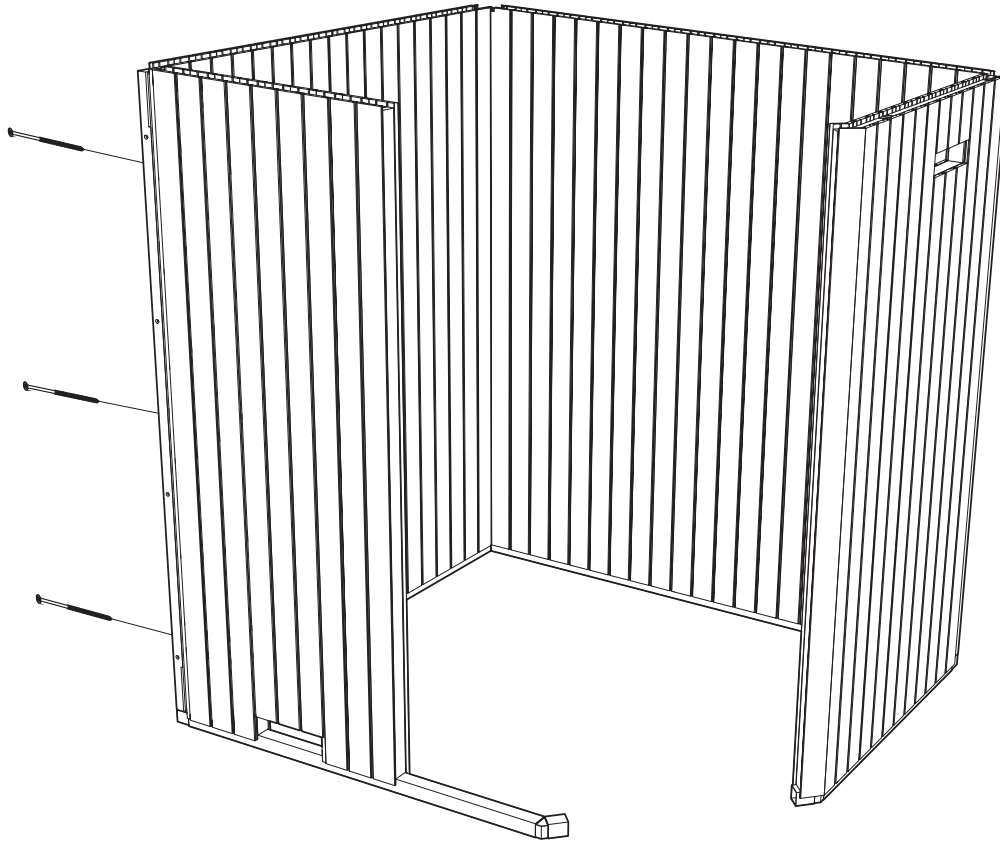
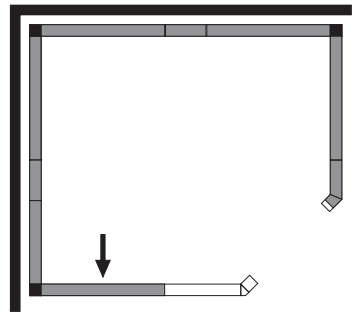
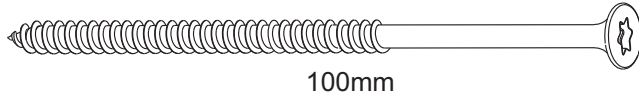


Utsida  
Outside  
Ausenseite  
Exterieur  
Навуж.  
Na zewnařrz

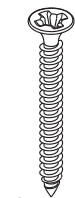
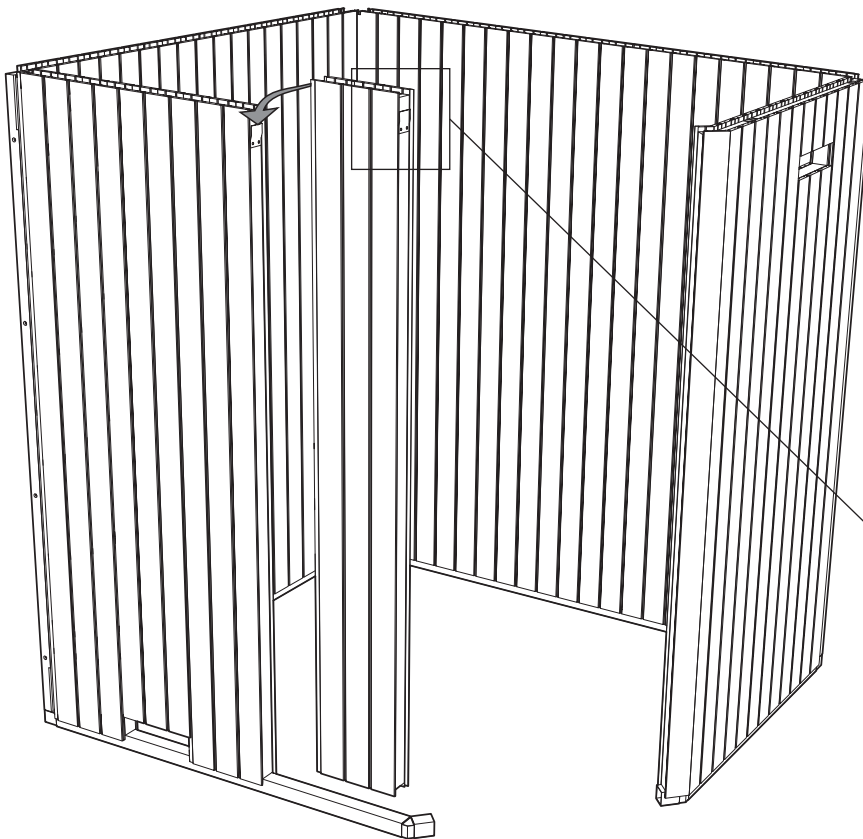
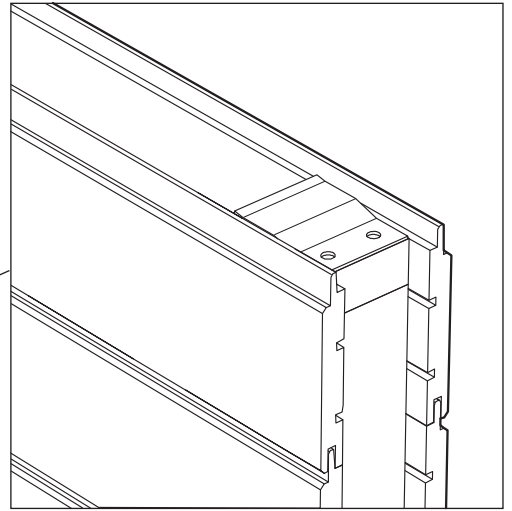
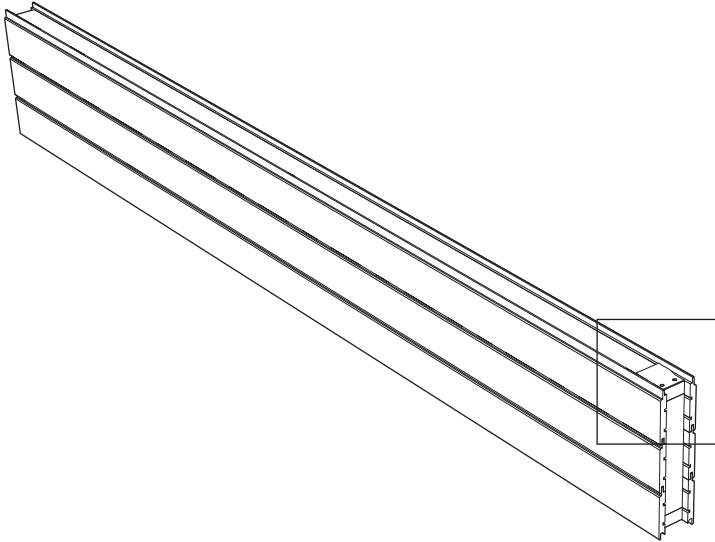
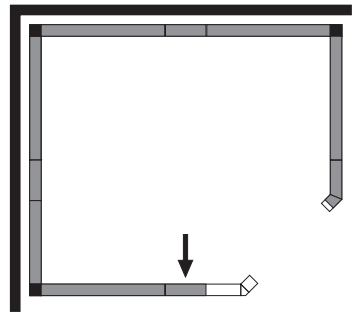
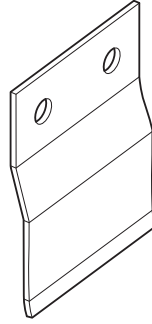
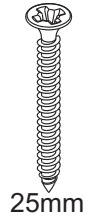
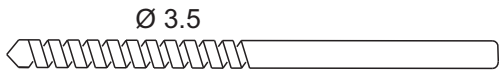
Insida  
Inside  
Innenseite  
Interieur  
Внутр.  
Wewnařrz



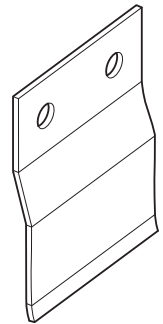
26



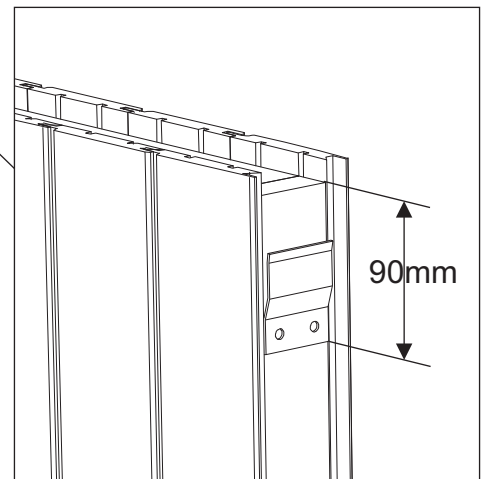
27



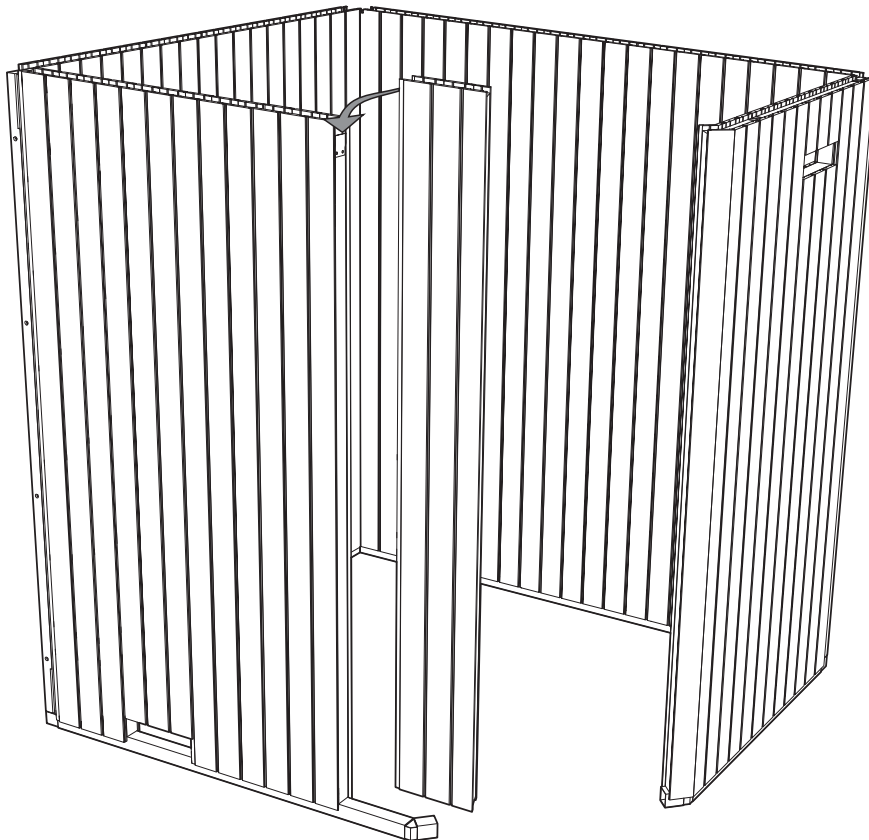
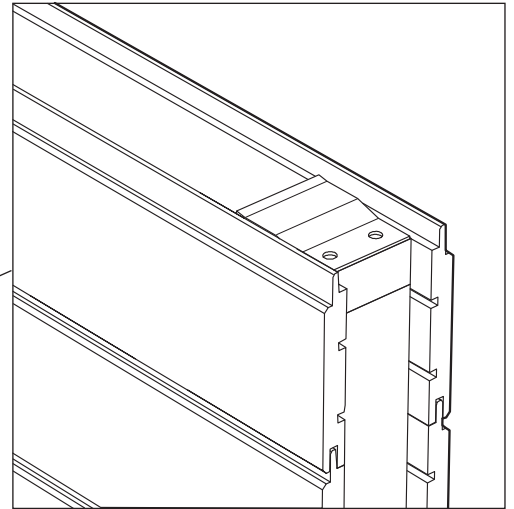
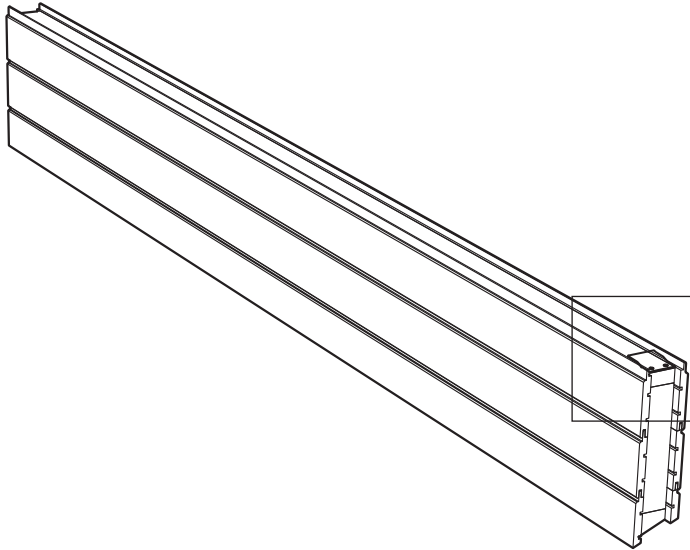
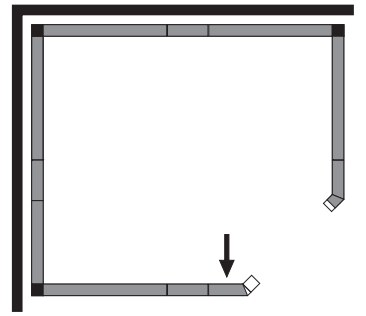
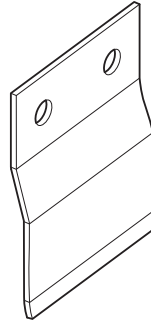
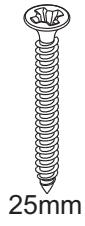
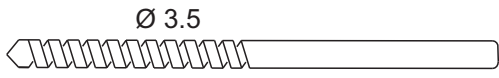
25mm



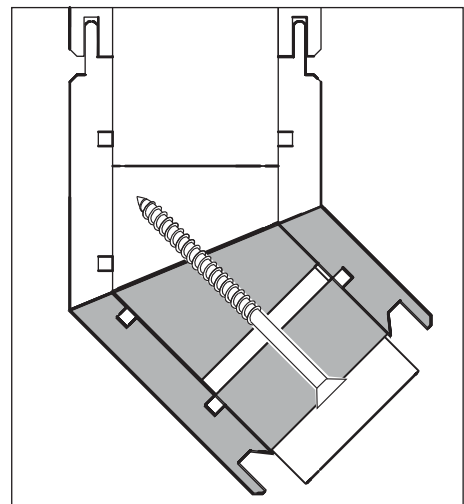
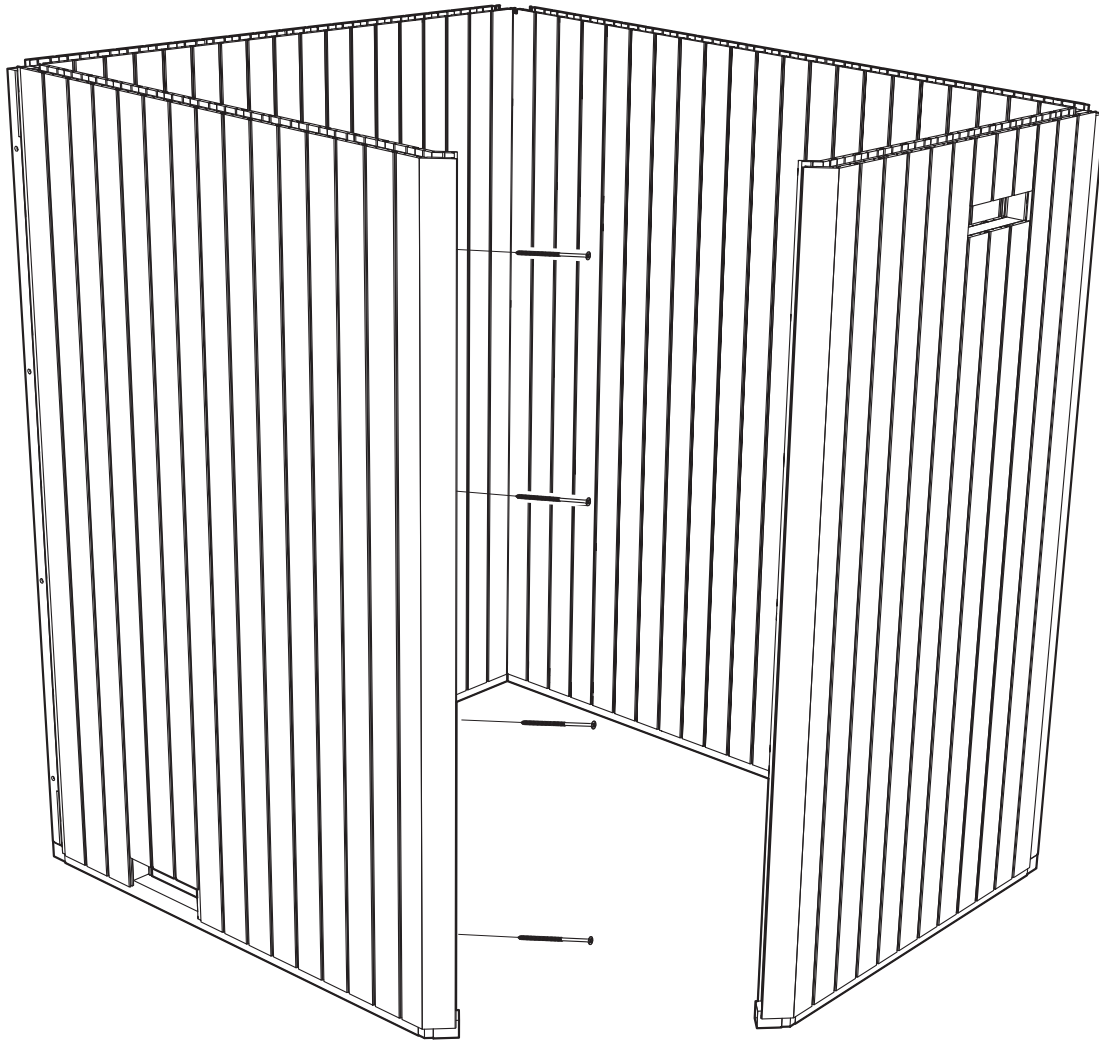
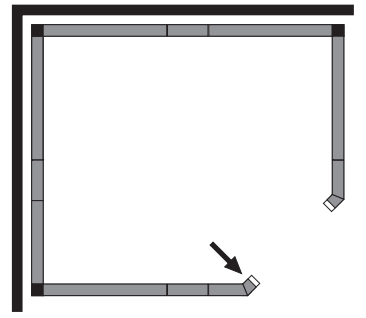
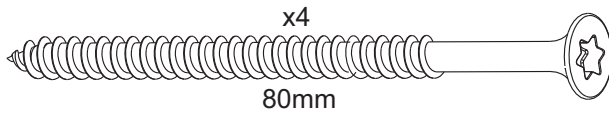
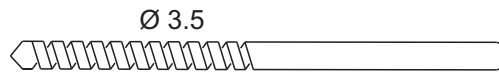
Ø 3.5



28



29





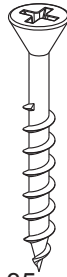
30

P6

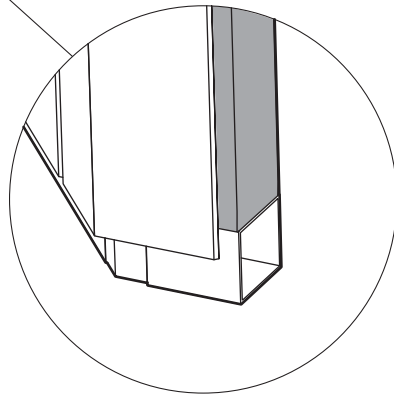
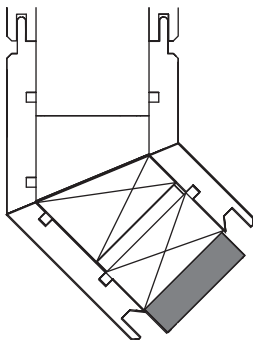
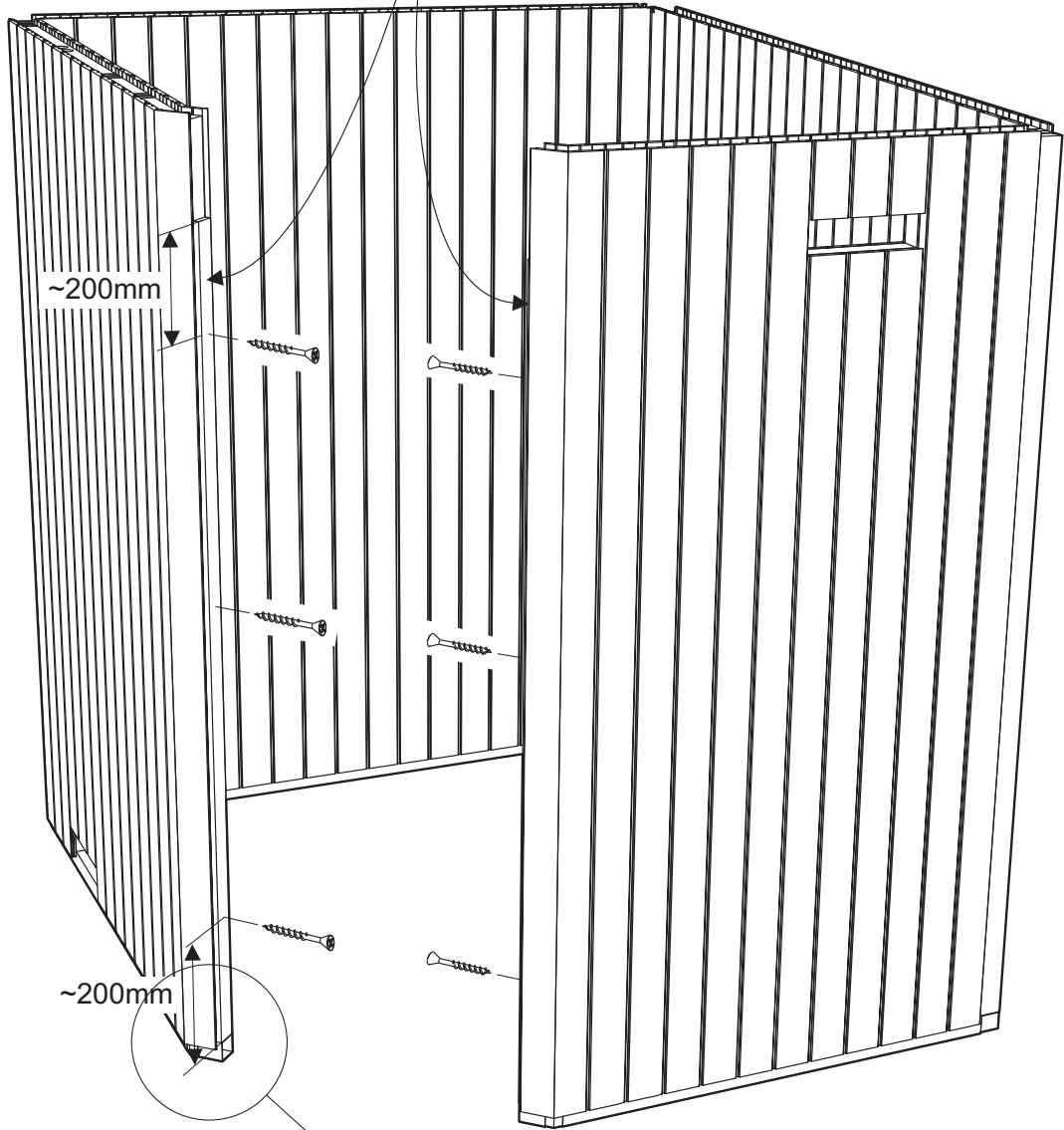


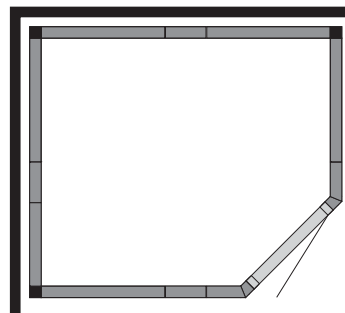
2x1750mm

x6

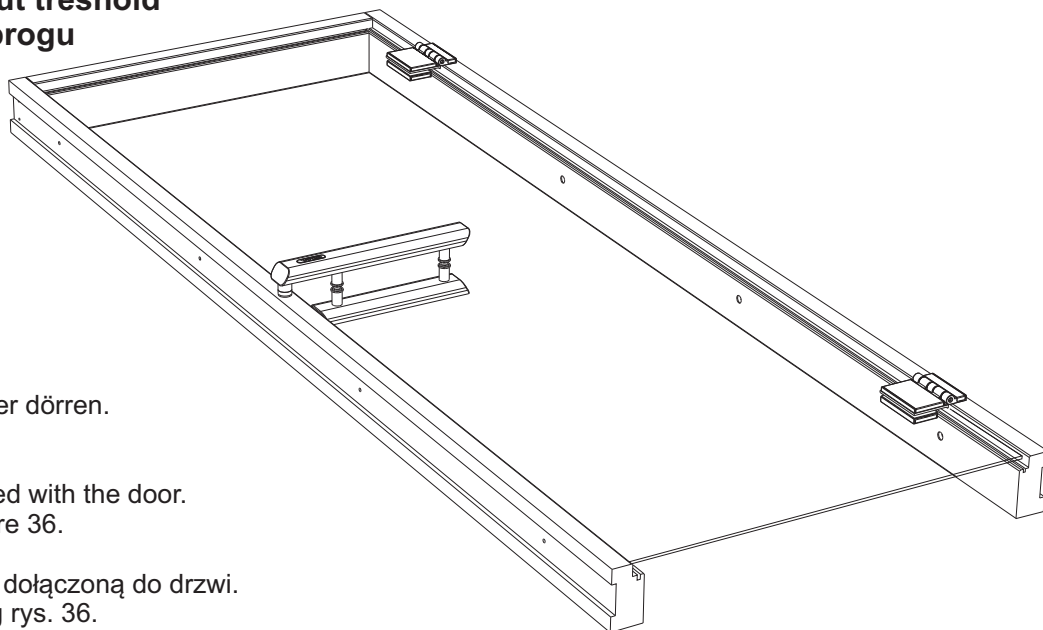


35mm





**Dörr utan tröskel**  
**Door without treshold**  
**Drzwi bez prog**

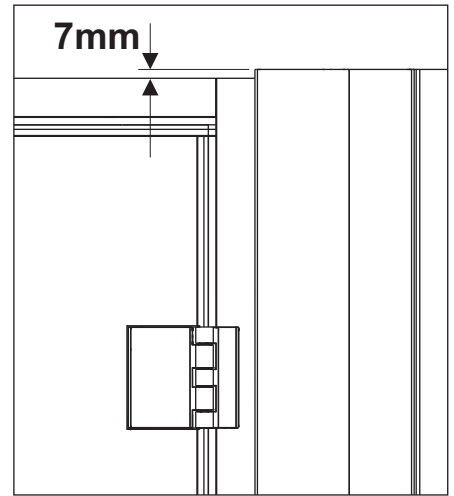
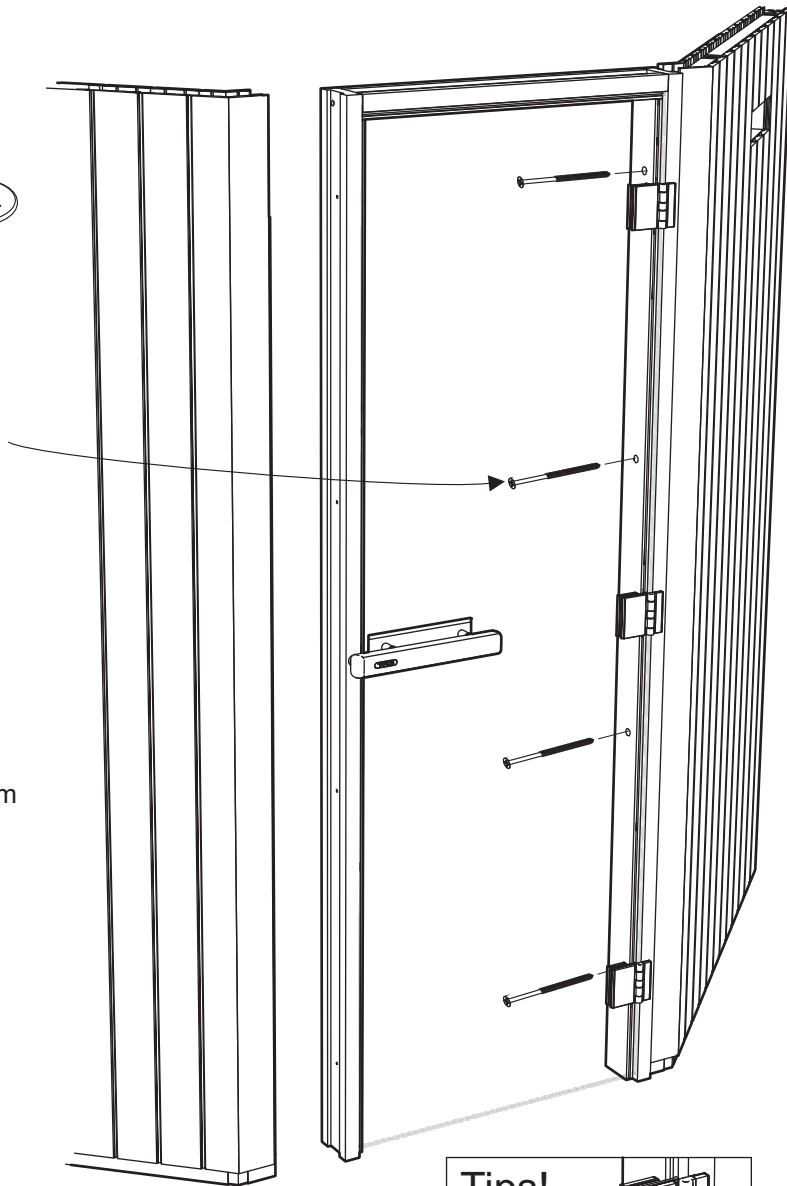
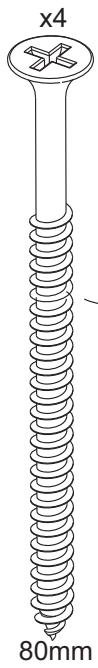
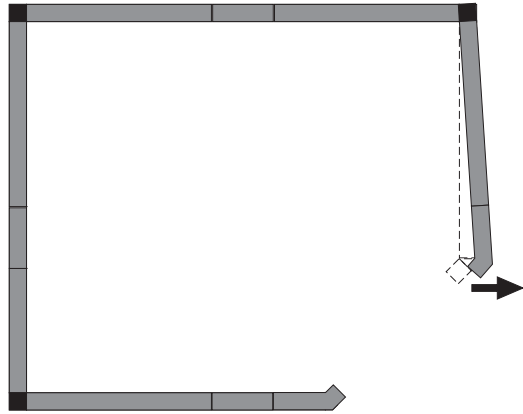


Följ anvisningen som medföljer dörren.  
Använd silicon enligt bild 36.

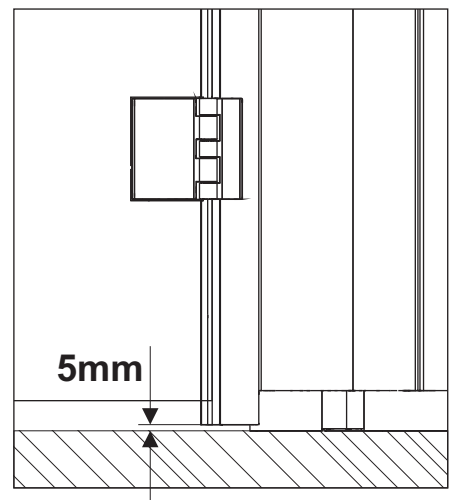
Follow the instructions supplied with the door.  
Use silicon according to picture 36.

Postępuj zgodnie z instrukcją dołączoną do drzwi.  
Zastosowanie silikonu według rys. 36.

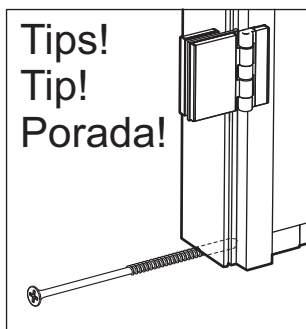
32



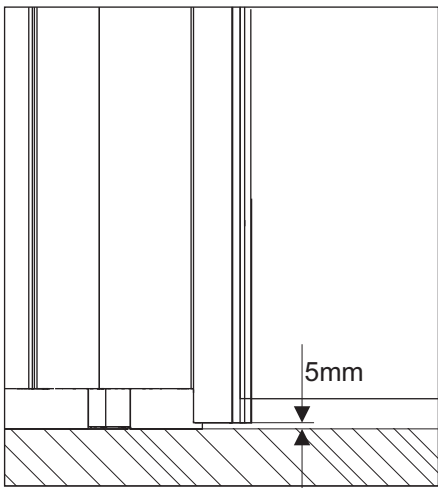
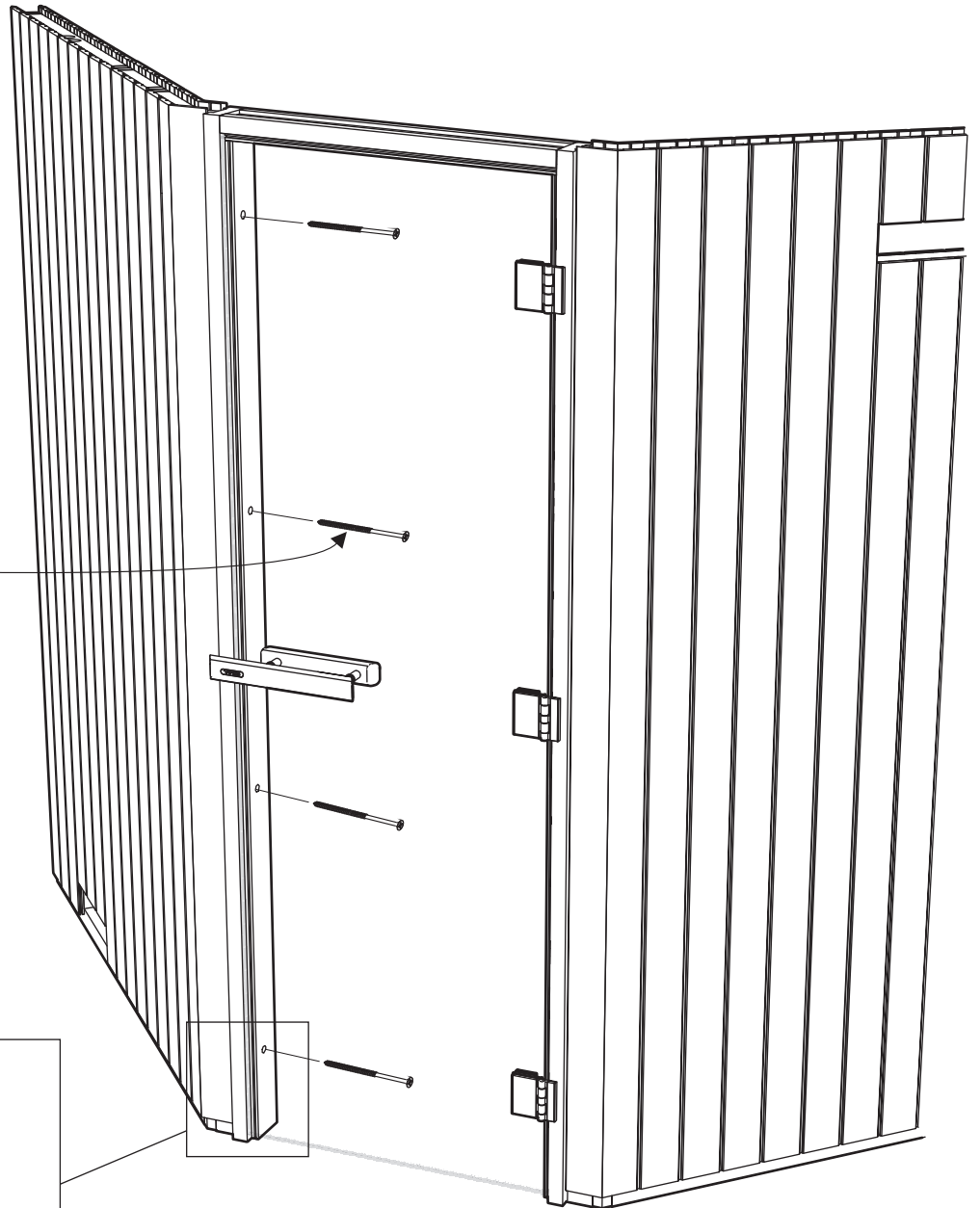
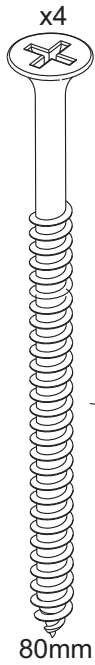
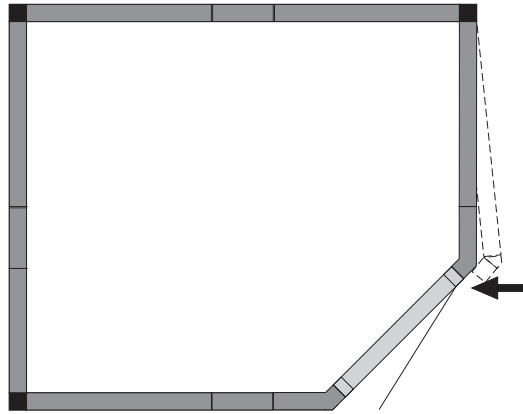
**OBS!**  
**NOTE!**  
**UWAGA!**

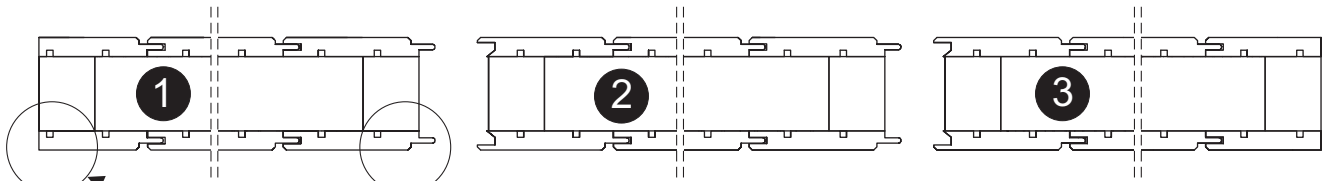


**Tips!**  
**Tip!**  
**Porada!**



33

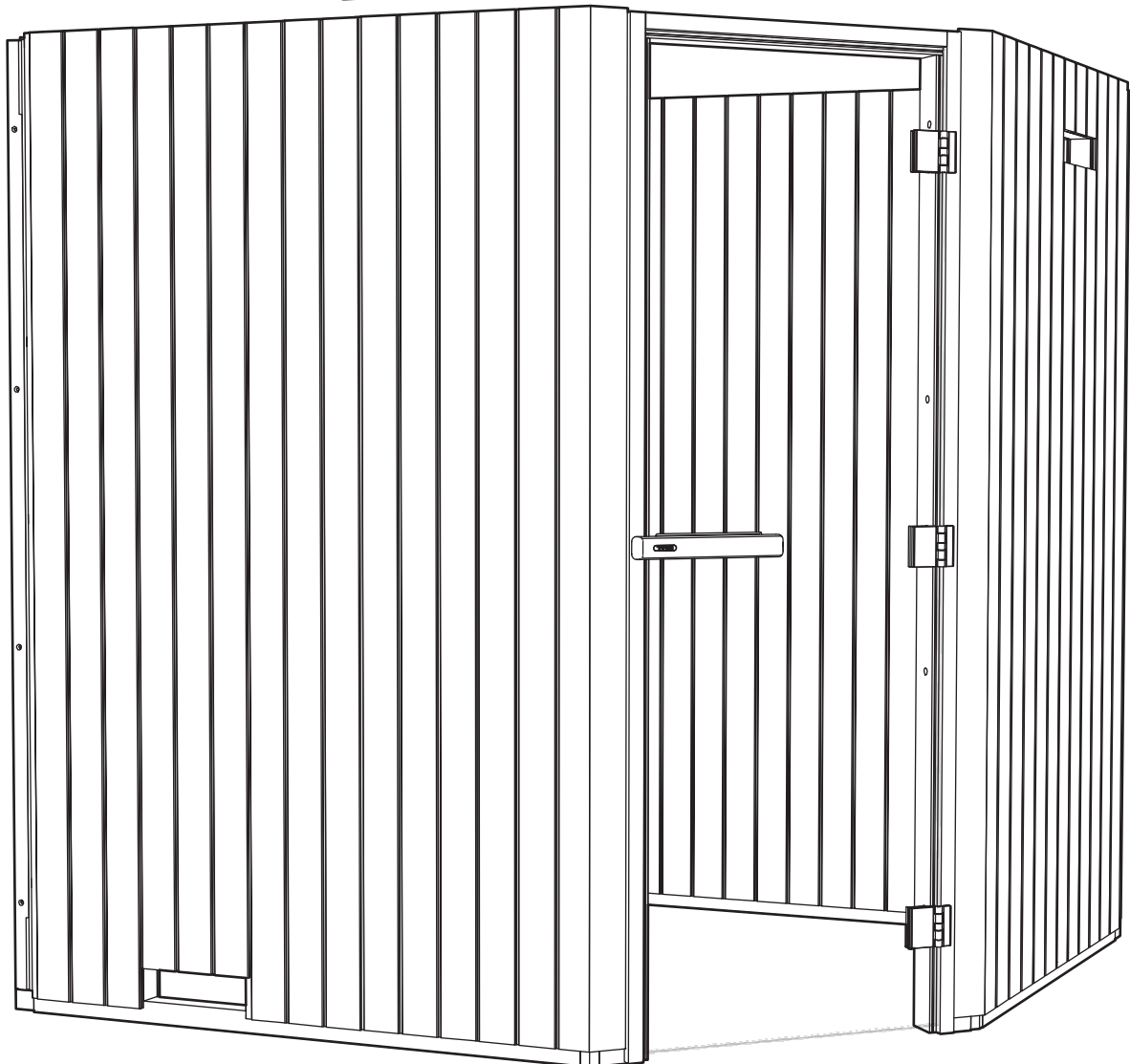
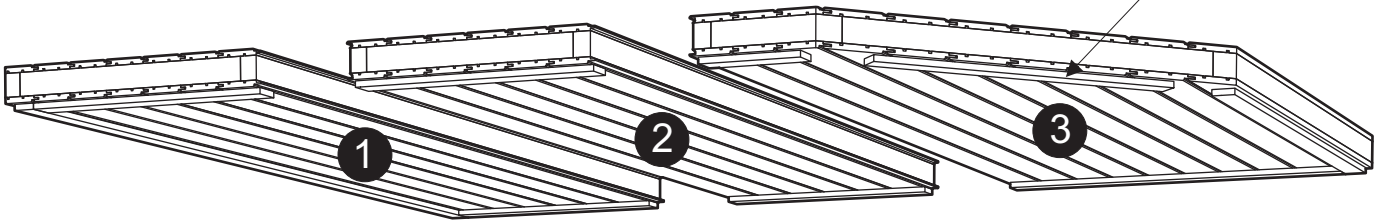




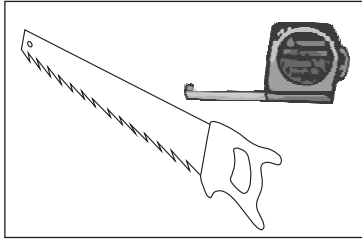
Mot vägg  
Against wall  
Do ściany

OBS!  
N.B.!  
UWAGA!

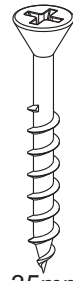
Styrlister - se nästa sida  
Guide bars - see next page



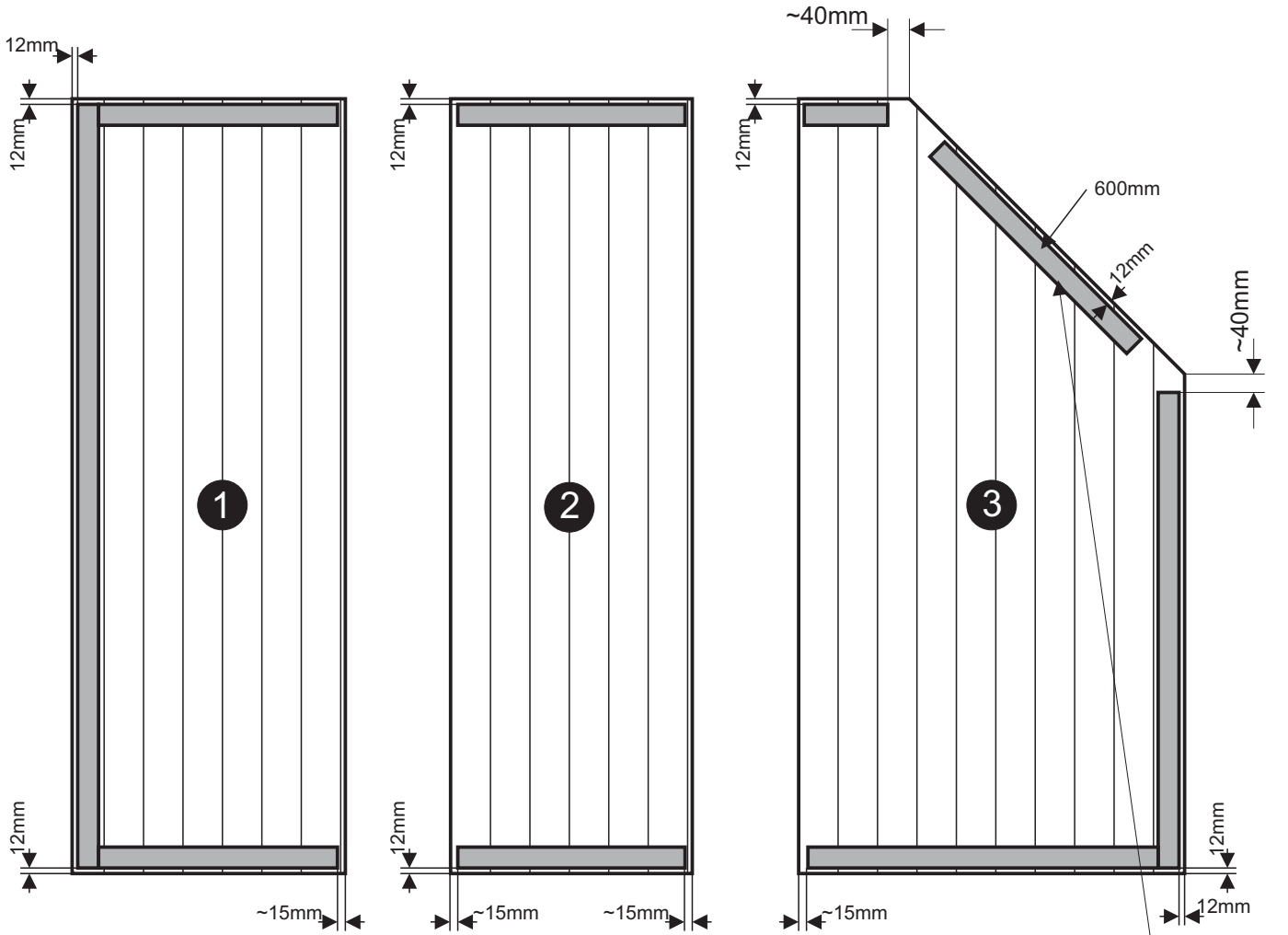
35



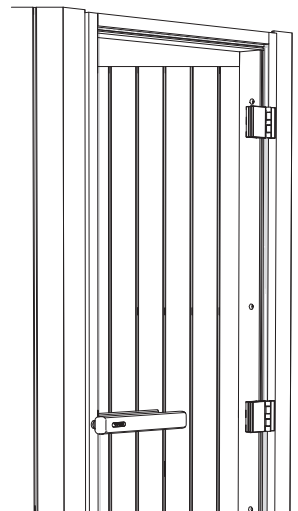
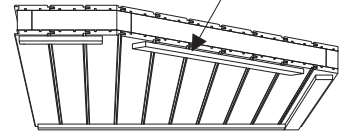
P6



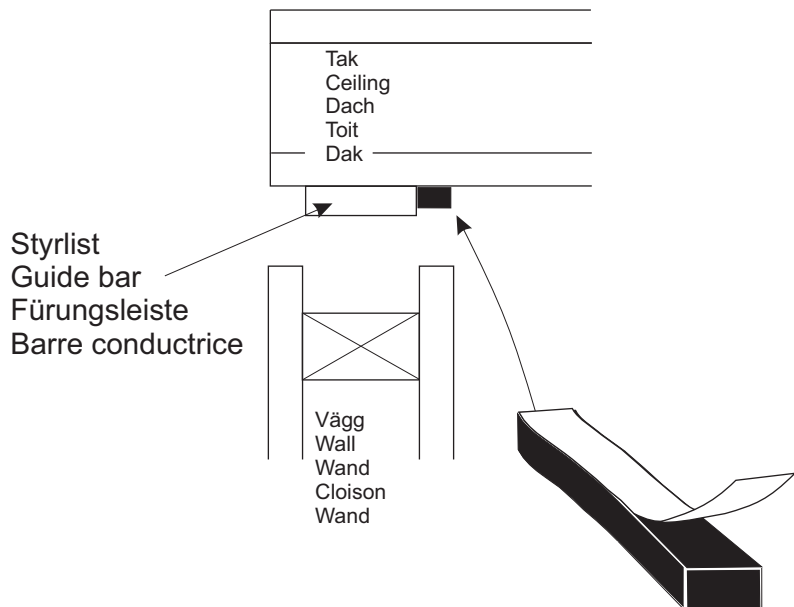
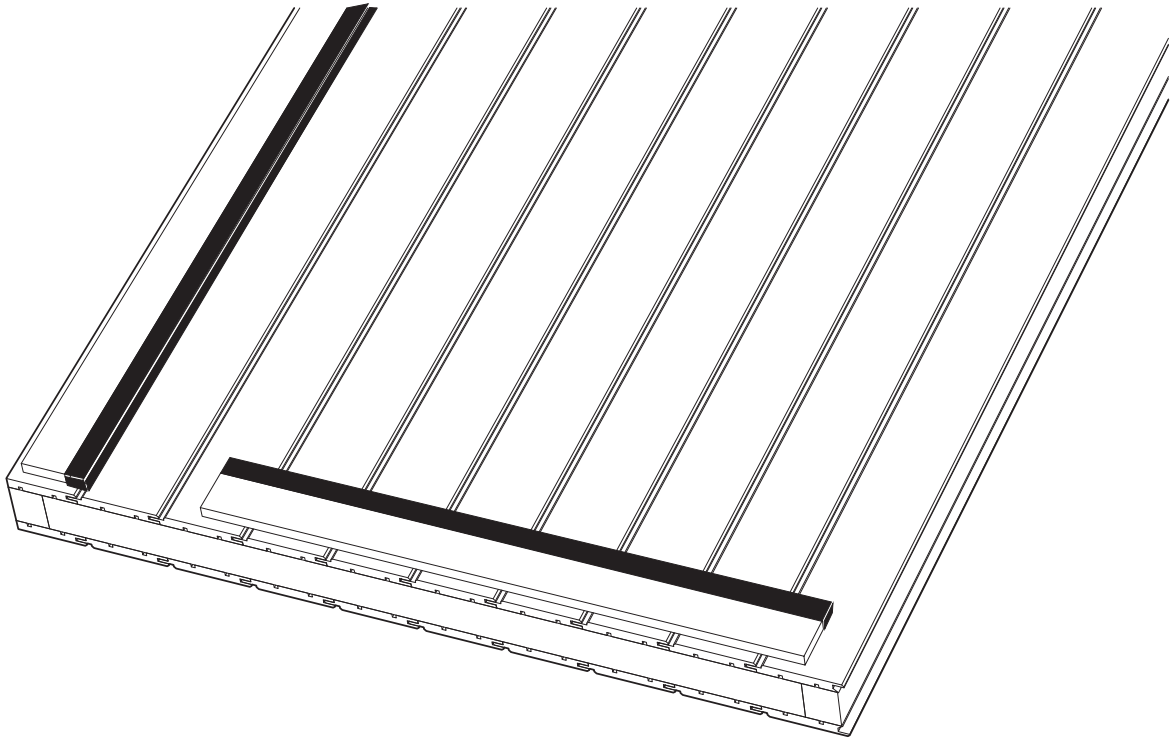
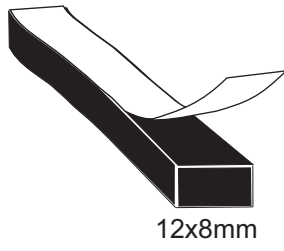
35mm



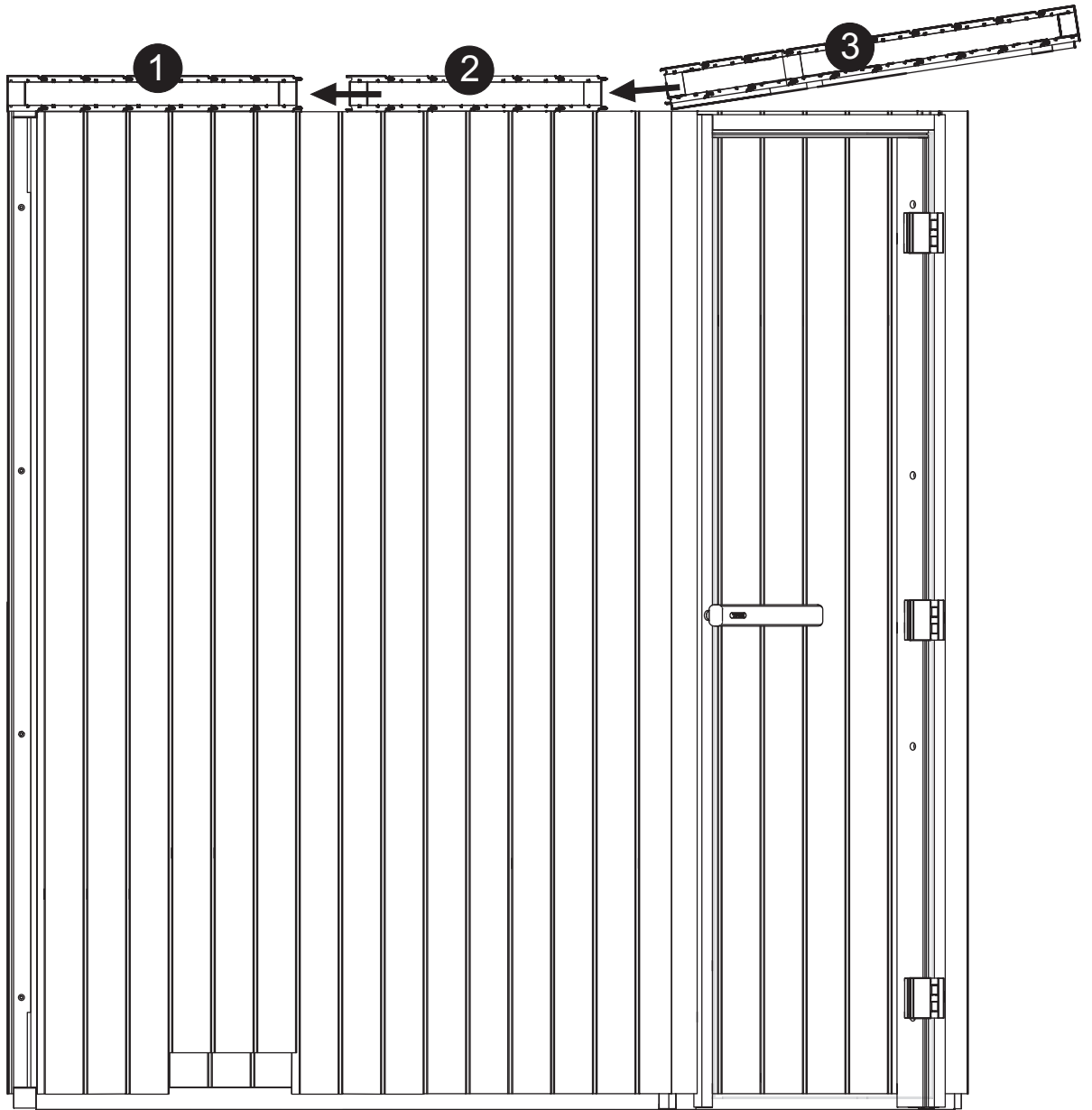
Ovanför dörr  
Above door



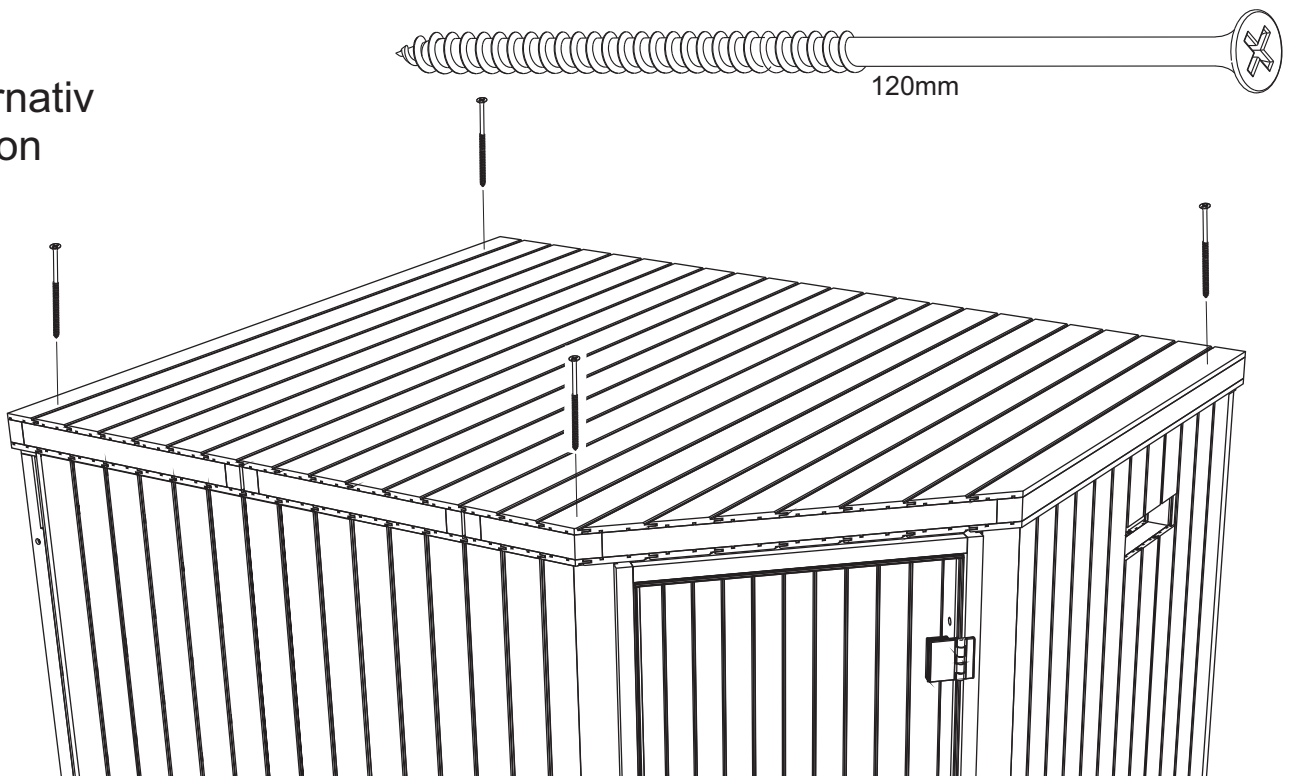
Se layouten som medföljer rummet.  
See the layout that comes with the sauna room.



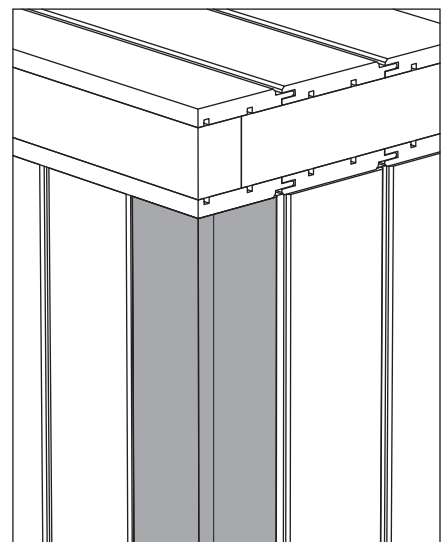
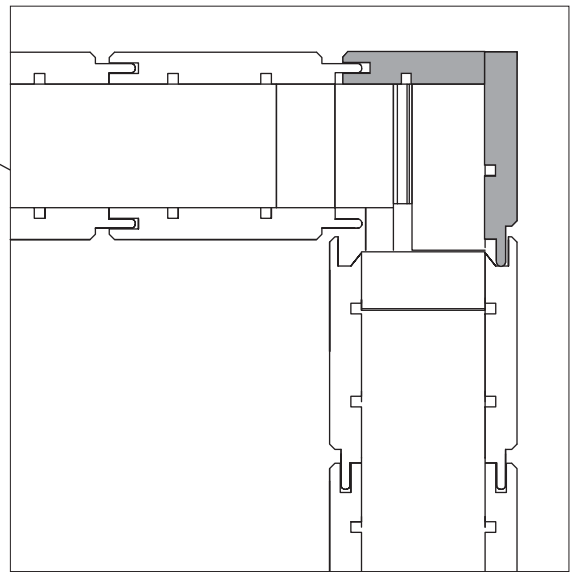
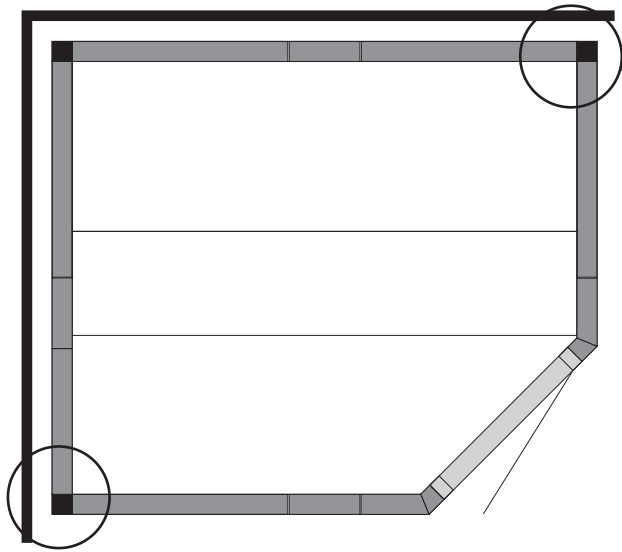
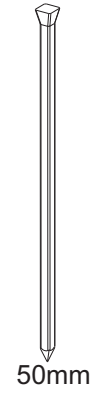
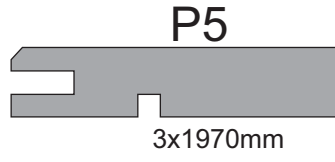
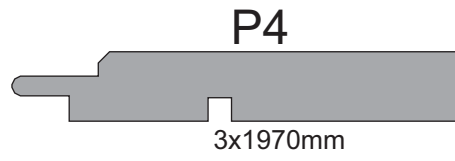
37



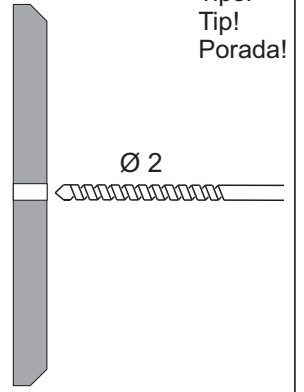
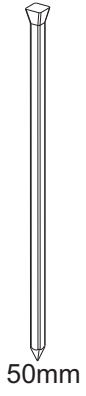
Alternativ  
Option



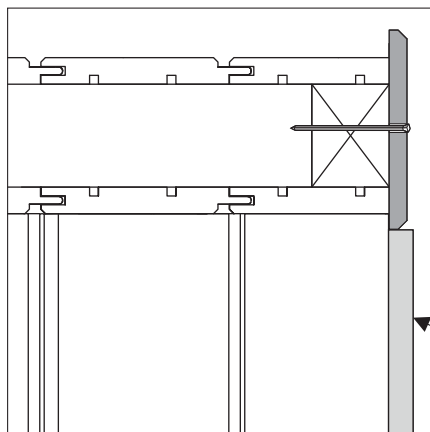
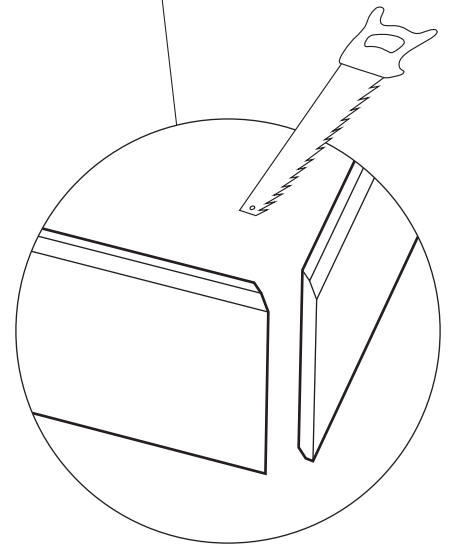
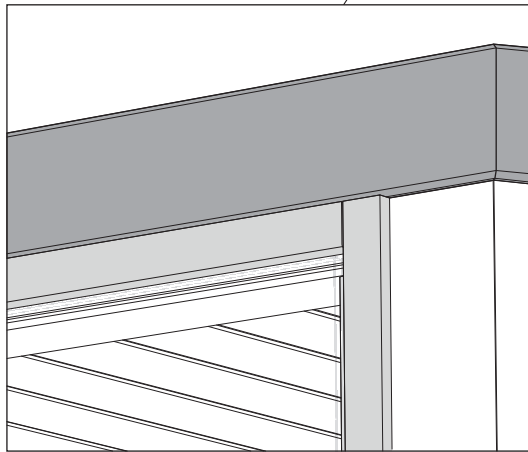
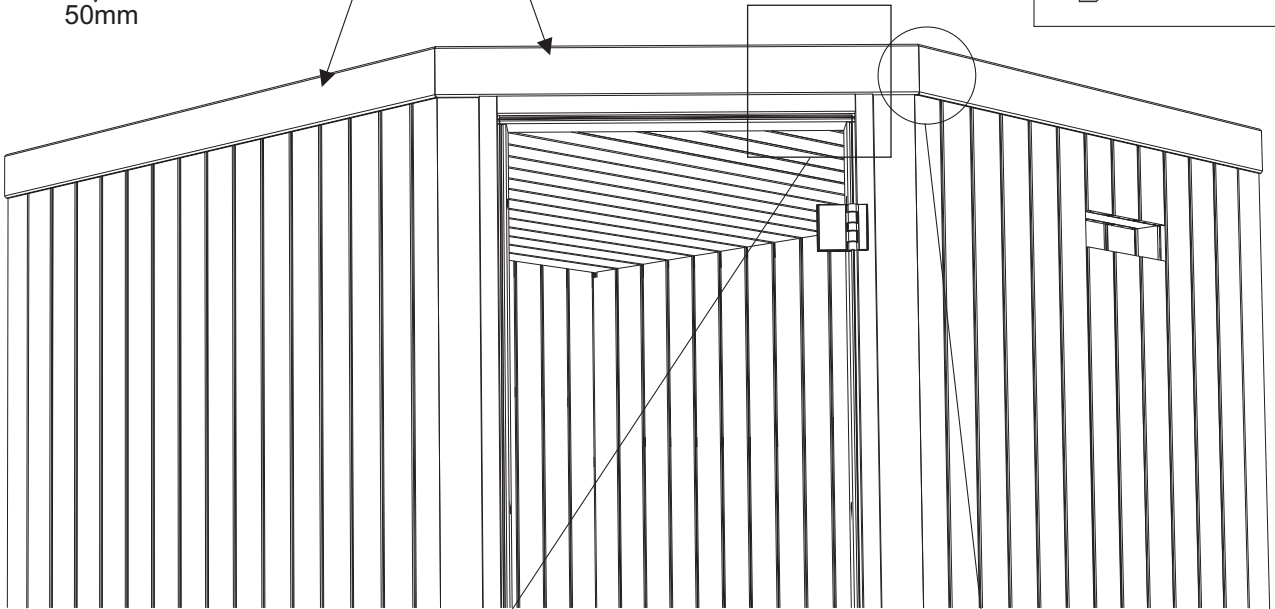




39



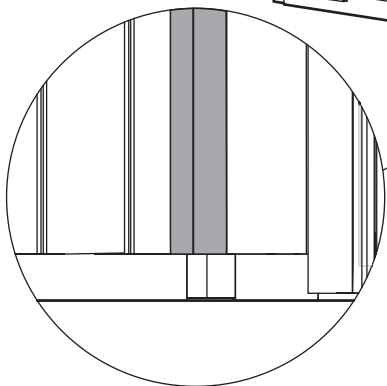
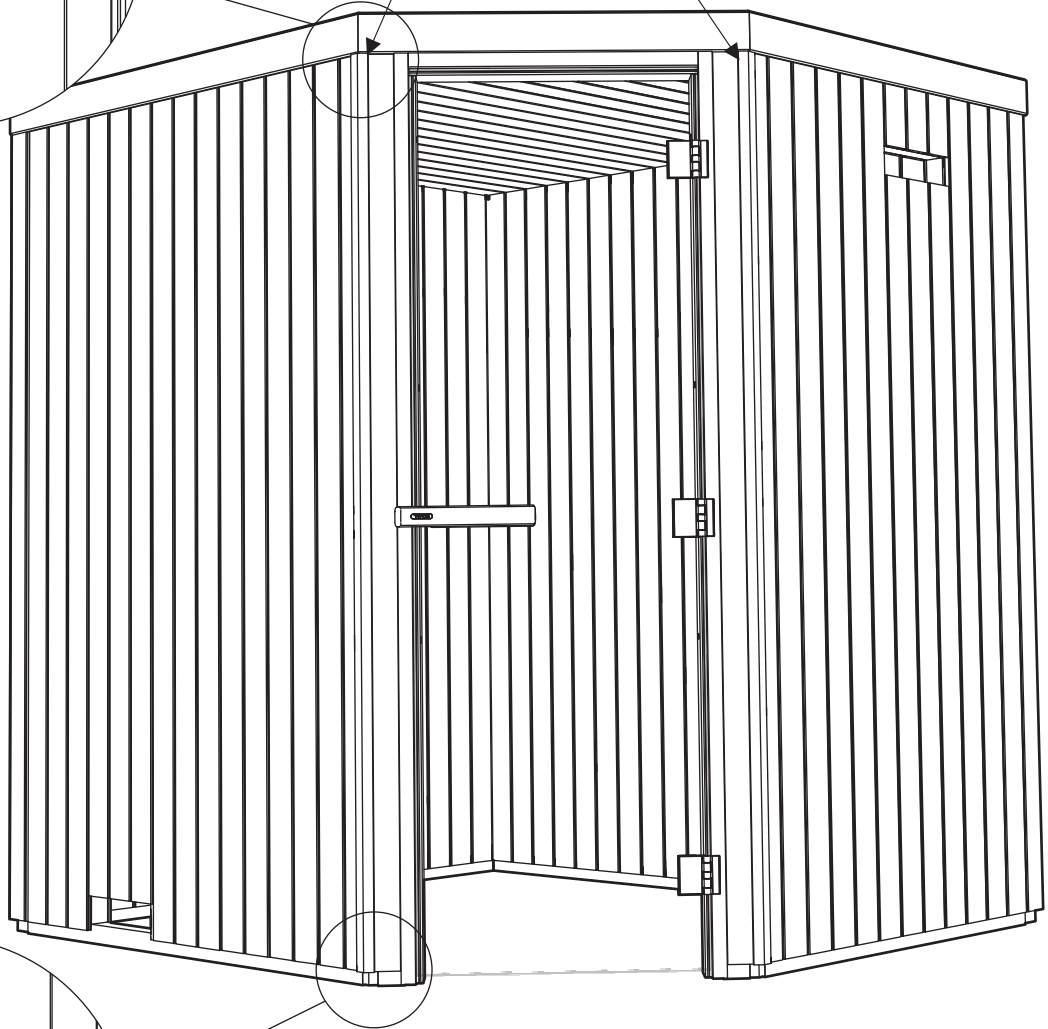
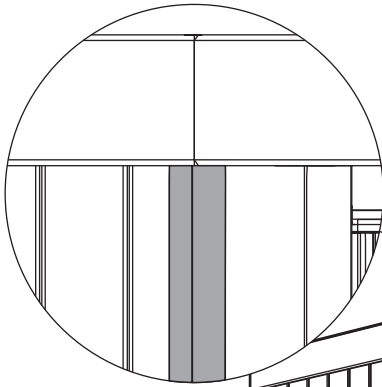
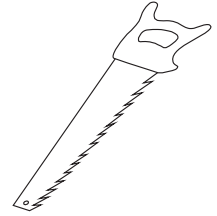
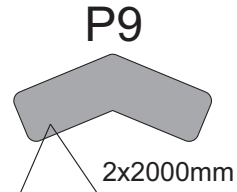
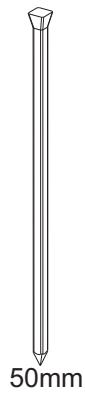
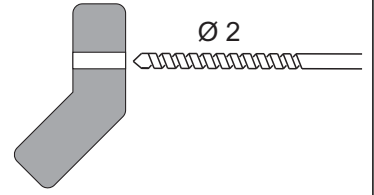
Tips!  
Tip!  
Porada!



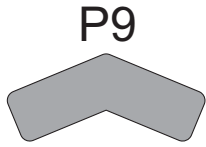
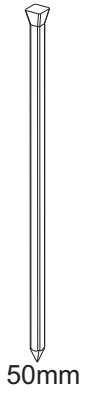
Dörrkarm  
Door frame

40

Tips!  
Tip!  
Porada!

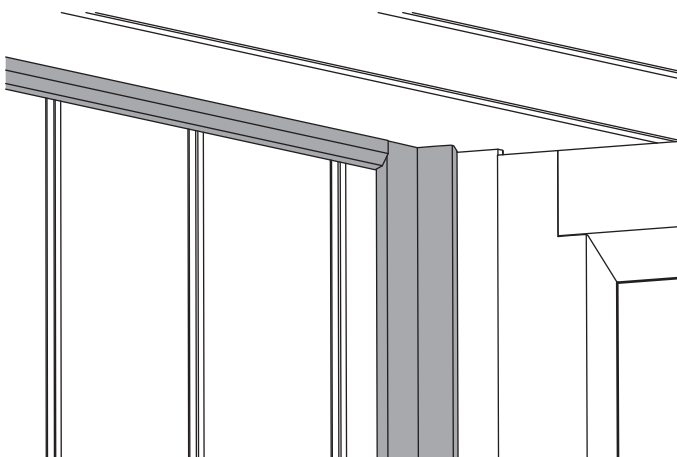
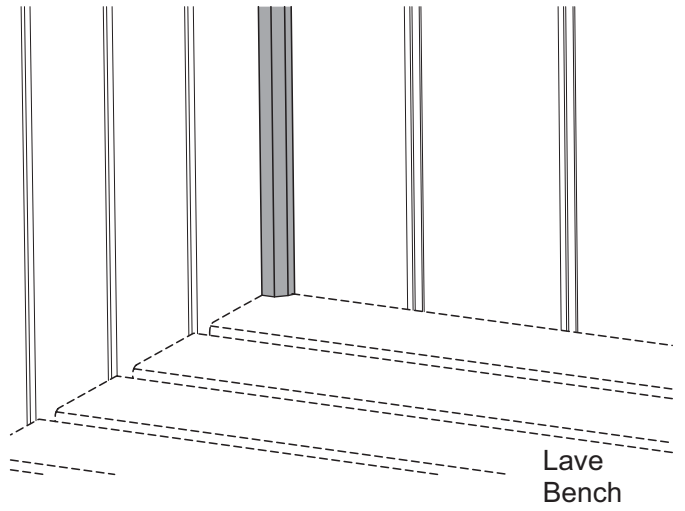
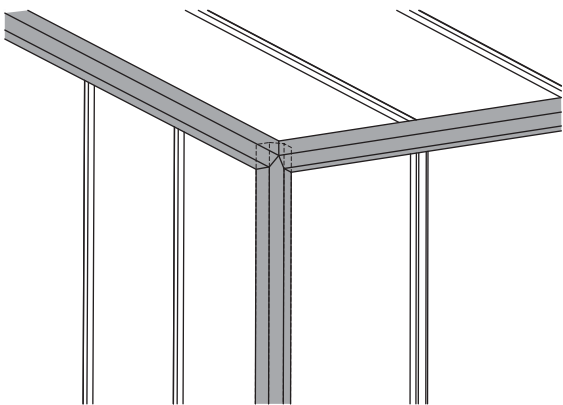


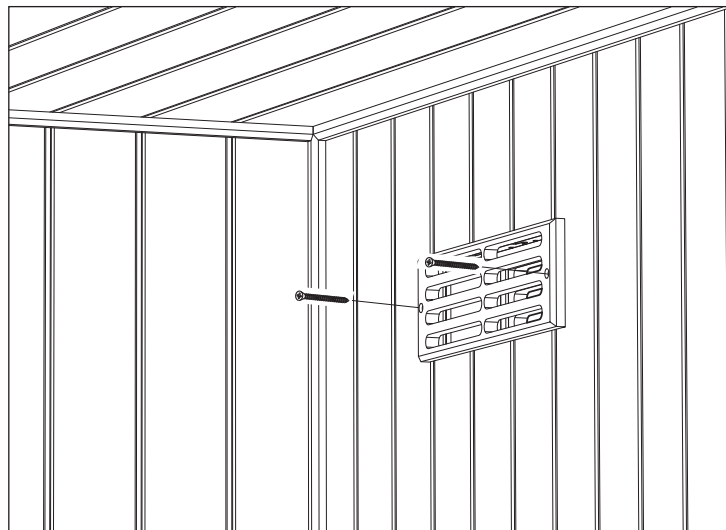
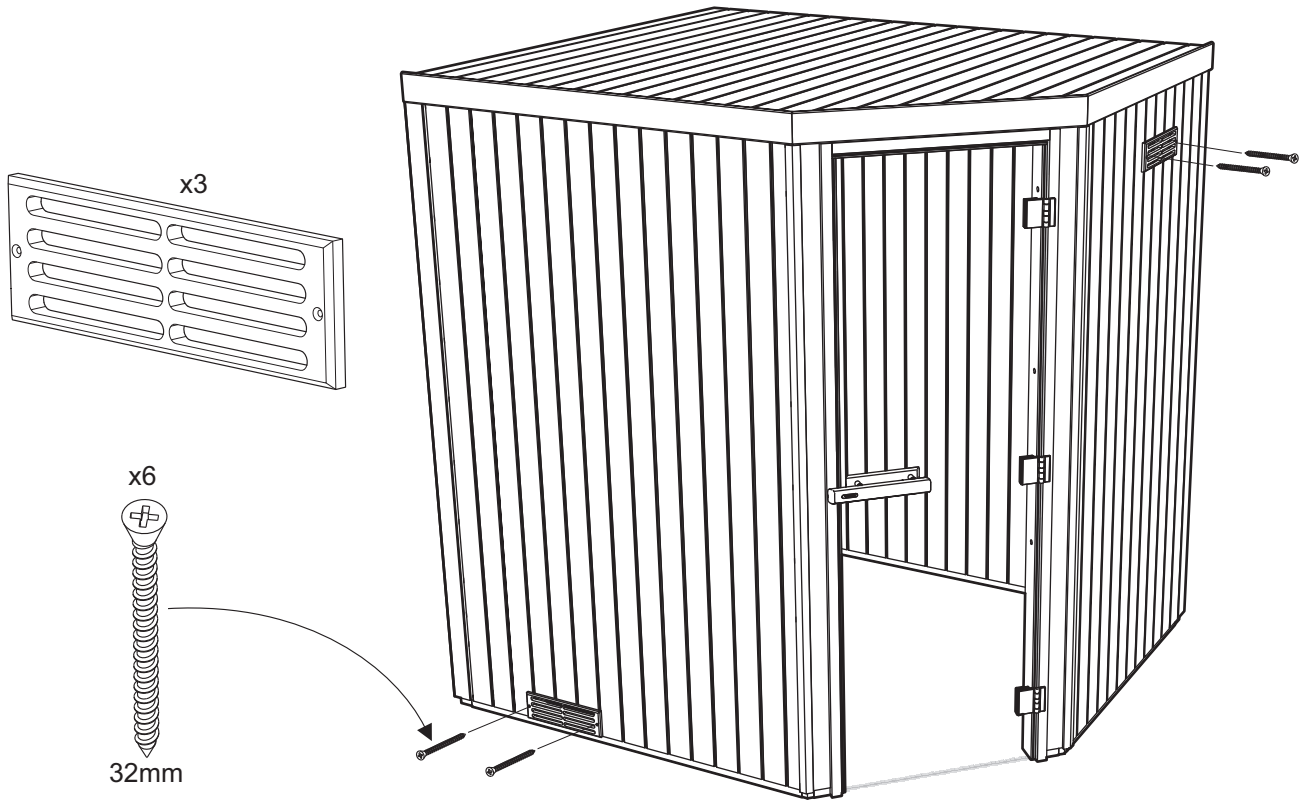
41



Tips!  
Tip!  
Porada!

Ø 2





# 43

Använd silikon längs golvprofilen vid montering av dörr utan tröskel

Use silicon along the floor profile when assembling the door without treshold

Zastosuj silikon wzdłuż profilu ramy podłogowej przy montażu drzwi bez progów

