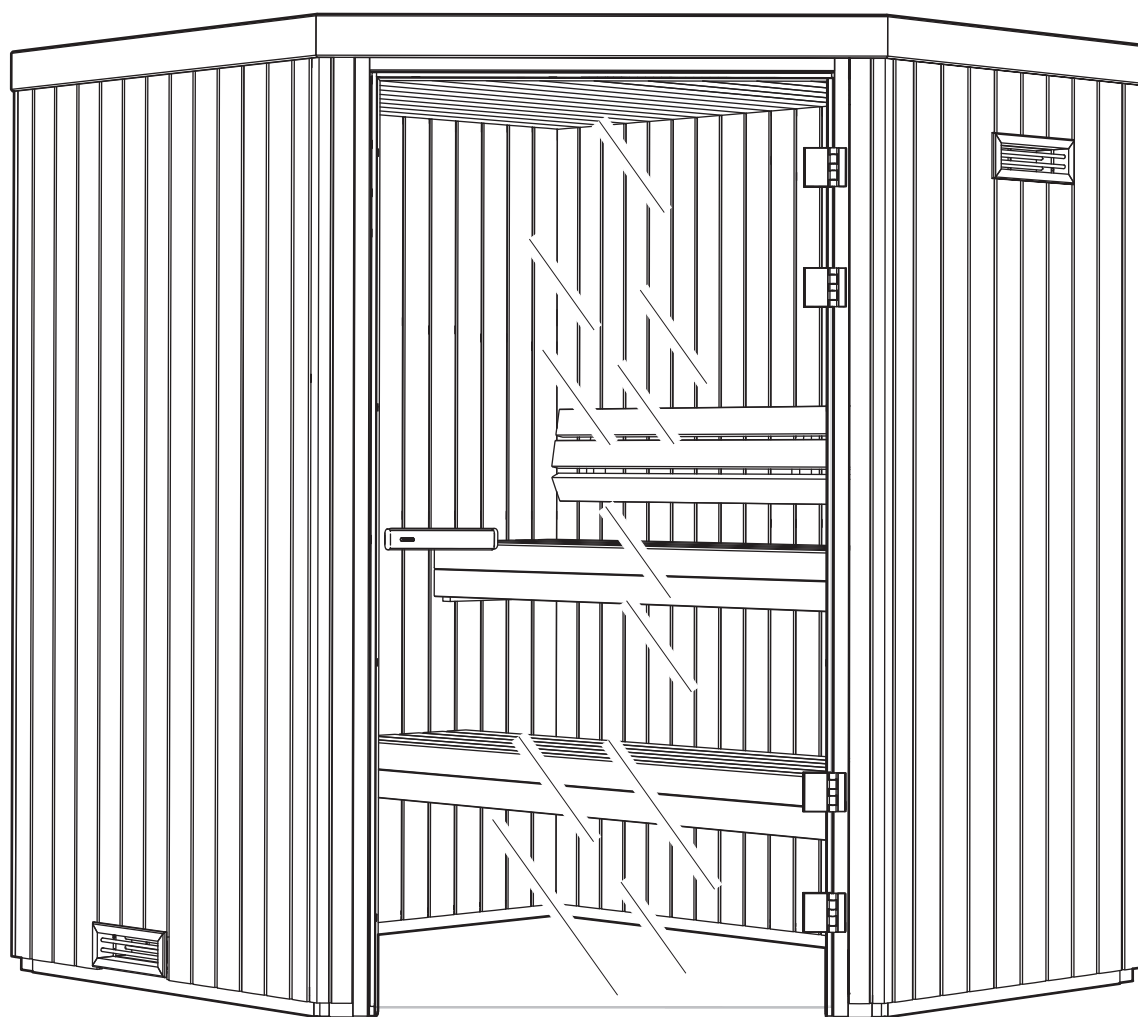


TYLÖ SAUNA HARMONY PRO CORNER

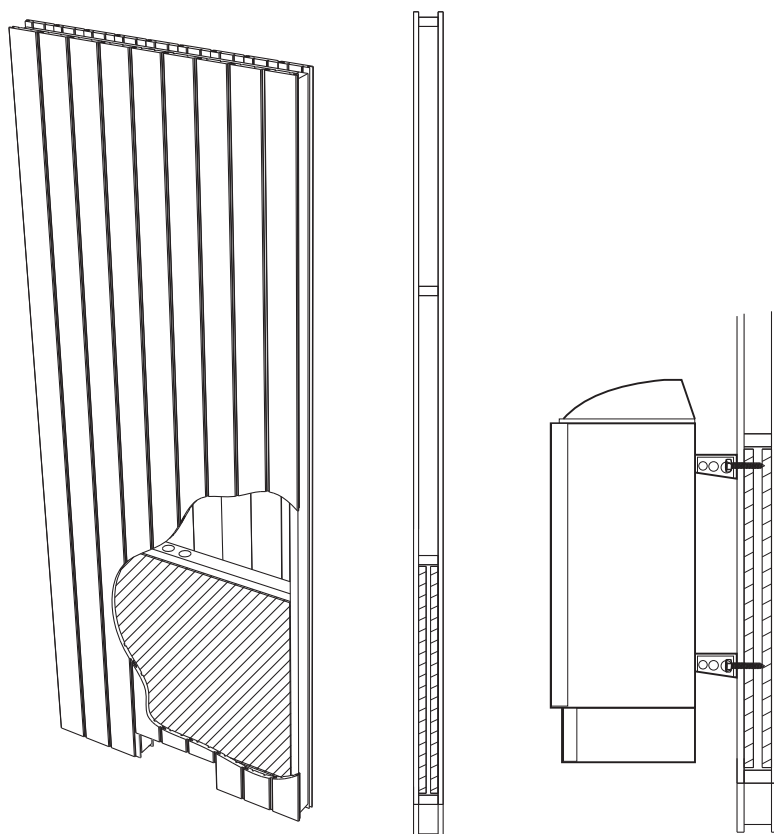
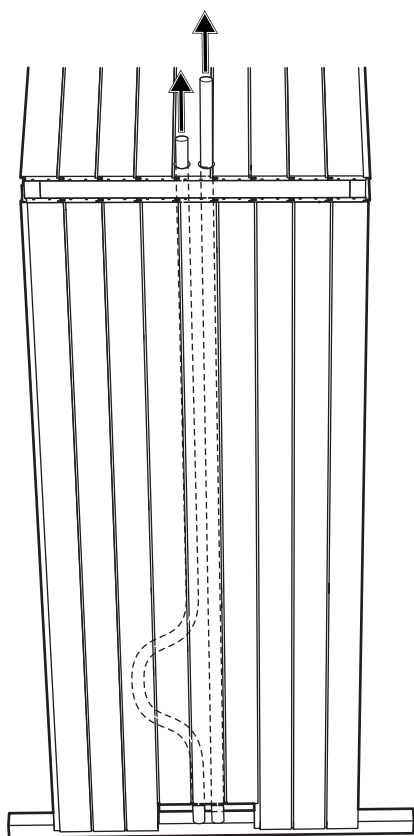
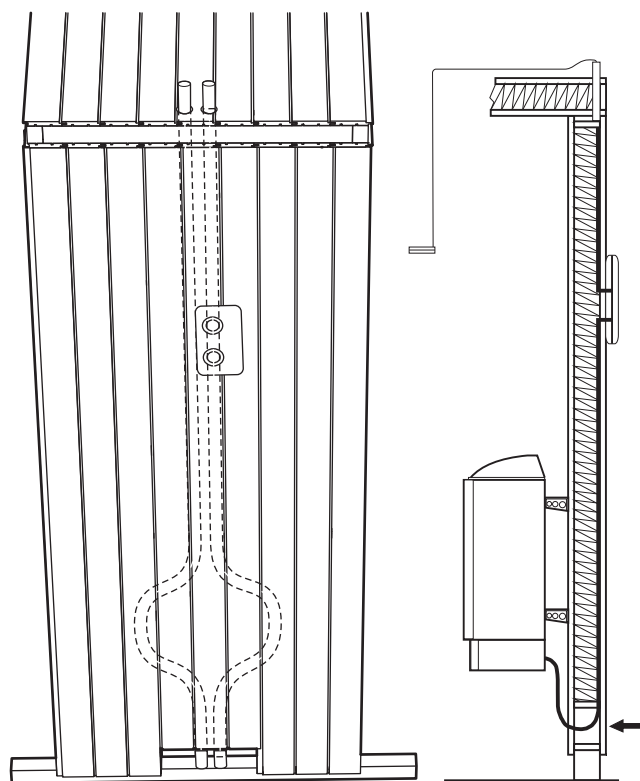
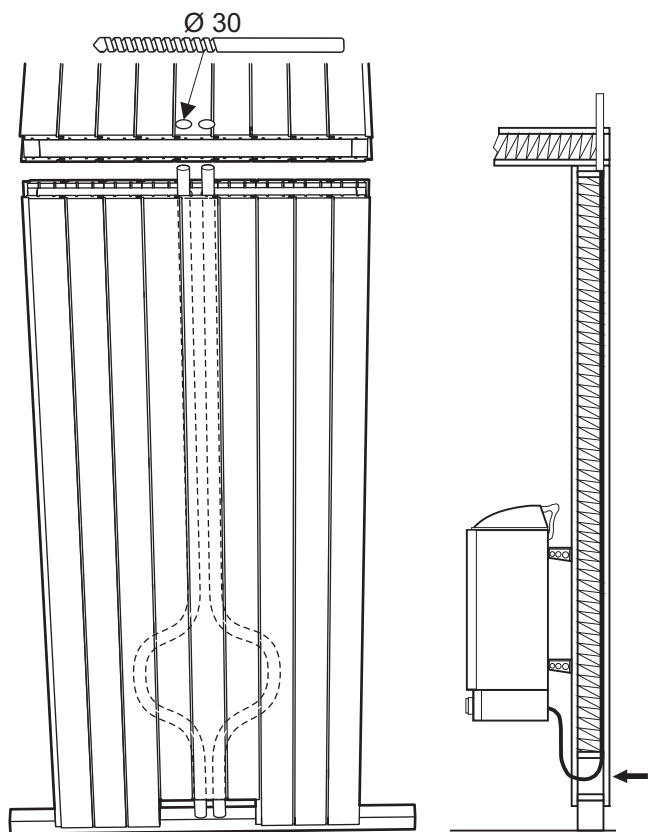


Väggsektion för aggregat

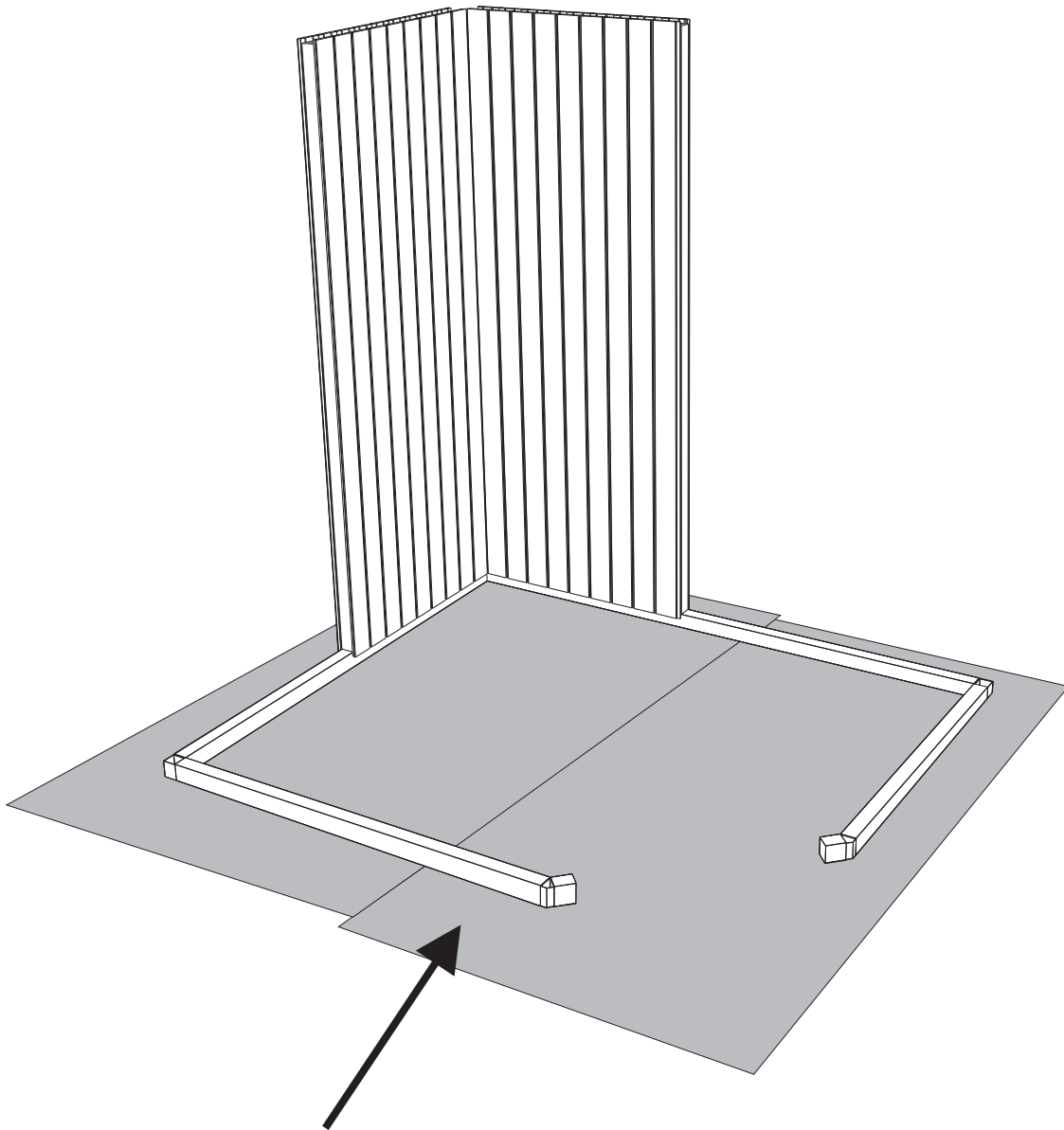
Wall section for heater

Moduł ścianki do montażu pieca do sauny

Information



Tips!
Tip!
Porada!



Rumsemballage

Använd som skydd på golvet vid montering av rummet.

Room packaging

Use as a protection on the floor during assembly of the room.

Opakowanie sauny

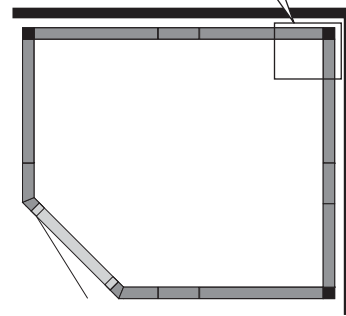
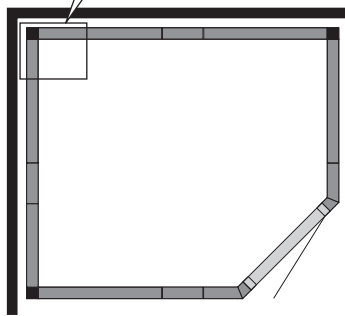
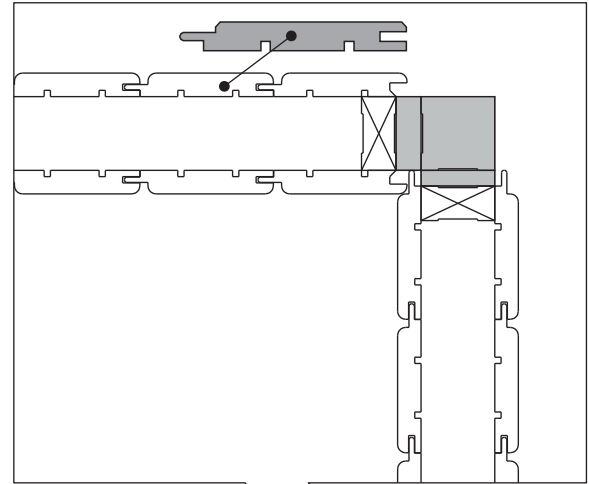
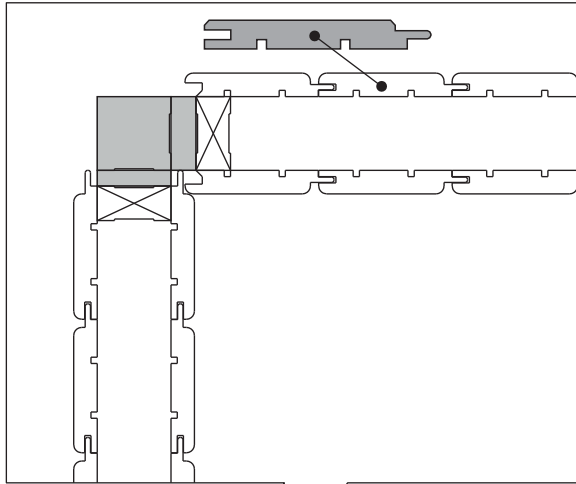
Można wykorzystać jako ochronę podłogi podczas montażu sauny.

Panelriktning Panel direction

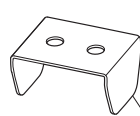
Panelriktning för vänster/höger placering av rummet.
Se även layouten som medföljer rummet.

Panel direction for left/right location of the room.
Also see the layout that comes with the sauna room.

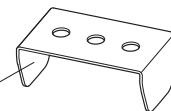
Information



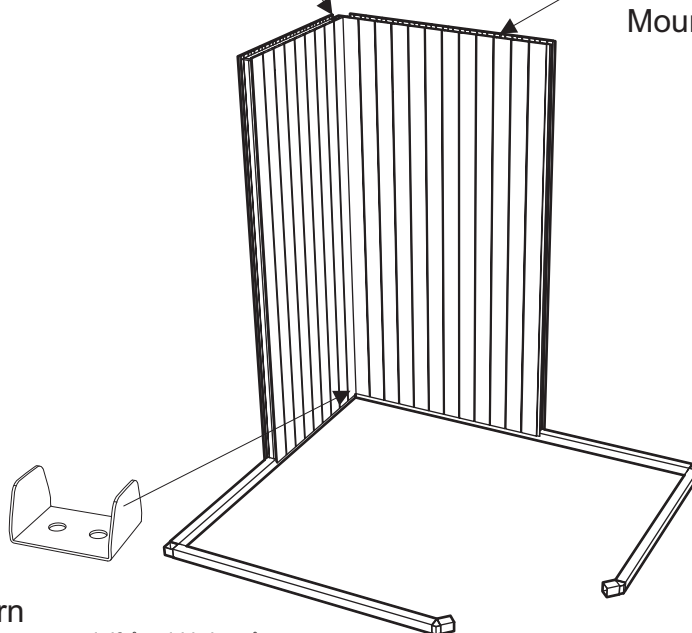
Monteringsbleck Mounting plate



Monteringsbleck - hörn
Mounting plate - corner



Monteringsbleck - mellan väggar
Mounting plate - between walls



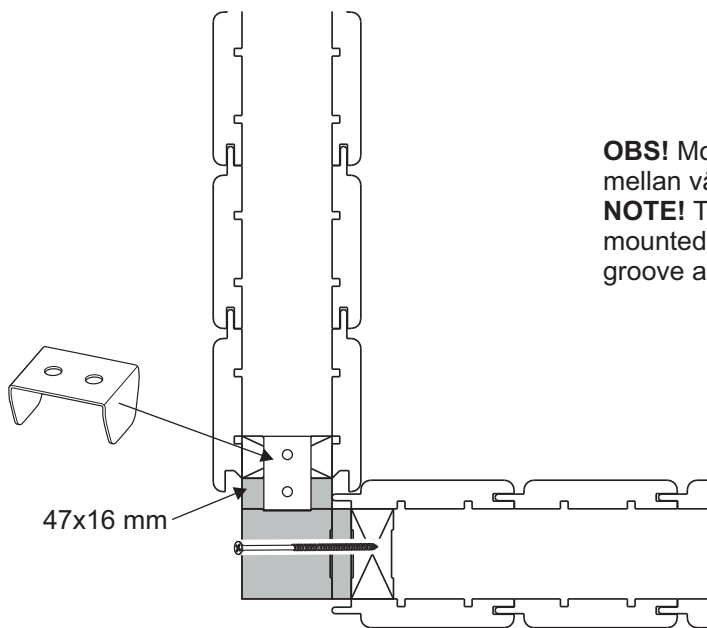
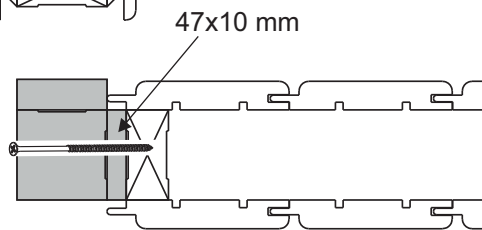
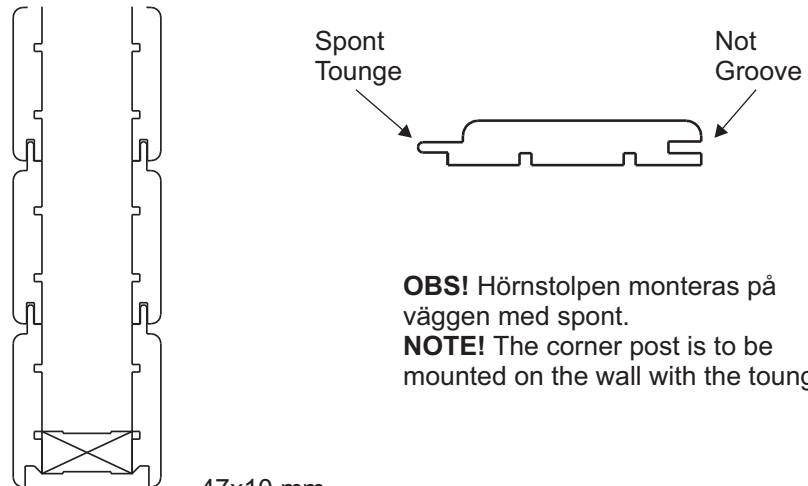
Monteringsbleck - hörn

Används bara om rummet skall monteras inifrån vid brist på utrymme.

Mounting plate - corner

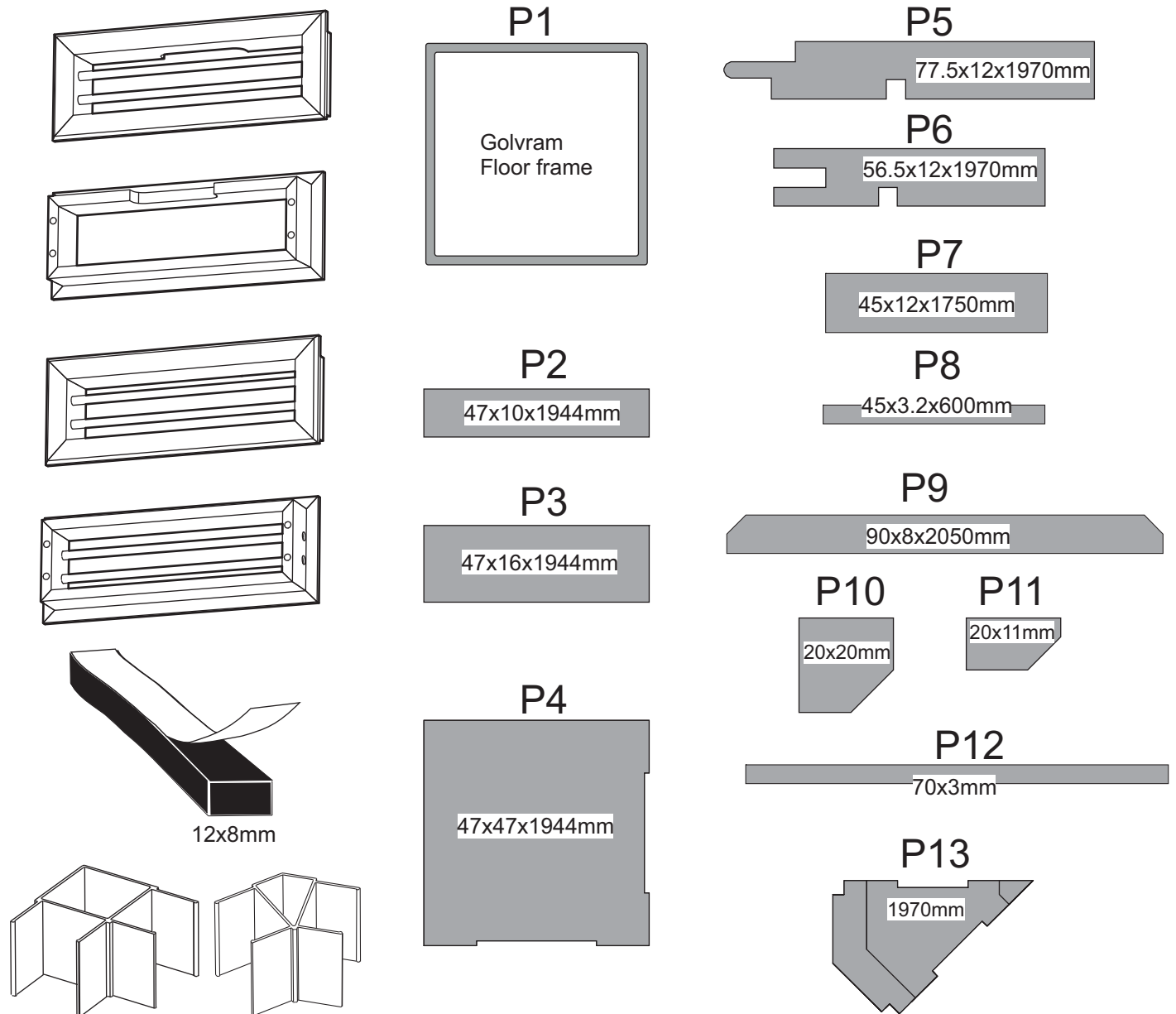
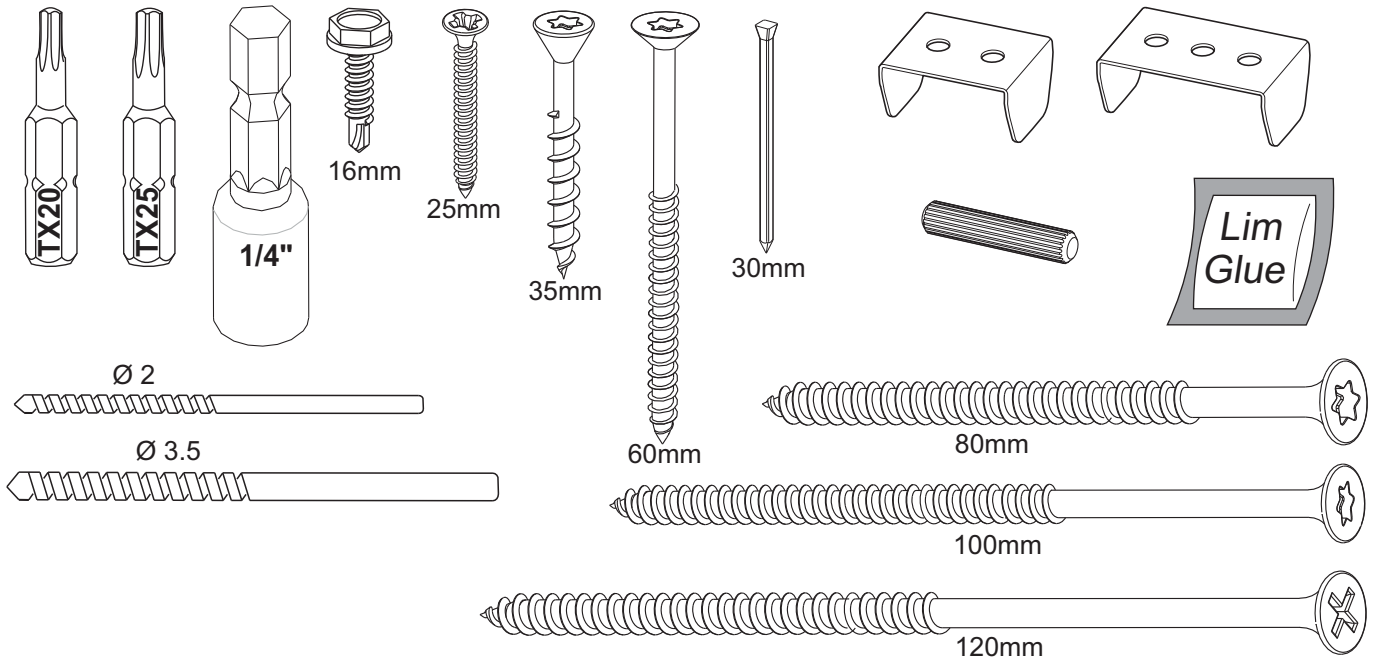
Only to be used if the room has to be mounted from the inside when lack of space.

Information



Detaljer och profiler som medföljer rummet
 Details and profiles included with the room

Information

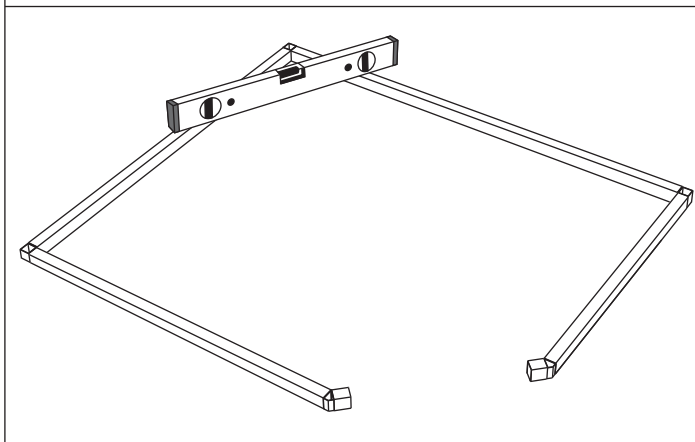
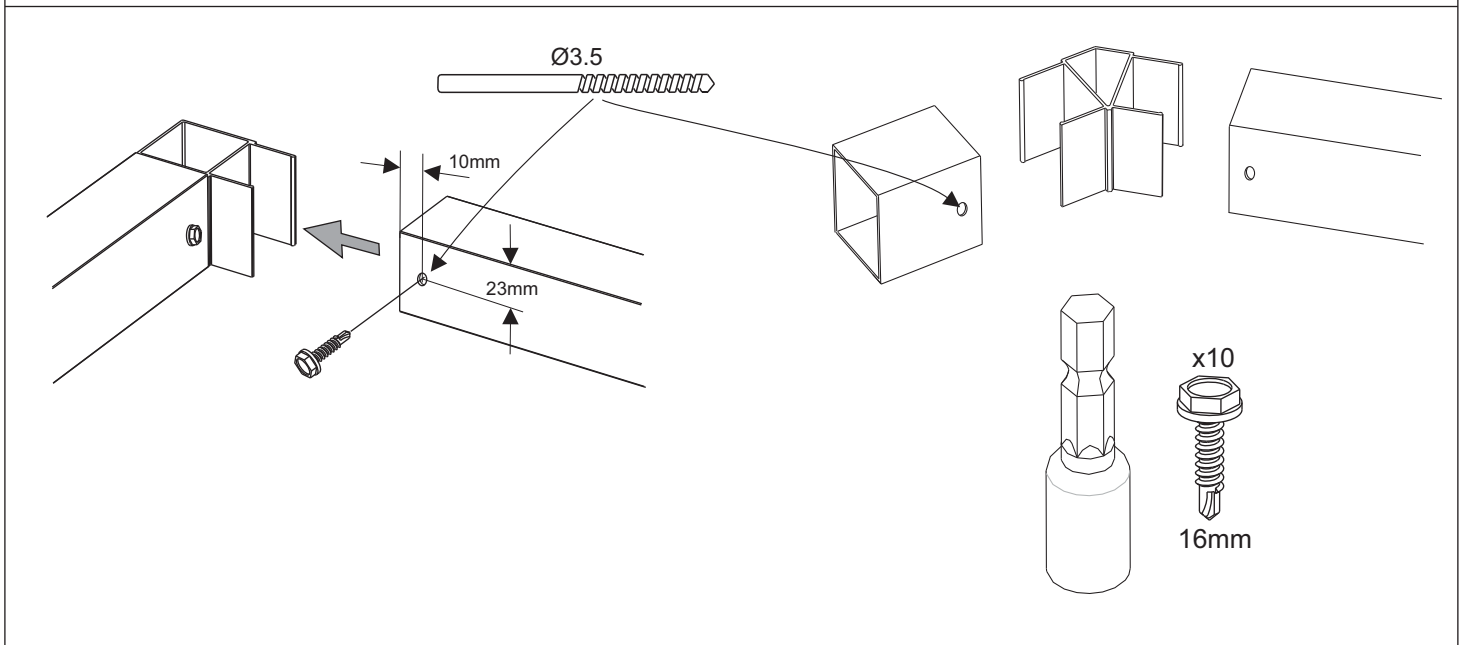
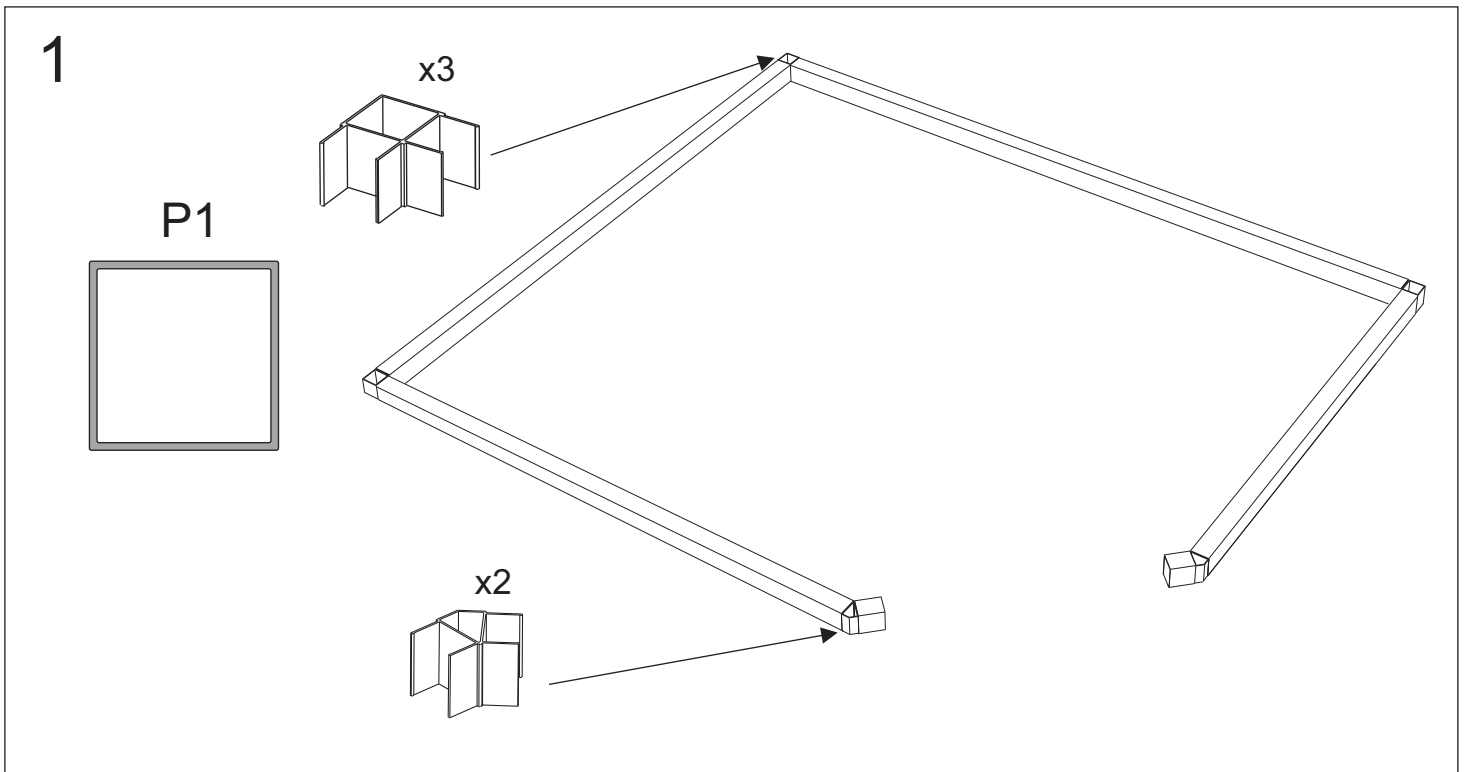


OBS! Denna instruktionen kan skilja sig jämfört med bastun som är levererad.

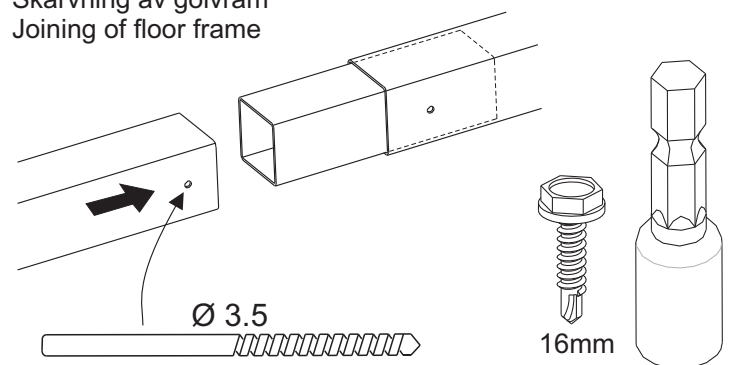
Rummet som monteras i denna manual är ett Sauna 1930X1675 Harmony PRO Corner. Se layouten som medföljer rummet för mer detaljer.

Note! This instruction can differ from the room that is delivered.

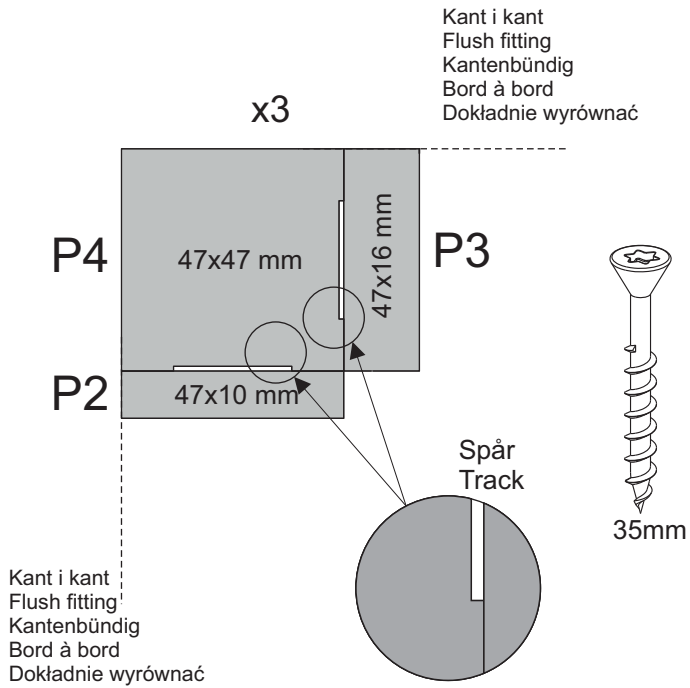
The room that is mounted in this manual is a Sauna 1930X1675 Harmony PRO Corner. See the layout that comes with the sauna room for details.



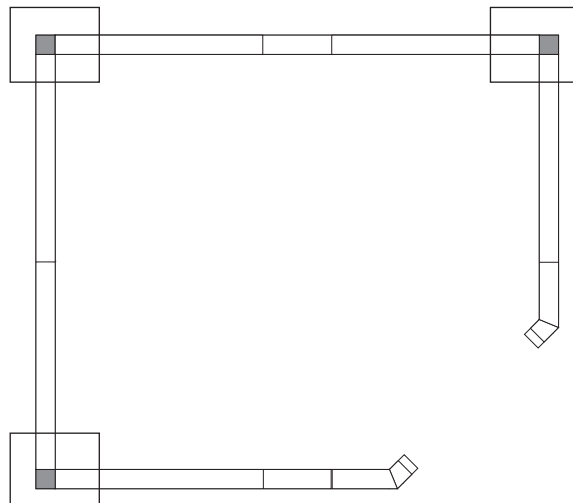
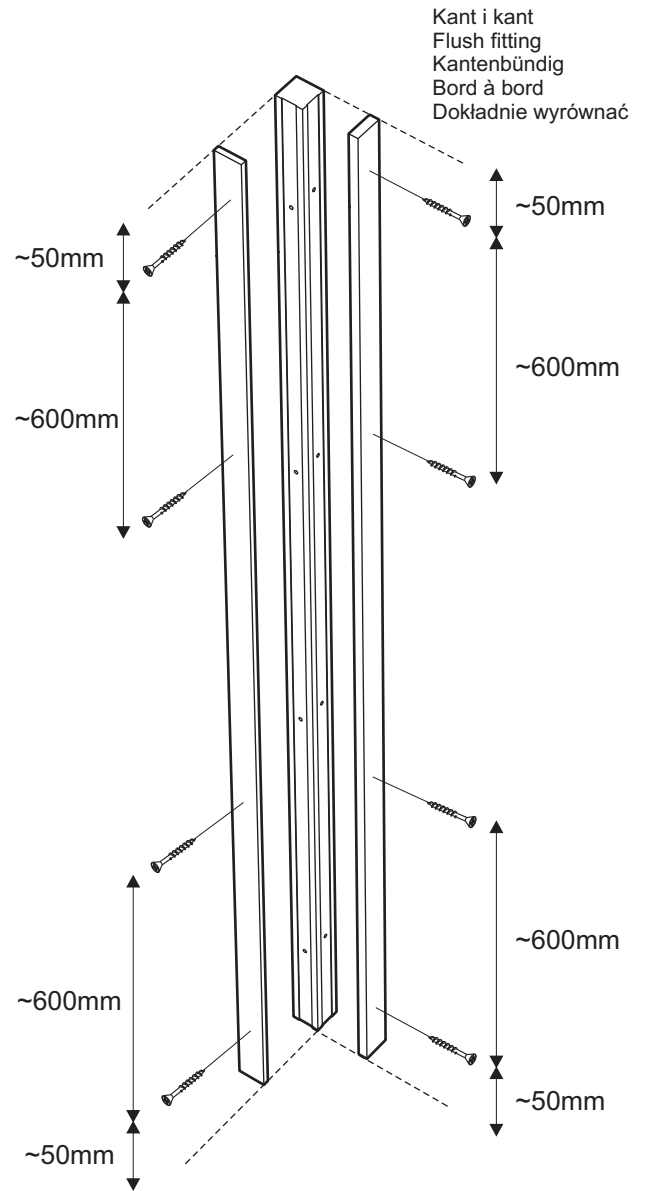
Skarvning av golvram
Joining of floor frame



2 Hörnstolpar Corner posts

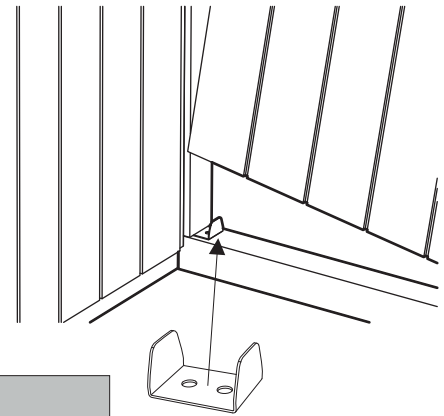
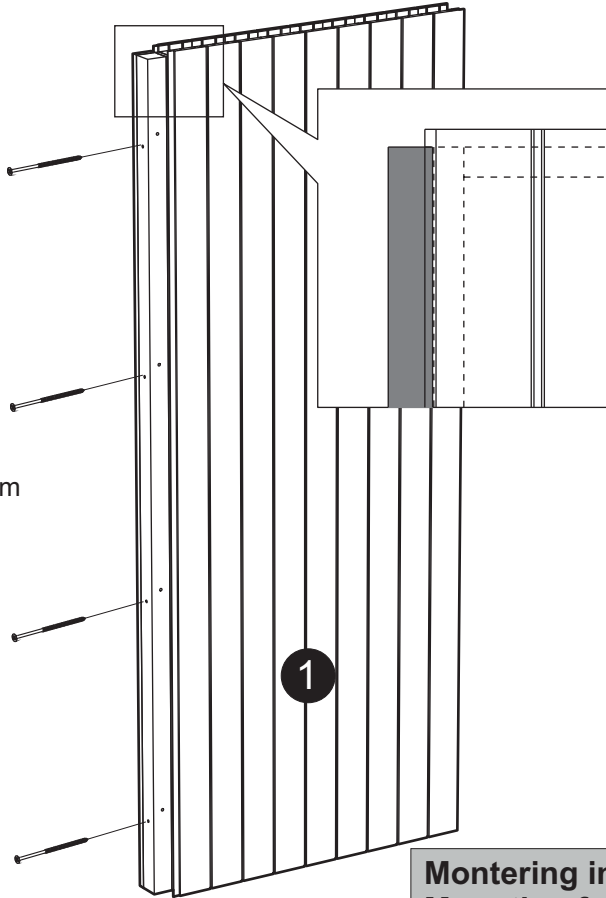
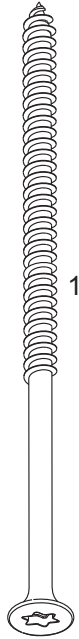
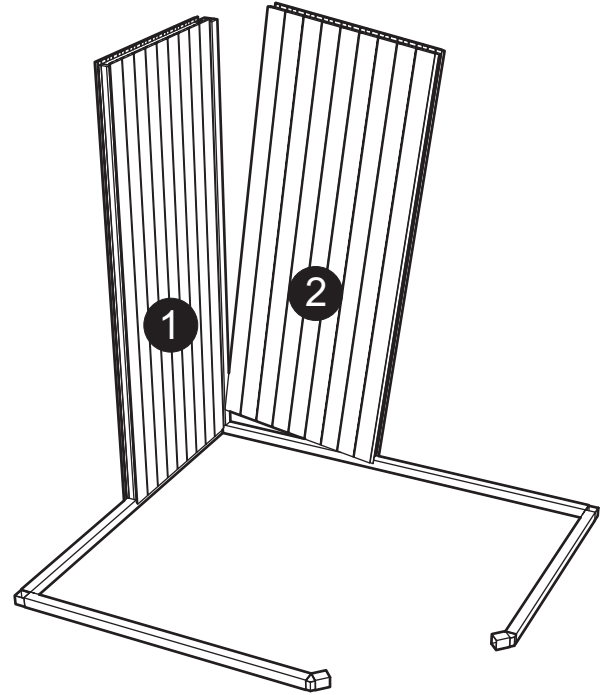
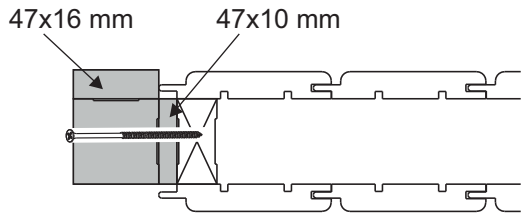


OBS! Om ett glasparti **6p/9p Vent** skall monteras i rummet kan en hörnstolpe behöva modifieras. Se anvisning för glasparti.
NOTE! If a glass wall **6p / 9p Vent** shall be installed in the room, a corner post may have to be modified. See instructions for the glass wall.

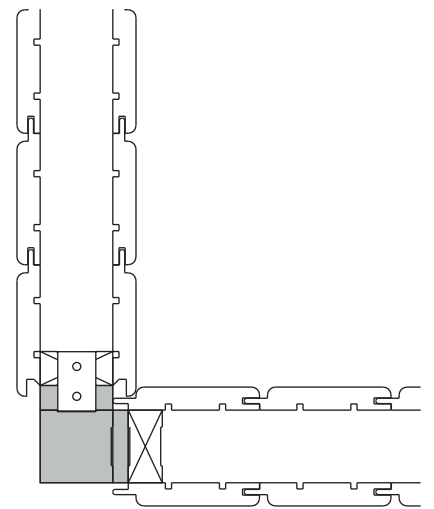
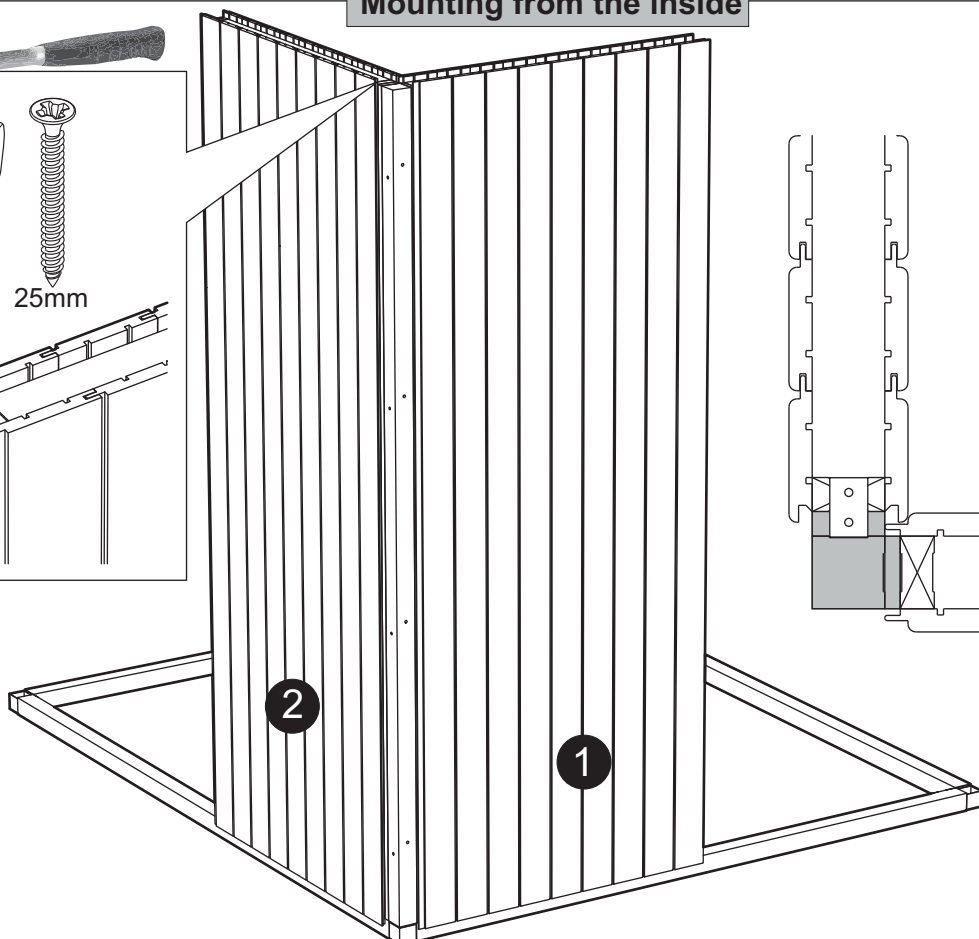
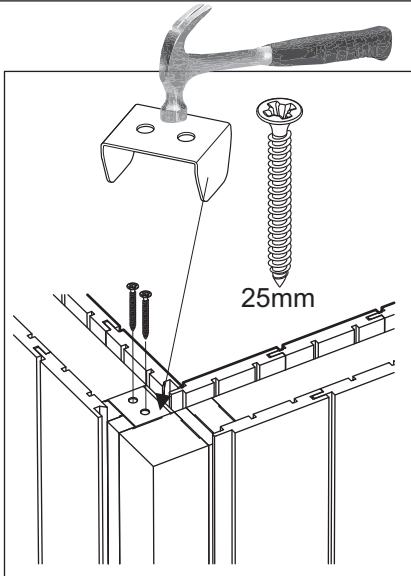


Montering hörn - om rummet skall **monteras inifrån** vid brist på utrymme.
Mounting corner - if the room has to be **mounted from the inside** when lack of space.

3



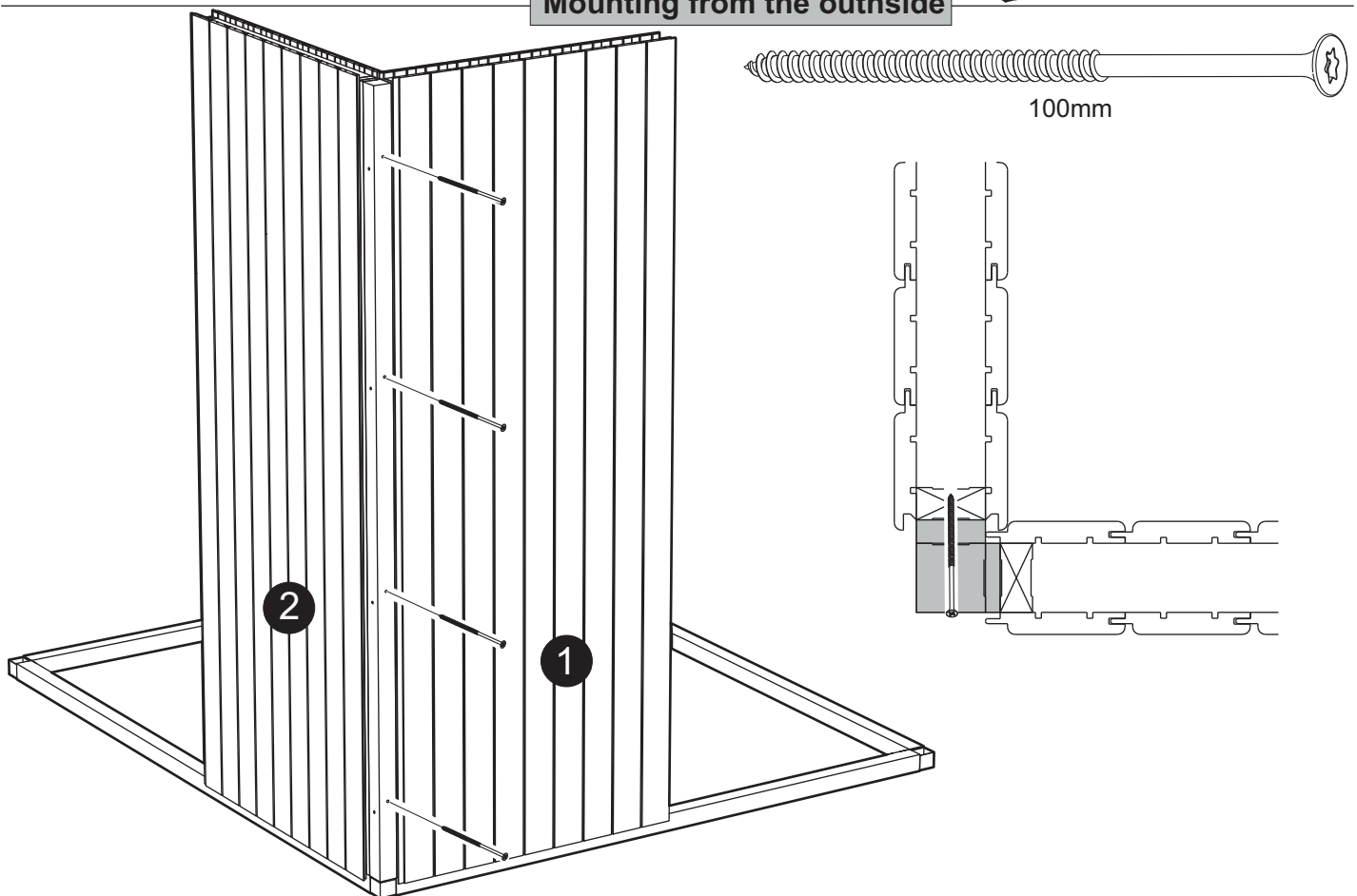
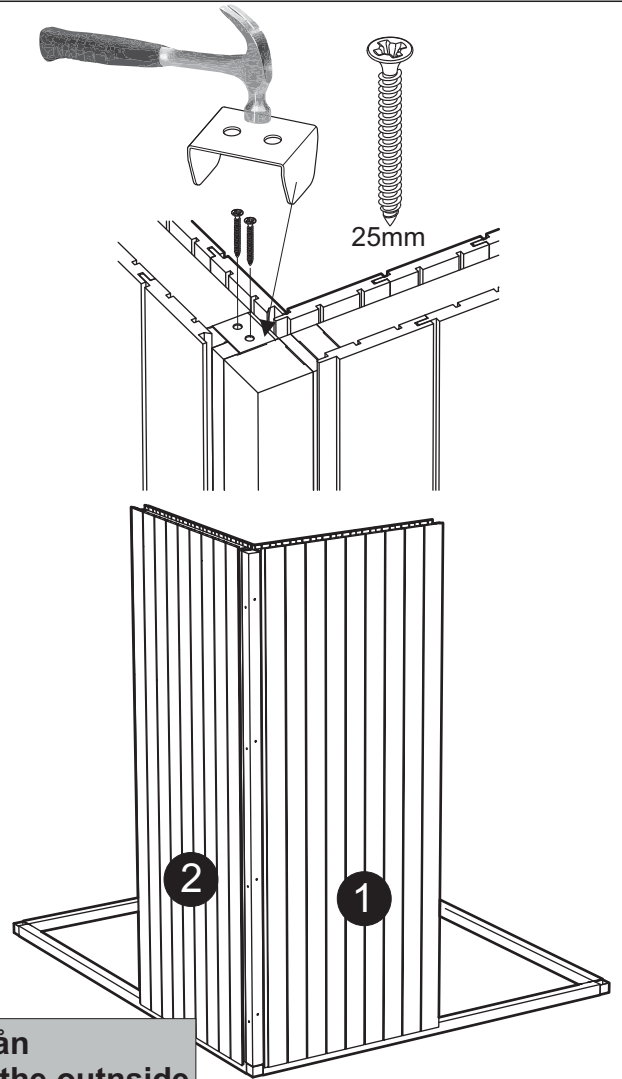
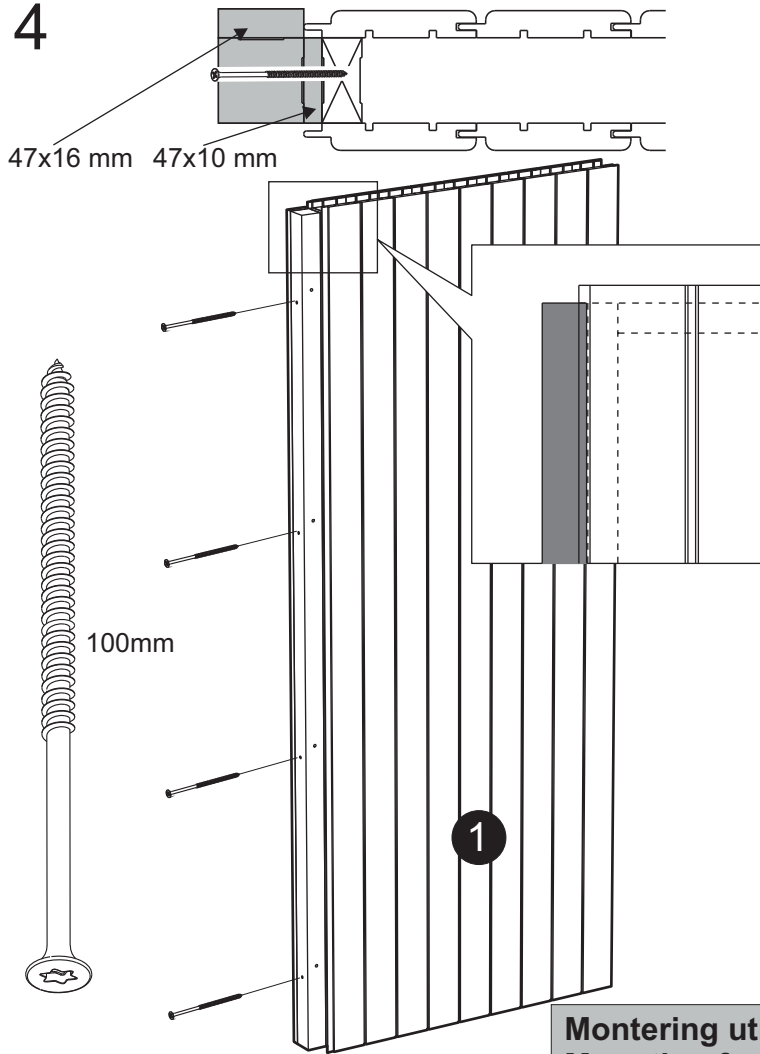
Montering inifrån
Mounting from the inside



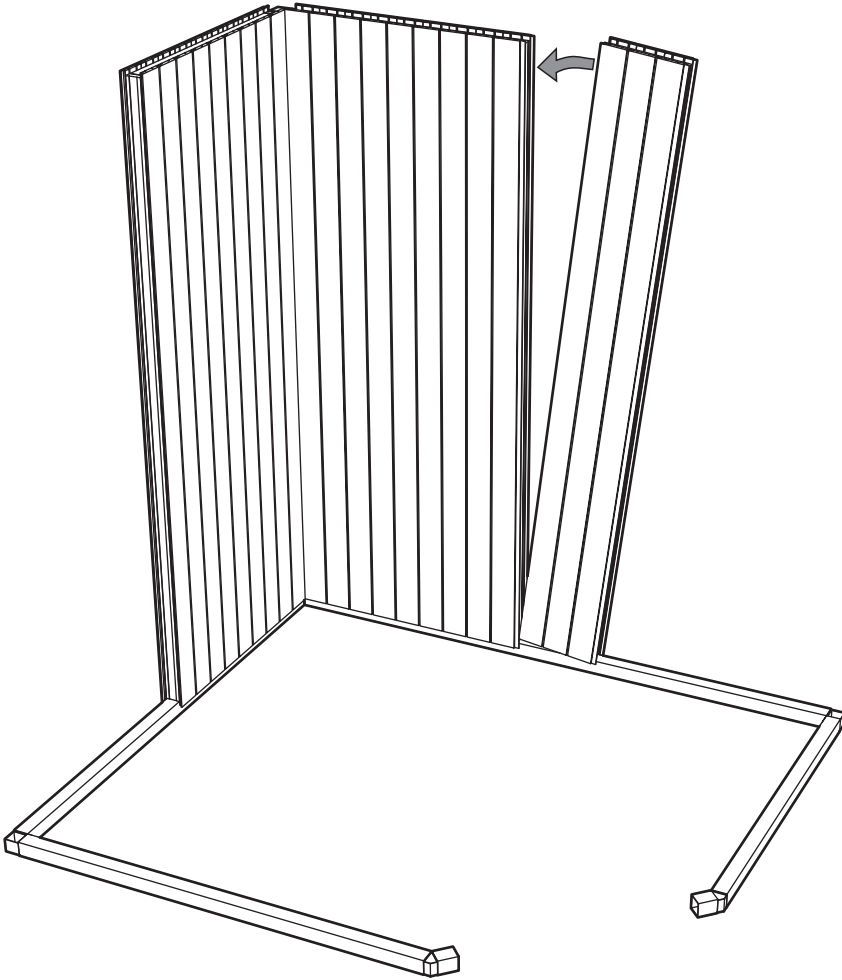
Montering hörn - om rummet **monteras utifrån** (Finns det utrymme rekommenderas att hörnstolpar och väggar skruvas ihop).

Mounting corner - if the room is **mounted from the outside** (If there is space it's recommended that the corner posts and walls are screwed together).

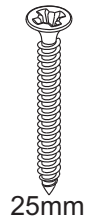
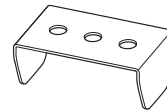
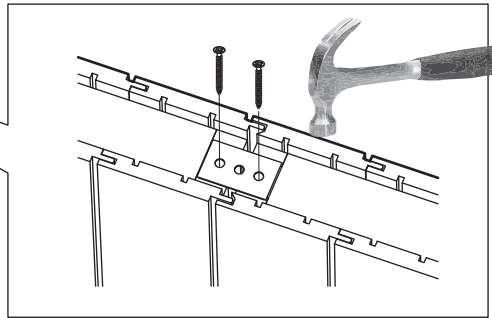
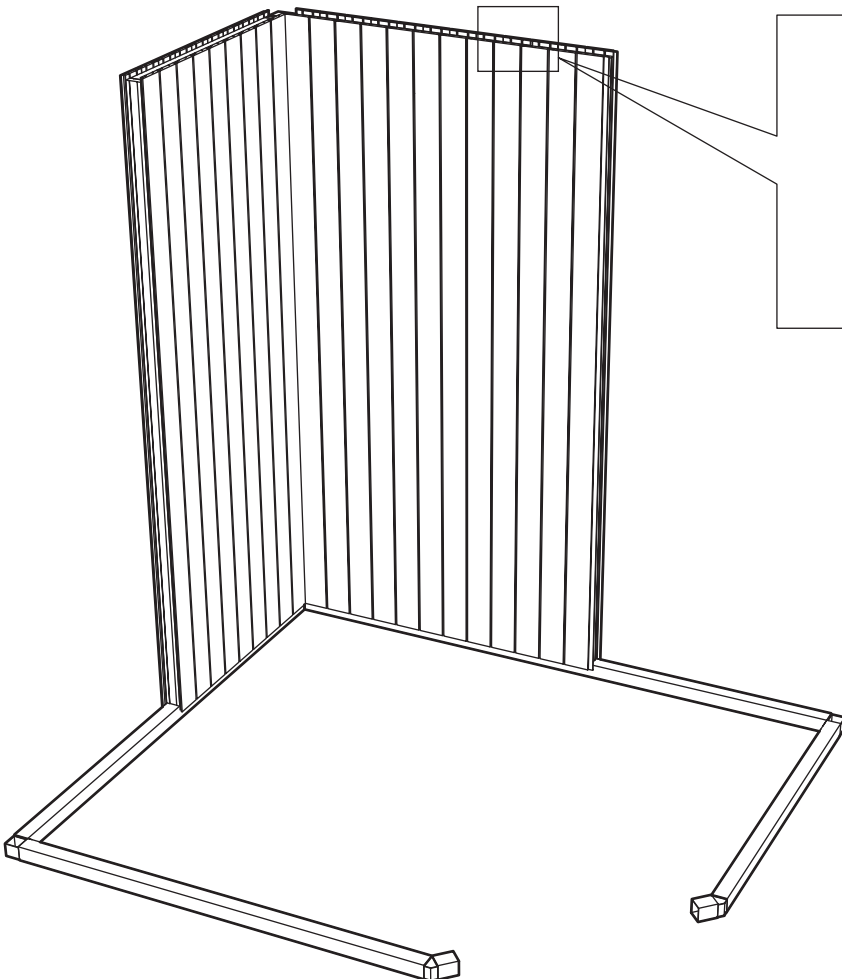
4



5

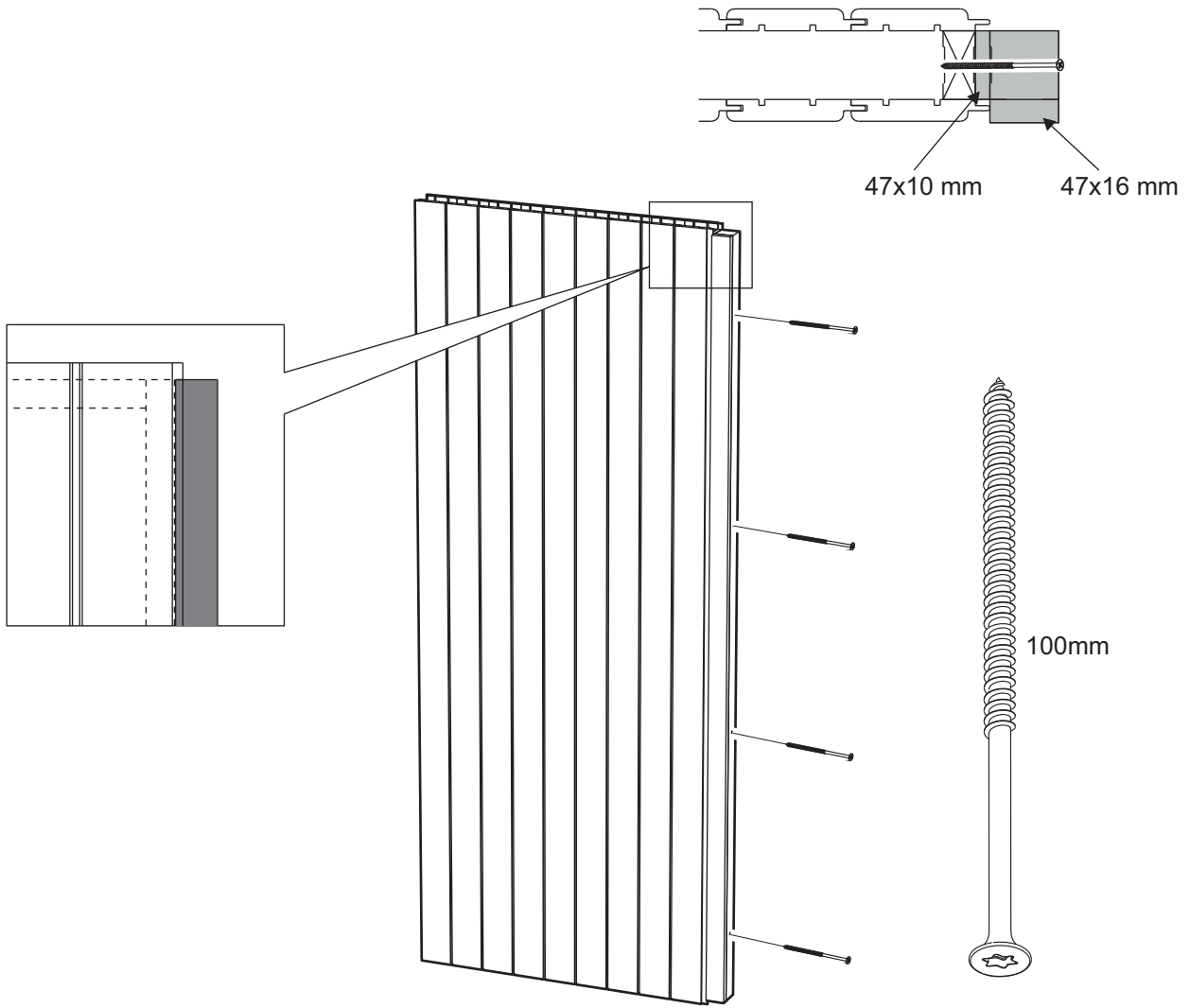


6

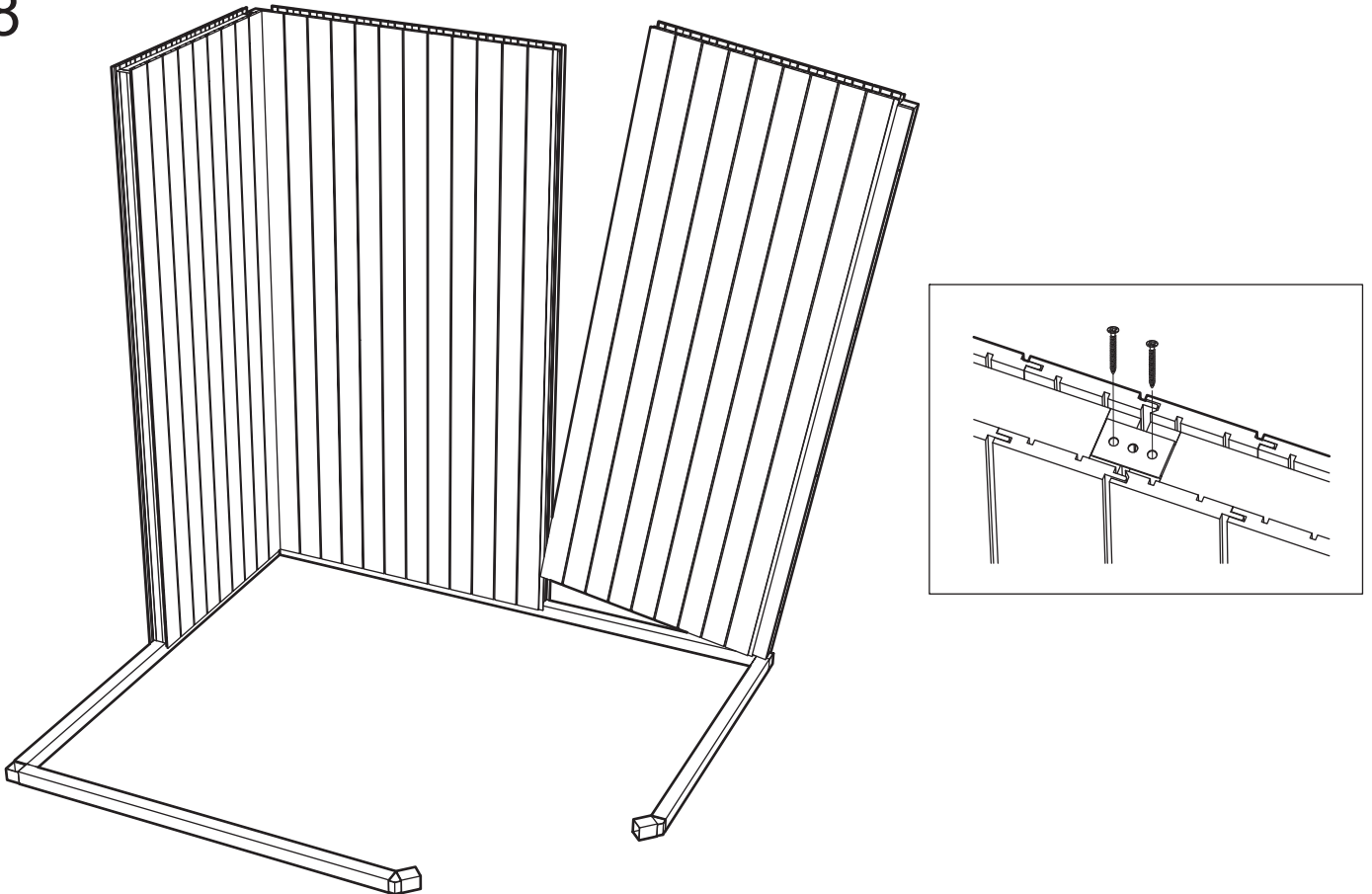


25mm

7



8

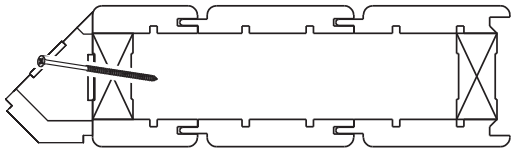
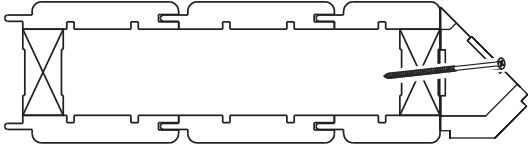


9

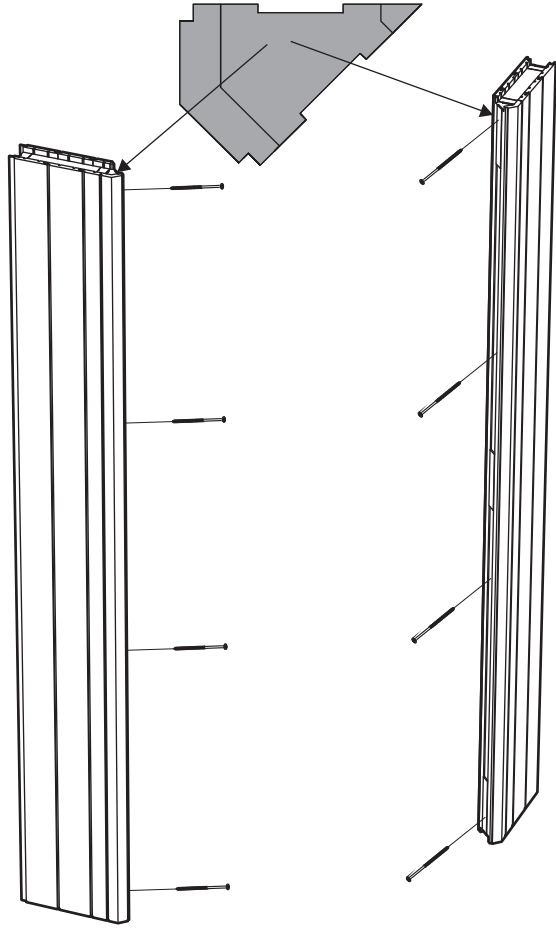
Ø 3.5



60mm

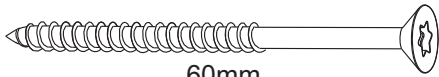


P13

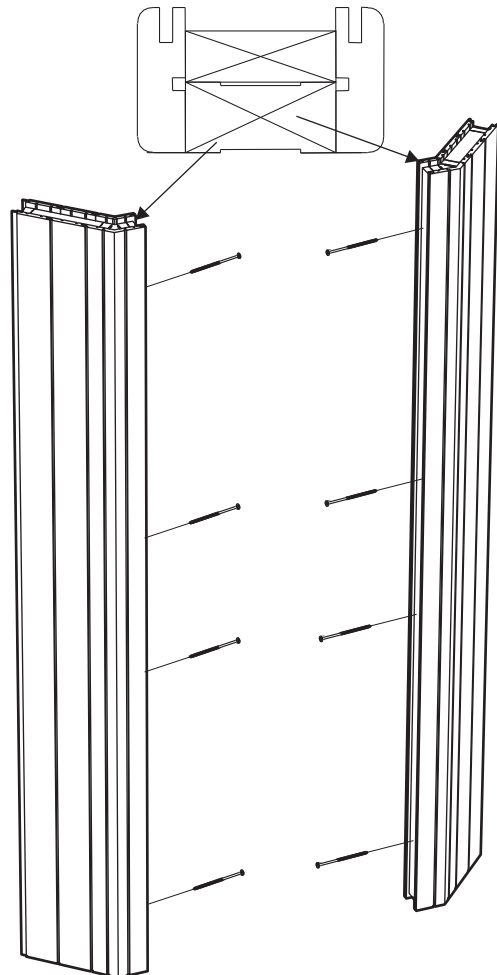
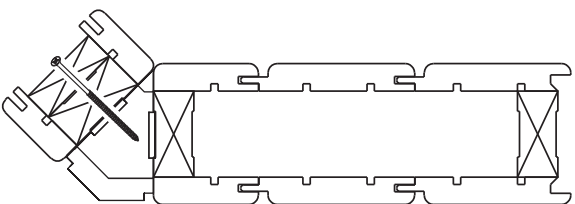
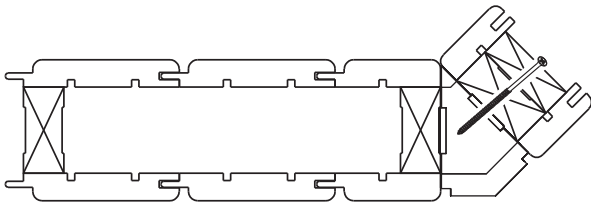


10

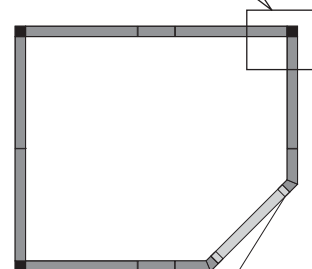
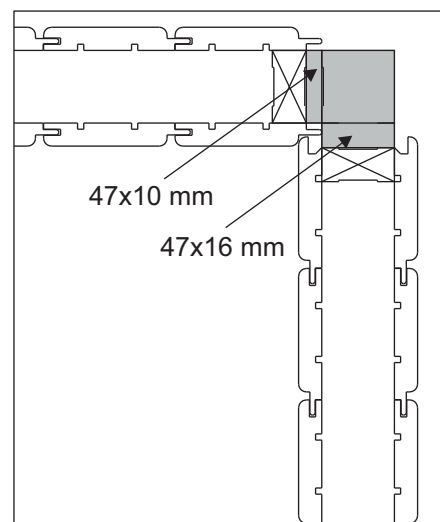
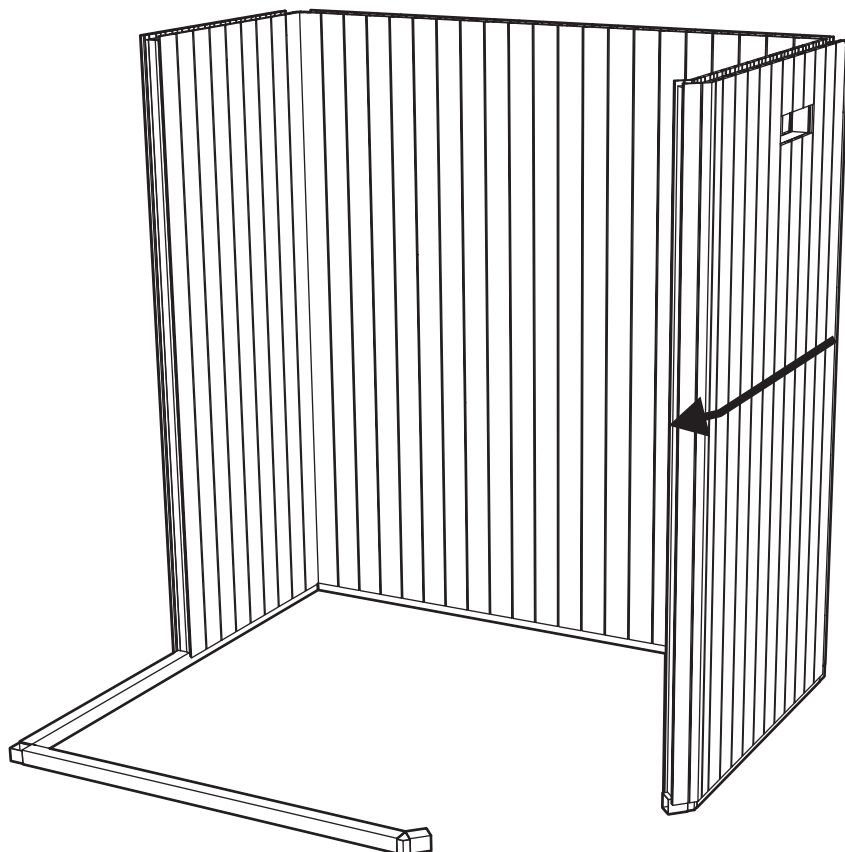
Ø 3.5



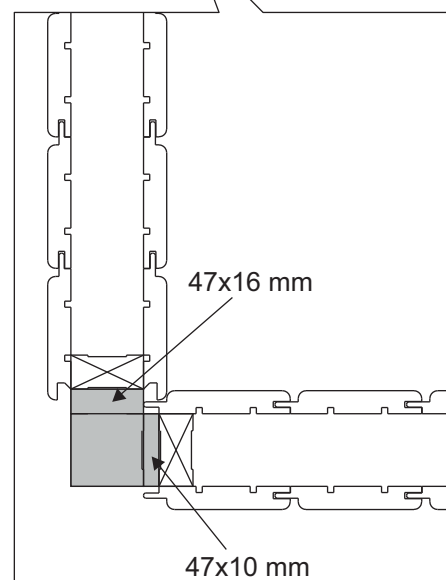
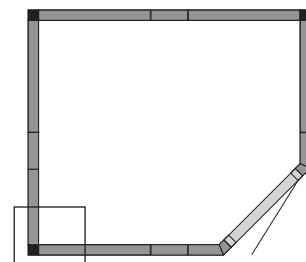
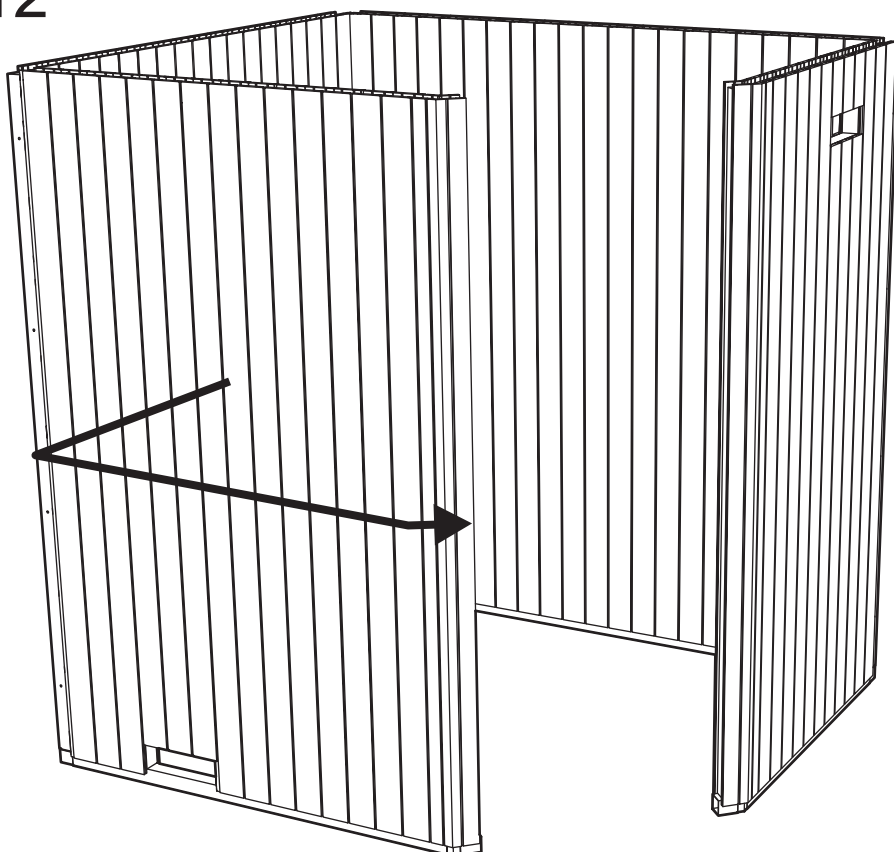
60mm



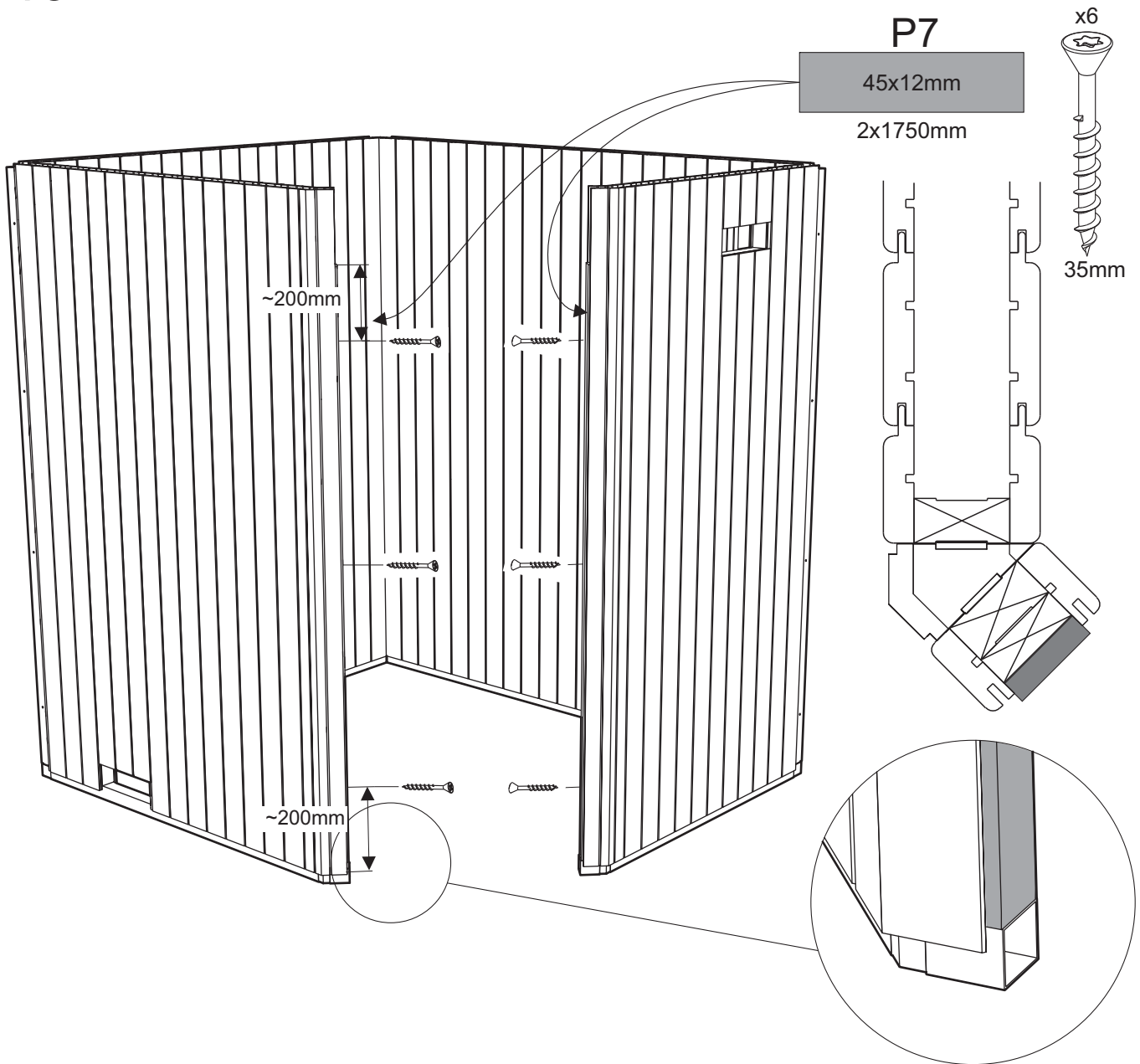
11



12

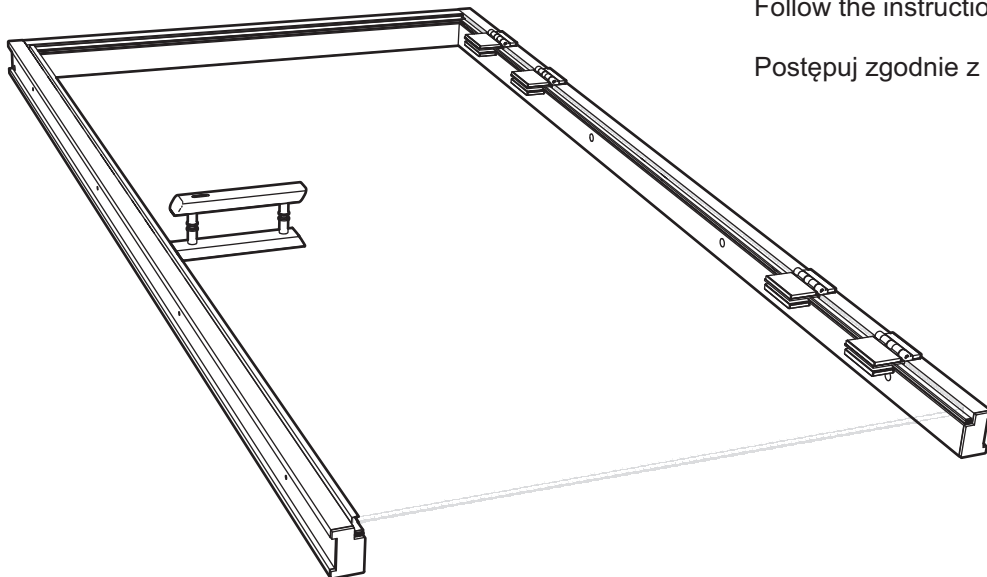


13



14

Dörr
Door
Drzwi

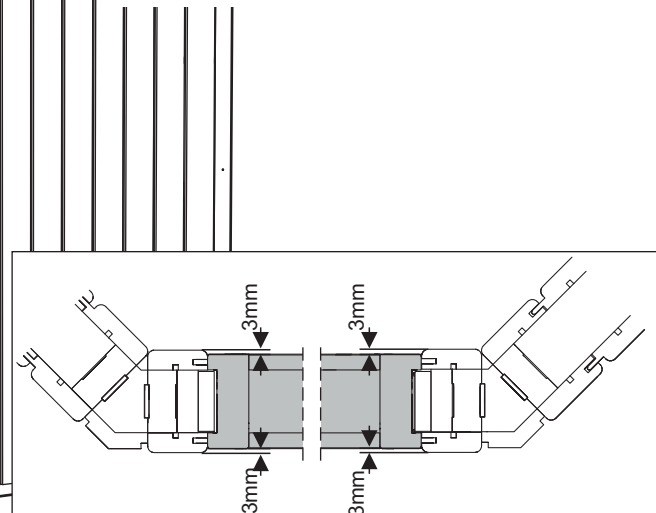
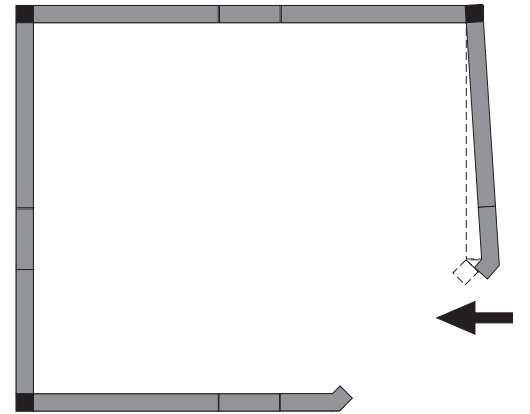
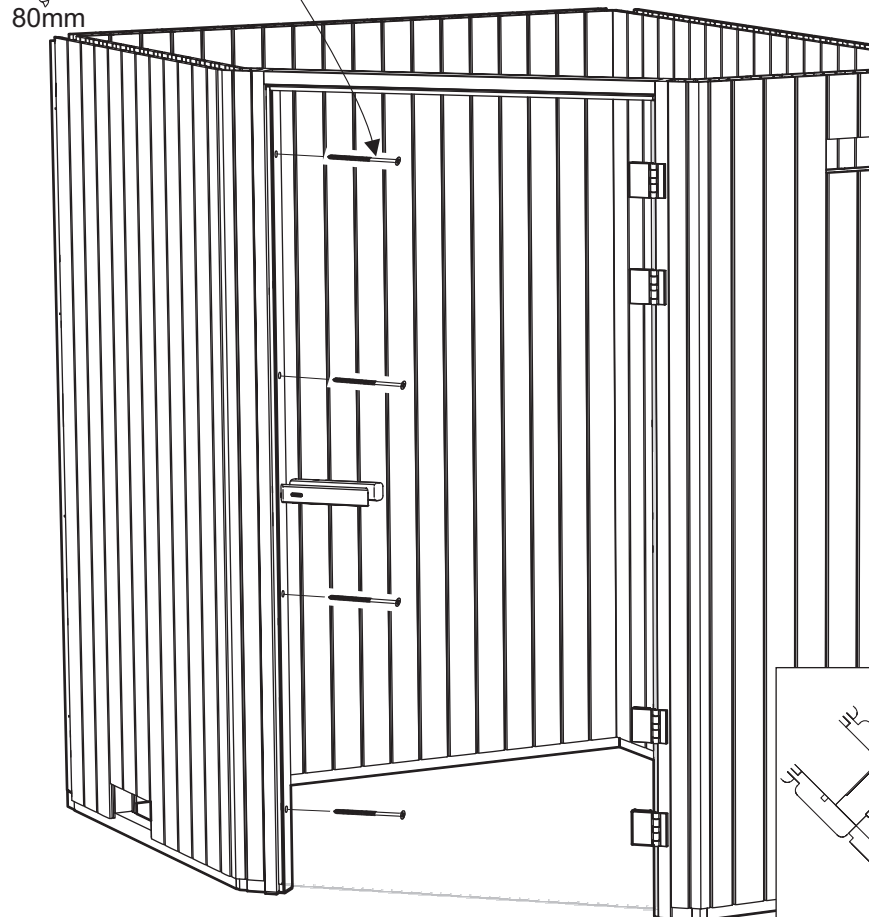
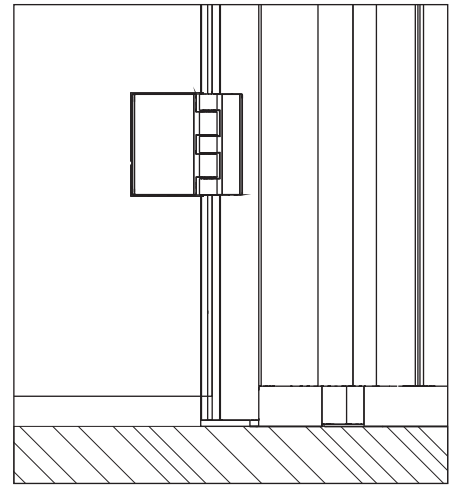
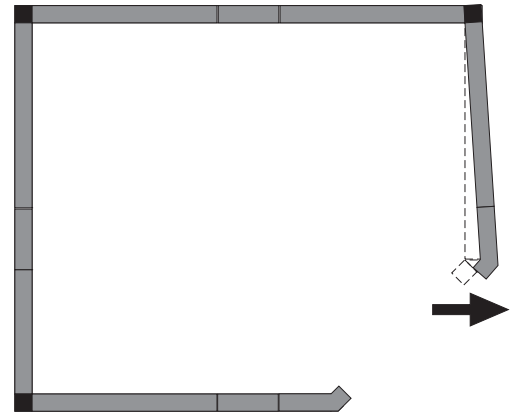
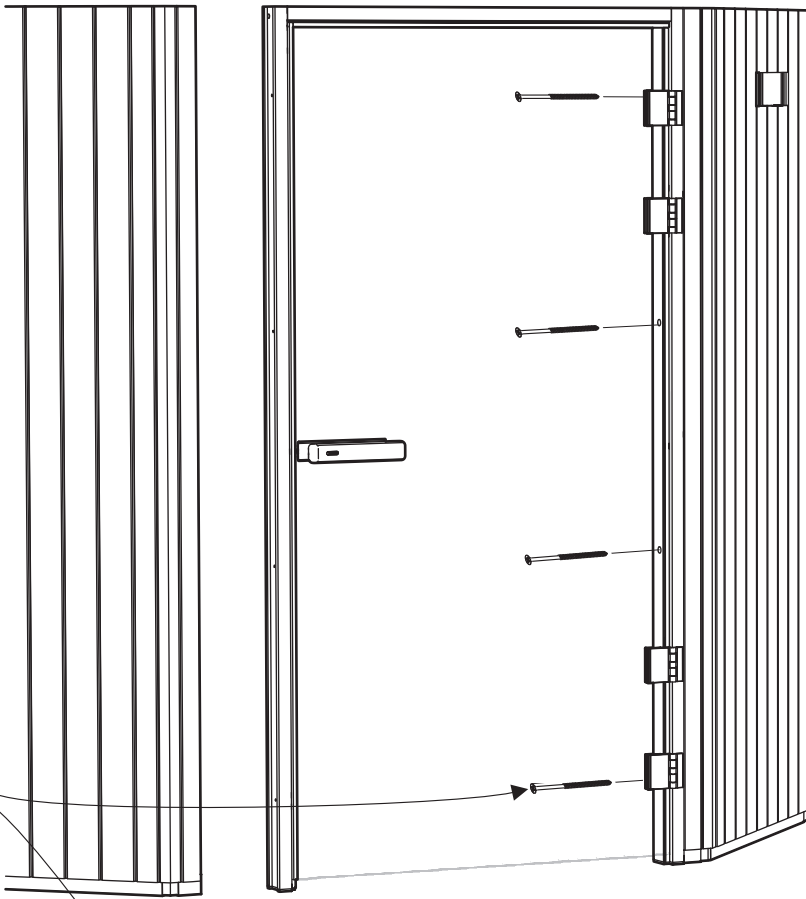
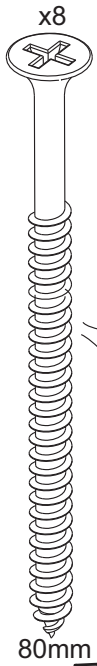


Följ anvisningen som medföljer dörren.

Follow the instructions supplied with the door.

Postępuj zgodnie z instrukcją dołączoną do drzwi.

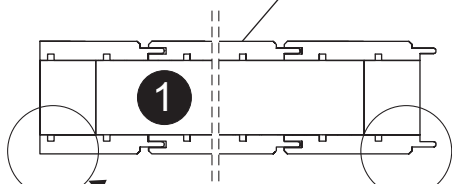
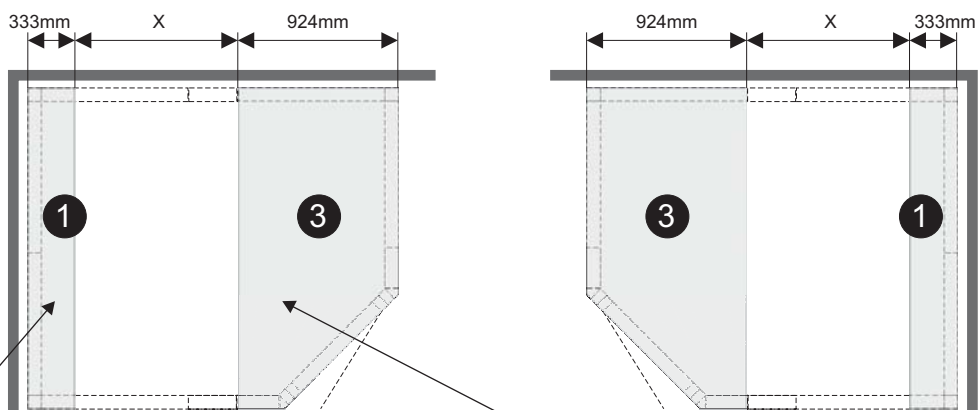
15



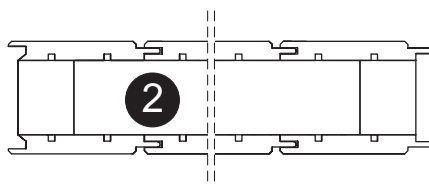
16

Tak Ceilings

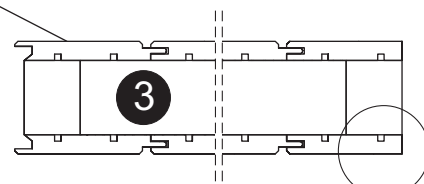
X:
Mått och antal tak varierar
beroende på rummets storlek
Size and number of ceilings
vary depending on room size



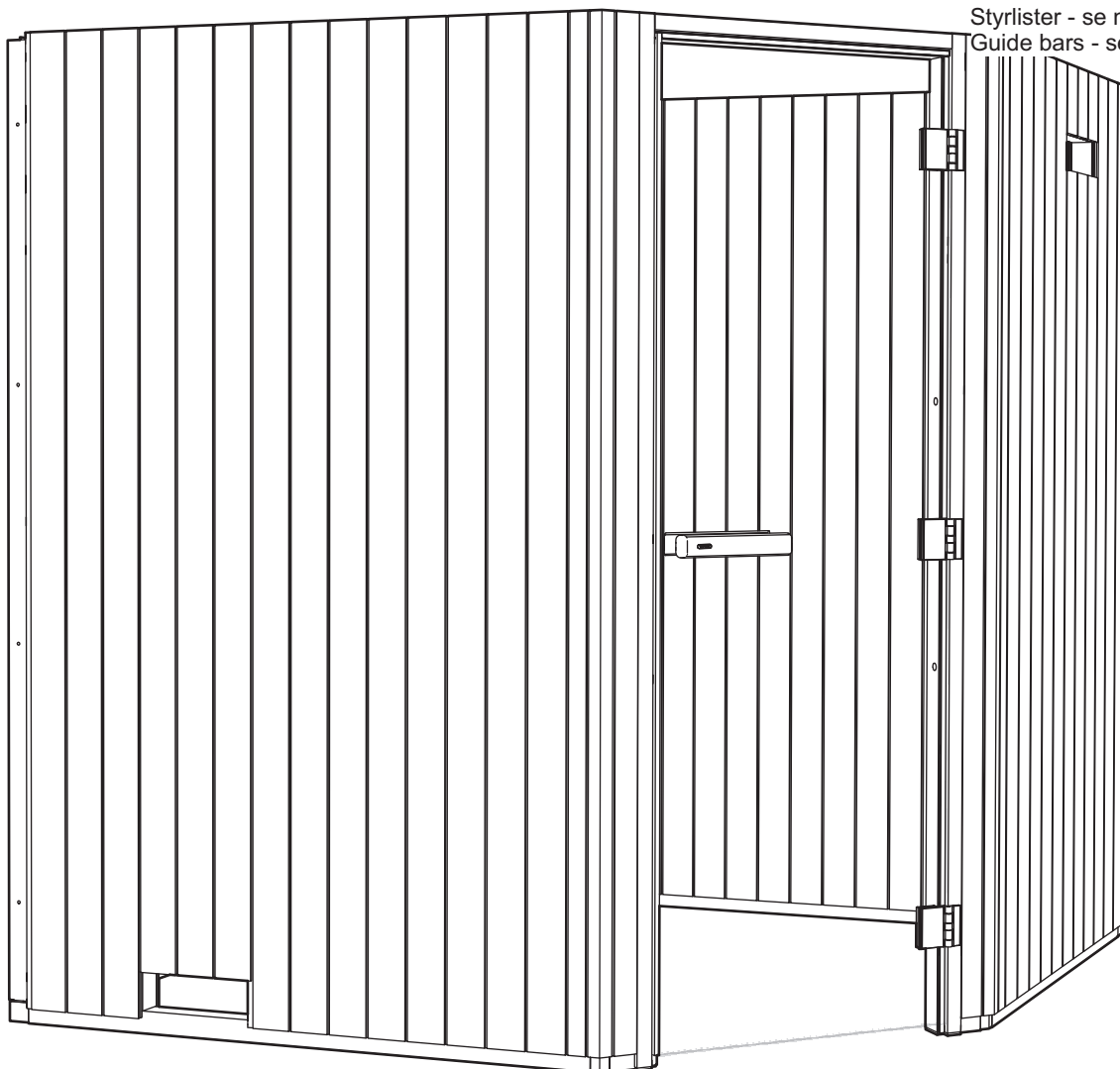
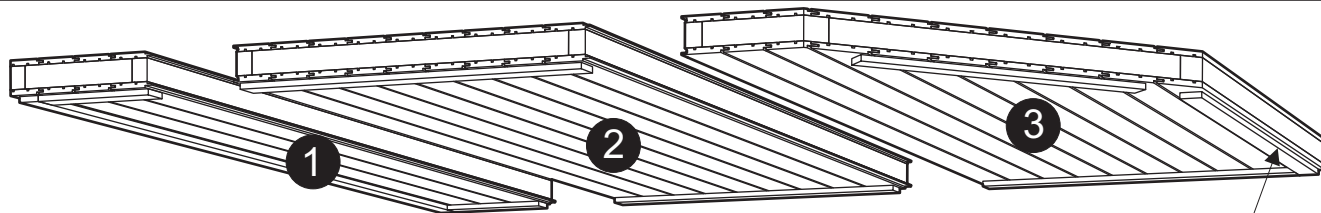
Mot bastuvägg
Against sauna wall
Do ściany



OBS!
N.B.!
UWAGA!

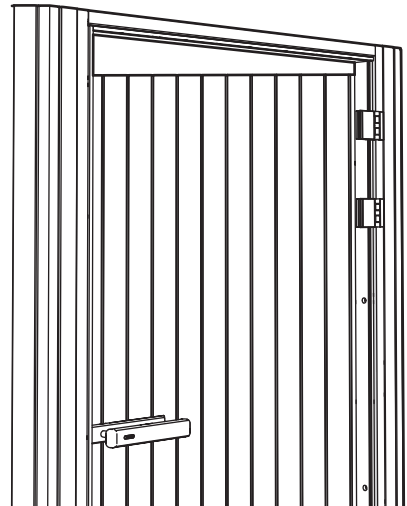
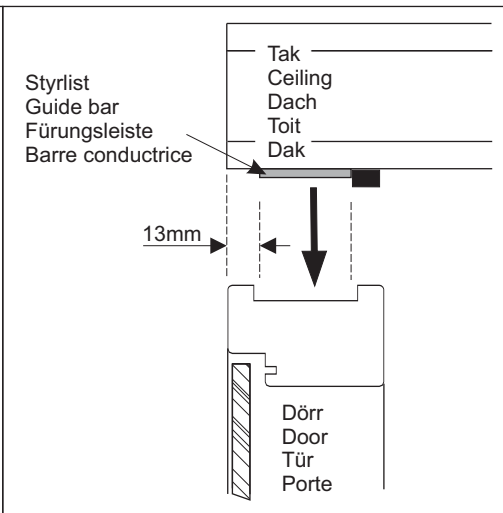
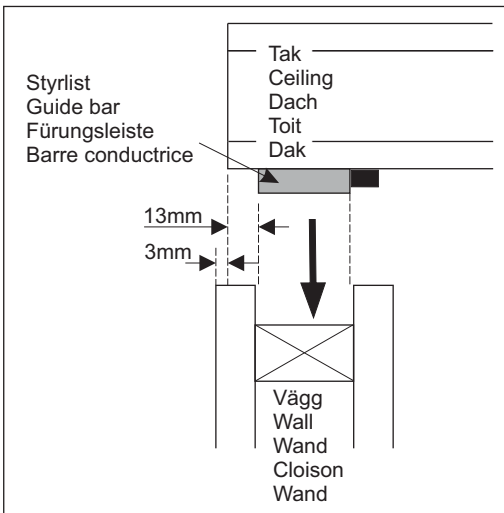
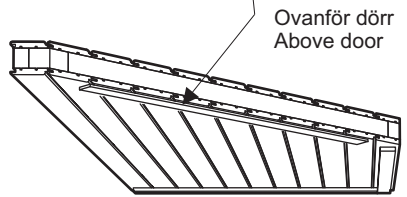
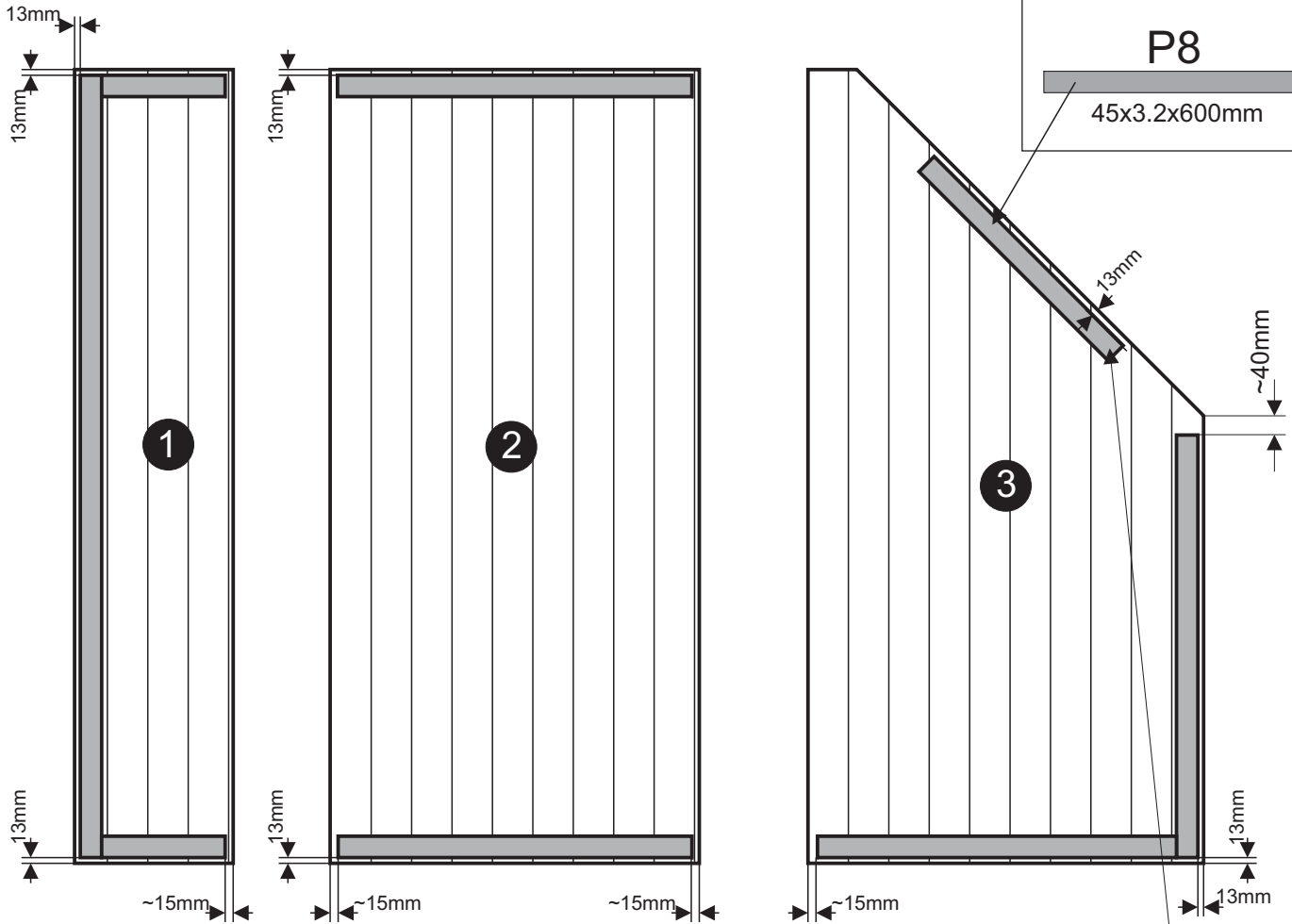
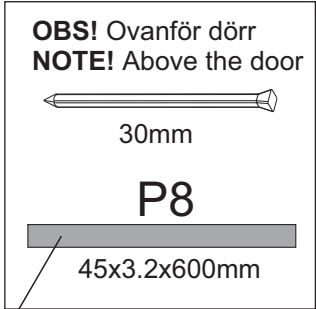
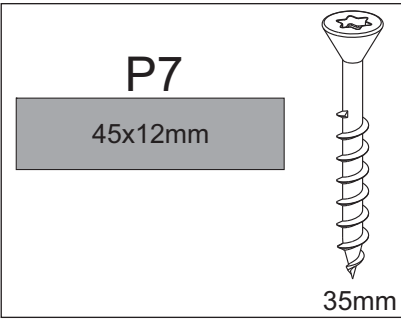
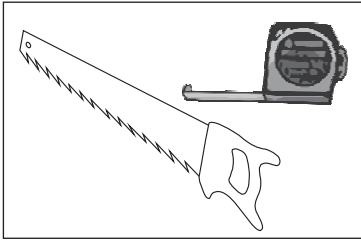


Mot bastuvägg
Against sauna wall
Do ściany

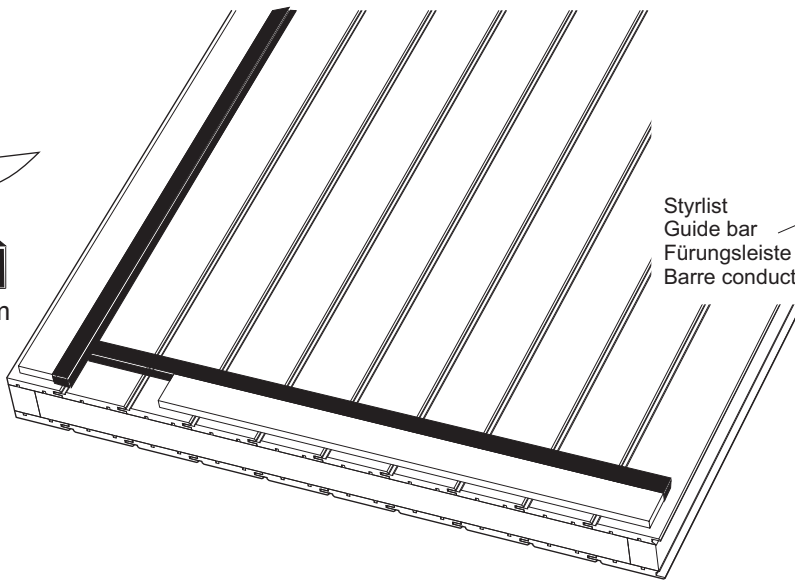
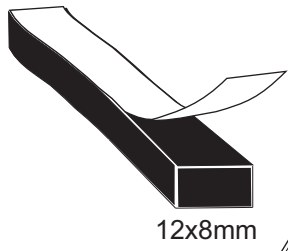


Stylister - se nästa sida
Guide bars - see next page

17



18

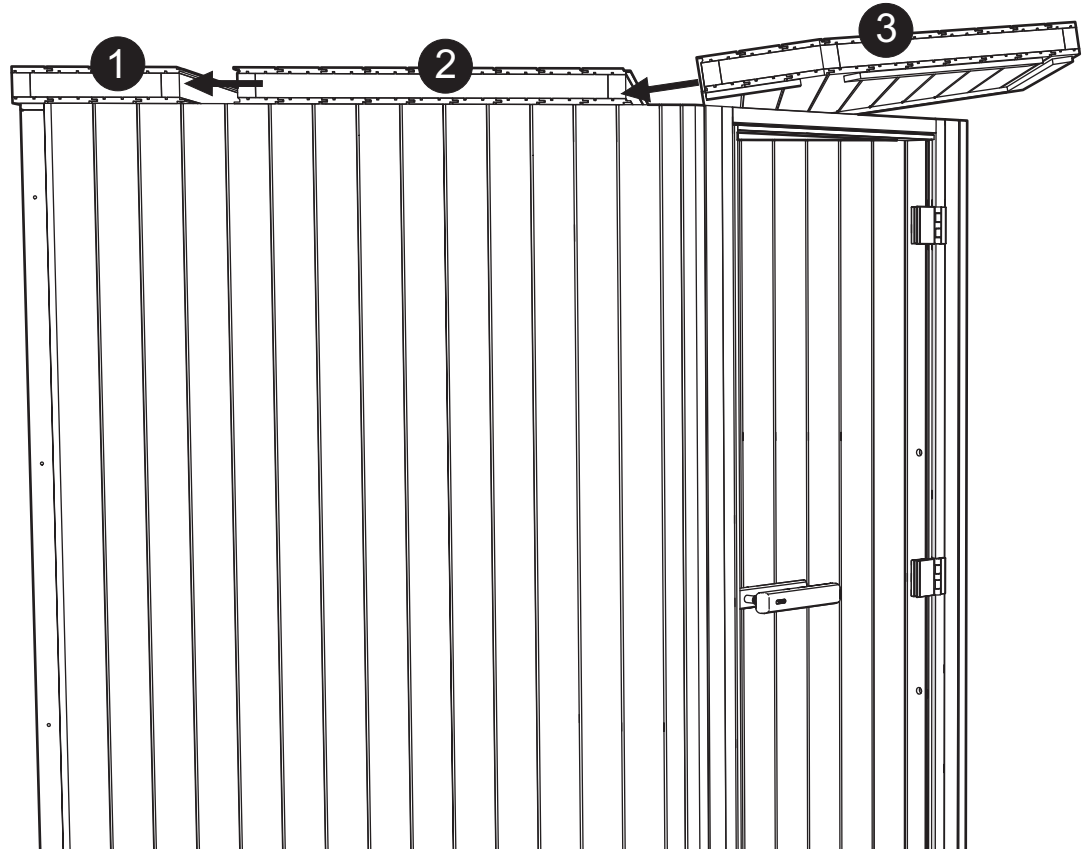


- Tak
- Ceiling
- Dach
- Toit
- Dak

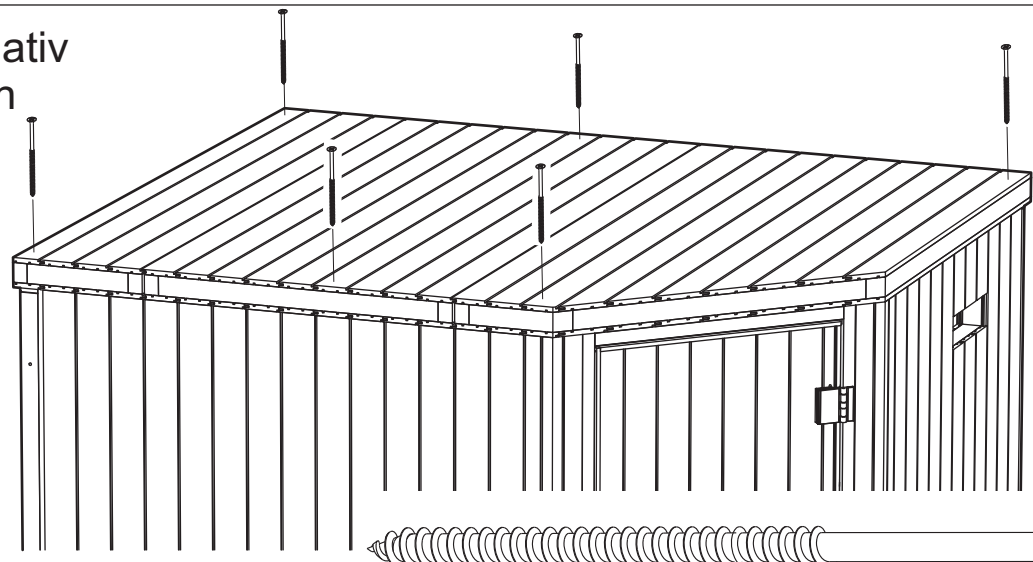
Styrlist
Guide bar
Führungsleiste
Barre conductrice

- Vägg
- Wall
- Wand
- Cloison
- Wand

12x8mm



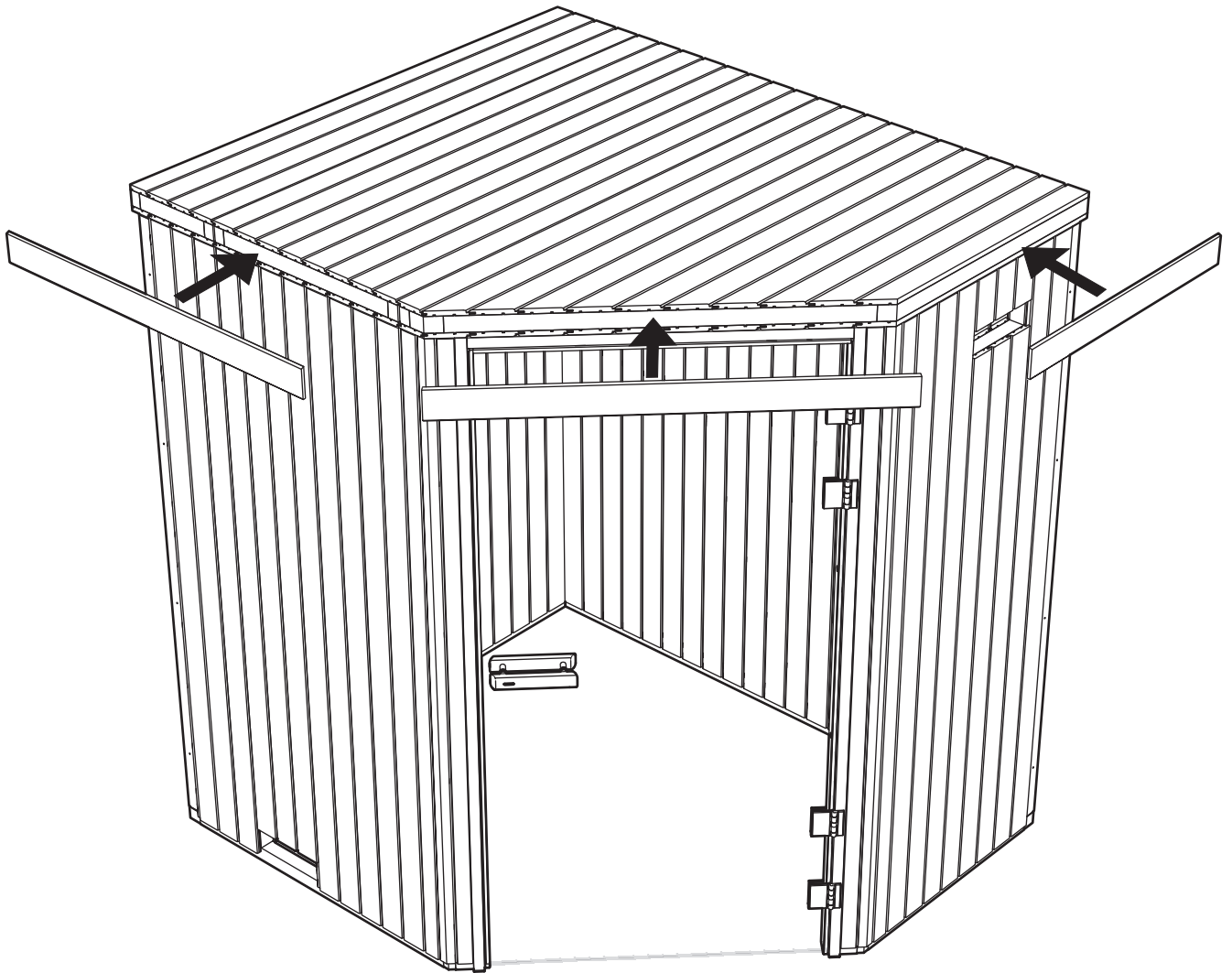
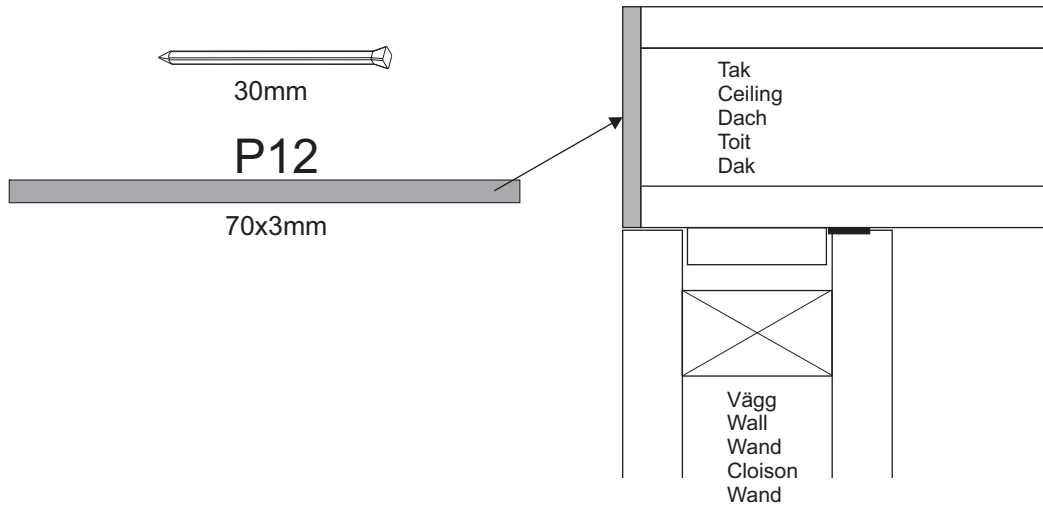
Alternativ
Option



120mm



19



20

P5



2x1970mm

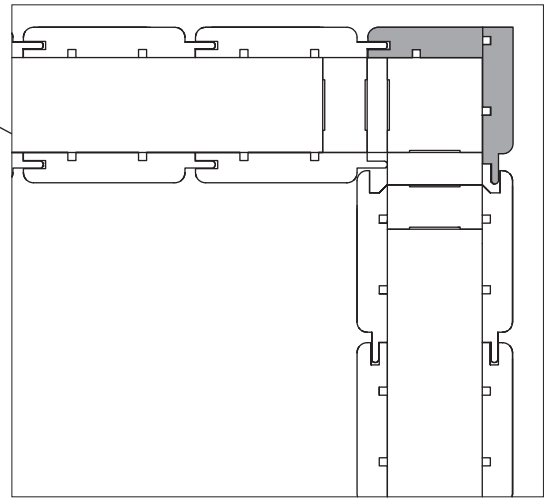
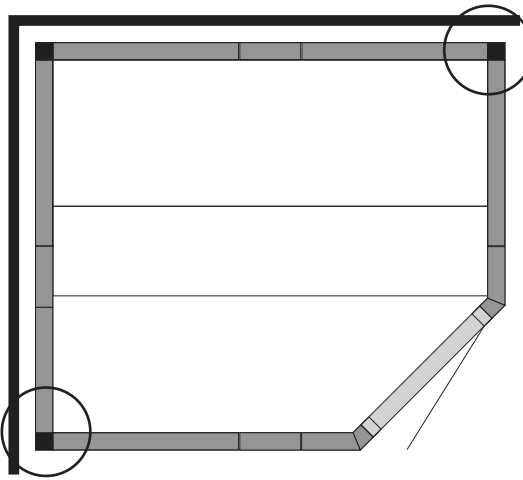
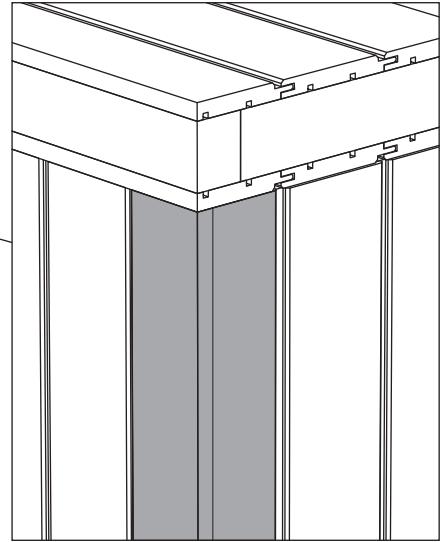
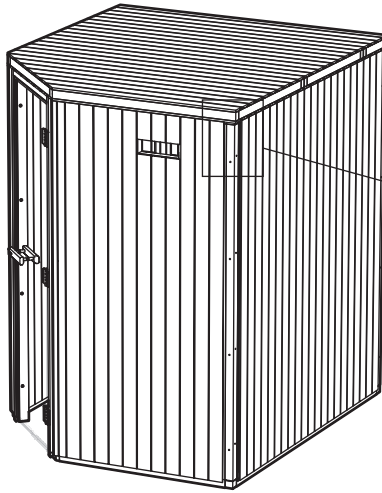
P6



2x1970mm



30mm

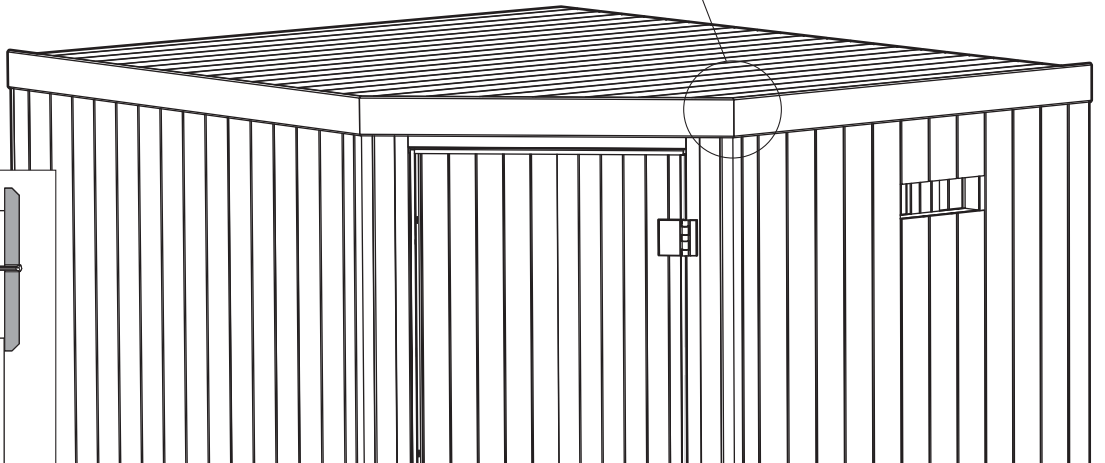
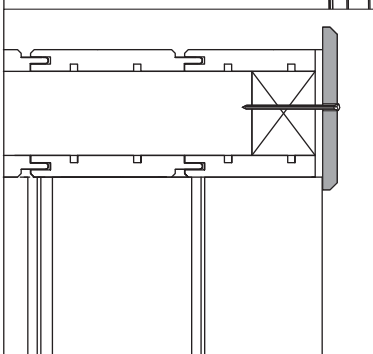
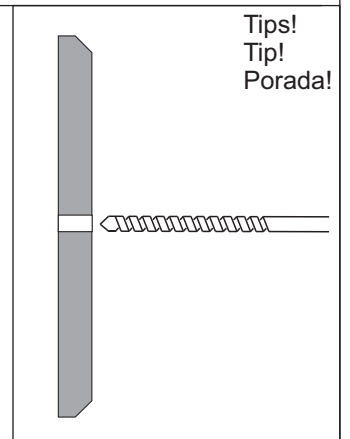
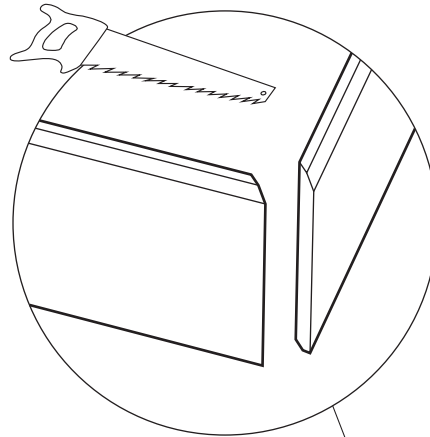


21

P9



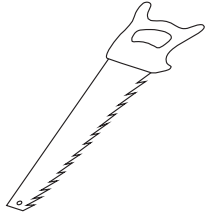
30mm



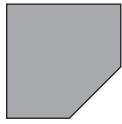
22



30mm



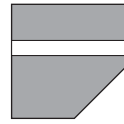
P10



P11



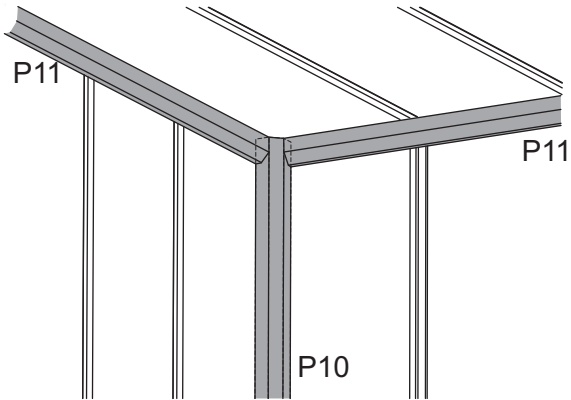
Tips!
Tip!
Porada!



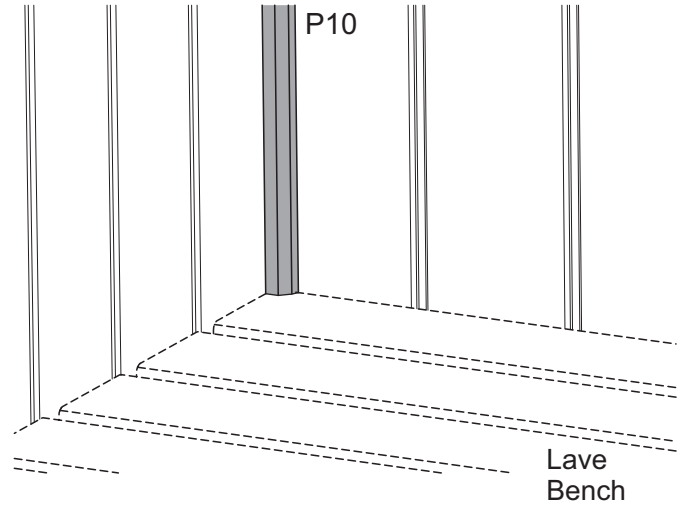
Alt. 1

P10

P11



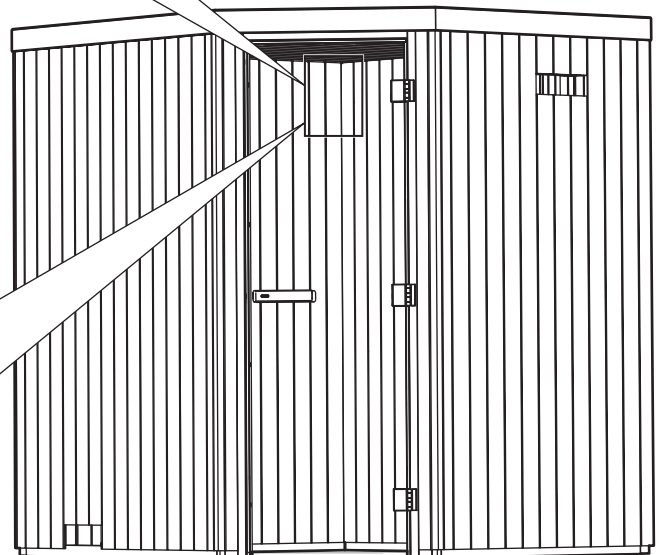
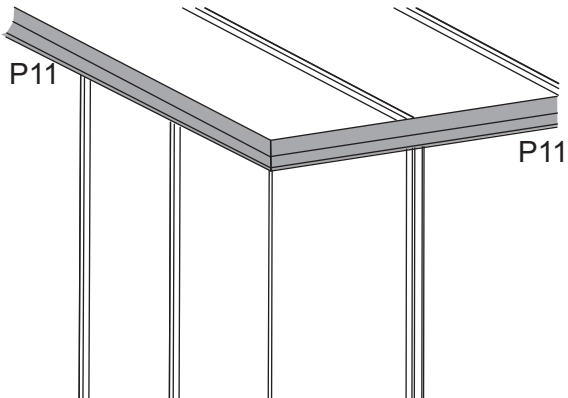
P10



Lave
Bench

Alt. 2

P11



x8

