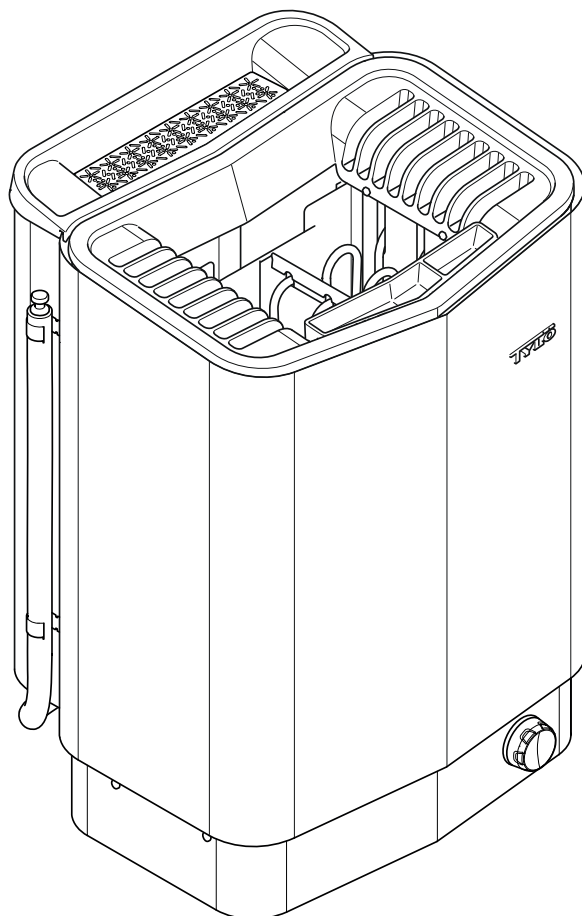


SENSE COMBI *Pure/Elite*

2021-05-25

A



ИНСТРУКЦИЯ ПО УСТАНОВКЕ

2900 5410

TYLÖ®



ОСТОРОЖНО!

- *Ненадлежащая вентиляция или расположение нагревателя может привести к сухой перегонке, что в определенных условиях создает риск возникновения пожара!*
- *Недостаточная изоляция кабины сауны может создавать риск возникновения пожара!*
- *Использование неподходящих материалов в кабине сауны, таких как ДСП, гипсокартон и т.д., может вызывать риск возникновения пожара!*
- *Подключение нагревателя должно осуществляться квалифицированным электриком в соответствии с применимыми нормами!*
- *В одной сауне можно устанавливать не более одного нагревателя.*
- *Воздушный вентиляционный канал не должен выходить за пределы помещения. Это может привести к тому, что направление движения воздуха сменится на обратное, что негативно скажется на работе температурного выключателя нагревателя.*
- *Просвет над потолком сауны не следует изолировать, не оставив по меньшей мере одно вентиляционное отверстие в той же стене, в которой расположена дверь сауны!*
- *Следите за тем, чтобы нагреватель был подключен к сети с нужным основным/фазным напряжением!*
- *Использование данного оборудования лицами с умственной или физической неполноценностью или недостаточным опытом или знаниями правил его использования (например, детьми) допустимо только под присмотром лица, ответственного за их безопасность.*
- *Прикосновение к верхним частям нагревателя может вызвать ожог. Тульб рекомендует использовать защитный экран для нагревателя.*
- *Не разрешайте детям играть рядом с нагревателем!*
- *Сауны не рекомендованы лицам со слабым здоровьем. Пожалуйста, проконсультируйтесь с врачом.*
- *В случае выливания ароматических веществ или схожих продуктов непосредственно на камни, такие вещества могут воспламениться .*
- *Накрывание нагревателя может вызвать пожар.*
- *Не кладите ароматические вещества в чашу для трав или резервуар для воды.*
- *В случае выливания ароматических веществ или схожих продуктов непосредственно на камни, такие вещества могут воспламениться .*
- *Не путайте инструкции для увлажнителя воздуха с инструкциями для резервуара для воды.*
- *Не наливайте воду в нагретый держатель для ароматизаторов, так как это может привести к тому, что кипящая вода выплеснется на лиц, находящихся в сауне. Не стойте и не сидите перед нагревателем во время наливания воды в держатель для ароматизаторов, так как горячая вода может неожиданно выплеснуться.*
- *При заполнении емкости для камней гравием и небольшими камнями, может возникнуть повреждение трубчатого элемента вследствие недостаточного потока воздуха.*
- *Перед перезапуском таймера или включения устройства посредством отдельной системы дистанционного управления, необходимо выполнить проверку кабины сауны*
- *Перед переводом устройства в режим ожидания с целью его отложенного запуска, необходимо выполнить проверку кабины сауны*
- *Датчики термостата необходимо устанавливать таким образом, чтобы предотвратить воздействие на них поступающего воздуха*
- *Дверь сауны оснащена блокирующим устройством, отключающим режим ожидания для дистанционного управления, в случае если задание такого режима происходит при открытой двери*
- *Средства отключения должны быть вмонтированы в стационарную проводку в соответствии с правилами монтажа проводки*
- *Данное устройство может использоваться детьми возрастом от 8 лет и более, а также лицами с ограниченными физическими, органолептическими или умственными возможностями или лицами, не обладающими достаточным опытом и знаниями, в случае, если за ними осуществляется присмотр, или если они были обучены правилам безопасного использования устройства и понимают связанные с этим факторы опасности*
- *Не разрешайте детям использовать устройство для игр*
- *Чистка и техническое обслуживание оборудования не должно производиться детьми без присмотра*

ПЕРЕД УСТАНОВКОЙ

Компоненты

Убедитесь, что в комплект включены следующие компоненты:

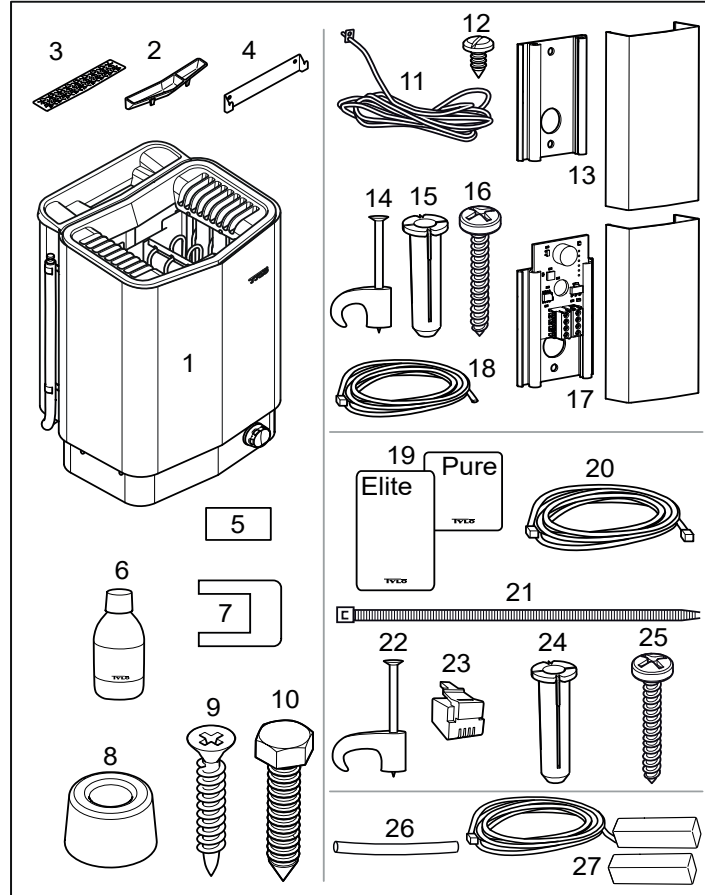


Рисунок 1: Компоненты нагревателя сауны/панели управления

1. Нагреватель сауны
2. Чаша для трав/увлажнитель воздуха
3. Чаша для трав
4. Кронштейны
5. Предупреждающая этикетка на десяти языках
6. Флакон с ароматизатором для сауны x 1 шт.
7. Соединители x 3 шт.
8. Шайбы x 4 шт.
9. Винты x 4 шт.
10. Винты для кронштейна x 2 шт.
11. Датчик температуры (Combi Pure)
12. Винт В4х6,5 (x 1 шт. Combi Pure, x 2 шт. Combi Elite)
13. Крышка для датчика (Combi Pure)
14. Клипсы ТС (3-5) x 10 шт.
15. Пластмассовые дюбели 25x5 x 2 шт.
16. Винты В6х25 x 2 шт.
17. Датчик температуры и влажности (Combi Elite)
18. Кабель между нагревателем и датчиком температуры и влажности, RJ10 4P4C, длина кабеля 4 м x 1 шт. (Combi Elite)
19. Панель управления (Elite или Pure)
20. Кабель между нагревателем и панелью управления, RJ10 4P4C, длина кабеля 5 м x 1 шт.
21. Хомут для кабеля
22. Клипсы С3х5 x 10 шт.
23. Модульный штекер 4, 4/4RJ10 x 2 шт.
24. Пластмассовые дюбели 25x5 x 3 шт.
25. Винты В6х25 x 3 шт.
26. Защитный рукав Ø14x150 мм x 3 шт., для кабелей RJ10 (датчик, панель управления, дверной выключатель)
27. Дверной контакт (Combi Elite)

При отсутствии какой-либо детали свяжитесь с вашим дилером.

Панель управления Pure поставляется с Sense Combi Pure.
Панель управления Elite поставляется с Sense Combi Elite.
См. отдельные руководства.

Требования к установке:

Для безопасной эксплуатации устройства убедитесь в соблюдении следующих требований:

- Кабель (ЕКК) или канал (Fk) для подключения устройства к электрической сети проводится снаружи теплоизоляции.
- Кабельные соединения должны быть выполнены надлежащим образом (см. раздел Подключение/Схема соединений, Рисунок 17).
- Размер предохранителя (А) и размер кабеля питания (мм²) должны быть подходящими для нагревателя (см. Раздел Подключение/Схема соединений, Рисунок 17).
- Вентиляция сауны должна быть выполнена в соответствии с указаниями данной инструкции (см. раздел Позиционирование впускного воздушного клапана, страница 40, раздел Позиционирование выпускного воздушного клапана, страница 40).
- Положение нагревателя сауны, панели управления и датчиков должно соответствовать инструкциям данного руководства.
- Выходная мощность нагревателя (кВт) должна быть адаптирована к объему сауны (м³) (см. Таблица 1). Выходить за указанный минимальный и максимальный предел объема не допускается.



ПРИМЕЧАНИЕ! Кирпичная стена без теплоизоляции увеличивает время нагрева. Каждый квадратный метр оштукатуренной поверхности стены или потолка соответствует увеличению объема сауны на 1,2–2 м³.

Таблица 1: Выходная мощность и объем сауны

Выходная мощность, кВт	Объем сауны, мин./макс. м ³
6,6	4-8
8	6-12
10,5	10-18



ВНИМАНИЕ! Ненадлежащая вентиляция или расположение нагревателя может привести к сухой перегонке, что в определенных условиях создает риск возникновения пожара!



ВНИМАНИЕ! Недостаточная изоляция кабины сауны может создавать риск возникновения пожара!



ВНИМАНИЕ! Использование неподходящих материалов в кабине сауны, таких как ДСП, гипсокартон и т.д., может вызывать риск возникновения пожара!



ВНИМАНИЕ! Подключение нагревателя должно осуществляться квалифицированным электриком в соответствии с применимыми нормами!

Инструменты для установки

Для установки и подключения потребуются следующие инструменты и материалы:

- водяной уровень,
- разводной ключ,
- электродрель,
- отвертки.

Планирование установки

Перед тем как приступать к установке нагревателя для сауны:

- Спланируйте место размещения нагревателя сауны (см. раздел Позиционирование нагревателя – нормальная установка, страница 39).
- Спланируйте размещение панели управления (см. прикрепленные инструкции для получения информации о допустимом расположении панели управления). См. раздел "Размещение панели управления", страница 40.
- Спланируйте размещение датчика (см. Рисунок 3 и Рисунок 5).
- Разместите впускной воздушный клапан (см. раздел Позиционирование впускного воздушного клапана, страница 40).
- Разместите выпускной воздушный клапан (см. раздел Позиционирование выпускного воздушного клапана, страница 40).
- Спланируйте подключение электрических соединений (см. раздел Подключение/схема соединений, Рисунок 17).

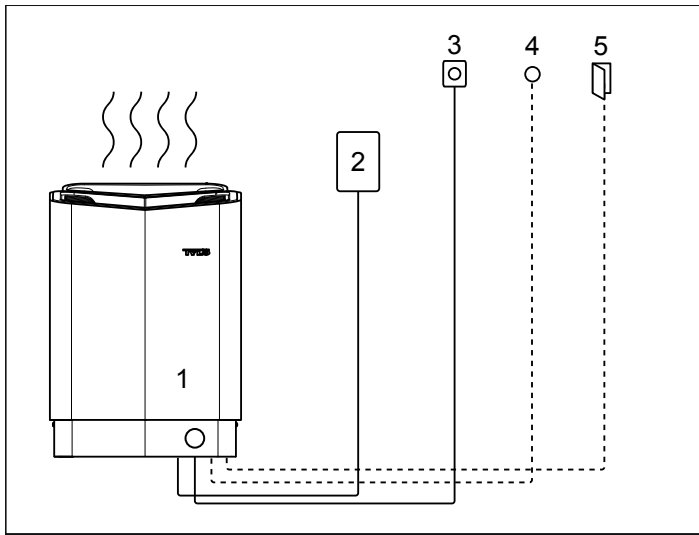


Рисунок 2: Схема установки

1. Нагреватель сауны
2. Панель управления
3. Датчик
4. Внешний двухпозиционный переключатель (опционально, для использования данной функции необходимо наличие дверного контакта)
5. Дверной контакт (опционально Combi Pure)



ВНИМАНИЕ! В одной сауне можно устанавливать не более одного нагревателя.

Нагреватель сауны устанавливается:

- у той же стены, что и дверь (или у боковой стены, но как можно ближе к стене, в которой расположена дверь). Также возможно размещение нагревателя в нише (см. Рисунок 5).
- Установите устройство на безопасном расстоянии от пола, боковых стен и элементов интерьера (см. Рисунок 3).

Установите датчик, как показано на рисунке (см. Рисунок 3).

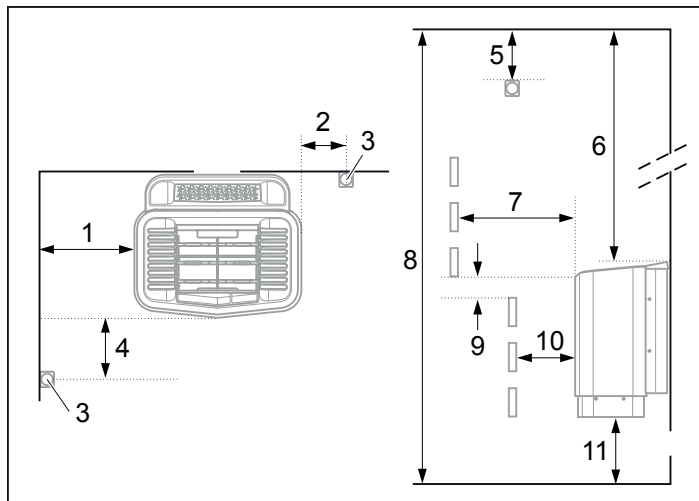


Рисунок 3: Позиционирование нагревателя - нормальная установка

1. Минимальное расстояние до боковой стены: 110 мм
2. Положение датчика, вариант 1: 300 мм от нагревателя
3. Датчик
4. Положение датчика, вариант 2: 300 мм от лицевой стороны нагревателя
5. Положение датчика: 150 мм от потолка
6. Минимальное расстояние от потолка: 1030 мм
7. Минимальное расстояние до элементов интерьера: 100 мм
8. Минимальная высота потолка: 1900 мм
9. Минимальное расстояние: 20 мм
10. Минимальное расстояние до элементов интерьера: 30 мм
11. Расстояние до пола: 100-270 мм (с ножками: 100 мм)

В случае если стена, на которой должен быть установлен датчик, изготовлена из материала с высоким теплопоглощением (напр., бетона, кирпича и т.д.) или из закаленного стекла, датчик можно установить в потолке на удаленном расстоянии от нагревателя, в соответствии с Рисунком 4.

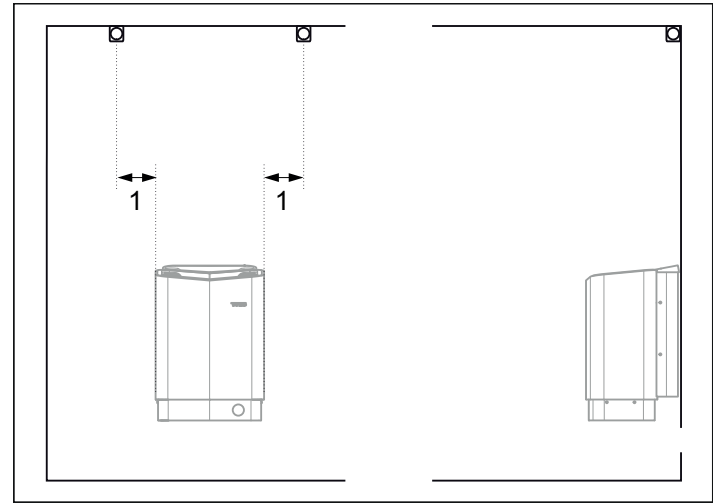


Рисунок 4: Потолочный монтаж датчика по центральной линии нагревателя (вид спереди и сбоку)

1. 300 мм

Позиционирование нагревателя - установка в нише

Для установки нагревателя сауны в нише:

1. Установите устройство на безопасном расстоянии от пола, боковых стен и элементов интерьера (см. Рисунок 5).
2. Установите датчик, как показано на рисунке (см. Рисунок 5).

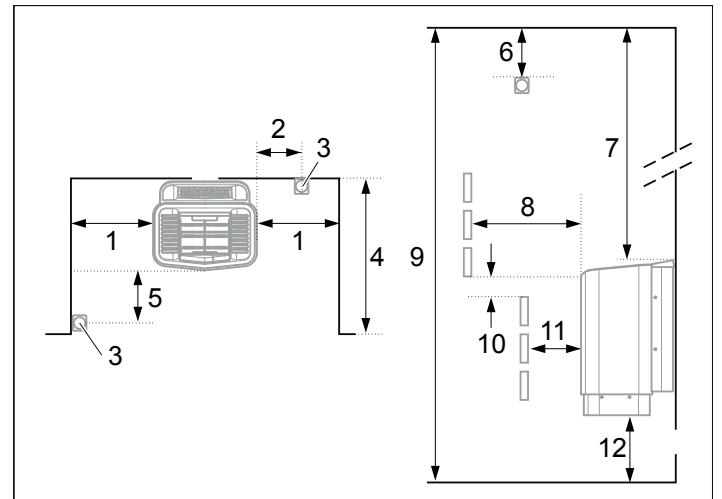


Рисунок 5: Позиционирование нагревателя - установка в нише

1. Минимальное расстояние до боковой стены: 110 мм
2. Положение датчика, вариант 1: 300 мм от нагревателя
3. Датчик
4. Макс. 1000 мм
5. Положение датчика, вариант 2: 300 мм от лицевой стороны нагревателя
6. Положение датчика: 150 мм от потолка
7. Минимальное расстояние от потолка: 1030 мм
8. Минимальное расстояние до элементов интерьера: 100 мм
9. Минимальная высота потолка: 1900 мм
10. Минимальное расстояние: 20 мм
11. Минимальное расстояние до элементов интерьера: 30 мм
12. Расстояние до пола: 100-270 мм (с ножками: 100 мм)

Установка панели управления

Ввиду более низких температур окружающей среды по возможности рекомендуется размещать вне кабины сауны. Панель управления разрешается размещать внутри кабины сауны, вентиляция в которой выполнена и осуществляется в соответствии с рекомендованной системой вентиляции Tuļõ (принцип естественной тяги). См. раздел "Установка впускного клапана и Установка выпускного клапана" в данном разделе. В случае если данные требования не выполнены, размещение панели управления всегда должно осуществляться за пределами кабины сауны. При размещении внутри кабины сауны панель управления должна быть установлена с учетом безопасного расстояния и высоты установки, см. рис. 6.

ОСТОРОЖНО! В случае неправильно установленной системы вентиляции установленная внутри кабины сауны панель управления может подвергнуться воздействию более высокой температуры, чем разрешено, и может деформироваться или сломаться. Температура окружающей среды для панели управления не должна превышать 80° С

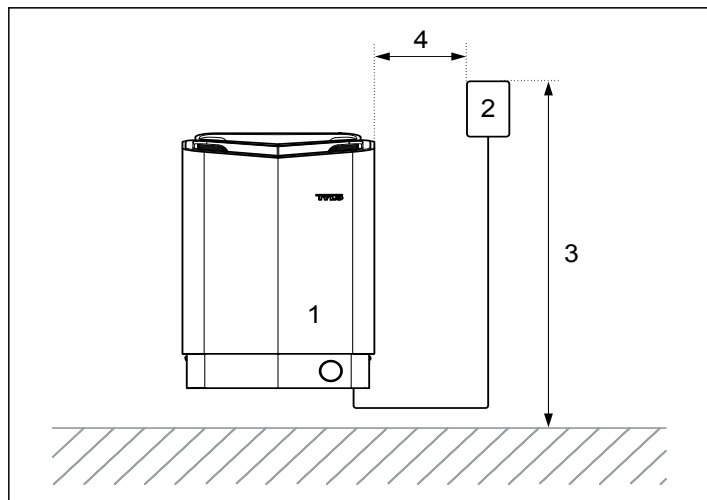


Рисунок 6: Безопасное расстояние/Высота установки до панели управления

- | | |
|----------------------|-----------------|
| 1. Нагреватель | 3. Макс. 800 мм |
| 2. Панель управления | 4. Мин. 300 мм |

Позиционирование впускного вентиляционного канала

Установите впускной вентиляционный канал прямо в стене под центральной линией нагревателя.

Размер вентиляционного канала для семейной сауны приблизительно 125 см².

Циркуляция воздуха в дверном проеме будет происходить при взаимодействии с горячим воздухом из нагревателя.

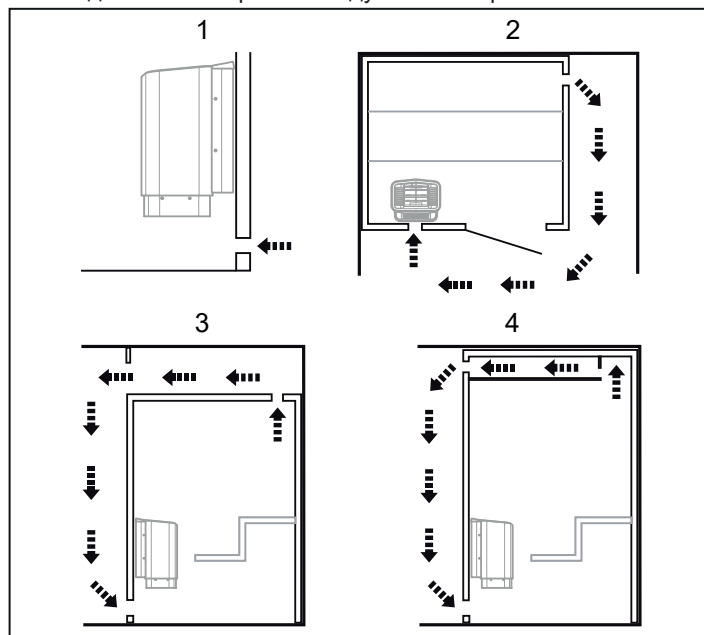


Рисунок 7: Позиционирование впускного и выпускного вентиляционного воздушного канала

1. Положение впускного вентиляционного канала.
2. Положение выпускного вентиляционного канала в стене сауны.
3. Положение выпускного вентиляционного канала в пустом помещении.
4. Положение выпускного вентиляционного канала в воздуховоде.

Позиционирование выпускного вентиляционного канала

ВНИМАНИЕ! Воздушный вентиляционный канал не должен выходить за пределы помещения. Это может привести к тому, что направление движения воздуха сменится на обратное, что негативно скажется на работе температурного выключателя нагревателя.

ВНИМАНИЕ! Просвет над потолком сауны не следует изолировать, не оставив по меньшей мере одно вентиляционное отверстие в той же стене, в которой расположена дверь сауны!

Разметите выпускной вентиляционный канал

- на максимальном расстоянии до впускного вентиляционного канала, например, по диагонали (см. Рисунок 7).
- высоко на стене или на потолке (см. Рисунок 7).
- таким образом, чтобы он выходил туда же, куда открывается дверь и впускной вентиляционный канал.

Площадь выпускного вентиляционного канала должна соответствовать площади впускного вентиляционного канала. Убедитесь, что выпускной вентиляционный канал открыт. Механическая вентиляция не рекомендуется, поскольку в случае недостаточного воздухообмена это может отрицательно повлиять на работу температурного выключателя нагревателя.

УСТАНОВКА

Установка нагревателя сауны:

1. Прикрепите кронштейн и шайбы к стене согласно указанным размерам (см. Рисунок 8).

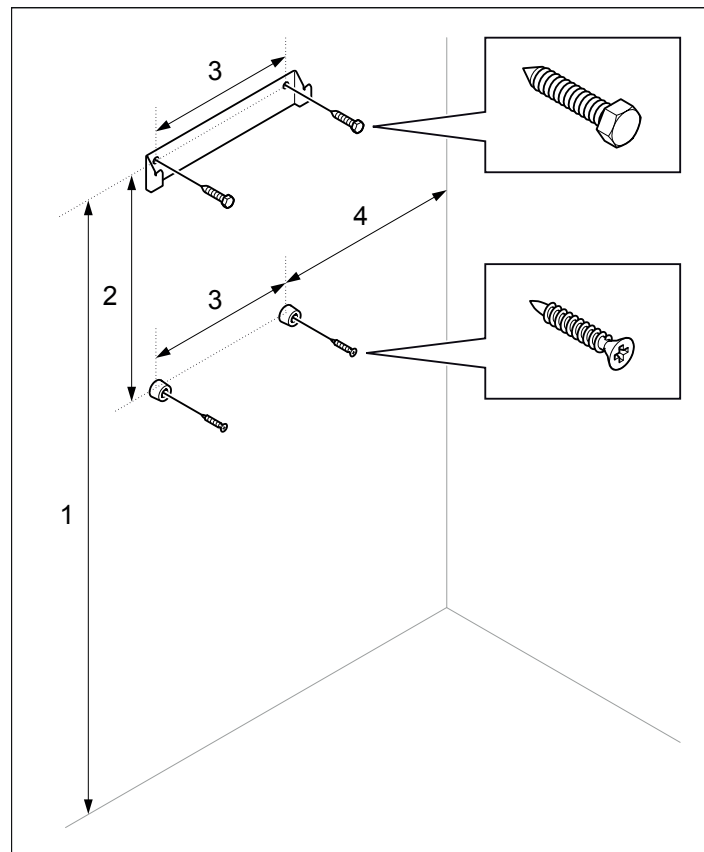


Рисунок 8: Кронштейн с винтами и шайбами

1. 760 мм
2. 280 мм
3. 185 мм
4. 230 мм (минимальное расстояние)

Подготовку к установке можно упростить, если разместить нагреватель в горизонтальном положении.

Для установки нагревателя:

- Снимите крышку резервуара для воды и положите нагреватель лицевой стороной вверх. Установите ручку (см. Рисунок 9).
- Открутите винты и откройте крышку (см. Рисунок 9).

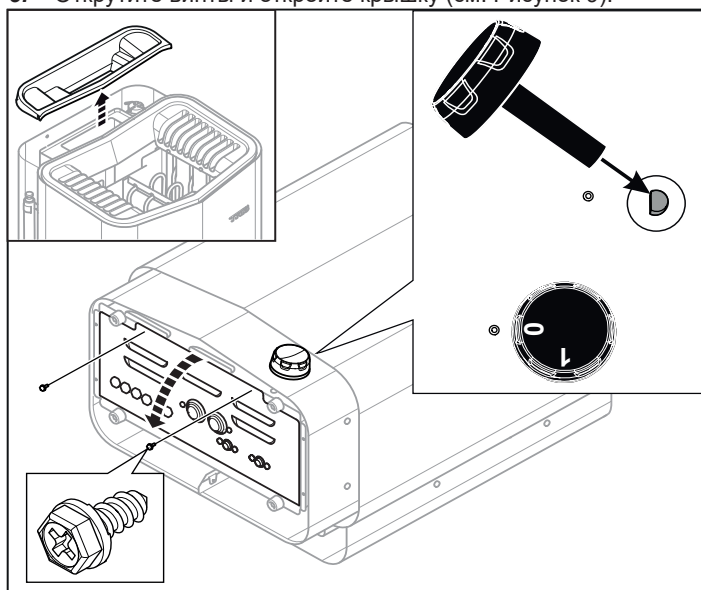


Рисунок 9: Открытие/закрытие крышки



ОСТОРОЖНО! Следите за тем, чтобы нагреватель был подключен к сети с нужным основным/фазным напряжением!

Подключите нагреватель, используя стандартный провод (Fk или ЕКК), предназначенный для стационарной установки. Одножильный провод (Fk) должен быть защищен трубкой (VP) до места соединения с нагревателем.

- Подключите электрический кабель (см. Рисунок 10) согласно схеме соединений (см. Рисунок 17).

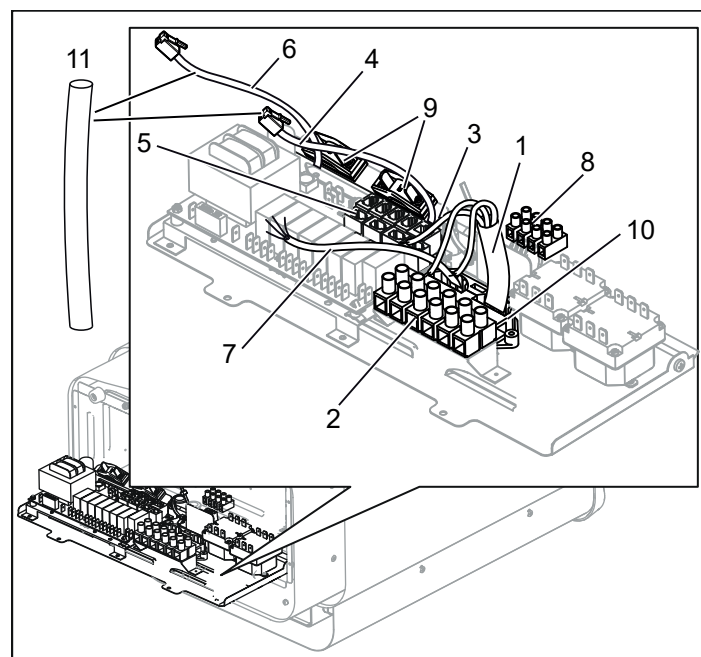


Рисунок 10: Монтажная плата

- | | |
|---|--|
| 1. Электрический кабель | 7. Кабель освещения (если имеется) |
| 2. Клемма для подключения электрического кабеля | 8. Клемма для подключения освещения (если имеется) |
| 3. Проходная втулка для кабеля (x5) | 9. Соединитель с функцией разгрузки натяжения для кабелей, идущих к модульным контактам (x2) |
| 4. Кабель панели управления | 10. Соединитель с функцией разгрузки натяжения для электрического кабеля |
| 5. Модульные контакты для подключения панели управления, датчика и т.д. | 11. Защитный рукав для кабелей RJ10 |
| 6. Кабель датчика | |

- Проведите кабель для панели управления и датчика температуры через проходные кабельные втулки (см. Рисунок 10). Подключите кабель панели управления к одному из четырех контактов RS485 (позиции 6-9) (см. Рисунок 19, 20).
- Combi Pure:** Подключите кабель датчика к контакту NTC на монтажной плате (позиция 1) (см. Рисунок 20). **Combi Elite:** Подключите кабель датчиков влажности и температуры к одному из четырех контактов RS485 (позиции 6-9) (см. Рисунок 19).
- Подключите кабель освещения (если таковой имеется), см. Рисунок 10, согласно схеме соединений, Рисунок 17.
- Закройте крышку и затяните винты (см. Рисунок 9).
- Навесьте нагреватель на кронштейн (см. Рисунок 11).

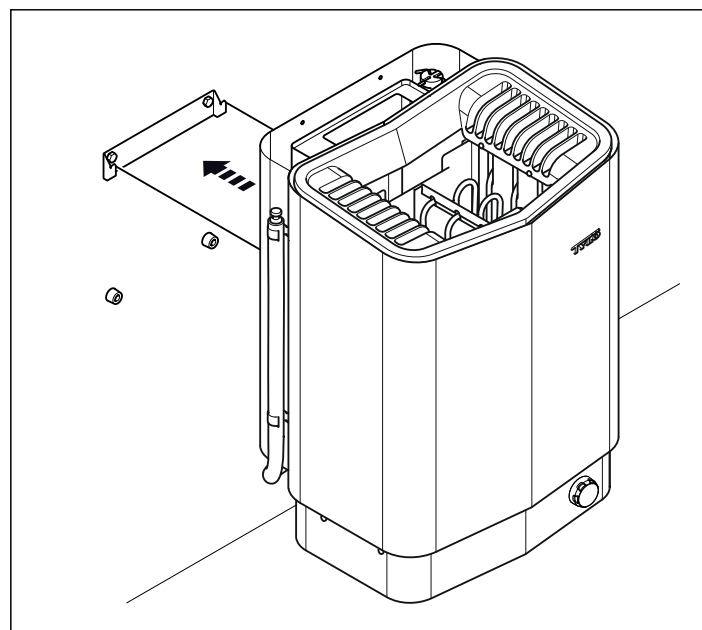


Рисунок 11: Навесьте нагреватель.

- Разместите шайбы между нагревателем и стеной (для предотвращения приподнимания устройства) (см. Рисунок 12).

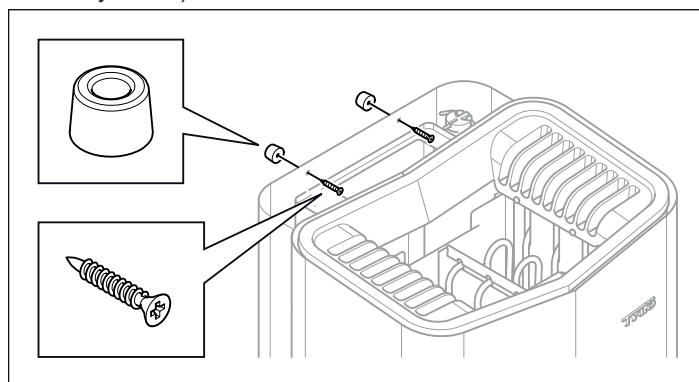


Рис 12: Разместите шайбы

11. Установите крышку для резервуара для воды, решетки для трав и держателя для ароматизатора/увлажнителя воздуха (см. Рисунок 13).

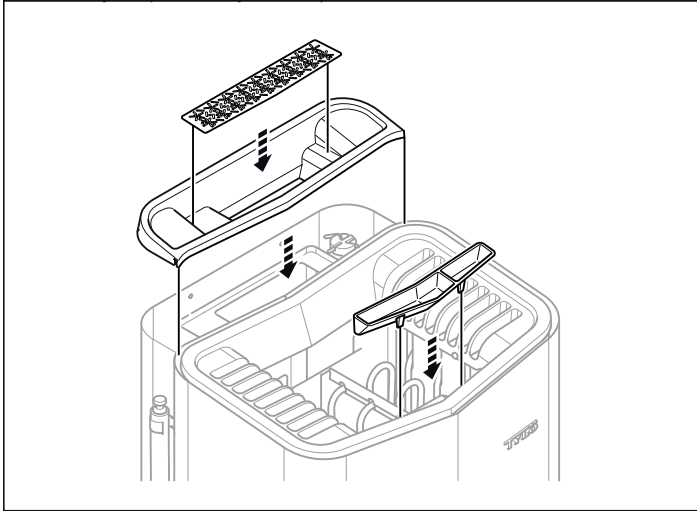


Рис 13: Установка крышки для резервуара для воды, решетки для трав и держателя для ароматизатора/увлажнителя воздуха

12. Установите датчик на стене (см. Рис. 14 и 15). Провод термистора также можно провести через стену (см. Рис. 16А и 16В). Герметично заделайте любые отверстия в стене за датчиком. Провод термистора может быть удлинен и выведен за пределы сауны посредством низковольтного провода (2-, 4-жильного).

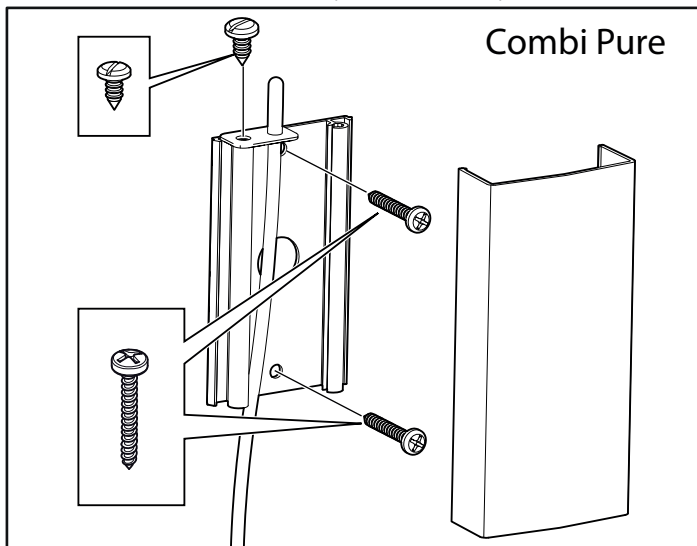


Рисунок 14: Установка датчика - Combi Pure

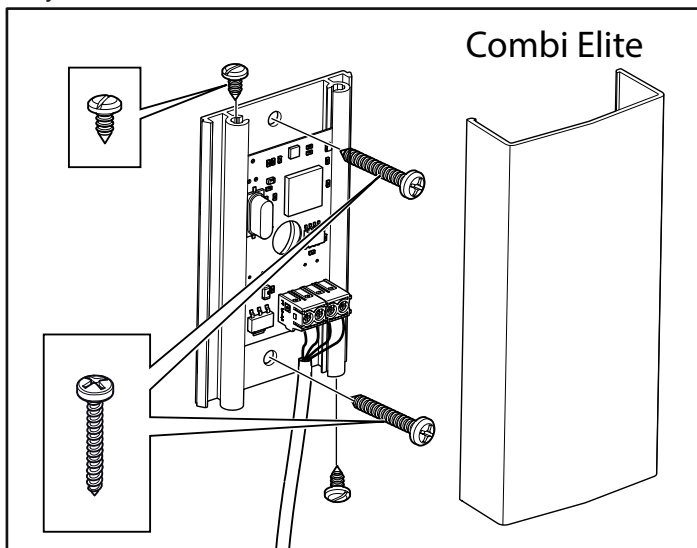


Рис 15: Установка датчика температуры и влажности - Combi Elite Кабель внутри кабеля должен быть термостойким. Подключите кабель датчика (см. Рисунок 18).

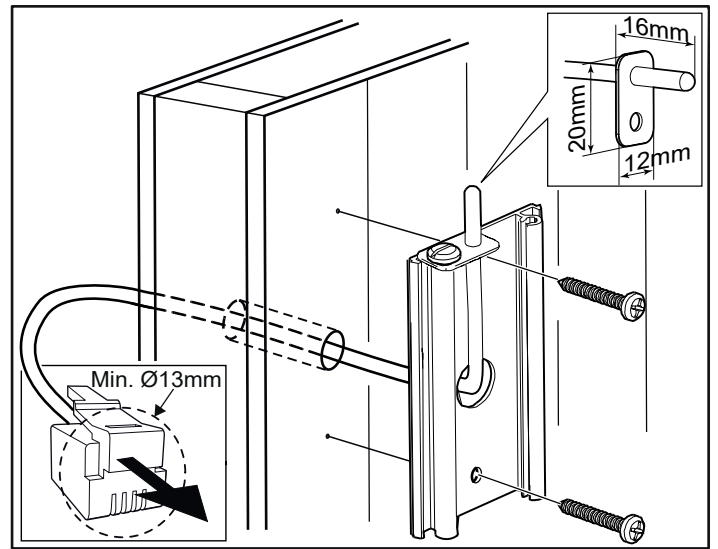


Рисунок 16А: Проведение проводки через стену. На примере показан датчик для Combi Pure.

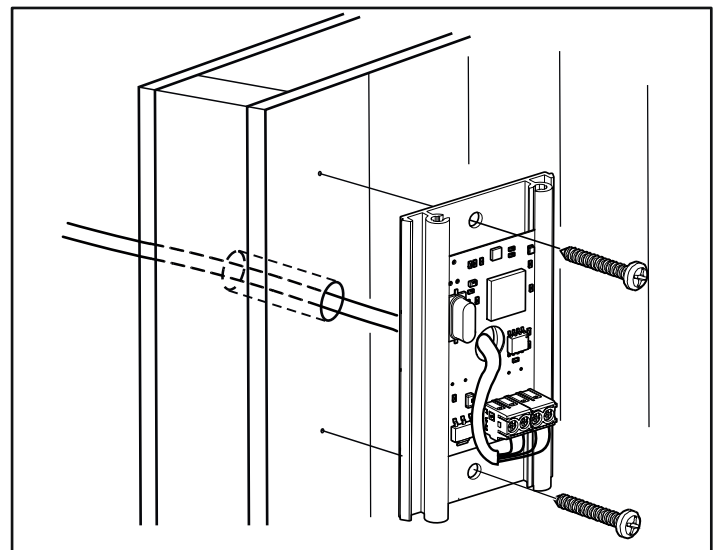


Рис. 16В: Проведение проводки через стену. На примере показан датчик для Combi Elite. Подключите кабель датчика (см. Рисунок 18).

Нестандартное напряжение/число фаз

Перед подключением устройства к источникам напряжения или числу фаз, не указанному в схеме соединений на Рисунке 17, свяжитесь с отделом обслуживания клиентов Tuulö.

Внешний выключатель (опционально)

Внешний выключатель можно установить в любом месте за пределами сауны. Поддерживается как постоянная, так и импульсная деактивация. Цепь нагревателя автоматически распознает используемый тип деактивации. Если выключатель оборудован встроенным светодиодом, то он показывает состояние нагревателя и сигнализирует о сбоях и проблемах на дверном контакте.

См. инструкции, поставляемые с Внешний выключатель.

Дверной контакт (опционально Combi Pure)

Дверной контакт необходим для использования функции предварительного выбора времени панели Pure или функции «календарь» панели Elite, а также для удаленного управления сауной посредством внешнего выключателя, мобильного приложения или приложения для ПК.

См. инструкции, поставляемые с Дверной контакт.

ПОДКЛЮЧЕНИЕ/СХЕМА СОЕДИНЕНИЙ

ТАВ	400-415 V 3N~ (C)		200-208 V 3~ (B)		230 V 3~ (B)		200-208 V~ (A) *		230-240 V~ (A) *	
Выходная мощность, кВт	Сила тока, ампер	Сечение жилы, мм ²	Сила тока, ампер	Сечение жилы, мм ²	Сила тока, ампер	Сечение жилы, мм ²	Сила тока, ампер	Сечение жилы, мм ²	Сила тока, ампер	Сечение жилы, мм ²
6,6	10	1,5	19	4	17	4	33	10	29	10
8	12	2,5	23	6	20	4	40	16	35	10
10,5	16	2,5	32	10	28	10	-	-	-	-

* 10,5 кВт не одобрено для однофазного соединения в Европе

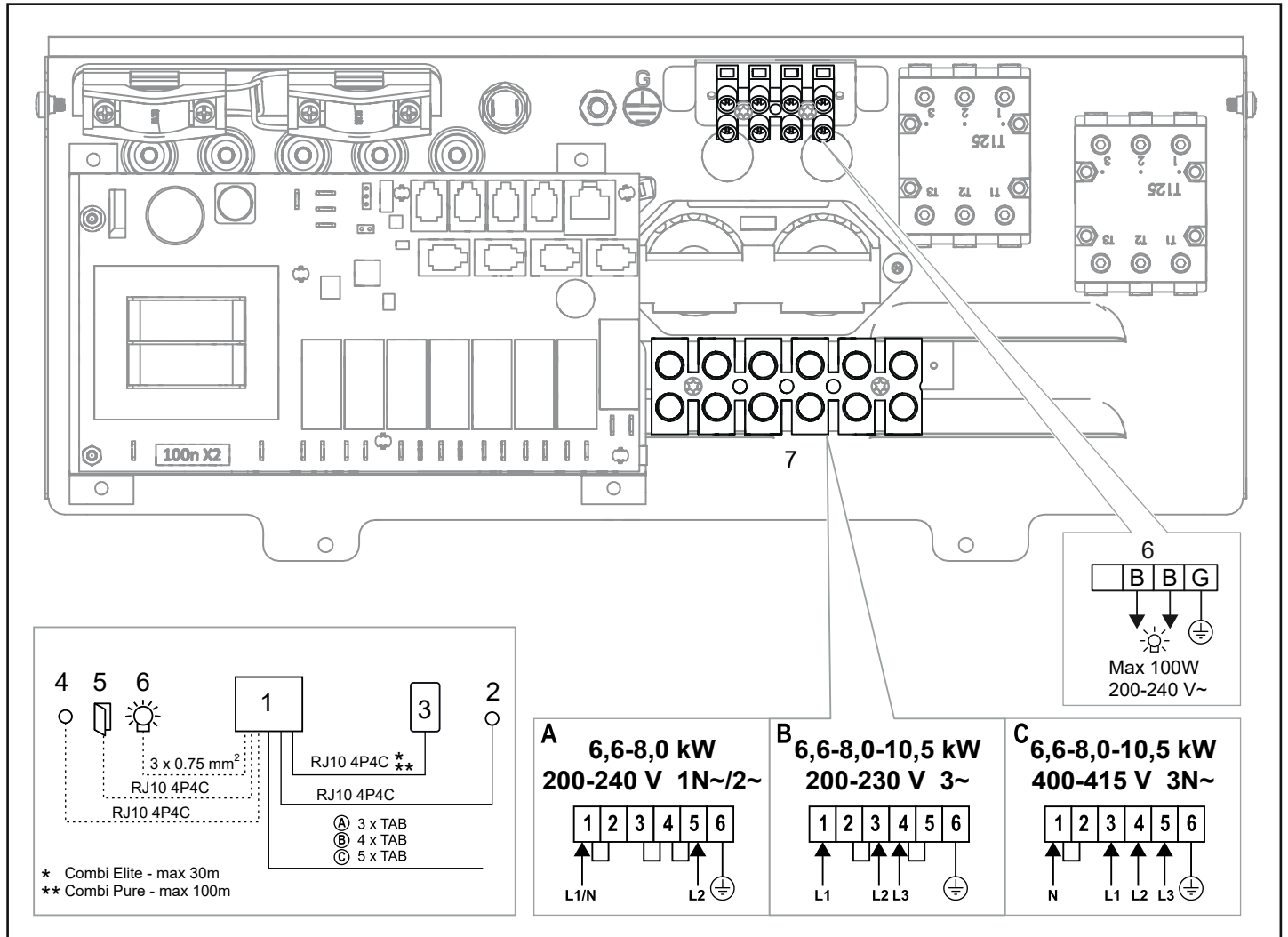


Рисунок 17: Схема соединений

1. Нагреватель
2. Датчик температуры - Combi Pure
2. Датчик температуры и влажности - Combi Elite
3. Панель управления
4. Внешний выключатель (опционально)
5. Дверной контакт (опционально Combi Pure)
6. Освещение/клемма для подключения освещения
7. Клемма для подключения электрического кабеля

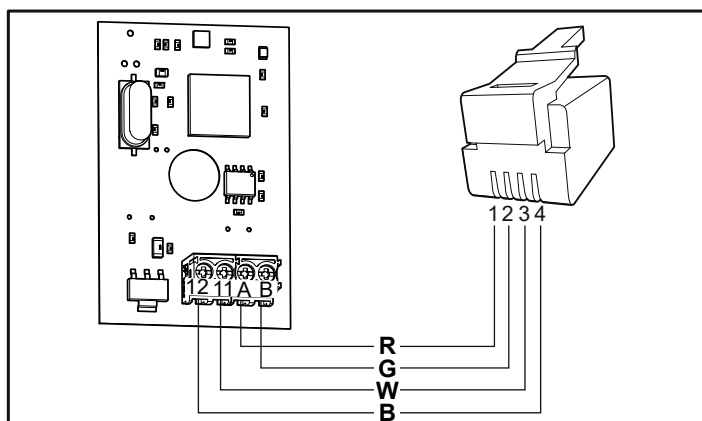


Рис. 18: Подключение датчика температуры и влажности - Combi Elite

K=Красный, З=Зеленый, Б=Белый, Ч=Черный

САМОСТОЯТЕЛЬНАЯ ПРОВЕРКА ПРАВИЛЬНОСТИ УСТАНОВКИ

Для проверки правильности установки:

1. Включите сетевое питание нагревателя с распределительного щита.
2. Убедитесь, что панель управления светится.
3. Запустите нагреватель (см. Руководство пользователя).
4. Убедитесь, что все три трубчатые элемента начинают нагреваться (краснеют).

Пожалуйста, сохраните данную инструкцию!

В случае возникновения проблем, пожалуйста, обратитесь к ритейлеру, у которого вы приобрели установку.

© Настоящий документ не может воспроизводиться частично или полностью без письменного разрешения Tuiö. Tuiö сохраняет за собой право вносить изменения в материалы, конструкцию и дизайн.

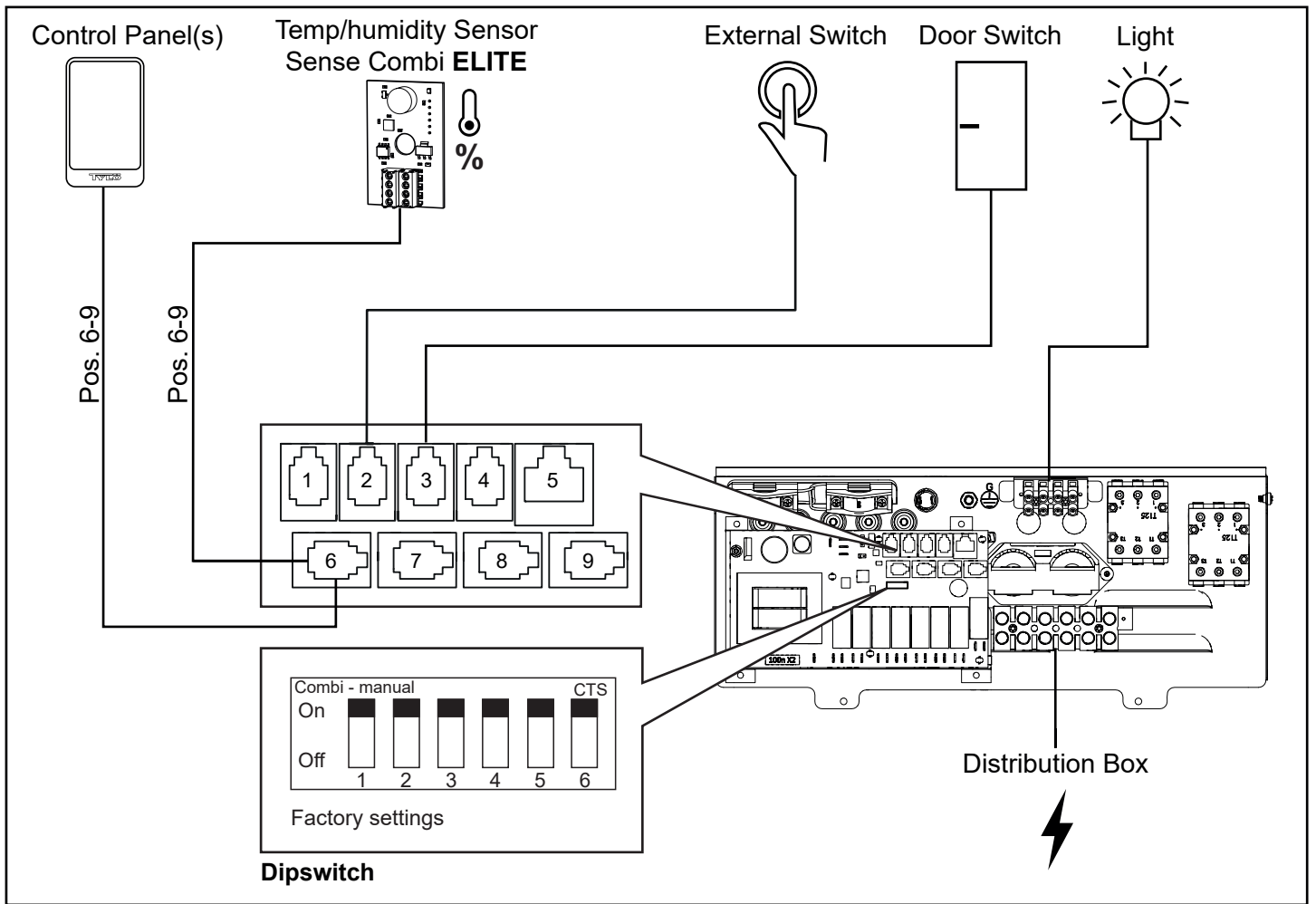


Рис. 19. Схема установки Sense Combi Elite

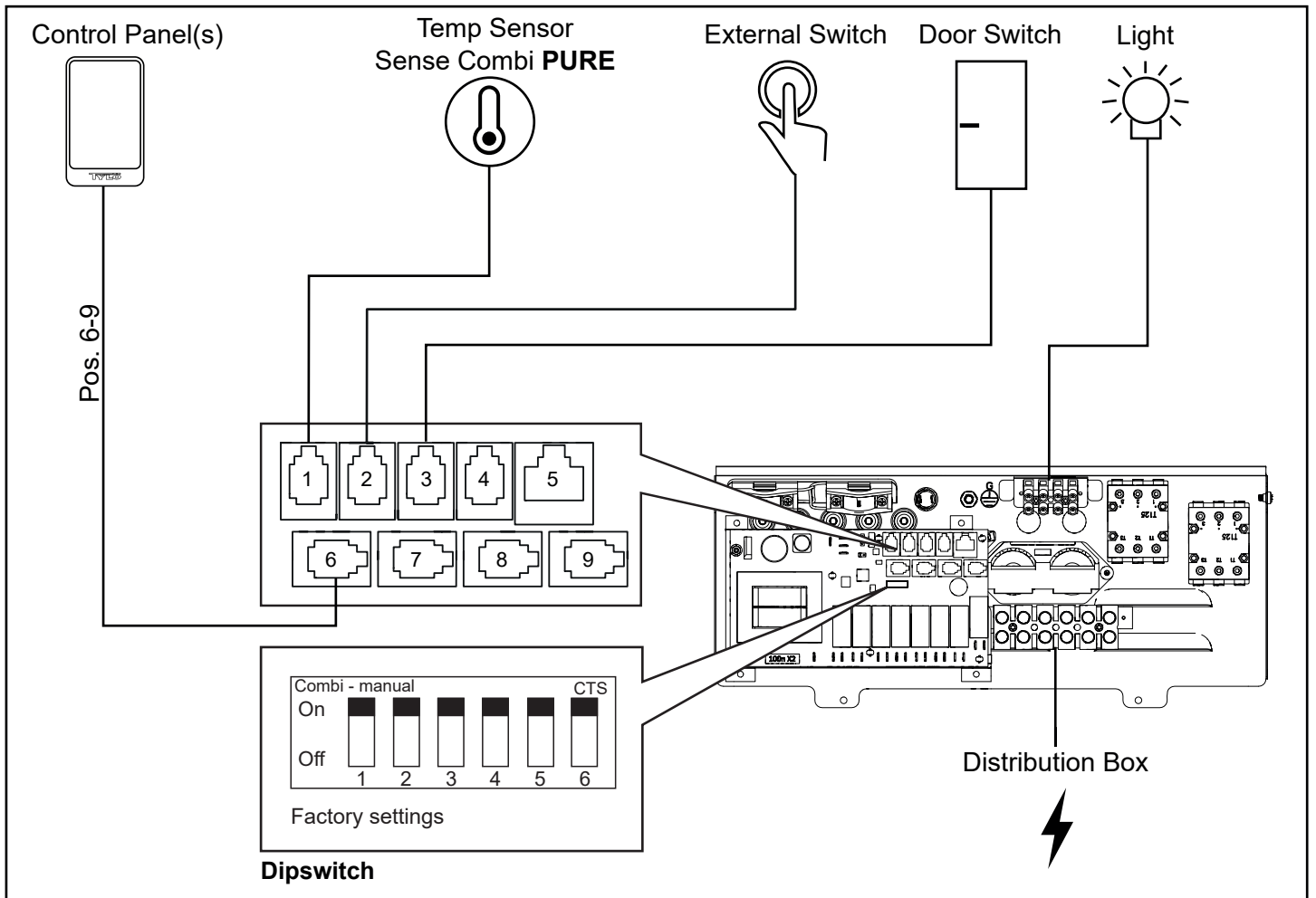


Рис. 20. Схема установки Sense Combi Pure

Описание проводки/модульных разъемов

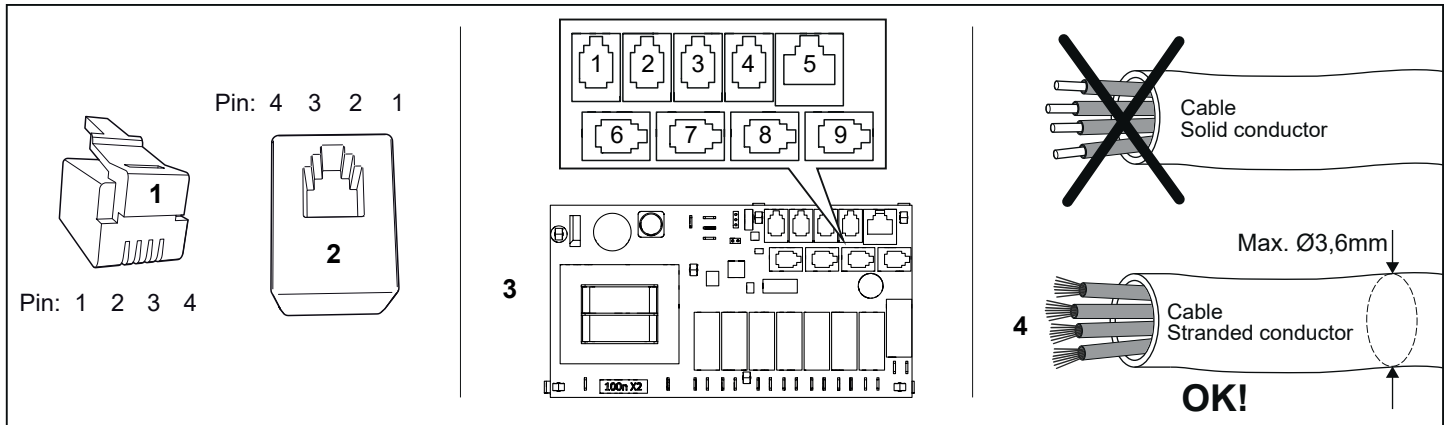


Рис. 21. Модульный штекер / модульный контакт, плата реле в "высоком положении" и многожильный провод

1. Модульный штекер RJ10, используемый для кабеля (макс. площадь кабеля для подключения модульного штекера: 0,14-0,20 мм² / AWG26-AWG24)
2. Модульный разъем RJ10, установленный на плате реле и панели управления
3. Плата реле в "высоком" положении (Поз. 6-9 белые соединения)
4. Кабель / провод, подключаемый к модульному штекеру, должен быть многожильным.

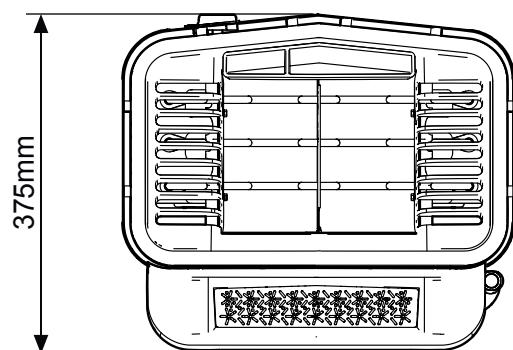
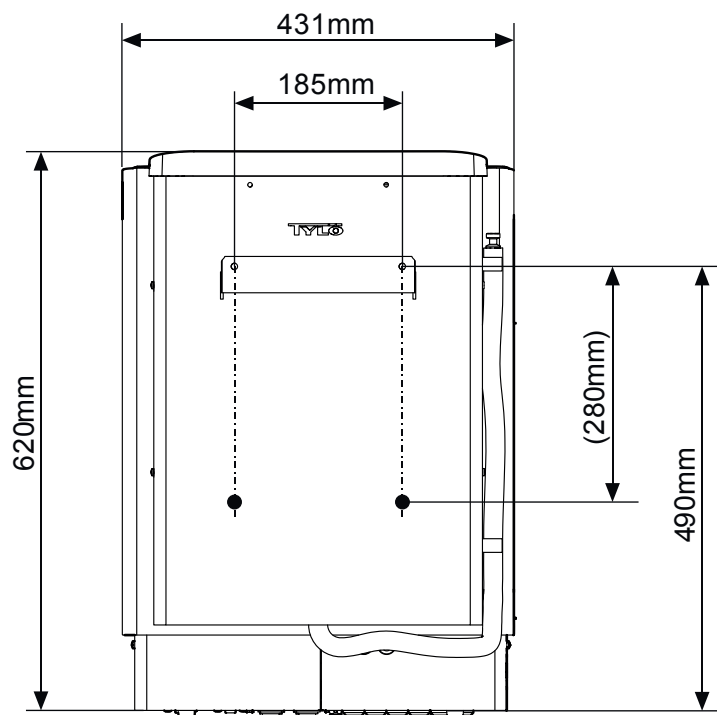
Поз.	Компоненты		Штыревой контакт	Примечание	Штыревой контакт 1	Штыревой контакт 2	Штыревой контакт 3	Штыревой контакт 4
1 - NTC	Датчик температуры в кабине		2, 3	10 кОм. Может также быть подключен к поз. 4 - SEC/NTC.	Не используется	10 кОм	10 кОм	Не используется
2 - EXT SWITCH	Внешний переключатель		3, 4	Запуск / остановка. Постоянное или импульсное подключение.	Не используется	Не используется	Переключатель	Переключатель
	Внешний переключатель с LED индикатором		2, 3, 4	Запуск / остановка. 12 В постоянного тока (макс. 40 мА). Түлб арт. №: 90908048	Не используется	Led GND	Переключатель	Переключатель / Led 12 В
3 - DOOR SWITCH	Дверной контакт (NO)		3, 4	Түлб арт. №: 90908035	Не используется	Не используется	Переключатель	Переключатель
	Дверной контакт (NO) с сигнализацией о состоянии двери		2, 3, 4	12 В постоянного тока (макс. 40 мА). Необходима внешняя распределительная коробка, не продается.	Не используется	Led GND	Переключатель	Переключатель / Led 12 В
4 - SEC/NTC	Комбинированный датчик температуры / температурный выключатель в кабине.	Датчик температуры (10 кОм)	2, 3	Используется только с определенными моделями.	Sec	10 кОм	10 кОм	Sec
		Температурный выключатель 130°C	1, 4					
	Переходник для активации рабочего статуса		1, 4	Steam Commercial	Sec	Не используется	Не используется	Sec
5 - ADD-ON	Дополнительная плата реле		1, 2, 3, 4, 5, 6, 7, 8	Внимание! Не используется для подключения к сети.				
6-9 - RS485	Панели управления		1, 2, 3, 4	Панели управления Түлб Elite и Pure.	A (RS485)	B (RS485)	12 В	GND (заземление)
	Датчик температуры / влажности %		1, 2, 3, 4	Комбинированный нагреватель с панелью управления Elite и комплектом Tylarium.	A (RS485)	B (RS485)	12 В	GND (заземление)
	Кабель синхронизации A/B		1, 2	Multisteam и Tylarium. Первичный и вторичный компонент.	A (RS485)	B (RS485)	Не используется	Не используется



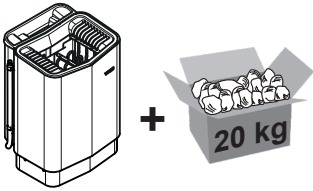
Таблица 3: Описание соединений платы реле



ПРИМЕЧАНИЕ! При замене модульных кабельных соединений, например, в случае укорачивания проводов, требуются обжимные клещи.

Размеры / вес



		
Combi Elite/Pure 6	25	45
Combi Elite/Pure 8	25,5	45,5
Combi Elite/Pure 10	25,5	45,5