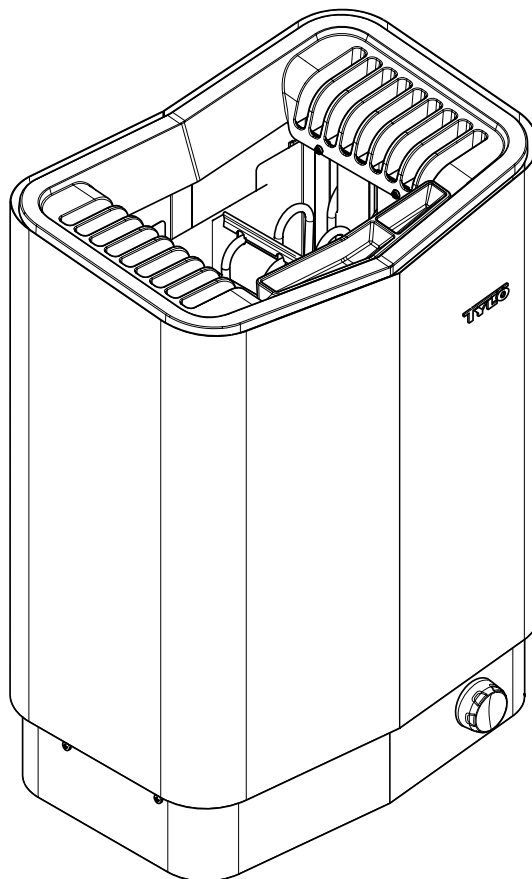


SENSE PURE

2021-05-25

A



ИНСТРУКЦИЯ ПО УСТАНОВКЕ

2900 5490

TYLÖ[®]



ОСТОРОЖНО!

- **Ненадлежащая вентиляция или расположение нагревателя может привести к сухой перегонке, что в определенных условиях создает риск возникновения пожара!**
- **Недостаточная изоляция кабины сауны может создавать риск возникновения пожара!**
- **Использование неподходящих материалов в кабине сауны, таких как ДСП, гипсокартон и т.д., может вызывать риск возникновения пожара!**
- **Подключение нагревателя должно осуществляться квалифицированным электриком в соответствии с применимыми нормами!**
- **В одной сауне можно устанавливать не более одного нагревателя.**
- **Воздушный вентиляционный канал не должен выходить за пределы помещения. Это может привести к тому, что направление движения воздуха сменится на обратное, что негативно скажется на работе температурного выключателя нагревателя.**
- **Просвет над потолком сауны не следует изолировать, не оставив по меньшей мере одно вентиляционное отверстие в той же стене, в которой расположена дверь сауны!**
- **Следите за тем, чтобы нагреватель был подключен к сети с нужным основным/фазным напряжением!**
- **Использование данного оборудования лицами с умственной или физической неполноценностью или недостаточным опытом или знаниями правил его использования (например, детьми) допустимо только под присмотром лица, ответственного за их безопасность.**
- **Прикосновение к верхним частям нагревателя может вызвать ожог. Тульб рекомендует использовать защитный экран для нагревателя.**
- **Не разрешайте детям играть рядом с нагревателем!**
- **Сауны не рекомендованы лицам со слабым здоровьем. Пожалуйста, проконсультируйтесь с врачом.**
- **В случае выливания ароматических веществ или схожих продуктов непосредственно на камни, такие вещества могут воспламениться .**
- **Накрывание нагревателя может вызвать пожар.**
- **Не наливайте воду в нагретый держатель для ароматизаторов, так как это может привести к тому, что кипящая вода выплеснется на лиц, находящихся в сауне. Не стойте и не сидите перед нагревателем во время наливания воды в держатель для ароматизаторов, так как горячая вода может неожиданно выплеснуться.**
- **При заполнении емкости для камней гравием и небольшими камнями, может возникнуть повреждение трубчатого элемента вследствие недостаточного потока воздуха.**
- **Перед перезапуском таймера или включения устройства посредством отдельной системы дистанционного управления, необходимо выполнить проверку кабины сауны**
- **Перед переводом устройства в режим ожидания с целью его отложенного запуска, необходимо выполнить проверку кабины сауны**
- **Датчики термостата необходимо устанавливать таким образом, чтобы предотвратить воздействие на них поступающего воздуха**
- **Дверь сауны оснащена блокирующим устройством, отключающим режим ожидания для дистанционного управления, в случае если задание такого режима происходит при открытой двери**
- **Средства отключения должны быть вмонтированы в стационарную проводку в соответствии с правилами монтажа проводки**
- **Данное устройство может использоваться детьми возрастом от 8 лет и более, а также лицами с ограниченными физическими, органолептическими или умственными возможностями или лицами, не обладающими достаточным опытом и знаниями, в случае, если за ними осуществляется присмотр, или если они были обучены правилам безопасного использования устройства и понимают связанные с этим факторы опасности**
- **Не разрешайте детям использовать устройство для игр**
- **Чистка и техническое обслуживание оборудования не должно производиться детьми без присмотра**

ПЕРЕД УСТАНОВКОЙ

Компоненты

Убедитесь, что в упаковку включено следующее:

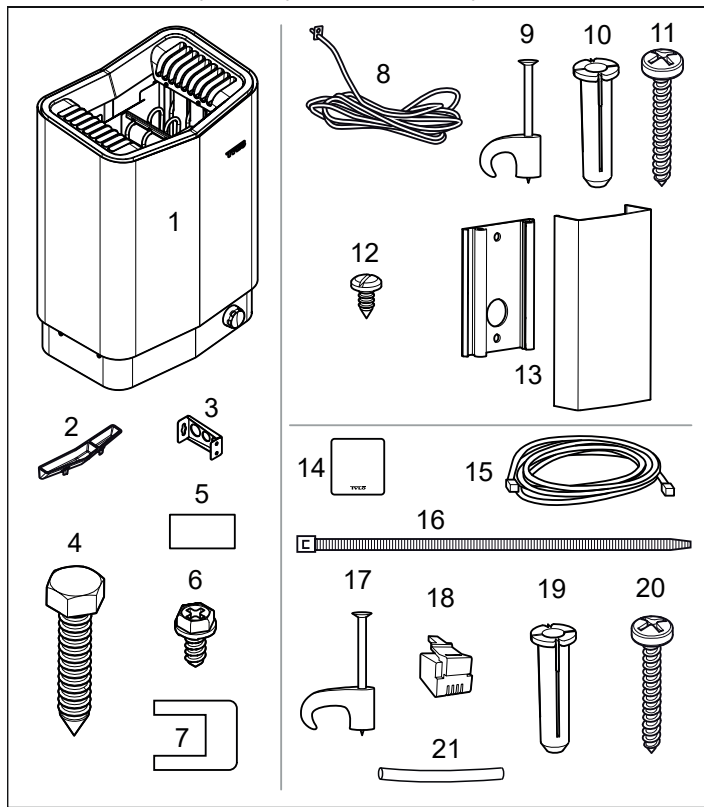


Рисунок 1: Компоненты/панели управления каменки

1. Каменка
2. Чаша для трав/увлажнитель воздуха
3. Кронштейн х 4 шт.
4. Винт для кронштейна х 4 шт
5. Предупреждающая этикетка на десяти языках
6. Зажимной винт В8х9,5 х 1 шт.
7. Скоба х 3 шт.
8. Датчик температуры, длина кабеля 4 м
9. Клипса ТС (3-5) х 10 шт.
10. Пластиковая заглушка 25х5 х 2 шт.
11. Винт В6х25 х 2 шт.
12. Винт В4х6,5 х 1 шт.
13. Сенсорной поверхностью
14. Панель управления
15. Между устройством и панелью управления следует использовать кабель RJ10 4P4C, 5 м х 1 шт.
16. Кабельная стяжка
17. Клипса С3х5 х 10 шт.
18. Модульный разъем 4, 4/4RJ10 х 2 шт.
19. Пластиковая заглушка 25х5 х 3 шт.
20. Винт В6х25 х 3 шт.
21. Защитный рукав Ø14х150 мм х 2 шт., для кабелей RJ10 (датчик, панель управления, дверной выключатель)

При отсутствии каких-либо деталей свяжитесь с продавцом. Панель управления Pure поставляется с Sense MPE PURE, см. отдельные инструкции.

Требования к установке

Для безопасной эксплуатации устройства убедитесь в соблюдении следующих требований:

- Кабель (ЕКК) или канал (Fk) для подключения устройства должны прокладываться поверх теплоизоляции.
- Кабельные соединения должны быть выполнены правильно (см. раздел «Подключение/схема соединений», рис. 17).
- Номинальное значение предохранителя (А) и размер кабеля питания (мм²) должны соответствовать размеру устройства (см. раздел Подключение/Схема соединений, рис. 17).

- Вентиляция сауны должна быть выполнена в соответствии с указаниями данной инструкции (см. раздел Установка впускного клапана, страница 36, раздел Установка выпускного клапана, страница 36).
- Размещение каменки, панели управления и датчика должны соответствовать инструкциям данного руководства.
- Мощность устройства (кВт) должна быть адаптирована к объему сауны (м³) (см. таблицу 1). Минимальный объем не должен быть ниже указанного, а максимальный объем – выше указанного.



ВНИМАНИЕ! Каменная кладка без теплоизоляции увеличивает время нагрева. Каждый квадратный метр оштукатуренной поверхности стены или потолка соответствует увеличению объема сауны на 1,2–2 м³.

Таблица 1: Мощность и объем сауны

Мощность, кВт	Объем сауны мин/макс, м ³
6,6	4-8
8	6-12
10,5	10-18



ВНИМАНИЕ! Неправильная вентиляция или ненадлежащее размещение устройства при определенных обстоятельствах могут привести к сухой дистилляции с риском возгорания!



ВНИМАНИЕ! Недостаточная изоляция сауны может стать причиной пожара!



ВНИМАНИЕ! Использование неподходящих материалов в сауне, таких как ДСП, гипс и т. д., может стать причиной пожара!



ВНИМАНИЕ! Подключение устройства должно осуществляться квалифицированным электриком в соответствии с действующими правилами безопасности!

Инструменты для установки

Для установки/подключения потребуются следующие инструменты/материалы:

- уровень,
- раздвижной гаечный ключ,
- дрель,
- отвертки.

План установки

Прежде чем начать установку каменки, нужно:

- Спланировать место размещения каменки (см. раздел «Размещение каменки - нормальная установка», страница 35).
- Спланировать размещение панели управления (см. прилагаемые инструкции для допустимого размещения панели управления). См. раздел «Размещение панели управления», страница 36.
- Спланировать размещение датчика (см. рис. 3 а также рис. 5).
- Разместить впускной клапан (см. раздел Размещение впускного клапана, страница 36).
- Разместить выпускной клапан (см. раздел Размещение выпускного клапана, страница 36).
- Спланировать размещение электропроводки (см. раздел Подключение/Схема соединений, рис. 17).

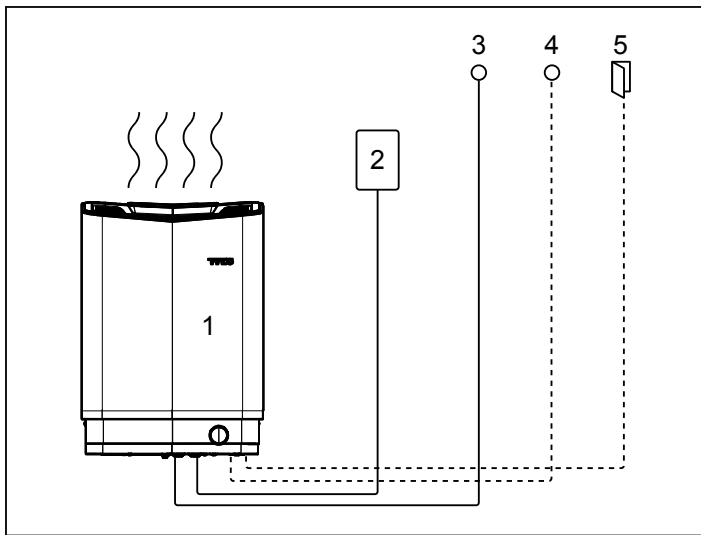


Рисунок 2: Обзор схемы установки

1. Каменка
2. Панель управления
3. Датчик
4. Внешний переключатель ВКЛ./ВЫКЛ. (необходим, дополнительный дверной контакт)
5. Дверной контакт (дополнительный)

Размещение устройства – нормальная установка



ВНИМАНИЕ! В парилке допускается установка только одной каменки.

Каменка устанавливается:

- у той же стены что и дверь (только в исключительном случае у боковой стены, но тогда как можно ближе к дверному проему); Устройство можно также установить в нише (см. рис. 5).
- на безопасном расстоянии от пола, боковых стен и элементов интерьера (см. рис. 3).

Установите датчик согласно рисунку (см. рис. 3).

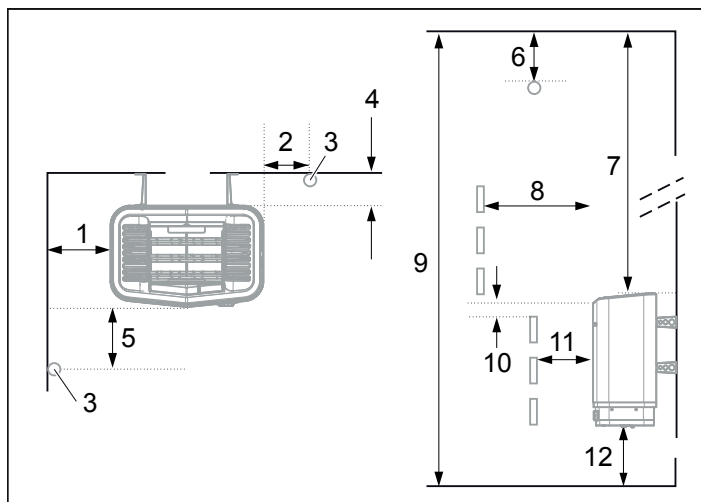


Рисунок 3: Размещение каменки – нормальная установка

1. Минимальное расстояние до боковой стены: 110 мм
2. Размещение датчика вариант 1: 300 мм от устройства
3. Датчик
4. Минимальное расстояние от задней стены (с ножками): 95 мм
5. Размещение датчика вариант 2: 300 мм от передка устройства
6. Размещение датчика: 150 мм от потолка
7. Минимальное расстояние до потолка: 1030 мм
8. Минимальное расстояние до элементов интерьера: 100 мм
9. Минимальная высота потолка: 1900 мм
10. Минимальное расстояние: 20 мм
11. Минимальное расстояние до элементов интерьера: 30 мм
12. Расстояние до пола: 100-270 мм (с ножками: 100 мм)

Если стена, на которой будет установлен датчик, изготовлена из теплопоглощающего материала (например, из бетона, кирпича и т.д.) или если стена выполнена из закаленного стекла, датчик может быть установлен непосредственно на потолке, на расстоянии от устройства, согласно рис. 4.

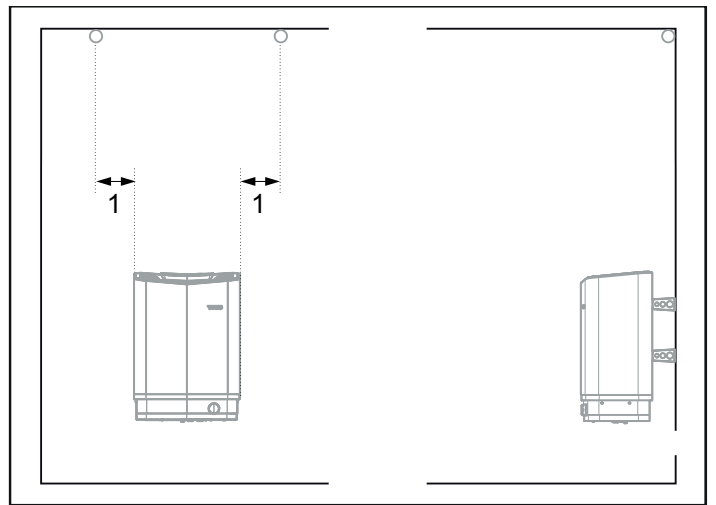


Рисунок 4: Установка датчика на потолке

1. 300 мм

Размещение каменки – установка в нише

Для установки каменки в нише:

1. Установите устройство на безопасном расстоянии от пола, боковых стен и элементов интерьера (см. рис. 5).
2. Установите датчик согласно рисунку (см. рис. 5).

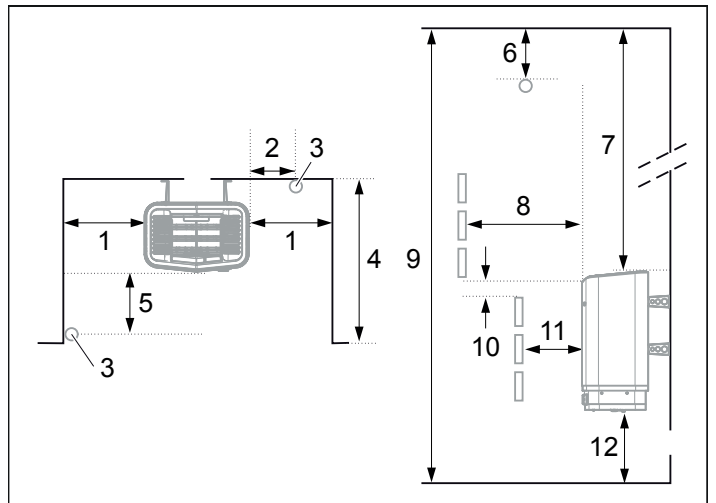


Рисунок 5: Размещение каменки – установка в нише

1. Минимальное расстояние до боковой стены: 110 мм
2. Размещение датчика вариант 1: 300 мм от устройства
3. Датчик
4. Макс. 1000 мм
5. Размещение датчика вариант 2: 300 мм от передка устройства
6. Размещение датчика: 150 мм от потолка
7. Минимальное расстояние до потолка: 1030 мм
8. Минимальное расстояние до элементов интерьера: 100 мм
9. Минимальная высота потолка: 1900 мм
10. Минимальное расстояние: 20 мм
11. Минимальное расстояние до элементов интерьера: 30 мм
12. Расстояние до пола: 100-270 мм (с ножками: 100 мм)

Установка панели управления

Ввиду более низких температур окружающей среды по возможности рекомендуется размещать вне кабины сауны. Панель управления разрешается размещать внутри кабины сауны Tuib или в самодельной кабине сауны, вентиляция в которой выполнена и осуществляется в соответствии с рекомендованной системой вентиляции Tuib (принцип естественной тяги). См. раздел "Установка впускного клапана и Установка выпускного клапана" в данном разделе. В случае если данные требования не выполнены, размещение панели управления всегда должно осуществляться за пределами кабины сауны. При размещении внутри кабины сауны панель управления должна быть установлена с учетом безопасного расстояния и высоты установки, см. рис. 6.

ОСТОРОЖНО! В случае неправильно установленной системы вентиляции установленная внутри кабины сауны панель управления может подвергнуться воздействию более высокой температуры, чем разрешено, и может деформироваться или сломаться. Температура окружающей среды для панели управления не должна превышать 80° C

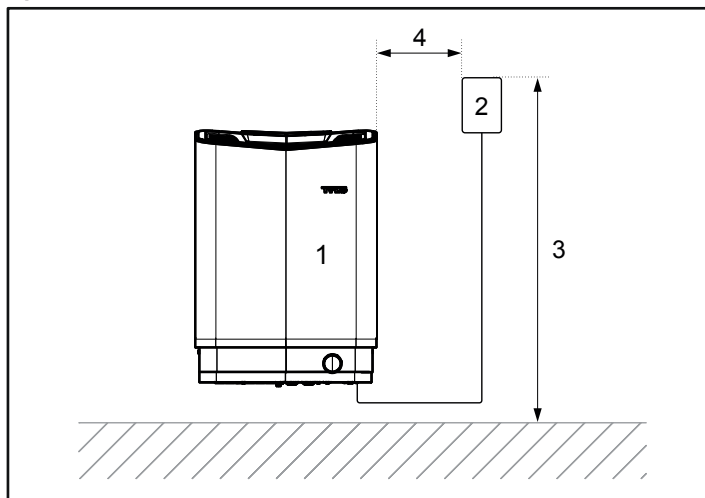


Рисунок 6: Безопасное расстояние/Высота установки до панели управления

1. Устройство
2. Панель управления
3. Макс. 800 мм
4. Мин. 300 мм

Установка впускного клапана

Установите впускной клапан прямо в стене под устройством. Размер клапана для семейной сауны – приблизительно 125 см². Циркуляция воздуха в дверном проеме будет происходить при взаимодействии с горячим воздухом из каменки.

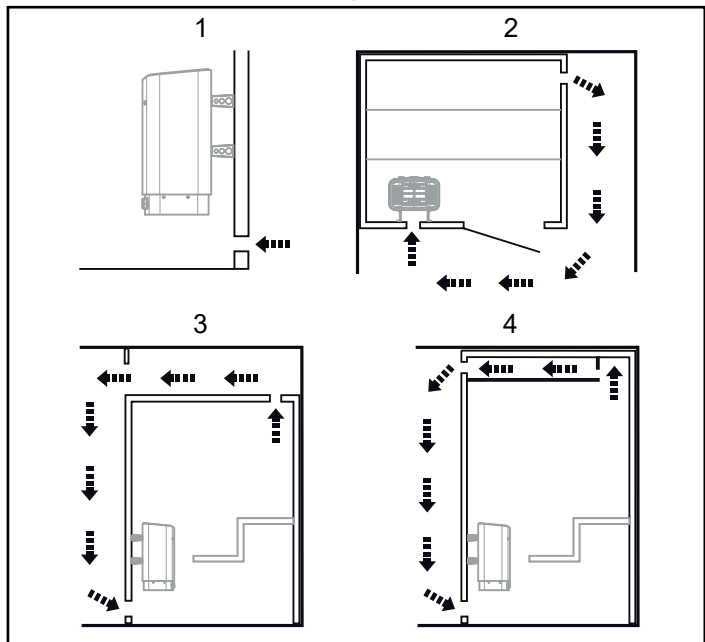


Рисунок 7: Установка впускного и выпускного клапана

1. Установка впускного клапана.
2. Установка выпускного клапана в стене сауны.
3. Установка выпускного клапана в пустом помещении
4. Установка выпускного клапана через цилиндр.

Установка выпускного клапана



ВНИМАНИЕ! Выпускной клапан не должен оставаться открытым. Это может повлиять на температурную защиту устройства и изменить направление вентиляции в обратную сторону.



ВНИМАНИЕ! Имеющееся пустое пространство над потолком сауны не должно быть полностью закрытым и должно иметь по крайней мере одно вентиляционное отверстие на той же стене, что и дверь сауны!

Установка выпускного клапана:

- с максимальным расстоянием до впускного клапана, например, по диагонали (см. рис. 7);
- высоко на стене или на потолке (см. рис. 7);
- так, чтобы впускной клапан открывался при открытии двери.

Выпускной клапан должен быть расположен в той же зоне, что и впускной клапан.

Убедитесь, что выпускной клапан открыт.

Механическая вентиляция не рекомендуется, поскольку неправильный воздухообмен может отрицательно повлиять на температурную защиту устройства.

УСТАНОВКА

Установка каменки

Подготовку к установке можно упростить, если разместить устройство в горизонтальном положении.

Для установки устройства:

1. положите устройство лицевой стороной вверх. Установите ручку (см. рис. 8).
2. ослабьте винты и откройте люк (см. рис. 8).

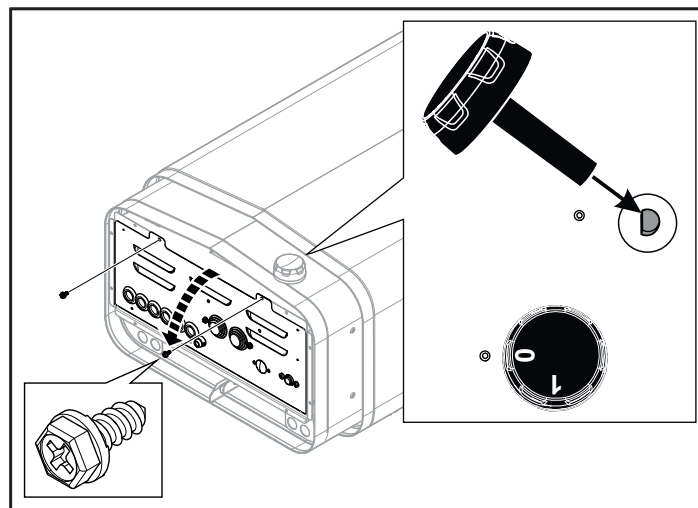


Рисунок 8: Откройте/закройте крышку



ВНИМАНИЕ! Убедитесь, что к устройству подключено соответствующее основное напряжение/фазовое напряжение!

Устройство подключается с помощью обычного стандартного провода (Fk или ЕКК), предназначенного для быстрой установки. Одножильный провод (Fk) (если имеется) защищён электрической трубкой (VP) до места соединения с устройством.

3. Подключите провод (см. рис. 9) согласно схеме соединений (см. рис. 17).

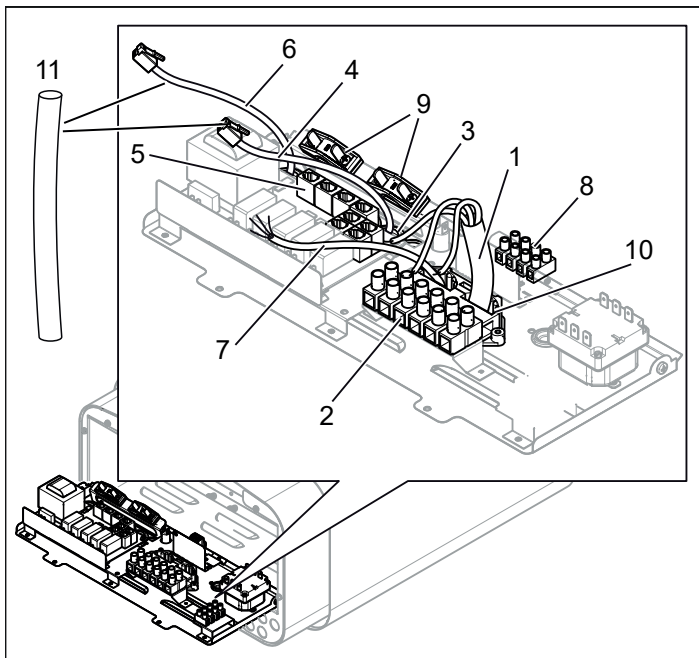


Рисунок 9: Монтажная плата

- | | |
|--|---|
| 1. Провод | 7. Временный кабель системы освещения |
| 2. Клеммное соединение для подключения проводов | 8. Клеммное соединение для временного подключения системы освещения |
| 3. Кабельный ввод (x5) | 9. Предохранитель натяжения кабелей модульного разъема (x2) |
| 4. Провод панели управления | 10. Предохранитель натяжения электрических кабелей |
| 5. Модульный разъем для подключения панели управления, датчика и т. д. | 11. Защитный рукав для кабелей RJ10 |
| 6. Кабель датчика | |

- Протяните кабели к панели управления и датчику температуры через кабельные вводы (см. рис. 9). Подключите кабель панели управления к одному из четырех контактов RS485 (поз. 5-8) (5) (см. рис. 18).
- Подключите кабель датчика к NTC-контакту на плате (поз. 1) (см. рис. 18).
- Подключите провод к соединению см. рис. 9, согласно схеме соединений, рис. 17.
- Закройте крышку и закрутите винты (см. рис. 8).



Внимание! При одновременном откручивании винтов с задней стороны крепление пластинки с задней стороны может ослабнуть. Потому четыре кронштейна на устройстве рекомендуется устанавливать поочередно.

- Открутите первых два винта с задней стороны устройства и прикрепите один из четырех кронштейнов. Повторите процедуру крепления для остальных кронштейнов, см. рис. 10.

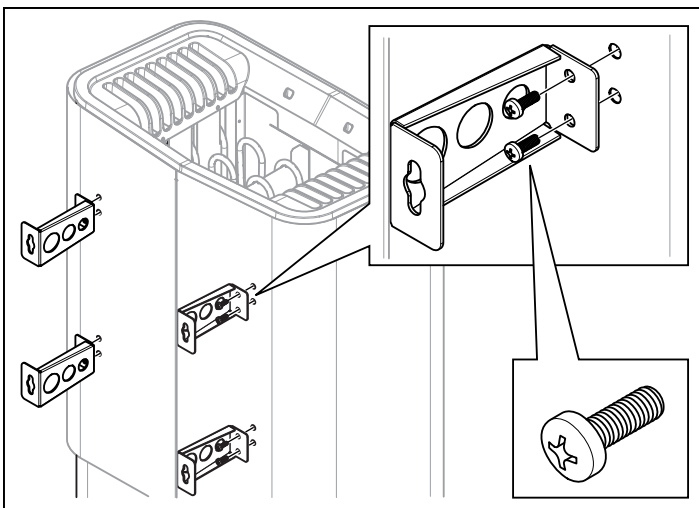


Рисунок 10: Крепление кронштейнов на устройстве

- Разместите винты кронштейнов согласно указанным размерам, см. рис. 11.

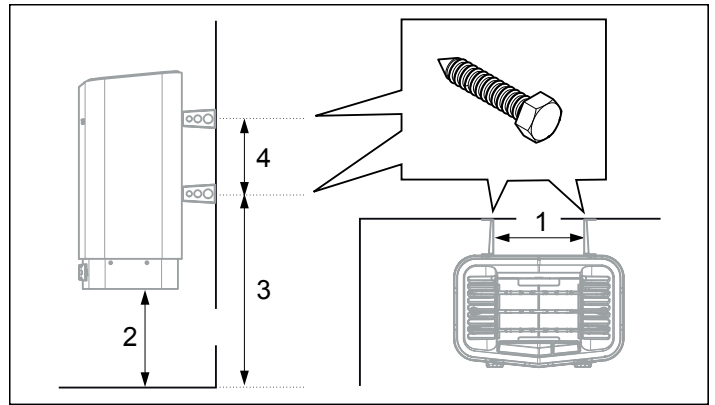


Рисунок 11: Определение размеров

- 262 мм
- 270 мм
- 532 мм
- 206 мм

- Установите чашу для трав/увлажнитель воздуха (см. рис. 12).

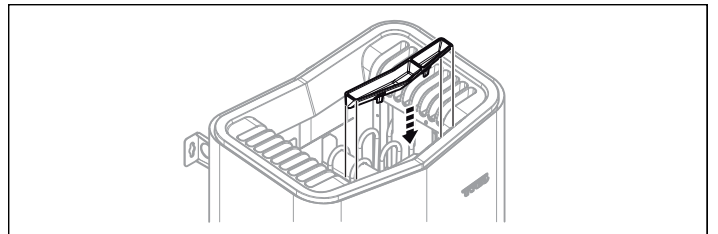


Рисунок 12: Установка контейнера для ароматизатора/увлажнителя воздуха

- Закрепите устройство винтами, см. рис. 13.

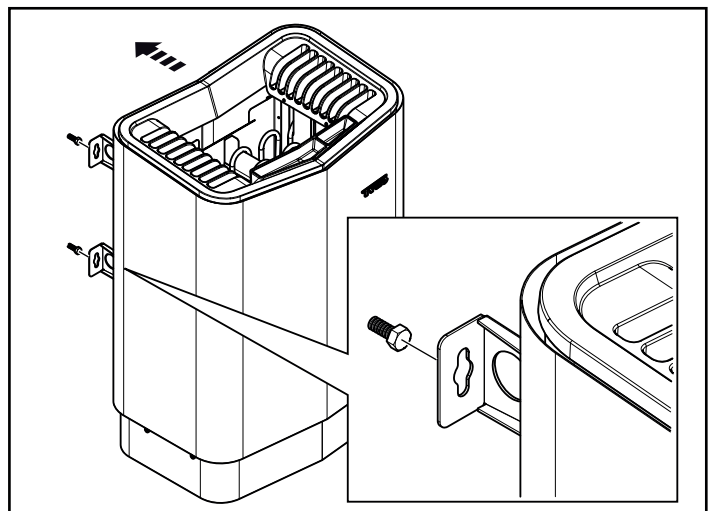


Рисунок 13: Подвесьте устройство.

- Закрепите устройство зажимным винтом, см. рис. 14.

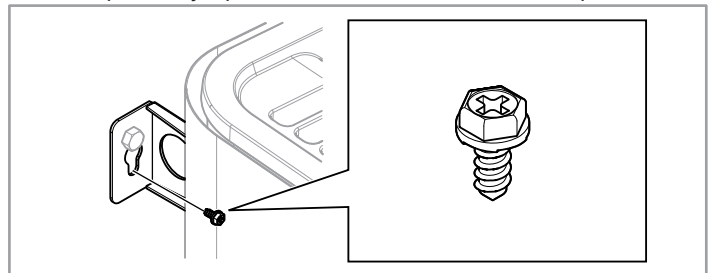


Рисунок 14: Зажимной винт кронштейна

- Установите датчик на стене, см. рис. 15. Провод термистора также может быть проведен через стену. Уплотните любые отверстия в стене за датчиком, см. рис. 16, провод термистора может быть расширен за пределы сауны при помощи низковольтного кабеля (2-проводного).

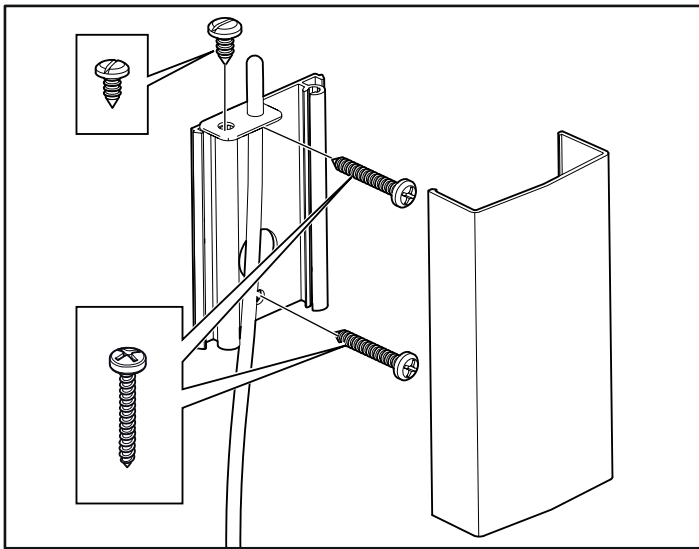


Рисунок 15: Установка датчика

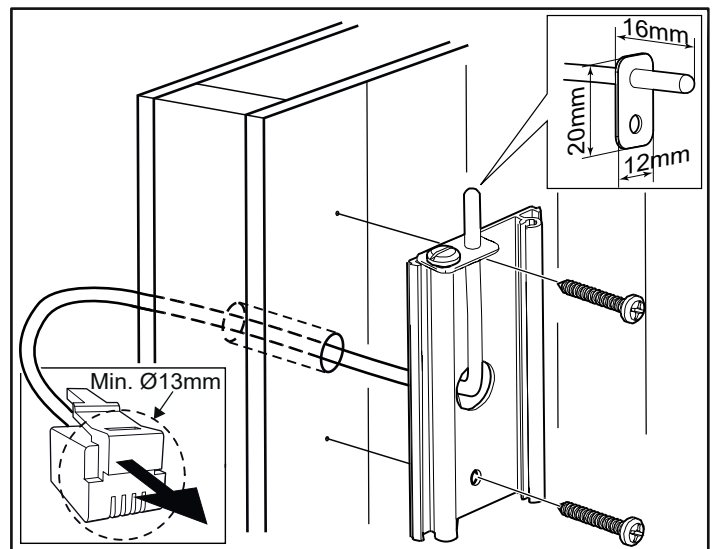


Рисунок 16: Проведение проводки через стену.

ПОДКЛЮЧЕНИЕ/СХЕМА СОЕДИНЕНИЙ

ТАВ	400-415 V 3N~ (C)		200-208 V 3~ (B)		230 V 3~ (B)		200-208 V~ (A) *		230-240 V~ (A) *	
Выходная мощность, кВт	Сила тока, ампер	Сечение жилы, мм ²	Сила тока, ампер	Сечение жилы, мм ²	Сила тока, ампер	Сечение жилы, мм ²	Сила тока, ампер	Сечение жилы, мм ²	Сила тока, ампер	Сечение жилы, мм ²
6,6	10	1,5	19	4	17	4	33	10	29	10
8	12	2,5	23	6	20	4	40	16	35	10
10,5	16	2,5	32	10	28	10	-	-	-	-

* 10,5 кВт не одобрено для однофазного соединения в Европе

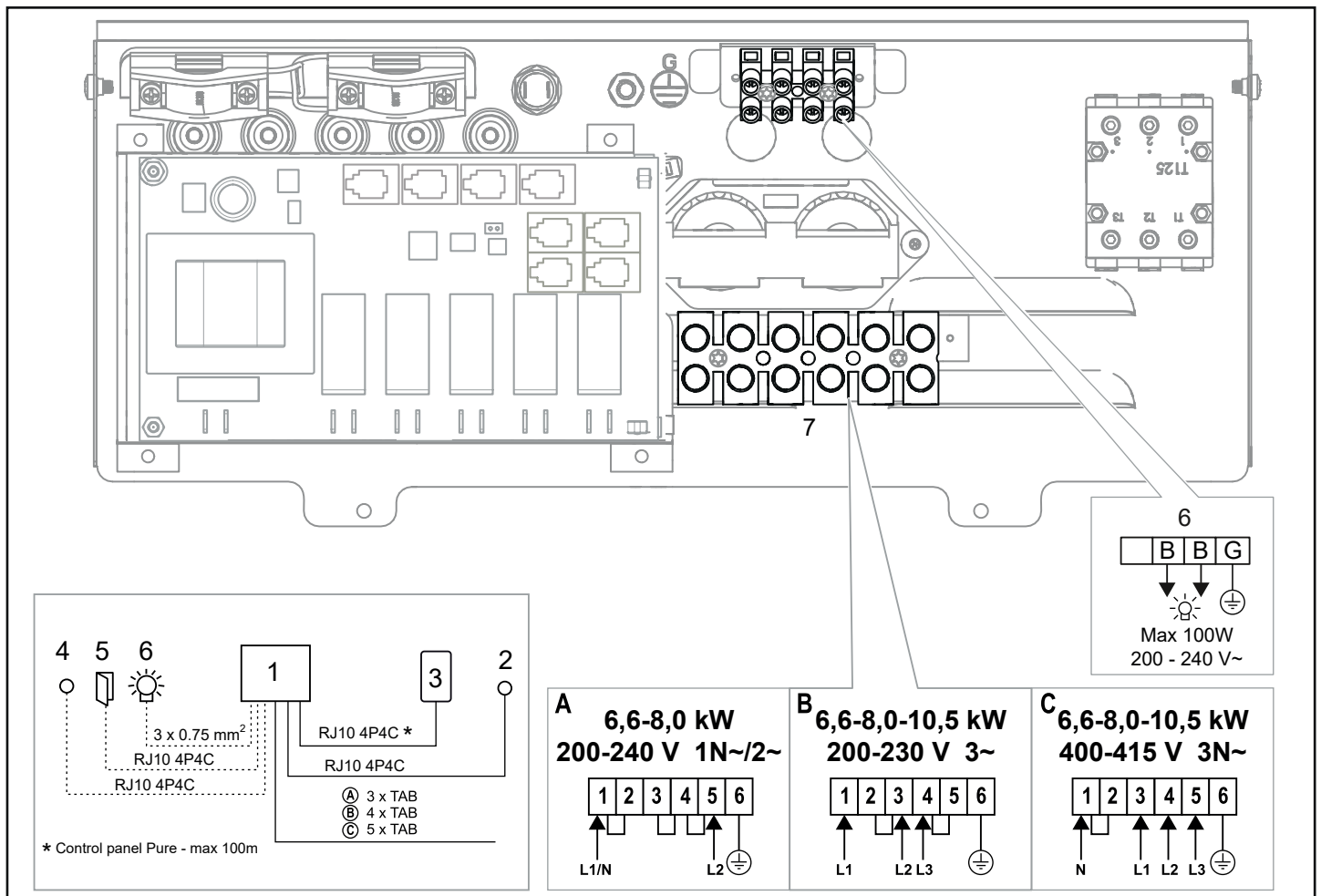


Рисунок 17: Схема соединений

1. Устройство
2. Датчик (подключается к NTC поз. 1)
3. Панель управления (подключается к поз. 5-8)
4. Внешний переключатель (дополнительный)

5. Дверной контакт (дополнительный)
6. Освещение/клеммное соединение для подключения системы освещения
7. Клеммное соединение для подключения проводов

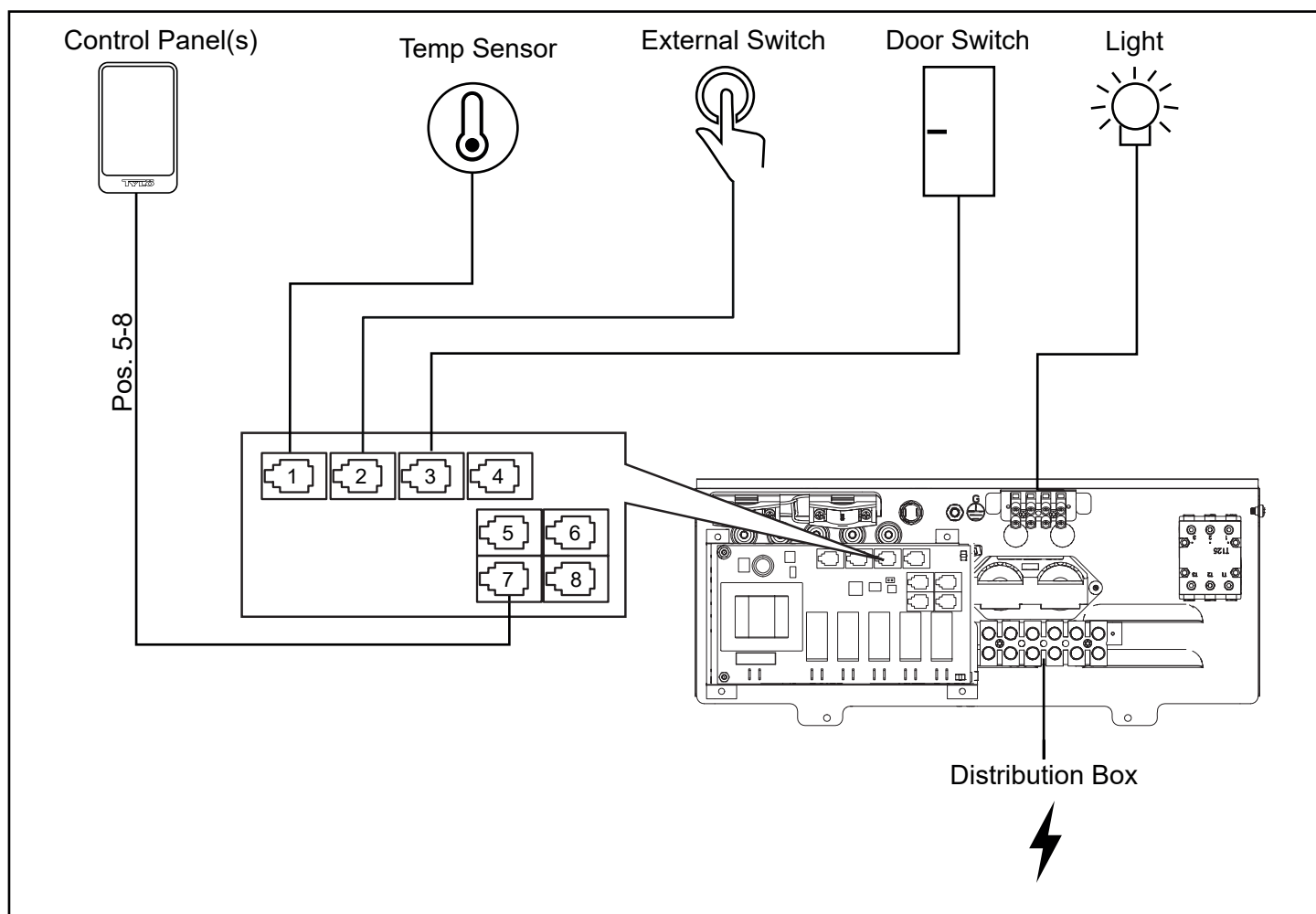


Рисунок 18. Схема установки Sense Pure

Необычные источники напряжения/число фаз

При подключении к источникам напряжения или при ином числе фаз, не указанном в схеме соединений, рис. 17, свяжитесь с технической службой Tufo.

Внешний выключатель (опционально)

Внешний выключатель можно установить в любом месте за пределами сауны. Поддерживается как постоянная, так и импульсная деактивация. Цепь нагревателя автоматически распознает используемый тип деактивации. Если выключатель оборудован встроенным светодиодом, то он показывает состояние нагревателя и сигнализирует о сбоях и проблемах на дверном контакте.

См. инструкции, поставляемые с Внешний выключатель.

Дверной контакт (опционально)

Дверной контакт необходим для использования функции предварительного выбора времени панели Pure или функции «календарь» панели Elite, а также для удаленного управления сауной посредством внешнего выключателя, мобильного приложения или приложения для ПК.

См. инструкции, поставляемые с Дверной контакт.

Описание проводки/модульных разъемов

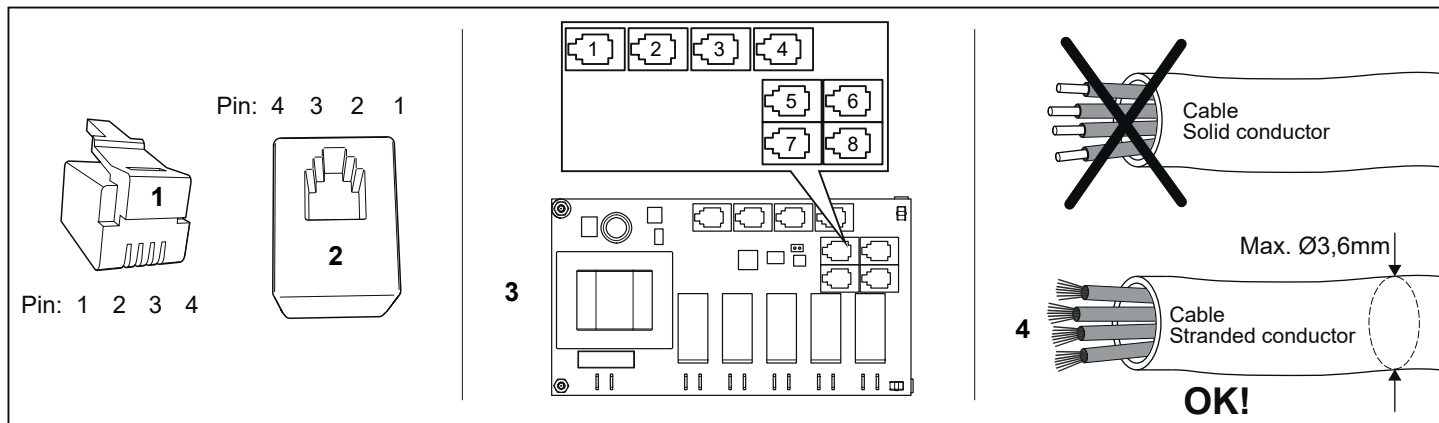


Рис 19. Модульный штекер / модульный контакт, плата реле и многожильный провод

1. Модульный штекер RJ10, используемый для кабеля (макс. площадь кабеля для подключения модульного штекера: 0,14-0,20 мм² / AWG26-AWG24)
2. Модульный разъем RJ10, установленный на плате реле и панели управления
3. Плата реле (Поз. 5-8 белые соединения)
4. Кабель / провод, подключаемый к модульному штекеру, должен быть многожильным.

Поз.	Компоненты	Штыревой контакт	Примечание	Штыревой контакт 1	Штыревой контакт 2	Штыревой контакт 3	Штыревой контакт 4
1 - NTC	Датчик температуры в кабине	2, 3	10 кОм. Может также быть подключен к поз. 4 - SEC/NTC.	Не используется	10 кОм	10 кОм	Не используется
2 - EXT SWITCH	Внешний переключатель	3, 4	Запуск / остановка. Постоянное или импульсное подключение.	Не используется	Не используется	Переключатель	Переключатель
	Внешний переключатель с LED индикатором	2, 3, 4	Запуск / остановка. 12 В постоянного тока (макс. 40 мА). Туlò арт. №: 90908048	Не используется	Led GND	Переключатель	Переключатель / Led 12 В
3 - DOOR SWITCH	Дверной контакт (NO)	3, 4	Туlò арт. №: 90908035	Не используется	Не используется	Переключатель	Переключатель
	Дверной контакт (NO) с сигнализацией о состоянии двери	2, 3, 4	12 В постоянного тока (макс. 40 мА). Необходима внешняя распределительная коробка, не продается.	Не используется	Led GND	Переключатель	Переключатель / Led 12 В
4 - SEC/NTC	Комбинированный датчик температуры / температурный выключатель в кабине.	Датчик температуры (10 кОм)	Используется только с определенными моделями.	Sec	10 кОм	10 кОм	Sec
		Температурный выключатель 130°C					
5-8 - RS485	Панели управления	1, 2, 3, 4	Панели управления Туlò Pure.	A (RS485)	B (RS485)	12 В	GND (заземление)

Таблица 3: Описание соединений платы реле



ПРИМЕЧАНИЕ! При замене модульных кабельных соединений, например, в случае укорачивания проводов, требуются обжимные клещи.

ПРОВЕРКА ПРАВИЛЬНОСТИ УСТАНОВКИ

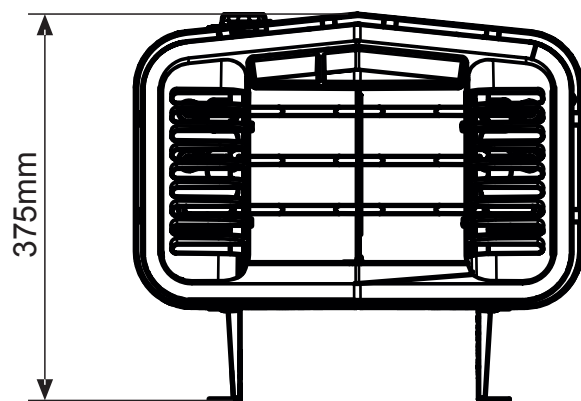
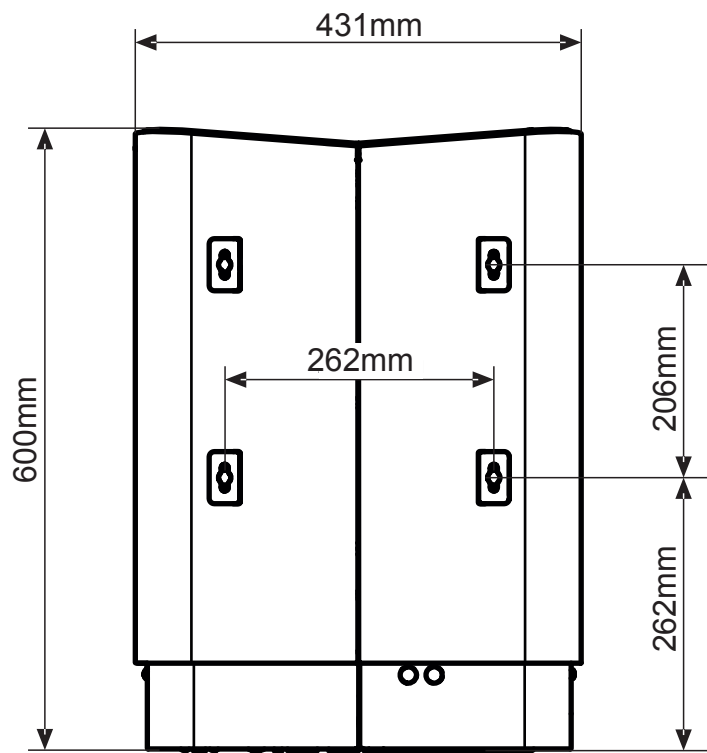
Для проверки правильности установки:


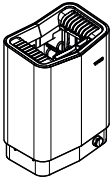
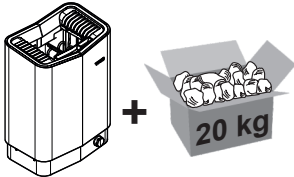
1. Подключите основной источник напряжения к устройству от сети.
2. Убедитесь, что панель управления светится.
3. Запустите устройство (см. Инструкцию).
4. Убедитесь, что все три нагревательных элемента работают (краснеют).

Данное руководство необходимо сохранить!

В случае возникновения каких-либо проблем, обратитесь в место приобретения.

© Полное или частичное перепечатывание материалов без письменного разрешения Туlò запрещено. Компания сохраняет за собой право на внесение изменений в материалы, конструкцию и дизайн.



		
Sense Pure 6	18	38
Sense Pure 8	18,5	38,5
Sense Pure 10	18,5	38,5