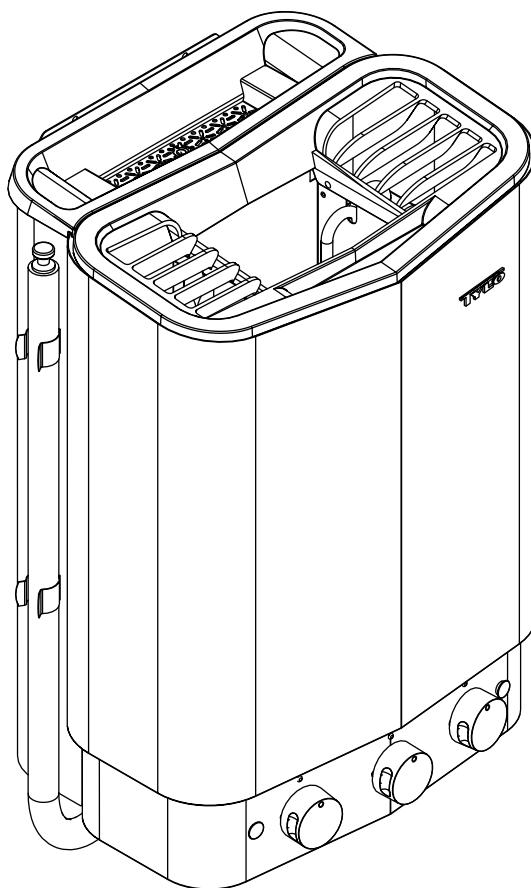


SENSE SPORT COMBI 4

2019-01-09

A



ИНСТРУКЦИЯ ПО УСТАНОВКЕ

2900 5254

TYLÖ[®]
for the senses



ОСТОРОЖНО!

- **Ненадлежащая вентиляция или расположение нагревателя может привести к сухой перегонке, что в определенных условиях создает риск возникновения пожара.**
- **Недостаточная изоляция кабины сауны может создавать риск возникновения пожара.**
- **Использование неподходящих материалов в кабине сауны, таких как ДСП, гипсокартон и т.д., может вызывать риск возникновения пожара.**
- **Подключение нагревателя должно осуществляться квалифицированным электриком в соответствии с применимыми нормами.**
- **В одной сауне можно устанавливать не более одного нагревателя.**
- **Воздушный вентиляционный канал не должен выходить за пределы помещения. Это может привести к тому, что направление движения воздуха сменится на обратное, что негативно скажется на работе температурного выключателя нагревателя.**
- **Подключите нагреватель, используя правильный тип кабеля, предназначенный для стационарной установки**
- **Пустоты над потолком сауны нельзя изолировать, не оставив по меньшей мере одно вентиляционное отверстие в той же стене, в которой расположена дверь сауны.**
- **Следите за тем, чтобы нагреватель был подключен к сети с нужным основным/ фазным напряжением.**
- **Использование данного оборудования лицами с умственной или физической неполноценностью или недостаточным опытом или знаниями правил его использования (например, детьми) допустимо только под присмотром лица, ответственного за их безопасность.**
- **Прикосновение к верхним частям нагревателя может вызвать ожог. TylöHelo рекомендует использовать защитный экран для нагревателя.**
- **Не разрешайте детям играть рядом с нагревателем.**
- **Сауны не рекомендованы лицам со слабым здоровьем. Пожалуйста, проконсультируйтесь с врачом.**
- **В случае выливания неразтворенных ароматических веществ или схожих продуктов непосредственно на камни, такие вещества могут воспламениться.**
- **Не кладите ароматические вещества в чашу для трав или резервуар для воды.**
- **Накрывание нагревателя может вызвать пожар.**
- **Не наливайте воду в нагретый держатель для ароматизаторов, так как это может привести к тому, что кипящая вода выплеснется на лиц, находящихся в сауне. Не стойте и не сидите перед нагревателем во время наливания воды в держатель для ароматизаторов, так как горячая вода может неожиданно выплеснуться.**
- **При заполнении емкости для камней гравием и небольшими камнями, может возникнуть повреждение трубчатых элементов вследствие недостаточного потока воздуха.**
- **Не путайте инструкции к держателю для ароматизатора с инструкциями к резервуару для воды.**
- **Перед перезапуском нагревателя необходимо проверить кабину сауны**
- **Перед переводом нагревателя в режим ожидания с целью его отложенного запуска необходимо проверить кабину сауны**
- **Датчик термостата необходимо устанавливать таким образом, чтобы предотвратить воздействие на него поступающего воздуха**
- **В соответствии с действующими нормативными требованиями фиксированная установка должна предусматривать возможность многополюсного отключения**
- **Данное устройство может использоваться детьми возрастом от 8 лет и более, а также лицами с ограниченными физическими, органолептическими или умственными возможностями в случае, если за ними осуществляется присмотр, или если они были обучены правилам использования устройства и понимают связанные с этим факторы опасности**
- **Не разрешайте детям играть с изделием**
- **Чистка и техническое обслуживание устройства не должны производиться детьми без присмотра**
- **Во время работы нагревателя в резервуаре обязательно должна быть вода**
- **Опорожняйте резервуар для воды после каждого использования**
- **После влажной сауны отключите функцию парообразования и увеличьте температуру нагрева (примерно до 80 градусов) на 20 минут, чтобы осушить кабину сауны**

ПЕРЕД УСТАНОВКОЙ

Компоненты

Убедитесь, что в комплект включены следующие компоненты:

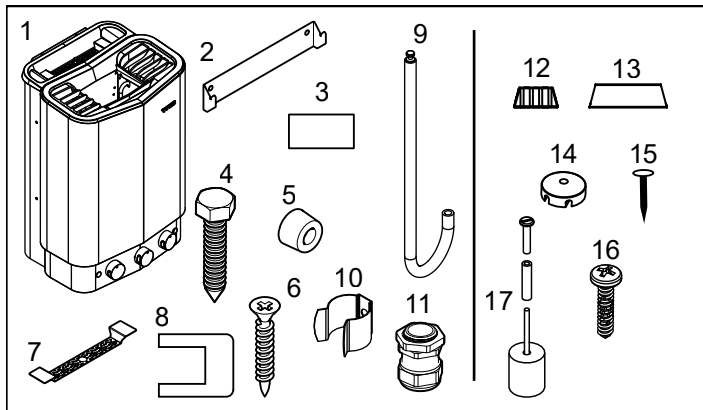


Рис. 1: Компоненты нагревателя сауны

1. Нагреватель сауны
2. Кронштейны (1 шт.)
3. Предупреждающая этикетка на двенадцати языках (разместите этикетку на вашем языке на передней части нагревателя)
4. Винты для кронштейна (2 шт.)
5. Шайбы (2 шт.)
6. Винты (4 шт.)
7. Решетка для трав (1 шт.)
8. Соединитель (1 шт.)
9. Дренажный шланг с ограничителем (1 шт.)
10. Скобы для шланга (2 шт.)
11. Устройство для релаксации напряжения (1 шт.)
12. Держатель датчика температуры (2 шт.)
13. Защитная крышка (2 шт.)
14. Скобы для капиллярной трубки (12 шт.)
15. Паркетные гвозди (12 шт.)
16. Винты (2 шт.)
17. Поплавок (1 шт.)

При отсутствии каких-либо компонентов свяжитесь с вашим дилером.

Требования к установке

Для безопасной эксплуатации устройства убедитесь в соблюдении следующих требований:

- Кабель (ЕКК) или канал (Fk) для подключения устройства к электрической сети проводится снаружи теплоизоляции.
- Кабельные соединения должны быть выполнены надлежащим образом (см. раздел «Подключение/Схема соединений», рис. 19).
- Размер предохранителя (A) и размер кабеля питания (мм²) должны быть подходящими для нагревателя (см. раздел «Подключение/Схема соединений», рис. 19).
- Вентиляция сауны должна быть выполнена в соответствии с указаниями данной инструкции (см. разделы «Размещение впускного воздушного клапана», рис. 4, и «Размещение выпускного воздушного клапана», рис. 4).
- Положение нагревателя сауны должно соответствовать инструкциям данного руководства.
- Выходная мощность нагревателя (кВт) должна быть адаптирована к объему сауны (м³) (см. таб. 1). Выходить за указанный минимальный и максимальный пределы объема не допускается.



ПРИМЕЧАНИЕ. Кирпичная/плиточная/стеклянная стена без теплоизоляции увеличивает время нагрева. Каждый квадратный метр твердой поверхности стены или потолка соответствует увеличению объема сауны на 1,2–2 м³.

Таб. 1: Выходная мощность и объем сауны

Выходная мощность, кВт	Объем сауны, мин/макс м ³
4.5	2 - 4



ВНИМАНИЕ! Ненадлежащая вентиляция или расположение нагревателя может привести к сухой перегонке, что в определенных условиях создает риск возникновения пожара.



ВНИМАНИЕ! Недостаточная изоляция кабины сауны может создавать риск возникновения пожара.



ВНИМАНИЕ! Использование неподходящих материалов в кабине сауны, таких как ДСП, гипсокартон и т.д., может вызывать риск возникновения пожара.



ВНИМАНИЕ! Подключение нагревателя должно осуществляться квалифицированным электриком в соответствии с применимыми нормами.

Инструменты для установки

Для установки и подключения потребуются следующие инструменты и материалы:

- водяной уровень;
- разводной ключ;
- электродрель;
- отвертки.

Планирование установки

Перед началом установки нагревателя для сауны:

- Спланируйте место размещения нагревателя сауны (см. раздел «Размещение нагревателя – нормальная установка»).
- Разместите впускной воздушный клапан (см. раздел «Размещение впускного воздушного клапана», рис. 4).
- Разместите выпускной воздушный клапан (см. раздел «Размещение выпускного воздушного клапана», рис. 4).
- Спланируйте подключение электрических соединений (см. раздел «Подключение/схема соединений», рис. 19).

Размещение нагревателя - обычная установка



ВНИМАНИЕ! В одной сауне можно устанавливать не более одного нагревателя.

Нагреватель сауны устанавливается:

- у той же стены, что и дверь (в крайнем случае его можно установить у боковой стены, но как можно ближе к стене, в которой расположена дверь). Также возможна установка нагревателя в нише (см. рис. 3);
- Установите устройство на безопасном расстоянии от пола, боковых стен и элементов интерьера (см. рис. 2).

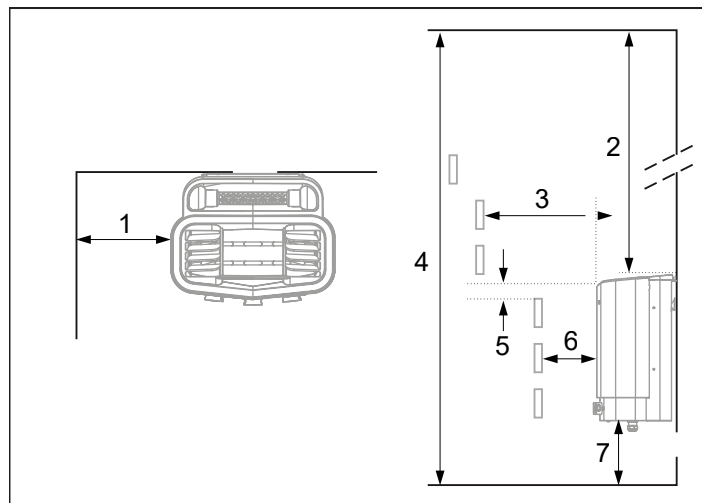


Рис. 2: Размещение нагревателя - обычная установка

1. Минимальное расстояние до боковой стены: 20 мм
2. Минимальное расстояние до потолка: 1250 мм
3. Минимальное расстояние до элементов интерьера: 30 мм
4. Минимальная высота потолка: 1900 мм (не более 2100 мм)
5. Минимальное расстояние: 10 мм
6. Минимальное расстояние до элементов интерьера: 10 мм
7. Расстояние до пола: 170 мм

Размещение нагревателя - установка в нише

Установите устройство на безопасном расстоянии от пола, боковых стен и элементов интерьера (см. рис. 3).

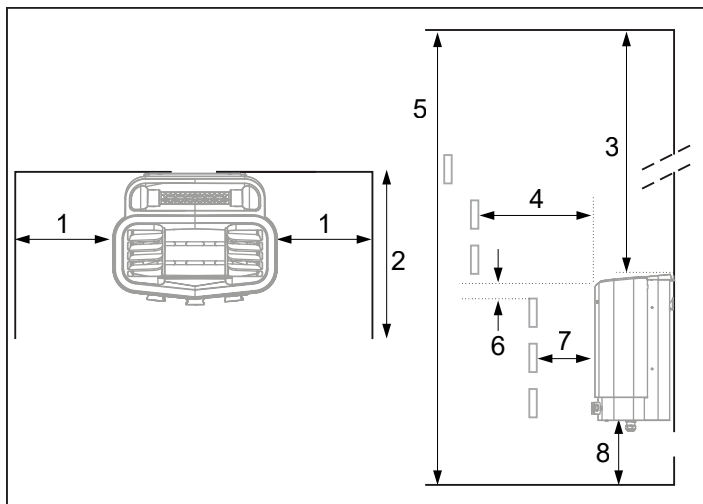


Рис. 3: Размещение нагревателя - установка в нише (минимальный допустимый объем ниши — 4 м³)

1. Минимальное расстояние до боковой стены: 200 мм
2. Не более 1000 мм
3. Минимальное расстояние до потолка: 1250 мм
4. Минимальное расстояние до элементов интерьера: 30 мм
5. Минимальная высота потолка: 1900 мм (не более 2100 мм)
6. Минимальное расстояние: 10 мм
7. Минимальное расстояние до элементов интерьера: 10 мм
8. Расстояние до пола: 170 мм

Размещение впускного вентиляционного канала

Установите впускной вентиляционный канал прямо в стене под центральной линией нагревателя.

Размер вентиляционного канала для семейной сауны приблизительно 125 см².

Циркуляция воздуха в дверном проеме будет происходить при взаимодействии с горячим воздухом из нагревателя.

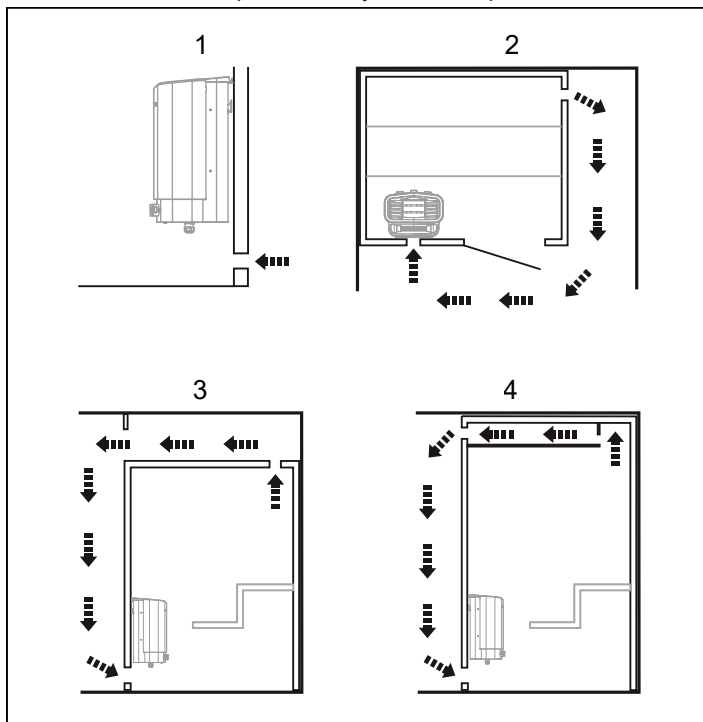


Рис. 4: Размещение впускного и выпускного вентиляционных воздушных каналов

1. Размещение впускного вентиляционного канала.
2. Размещение выпускного вентиляционного канала в стене сауны.
3. Размещение выпускного вентиляционного канала в пустом пространстве.
4. Размещение впускного вентиляционного воздушного канала в воздуховоде.

Размещение выпускного вентиляционного канала



ВНИМАНИЕ! Воздушный вентиляционный канал не должен выходить за пределы помещения. Это может привести к тому, что направление движения воздуха сменится на обратное, что негативно скажется на работе температурного выключателя нагревателя.



ВНИМАНИЕ! Пустоты над потолком сауны нельзя изолировать, не оставив по меньшей мере одно вентиляционное отверстие в той же стене, в которой расположена дверь сауны.

Выпускной вентиляционный канал размещается:

- на максимальном расстоянии до впускного вентиляционного канала, например, по диагонали (см. рис. 4);
- высоко на стене или на потолке (см. рис. 4);
- таким образом, чтобы он выходил туда же, куда открывается дверь и впускной вентиляционный канал.

Площадь выпускного вентиляционного канала должна соответствовать площади впускного вентиляционного канала. Убедитесь, что выпускной вентиляционный канал открыт. Механическая вентиляция не рекомендуется, поскольку в случае недостаточного воздухообмена это может отрицательно повлиять на работу температурного выключателя нагревателя.

УСТАНОВКА

Установка нагревателя сауны

Подготовку к установке можно упростить, если разместить нагреватель в горизонтальном положении.

Для установки нагревателя:

1. Снимите крышку резервуара для воды и положите нагреватель лицевой стороной вверх (см. рис. 5).
2. Открутите винты и откройте крышку (см. рис. 5).

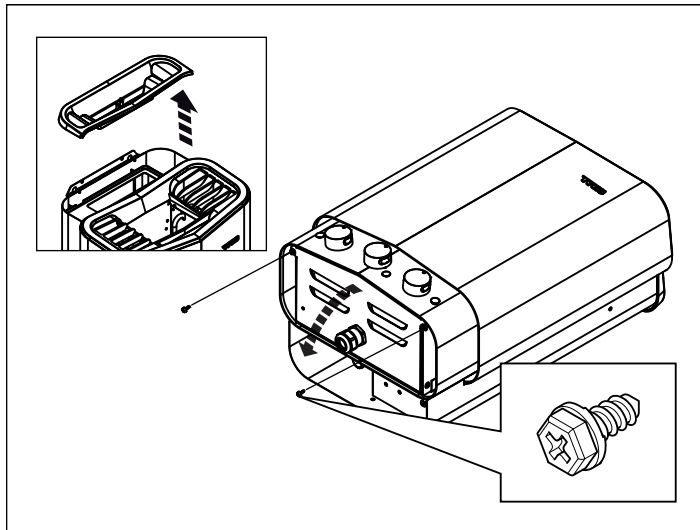


Рис. 5: Открытие/закрытие крышки



ОСТОРОЖНО! Следите за тем, чтобы нагреватель был подключен к сети с нужным основным/фазным напряжением.

Подключите нагреватель, используя стандартный провод (Fk или ЕКК), предназначенный для стационарной установки. Одножильный провод (Fk) должен быть защищен трубкой (VP) до места соединения с нагревателем.

3. Подсоедините устройства для релаксации напряжения (3) и подключите электрический кабель (1) к клемме (2) (см. рис. 6) согласно схеме соединений (см. раздел «Подключение/Схема соединений», рис. 19).

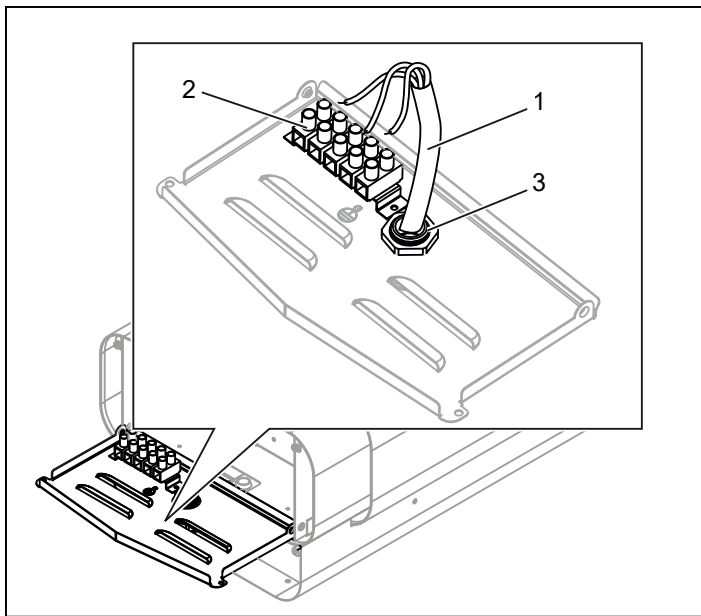


Рис. 6: Подключение

1. Электрический кабель
2. Клемма для подключения электрического кабеля
3. Устройство для релаксации напряжения (1 шт.)

4. Закройте крышку и затяните винты (см. рис. 5).
5. Выберите наиболее доступную сторону для установки дренажного шланга (см. рис. 7–8).

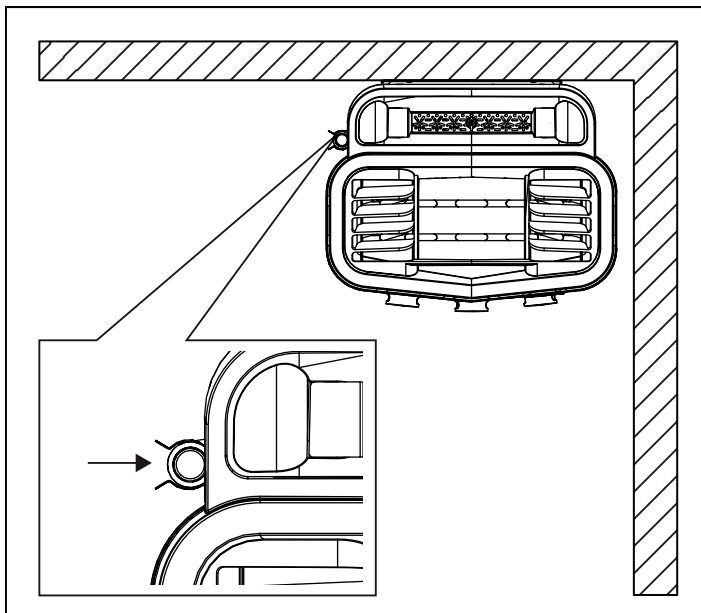


Рис. 7: Выберите сторону для дренажного шланга

6. Установите скобы с правильной стороны. Для этого открутите винт и зафиксируйте скобы. Откручивайте винты по-одному.

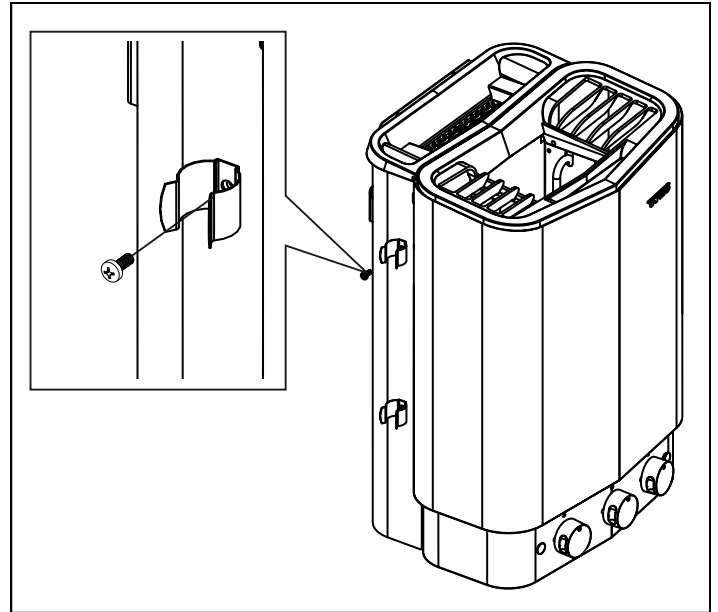


Рис. 8: Установите скобы с правильной стороны

7. Прикрепите шланг к трубе. Установите шланг с той стороны, на которой расположены скобы.



Совет: Увлажните шланг изнутри небольшим количеством воды с моющим средством для посуды, чтобы его было легче прикрепить.

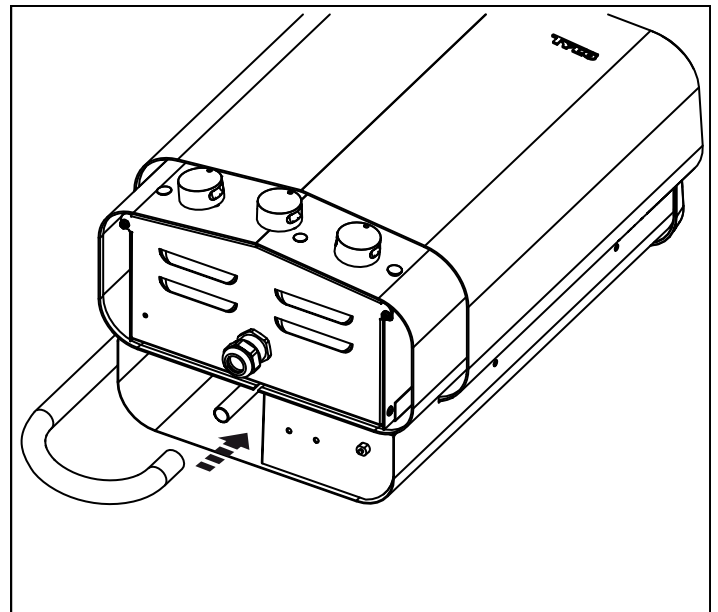


Рис. 9: Прикрепление шланга

8. Прикрепите кронштейн и шайбы к стене согласно указанным размерам (см. рис. 10).

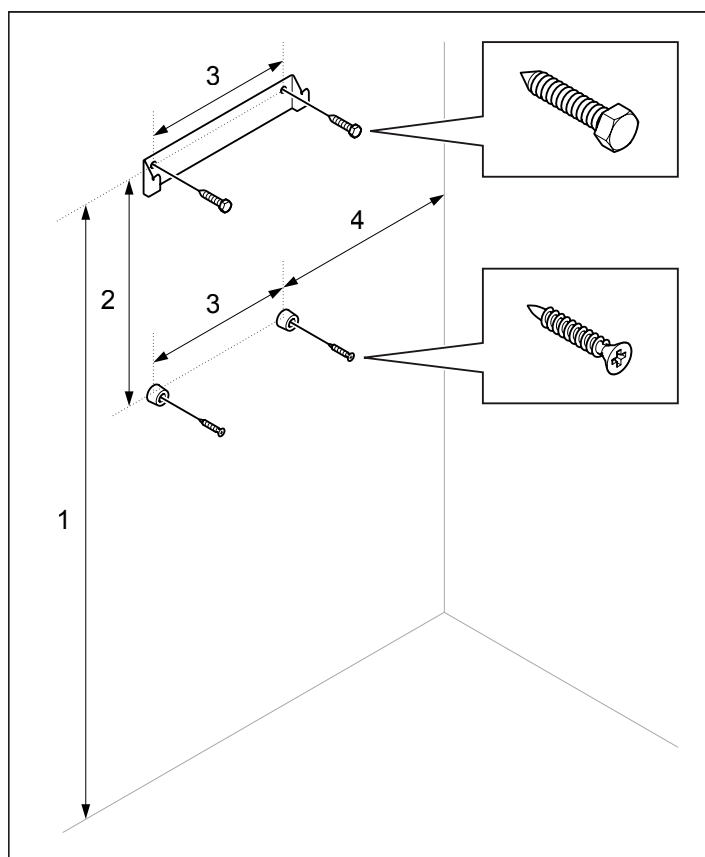


Рис. 10: Кронштейн с винтами и шайбами

1. 570 мм
2. 280 мм
3. 185 мм
4. 102 мм (минимальное расстояние до стены)

9. Навесьте нагреватель на кронштейн (см. рис. 11).

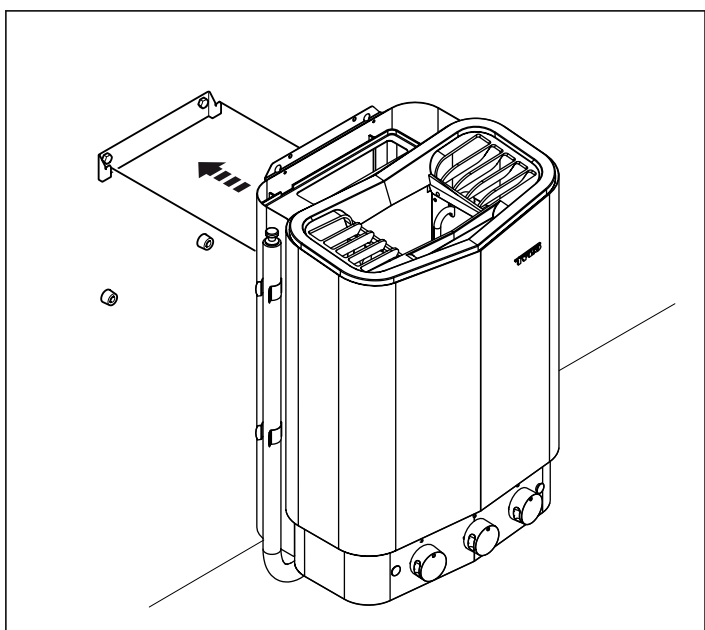


Рис. 11: Навешивание нагревателя.

10. Зафиксируйте нагреватель в неподвижном положении, используя два фиксирующих винта (см. рис. 12).

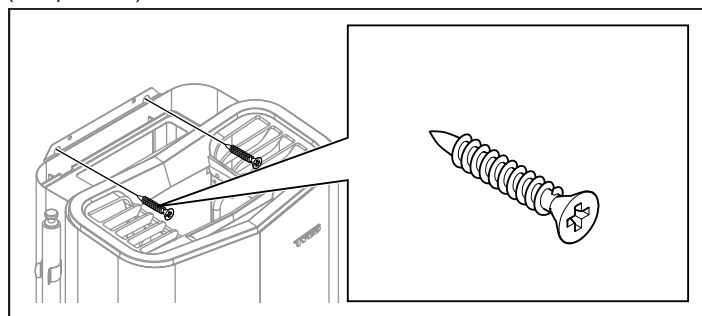


Рис. 12: Фиксирующие винты для кронштейна

11. Прикрепите поплавок к крышке, плотно закрутив верхний винт. Не забудьте установить шайбу на нижней стороне (см. рис. 13)

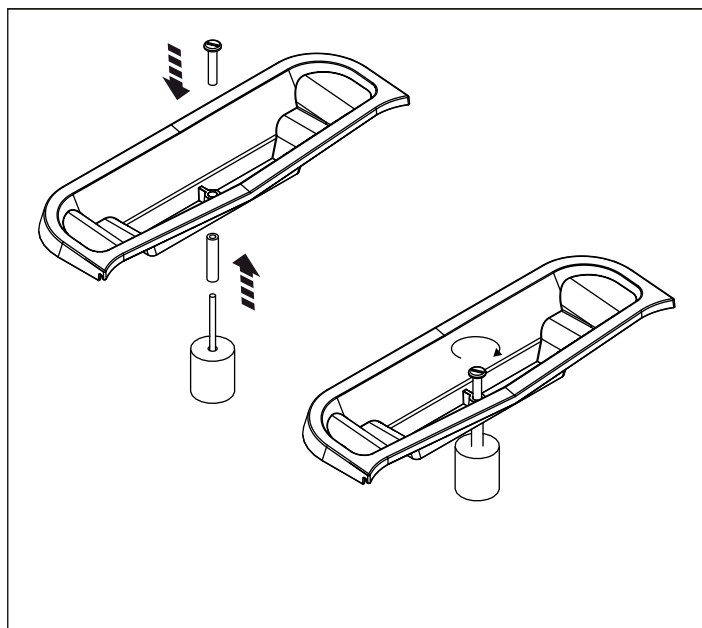


Рис. 13: Прикрепление поплавка

12. Установите крышку для резервуара для воды и решетки для трав (см. рис. 14). Не повредите поплавков.

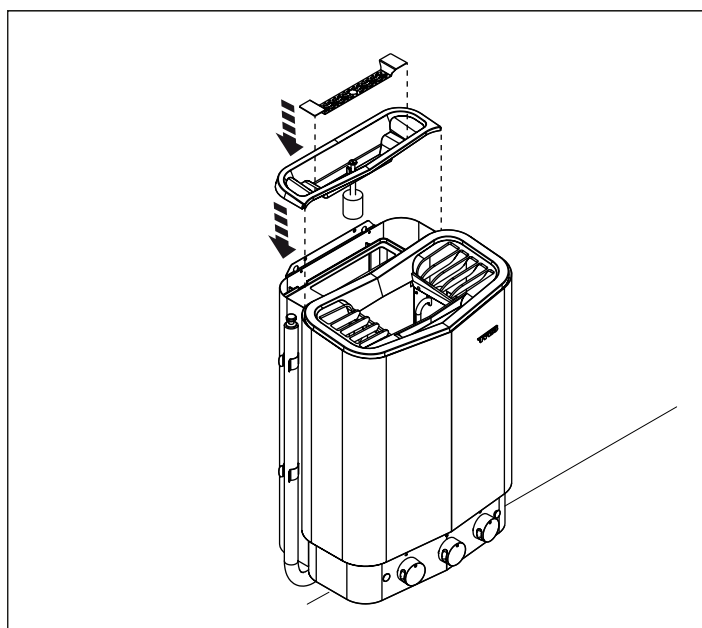


Рис. 14: Установка крышки для резервуара для воды и решетки для трав

13. Инструкции по размещению держателя датчика температуры на стене см. на рис. 15. По возможности выберите положение 1. Положение 2 приведет к снижению температуры в сауне.
Установите держатели датчиков температуры (см. (1) на рис. 16) на расстоянии 400 мм от потолка и 145 мм друг от друга с помощью двух комплектных винтов (4).



Примечание: Нельзя повреждать капиллярную трубку, в которой находится жидкость. Не соединяйте и не разделяйте ее.

Установите датчик температуры (расположен сбоку нагревателя, см. рис. 18) и прикрепите защитные крышки (2) и зафиксируйте капиллярную трубку скобами (2) и паркетным гвоздем (3) (см. рис. 16). Датчик можно установить как вертикально, так и горизонтально (см. рис. 17)

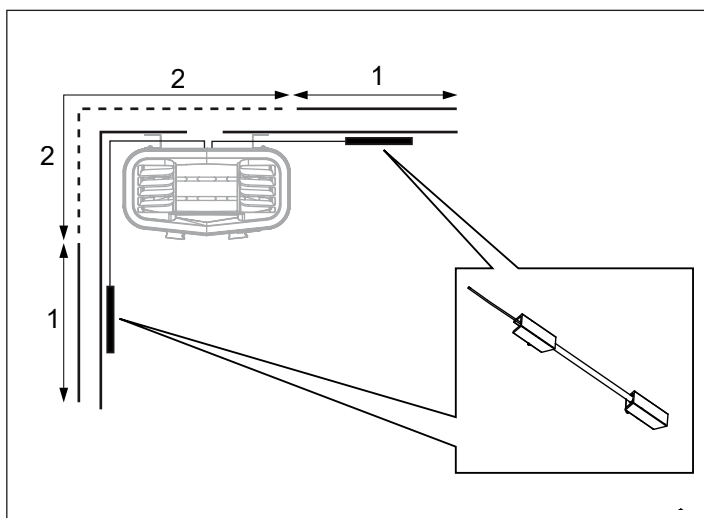


Рис. 15: Размещение датчика температуры

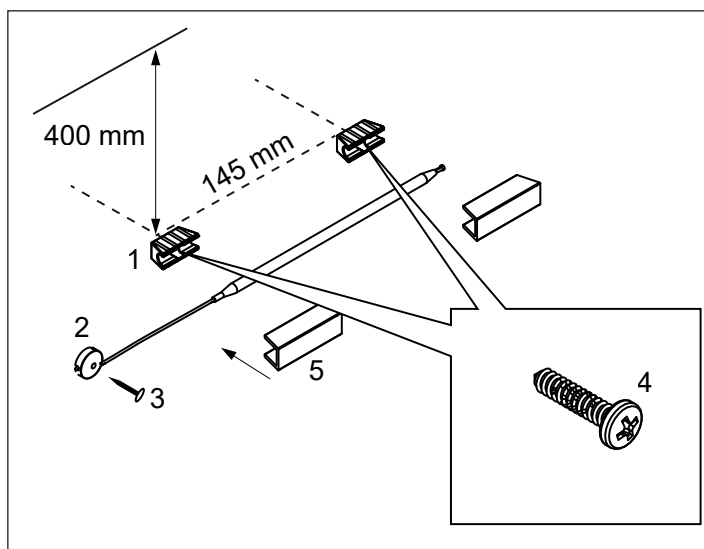


Рис. 16: Установка датчика температуры

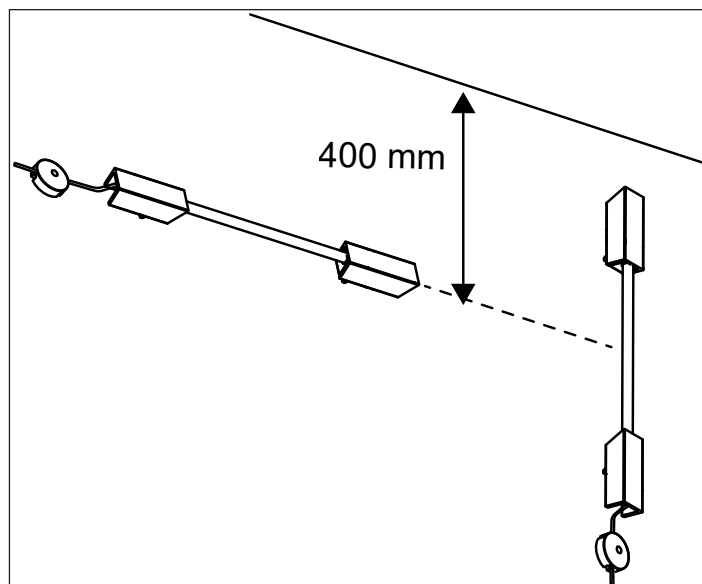


Рис. 17: Размещение датчика температуры

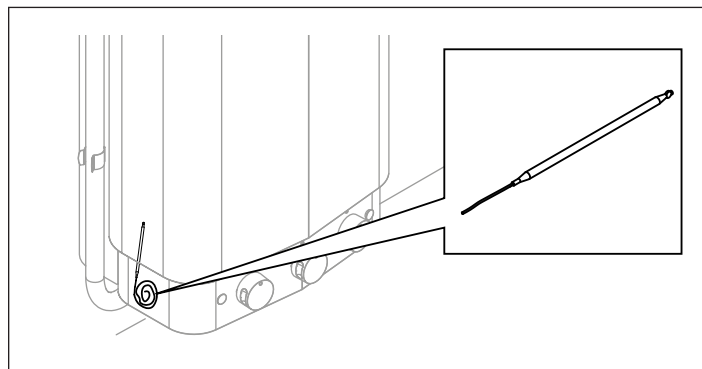


Рис. 18: Поиск датчика температуры

ПОДКЛЮЧЕНИЕ/СХЕМА СОЕДИНЕНИЙ

	400–415 В 2N~ (A)		200-240 В 1N~/2~ (B)	
Выходная мощность, кВт	Сила тока	Площадь соединений, мм ²	Сила тока	Площадь соединений, мм ²
4,5	10	1,5	20	4

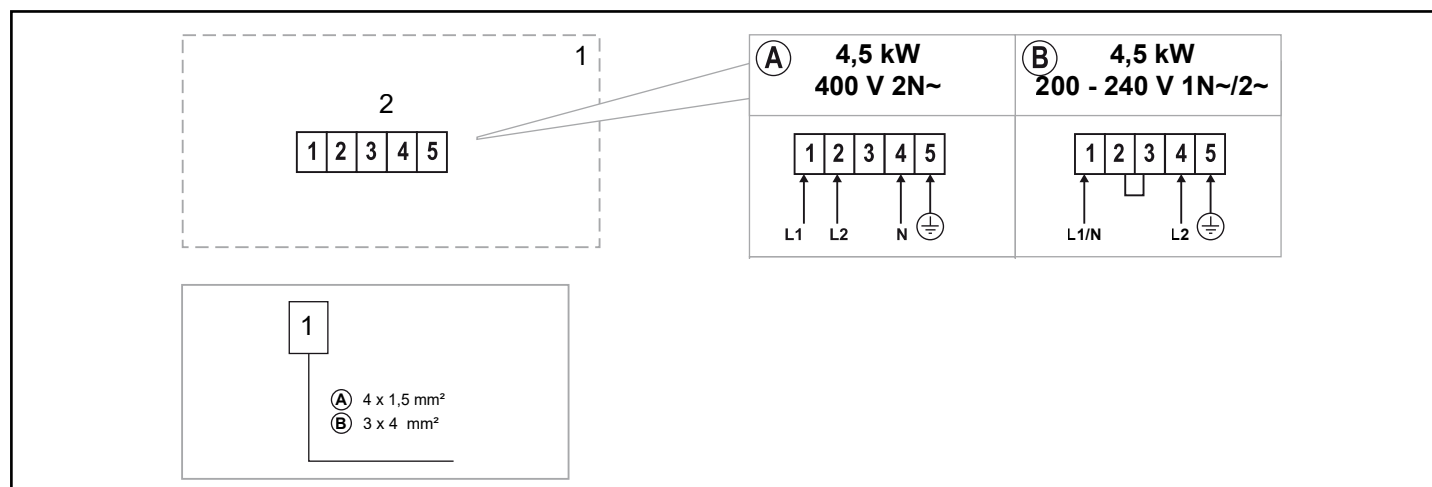


Рис. 19: Схема соединений

1. Нагреватель
2. Клемма для подключения электрического кабеля

САМОСТОЯТЕЛЬНАЯ ПРОВЕРКА ПРАВИЛЬНОСТИ УСТАНОВКИ

Для проверки правильности установки:

1. Включите сетевое питание нагревателя с распределительного щита.
2. Запустите нагреватель (см. «Руководство пользователя»).
3. Убедитесь, что оба трубчатых элемента начинают нагреваться (краснеют).

Нестандартное напряжение/число фаз

Перед подключением устройства к источникам напряжения или числу фаз, не указанному в схеме соединений на рис. 17, свяжитесь с отделом обслуживания клиентов TylöHelo.

Сохраните данную инструкцию.

В случае возникновения проблем, пожалуйста, обратитесь в магазин, где вы приобрели установку.

© Настоящий документ не может воспроизводиться частично или полностью без письменного разрешения TylöHelo. TylöHelo сохраняет за собой право вносить изменения в материалы, конструкцию и дизайн.

Размеры

