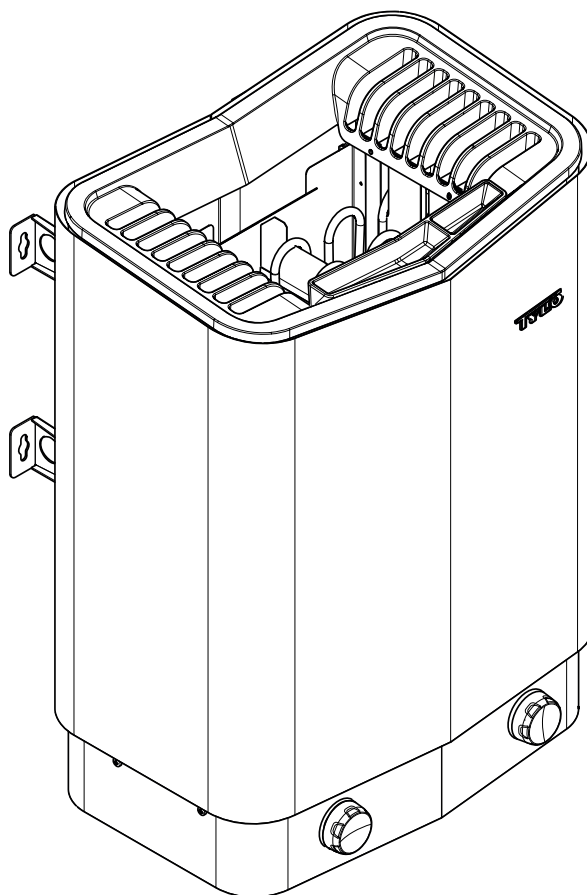


SENSE SPORT

2022-05-09

A



ИНСТРУКЦИЯ ПО УСТАНОВКЕ

2900 5250

TYLÖ®



ОСТОРОЖНО!

- **Ненадлежащая вентиляция или расположение нагревателя может привести к сухой перегонке, что в определенных условиях создает риск возникновения пожара!**
- **Недостаточная изоляция кабины сауны может создавать риск возникновения пожара!**
- **Использование неподходящих материалов в кабине сауны, таких как ДСП, гипсокартон и т.д., может вызывать риск возникновения пожара!**
- **Подключение нагревателя должно осуществляться квалифицированным электриком в соответствии с применимыми нормами!**
- **В одной сауне можно устанавливать не более одного нагревателя.**
- **Воздушный вентиляционный канал не должен выходить за пределы помещения. Это может привести к тому, что направление движения воздуха сменится на обратное, что негативно скажется на работе температурного выключателя нагревателя.**
- **Просвет над потолком сауны не следует изолировать, не оставив по меньшей мере одно вентиляционное отверстие в той же стене, в которой расположена дверь сауны!**
- **Следите за тем, чтобы нагреватель был подключен к сети с нужным основным/фазным напряжением!**
- **Использование данного оборудования лицами с умственной или физической неполноценностью или недостаточным опытом или знаниями правил его использования (например, детьми) допустимо только под присмотром лица, ответственного за их безопасность.**
- **Прикосновение к верхним частям нагревателя может вызвать ожог. Тульб рекомендует использовать защитный экран для нагревателя.**
- **Не разрешайте детям играть рядом с нагревателем!**
- **Сауны не рекомендованы лицам со слабым здоровьем. Пожалуйста, проконсультируйтесь с врачом.**
- **В случае выливания ароматических веществ или схожих продуктов непосредственно на камни, такие вещества могут воспламениться .**
- **Накрывание нагревателя может вызвать пожар.**
- **Не наливайте воду в нагретый держатель для ароматизаторов, так как это может привести к тому, что кипящая вода выплеснется на лиц, находящихся в сауне. Не стойте и не сидите перед нагревателем во время наливания воды в держатель для ароматизаторов, так как горячая вода может неожиданно выплеснуться.**
- **При заполнении емкости для камней гравием и небольшими камнями, может возникнуть повреждение трубчатого элемента вследствие недостаточного потока воздуха.**
- **Перед перезапуском таймера или включения устройства посредством отдельной системы дистанционного управления, необходимо выполнить проверку кабины сауны**
- **Перед переводом устройства в режим ожидания с целью его отложенного запуска, необходимо выполнить проверку кабины сауны**
- **Дверь сауны оснащена блокирующим устройством, отключающим режим ожидания для дистанционного управления, в случае если задание такого режима происходит при открытой двери**
- **Средства отключения должны быть смонтированы в стационарную проводку в соответствии с правилами монтажа проводки**
- **Данное устройство может использоваться детьми возрастом от 8 лет и более, а также лицами с ограниченными физическими, органолептическими или умственными возможностями или лицами, не обладающими достаточным опытом и знаниями, в случае, если за ними осуществляется присмотр, или если они были обучены правилам безопасного использования устройства и понимают связанные с этим факторы опасности**
- **Не разрешайте детям использовать устройство для игр**
- **Чистка и техническое обслуживание оборудования не должно производиться детьми без присмотра**

ПЕРЕД УСТАНОВКОЙ

Компоненты

Убедитесь, что в упаковку включено следующее:

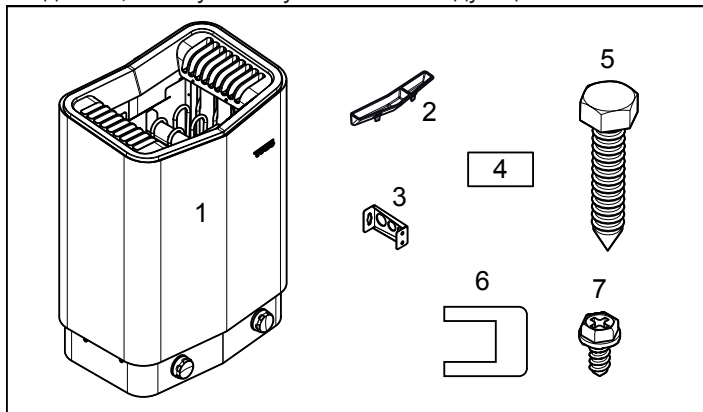


Рисунок 1: Компоненты каменки

1. Каменка
2. Чаша для трав/увлажнитель воздуха
3. Кронштейнх 4 шт.
4. Предупреждающая этикетка на десяти языках
5. Винт для кронштейна х 4 шт.
6. Скоба х 3 шт.
7. Зажимной винт В8х9,5 х 1 шт.

При отсутствии какой-либо детали свяжитесь с продавцом.

Требования к установке

Для безопасной эксплуатации устройства убедитесь в соблюдении следующих требований:

- Кабель (ЕКК) или канал (Fк) для подключения устройства проводится снаружи теплоизоляции.
- Кабельные соединения должны быть выполнены правильно (см. Раздел Подключение/Схема соединений, Рисунок 12).
- Номинальное значение предохранителя (А) и размер кабеля питания (мм²) должны соответствовать размеру устройства (см. Раздел Подключение/Схема соединений, Рисунок 12).
- Вентиляция сауны должна быть выполнена в соответствии с указаниями данной инструкции (см. Раздел Установка впускного клапана, страница 23, Раздел Установка выпускного клапана, страница 23).
- Размещение каменки должны соответствовать инструкциям данного руководства.
- Мощность устройства (кВт) должна быть адаптирована к объему сауны (м³) (см. Таблица 1). Мини-мальный объем не должен быть ниже указанного, а максимальный объем – выше указанного.



ВНИМАНИЕ! Каменная кладка без теплоизоляции увеличивает время нагрева. Каждый квадратный метр оштукатуренной поверхности стены или потолка соответствует увеличению объема сауны на 1,2–2 м³.

Таблица 1: Мощность и объем сауны

Мощность, кВт	Объем сауны мин / макс, м ³
6,6	4-8
8	6-12



ВНИМАНИЕ! Неправильная вентиляция или ненадлежащее размещение устройства при определенных обстоятельствах может привести к сухой дистилляции с риском возгорания!



ВНИМАНИЕ! Недостаточная изоляция сауны может стать причиной пожара!



ВНИМАНИЕ! Использование неподходящих материалов в сауне, таких как ДСП, гипс и т.д., может стать причиной пожара!



ВНИМАНИЕ! Подключение устройства осуществляется квалифицированным электриком в соответствии с действующими правилами безопасности!

Инструменты для установки

Для установки/подключения потребуются следующие инструменты/материалы:

- уровень,
- раздвижной гаечный ключ,
- дрель,
- отвертки.

План установки

Прежде чем начать установку каменки, нужно:

- Спланировать место размещения каменки (см. Раздел Размещение устройства – нормальная установка, страница 22).
- Разместить впускной клапан (см. Раздел Установка впускного клапана, страница 23).
- Разместить вытяжной клапан (см. Раздел Установка выпускного клапана, страница 23).
- Спланировать размещение электропроводки см. Раздел Подключение/Схема соединений, Рисунок 12.

Размещение устройства – нормальная установка



ВНИМАНИЕ! В парилке допускается установка ка только одной каменки.

Каменка устанавливается:

- У той же стены что и дверь (только в исключительном случае у боковой стены, но тогда как можно ближе к дверному проему). Возможно размещение каменки в нише (см. Рисунок 3).
- на безопасном расстоянии от пола, боковых стен и интерьера (см. Рисунок 2).

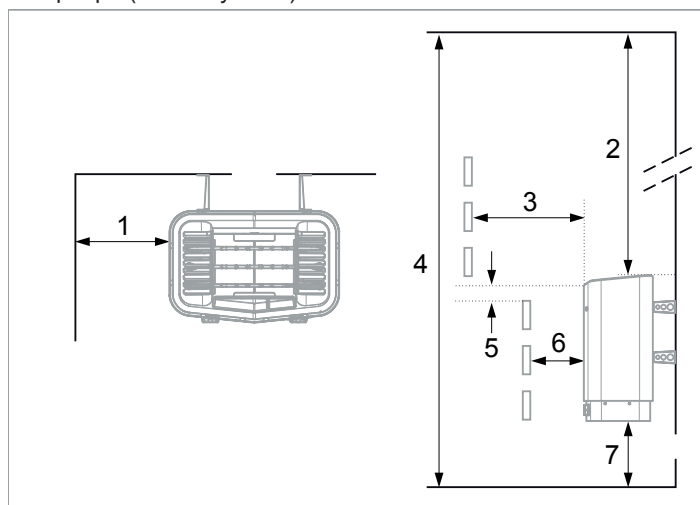


Рисунок 2: Размещение каменки – нормальная установка

1. Минимальное расстояние до боковой стены: 110 мм
2. Минимальное расстояние до потолка: 1030 мм
3. Минимальное расстояние до элементов интерьера: 100 мм
4. Минимальная высота потолка: 1900 мм
5. Минимальное расстояние: 20 мм
6. Минимальное расстояние до элементов интерьера: 30 мм
7. Расстояние до пола: 100-270 мм (с ножками: 100 мм)

Размещение каменки – установка в нише

Установите устройство на безопасном расстоянии от пола, боковых стен и элементов интерьера (см. Рисунок 3).

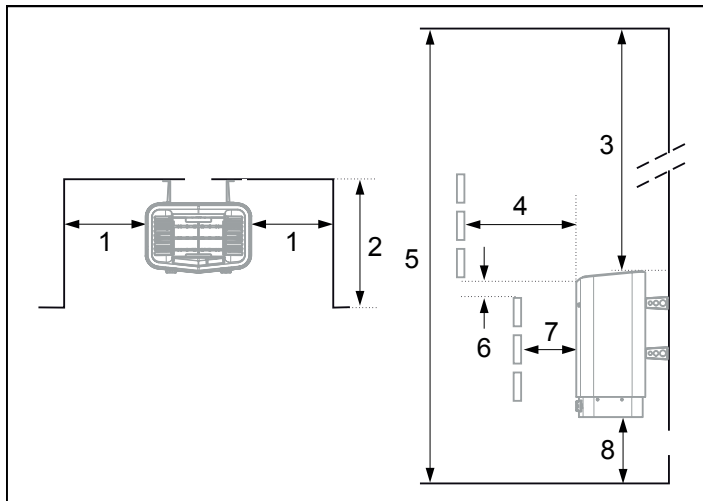


Fig 3: Рисунок 3: Размещение каменки – установка в нише

1. Минимальное расстояние до боковой стены: 200 мм
2. Макс. 1000 мм
3. Минимальное расстояние до потолка: 1030 мм
4. Минимальное расстояние до элементов интерьера: 100 мм
5. Минимальная высота потолка: 1900 мм
6. Минимальное расстояние: 20 мм
7. Минимальное расстояние до элементов интерьера: 30 мм
8. Расстояние до пола: 100-270 мм (с ножками: 100 мм)

Установка впускного клапана

Установите впускной клапан прямо в стене под устройством. Размер клапана для семейной сауны приблизительно 125 см². Циркуляция воздуха в дверном проеме будет происходить при взаимодействии с горячим воздухом из каменки.

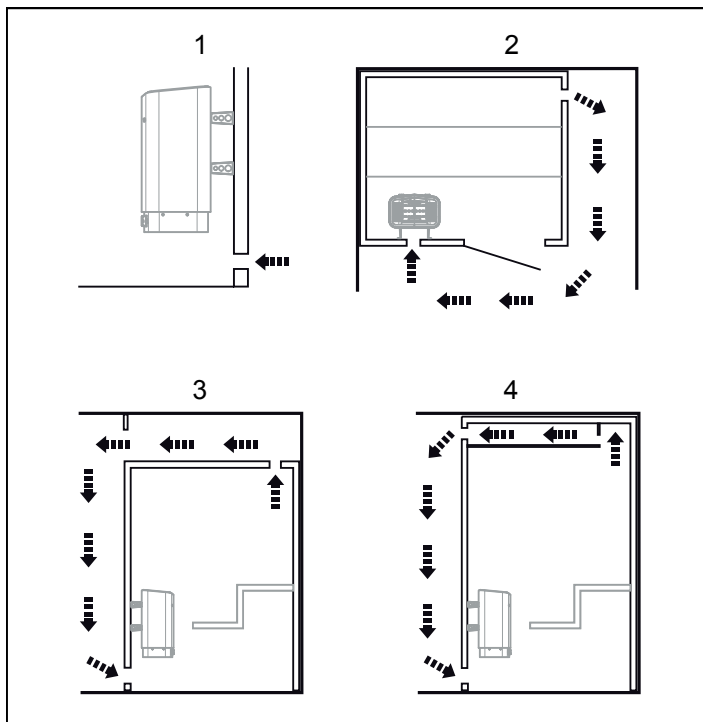


Рисунок 4: Установка впускного и выпускного клапана

1. Установка впускного клапана.
2. Установка выпускного клапана в стене сауны.
3. Установка выпускного клапана в пустом помещении
4. Установка выпускного клапана через цилиндр.

Установка выпускного клапана



ВНИМАНИЕ! Выпускной клапан не должен оставаться открытым. Это может повлиять на температурную защиту устройства и изменить направление вентиляции в обратную сторону.



ВНИМАНИЕ! Имеющееся пустое пространство над потолком сауны не должно быть полностью закрытым и должно иметь по крайней мере одно вентиляционное отверстие на той же стене, что и дверь сауны!

Установка выпускного клапана:

- с максимальным расстоянием до впускного клапана, например, по диагонали (см. Рисунок 4).
- высоко на стене или на потолке (см. Рисунок 4).
- так, чтобы впускной клапан открывался при открытии двери.

Выпускной клапан должен быть расположен в той же зоне, что и впускной клапан.

Убедитесь, что выпускной клапан открыт.

Механическая вентиляция не рекомендуется, поскольку в случае неправильного воздухообмена это может отрицательно повлиять на температурную защиту устройства.

УСТАНОВКА

Установка каменки

Подготовку к установке можно упростить, если разместить устройство в горизонтальном положении.

Для установки устройства:

1. Положите устройство лицевой стороной вверх.
2. Ослабьте винты и откройте крышку (см. Рисунок 5).

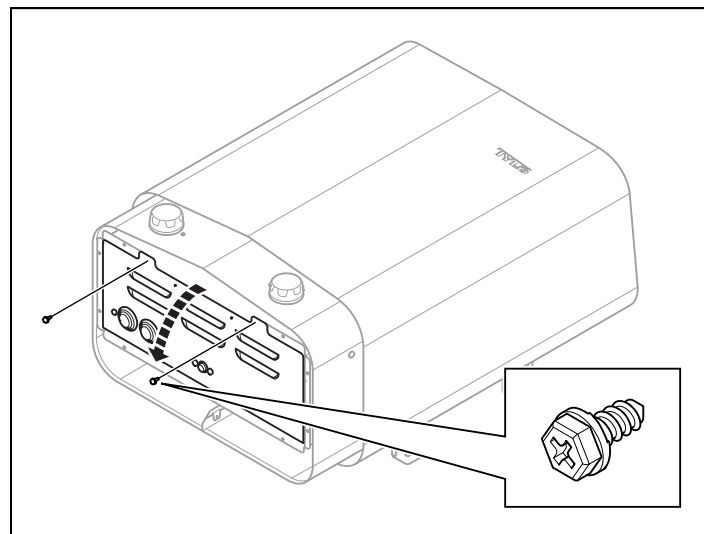


Рисунок 5: Откройте/закройте крышку



ВНИМАНИЕ! Убедитесь, что к устройству подключено подходящее основное напряжение/фазовое напряжение!

Устройство подключается с помощью обычного стандартного провода (Fk или ЕКК), предназначенного для быстрой установки.

Одножильный провод (Fk) (если имеется) защищён электрической трубкой (VP) до места соединения с устройством.

3. Подключите провод (см. Рисунок 6) согласно схеме соединений (см. Рисунок 12).

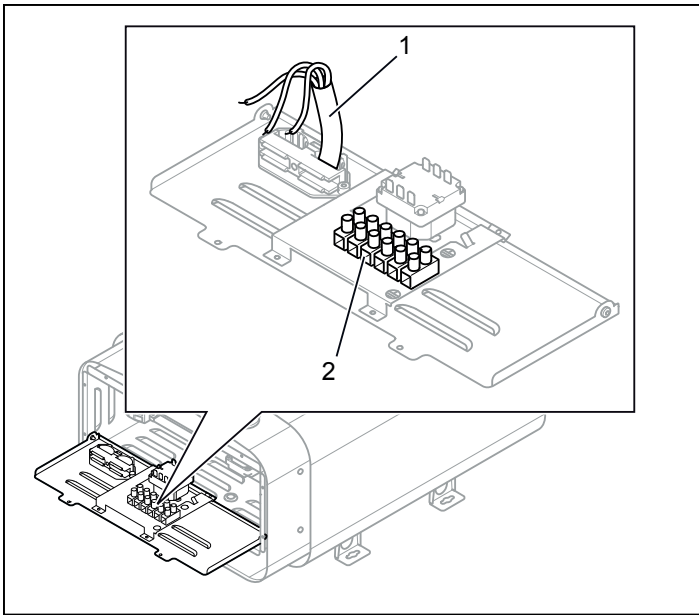


Рисунок 6: Монтажная плата

1. Провод
2. Клеммное соединение для подключения проводов

4. Закройте крышку и закрутите винты (см. Рисунок 5).



ВНИМАНИЕ! При одновременном откручивании винтов с задней стороны крепление пластинки с задней стороны может ослабнуть. Потому четыре кронштейна на устройстве рекомендуется устанавливать поочередно.

5. Открутите первых два винта с задней стороны устройства и прикрепите один из четырех кронштейнов. Повторите процедуру крепления для остальных кронштейнов см. Рисунок 7.

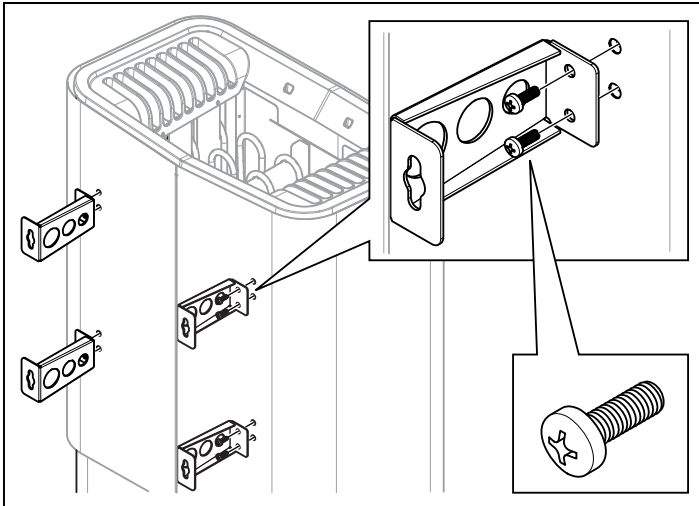


Рисунок 7: Крепление кронштейнов на устройстве

6. Разместите винты кронштейнов согласно указанным размерам см Рисунок 8.

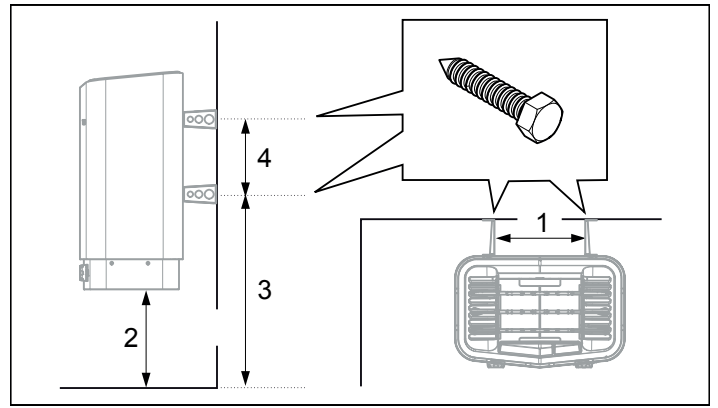


Рисунок 8: Определение размеров

1. 262 mm
2. 270 mm
3. 532 mm
4. 206 mm

7. Установите чашу для трав/увлажнитель воздуха (см. Рисунок 9).

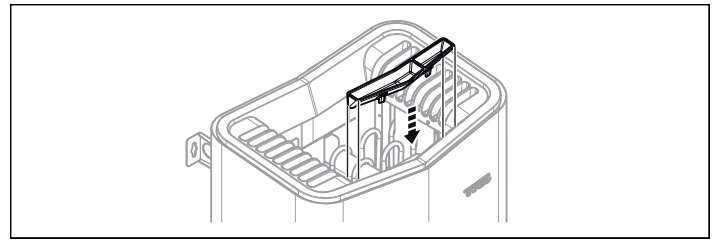


Рисунок 9: Установка подставка для флакона с ароматизатором/увлажнителя воздуха

8. Закрепите устройство за винты см. Рисунок 10.

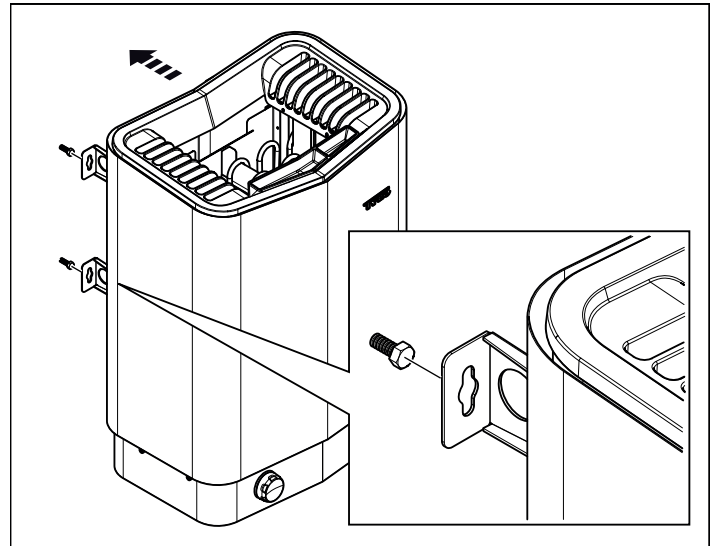


Рисунок 10: Подвесьте устройство.

9. Закрепите устройство зажимным винтом см. Рисунок 11.

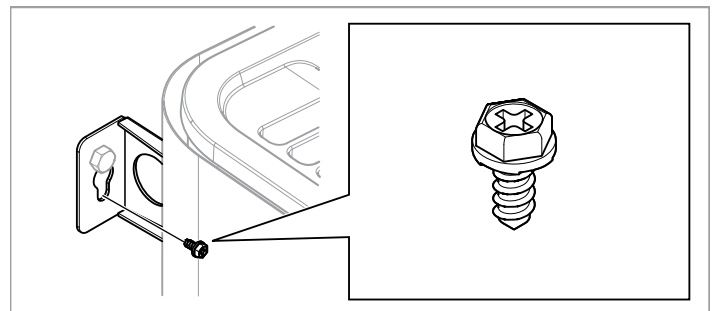


Рисунок 11: Зажимной винт кронштейна

Необычные источники напряжения/число фаз

При подключении к источникам напряжения или при ином числе фаз (если это не указано в Рисунок 12 свяжитесь с технической службой Tufo.

ПОДКЛЮЧЕНИЕ/СХЕМА СОЕДИНЕНИЙ

TAB	400-415 V 3N~/3~ (C,D) 440 V 3~ (D)		200-208 V 3~ (B)		230 V 3~ (B)		200-208 V~ (A)		230-240 V~ (A)	
Выходная мощность, кВт	Сила тока, ампер	Сечение жилы, мм ²	Сила тока, ампер	Сечение жилы, мм ²	Сила тока, ампер	Сечение жилы, мм ²	Сила тока, ампер	Сечение жилы, мм ²	Сила тока, ампер	Сечение жилы, мм ²
6,6	10	1,5	19	4	17	4	33	10	29	10
8	12	2,5	23	6	20	4	40	16	35	10

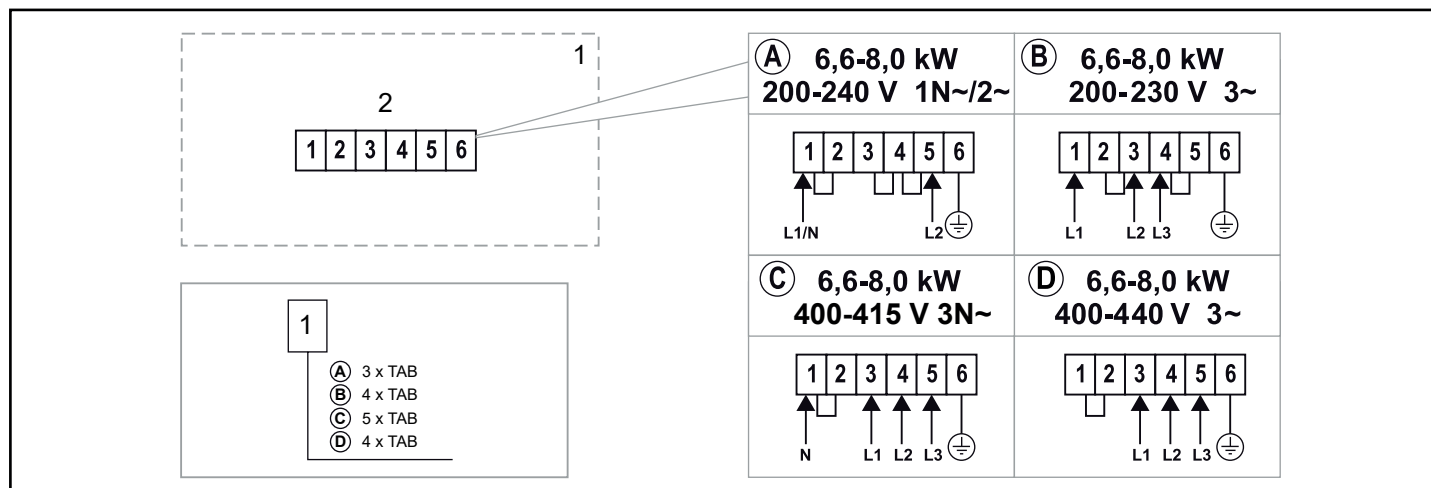


Рисунок 12: Схема соединений

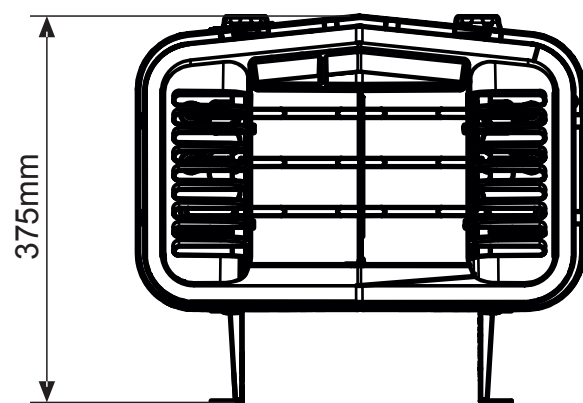
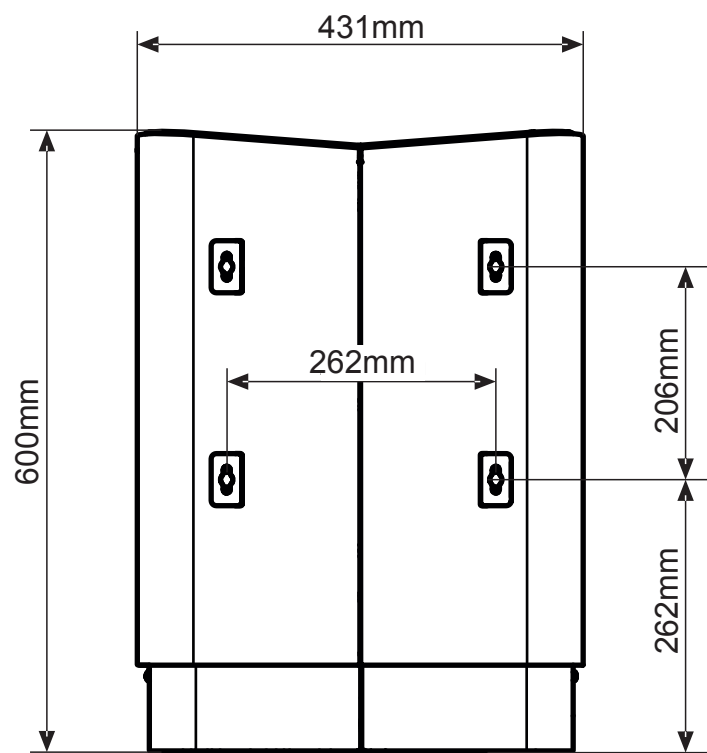
1. Устройство
2. Клеммное соединение для подключения проводов


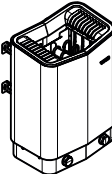
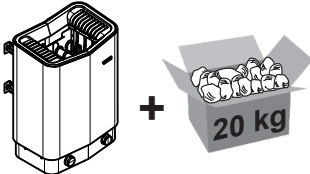
ПРОВЕРКА ПРАВИЛЬНОСТИ УСТАНОВКИ

Для проверки правильности установки:

1. Подключите основной источник напряжения к устройству от сети.
2. Запустите устройство (см. Инструкцию).
3. Убедитесь, что все три нагревательных элемента работают (краснеют).

Данное руководство необходимо сохранить!
В случае возникновения каких-либо проблем просьба обратиться к продавцу, у которого было приобретено оборудование.
© Полное или частичное перепечатывание запрещено без письменного разрешения Tufo. Сохраняется право на внесение изменений в материалы, конструкцию и дизайн.



		
Sport 6	17,3	37,3
Sport 8	17,5	37,5