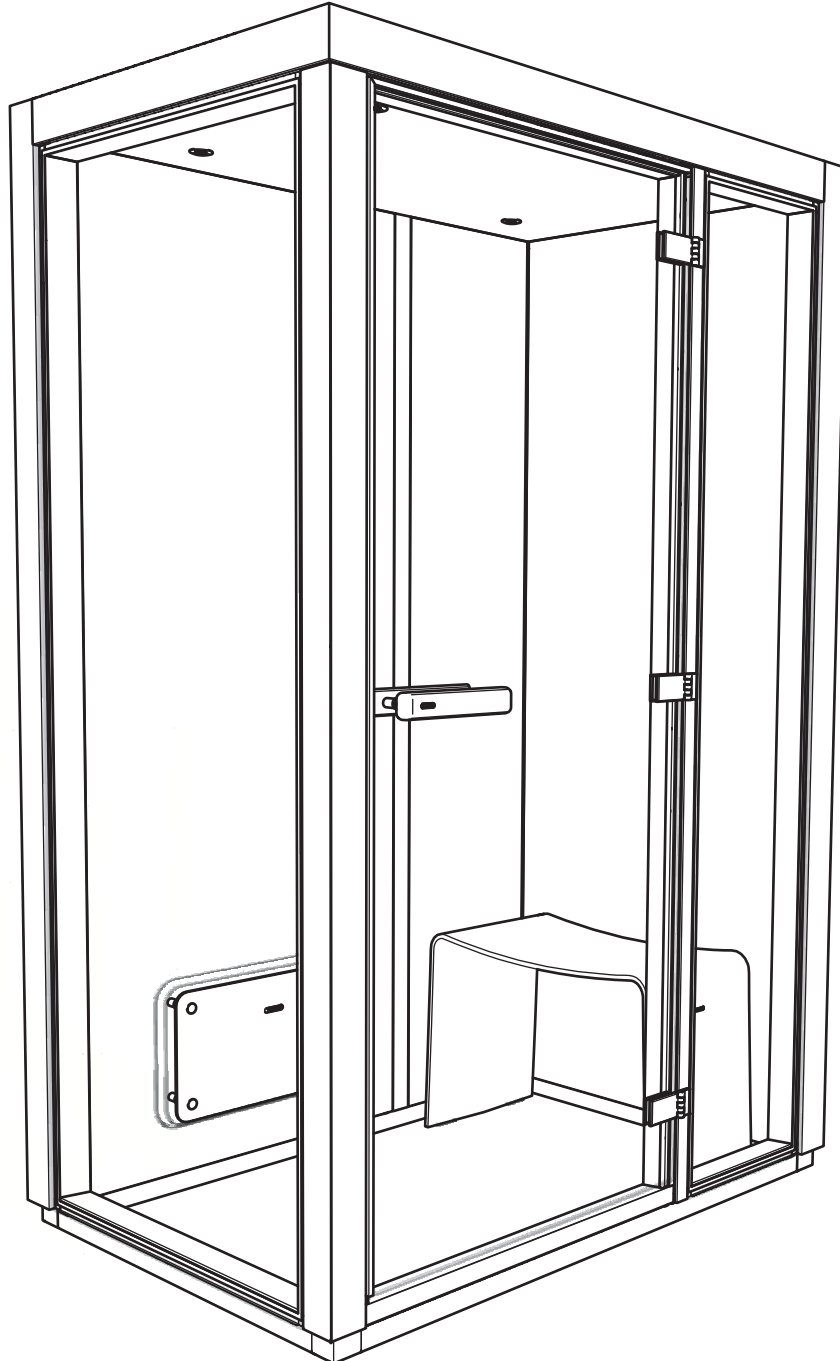


# Panacea 1309 t



Svenska  
**Bruksanvisning Tylö ångbadrum  
Panacea**

**Allmän information:**

Läs noga hela anvisningen innan monteringsarbetet påbörjas.

Omgivningstemperaturen utanför ångbadrummet bör ej överstiga 35° C. Ångbadrummet får ej heller placeras i ett utrymme där det finns risk för köld- och frostsador.

En närliggande bastu skall vara väl isolerad och placerad med minst 10 cm ventilerat luftavstånd från ångbadrummet.

Plastmaterialet i taket får inte utsättas för stress eller tvingas på plats.

Silikonlimmet måste härda 24 timmar innan ångbadrummet tas i bruk.

**Golv:**

Ångbadrummet monteras på färdigt golv av klinkers, marmor eller helsvetsad, halkfri plastmatta av migrerings och värmetålig sort.

Golvet bör ha fall mot avlopp, som lämpligen placeras mitt i ångbadrummet. OBS! Detta är extra viktigt vid tröskellös montering. Golvet fall mot avlopp skall börja innanför väggarna i ångbadrummet.

Golvet under golvramen måste vara helt plant, fritt från ojämnheter och väl rengjort.

För att minska stora temperaturskillnader i rummet rekommenderas golvvärme.

**EI:**

Belysningen i ångbadet skall vara max 24 volt.

Beträffande inkoppling av ånggenerator, se anvisningar som medföljer generatoren.

**Ventilation:**

Alla ångbadrum som är i kontinuerlig drift mer än 2 timmar, skall av hygien- och funktionsskäl ha en luftväxling av 10-20 m<sup>3</sup> luft per person och timme.

Öppningen mellan dörrens nederkant och tröskeln/golvet är ångbadrummets inluftsventil.

Utluftsventilen skall vara placerad enligt monteringsanvisning i tak, dock ej ovanför sittplats. Utluftsventilen skall vara ansluten till ventilkanal som leder luften ut i det fria.

Ventilkanalen skall, minst 8 meter närmast ångbadrummet vara av plast

eller annat material som ur korrosionssynpunkt tål den höga luftfuktigheten. Det är viktigt att ventilkanalen blir installerad så, att det inte uppstår "vattensäckar" där kondenserat vatten kan samlas och orsaka blockering. Ventilkanalen måste vara absolut tät, håll eller springor där ånga eller vatten kan läcka ut, får inte förekomma.

**Mekaniskt utsug:**

Om inte utluftsventilen genom självdagsprincipen är tillräckligt effektiv, kanske beroende på undertryck i lokalen varifrån man tar in luften till ångbadrummet, måste utluftsventilen kopplas till mekaniskt utsug som justeras till 10-20 m<sup>3</sup> per person och timme.

**Installation av dusch, doftautomat och rengöringsautomat i ångbadet:**

Rördragning och installation görs i samband med monteringen av ångbadrummet.

**Kontroll:**

Kontrollera vid upppackningen att det inte finns några skador på sektionerna.

**Åtgärder:**

Materialanmärkningar skall anmälas omgående till er leverantör. Kräver skadan utbyte av sektion, skall det utföras innan monteringen påbörjas.

För skador som uppstått under transport eller montering samt eventuella följdkostnader ansvaras ej.

**Rengöring:**

Skölj inredning och golv efter varje användning.

För att hålla ångbadet hygieniskt krävs att golvet, speciellt i hörn och under inredning, skuras regelbundet med bakteriedödande medel. Använd Tylö desinficeringsmedel.

För rengöring av samtliga vägg- och taktytor i ångbadrummet kan en mild tvållösning användas.

För rengöring av bänkar i materialet Corian, använd Tylö rengöringsset Corian.

Skurpulver, starkt alkaliska rengöringsmedel, aggressiva lösningsmedel, högtryckspruta etc. får inte användas. Vid tveksamhet angående fläckborttagning kontakta Tylö.

Tylö rengöringsautomat Steam Clean rekommenderas för daglig rengöring och desinficering. Funktionen är automatisk och försedd med kodlås.

**Materialgaranti:**

Materialgarantin för Tylö ångbadrum gäller endast under förutsättning att tillverkarens anvisningar efterföljs.

**VIKTIGT!**

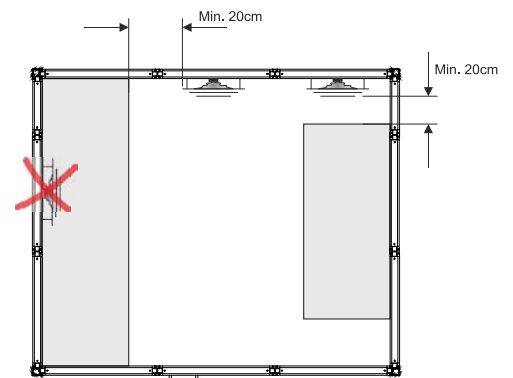
Använd endast den av Tylö medlevererade silikonen.

Silikonlimmet måste härda 24 timmar innan ångbadrummet tas i bruk.

Plastmaterialet i taket får inte utsättas för stress. Pressa eller tvinga ej sektionerna på plats.

Ångbadrummet får inte utsättas för temperaturer över 55° C.

**Placera ej inredning eller andra föremål direkt framför eller ovanför ångmunstycket. Fritt avstånd framför ångmunstycket skall vara minimum 20 cm, se bild.**



Använd endast Tylö doftessenser och desinfektionsmedel, andra blandningar kan orsaka skador.

Högtryckspruta får ej användas vid rengöring.

English  
**User guide, Tylö Panacea  
steamroom**

**General information:**

Read this guide fully before starting installation.

Ambient temperature outside the steamroom should not exceed 35° C. Do not install outdoors to avoid the risk of damage from cold or frost.

Any nearby sauna must be well insulated with a minimum 10 cm ventilated space from the steamroom.

Do not expose the plastic material in the ceiling to stress, or attempt to force into place.

Allow the silicon glue to harden for at least 24 hours before using the steamroom.

**Floor:**

Install on a floor surface of tiles, marble or fully-welded, non-slip, heat-resistant plastic matting.

The floor must have a fall to drain, usually located in the middle of the steamroom. NB: This is important when installing with no threshold. The fall to the drain should start outside the walls of the steamroom.

The floor under the floor frame must be level, even and clean.

Underfloor heating is recommended to reduce temperature difference in the room.

**Electricity:**

Lighting in steamroom max. 24 Volt.

Connection of steam generator: see instructions provided with generator.

**Ventilation:**

All steamrooms in continuous use for more than 2 hours must have an air exchange rate of 10-20 m<sup>3</sup> air per person per hour, for hygiene and functional reasons.

The gap between door bottom and threshold/floor allows air into the steamroom.

The outlet vent must be placed according to the installation guide in the ceiling, away from the seating. The outlet vent must be connected to a ventilation duct to take the air outdoors.

For the first 8 metres from the steamroom, the ventilation duct must be plastic or other corrosion-resistant material able to tolerate high air humidity. Ventilation duct installation

must avoid water pockets forming from condensation, that cause a blockage. The ventilation duct must be absolutely sealed with no holes or cracks where steam or water can escape.

**Mechanical extraction:**

If extraction ventilation provided by the natural ventilation principle is insufficient (can be due to low pressure in the room from which air is supplied to the steamroom), mechanical ventilation must be connected dimensioned for 10-20 m<sup>3</sup> per person per hour.

**Installation of shower, scent and cleaning devices in steamroom:**

Install pipes and fittings when installing the steamroom.

**Inspection:**

Inspect all sections for damage when unpacking.

**What to do:**

Material damage must be reported to the supplier immediately. If a section needs to be replaced, delay installation until a new section is available.

No liability can be accepted for damage caused or possible consequential costs during transportation or installation.

**Cleaning:**

Rinse the fittings and floor after each use.

To keep the steamroom hygienic, the floor (especially in corners and under fixtures) must be scrubbed regularly with an anti-bacterial detergent. Use Tylö disinfectant.

Mild soapy water can be used to clean all wall and ceiling surfaces.

Tylö's Corian cleaning set is recommended for Corian benches.

Do not use scouring powder, strong alkaline cleaners, aggressive solvents, high pressure washers etc. If in doubt about removing stains, contact Tylö.

Tylö Steam Clean cleaning device is recommended for daily cleaning and disinfecting. It works automatically and is fitted with a combination lock.

**Material guarantee:**

The material guarantee given for Tylö steamrooms is conditional on the manufacturer's instructions being followed.

**Important!**

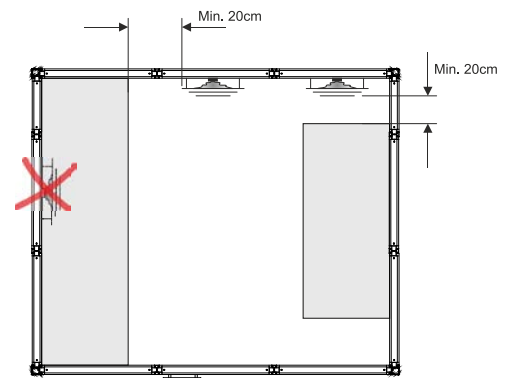
*Always use the silicon supplied by Tylö.*

*Allow the silicon glue to harden for at least 24 hours before using the steamroom.*

*Do not expose the plastic material in the ceiling to stress. Do not press or force sections into place.*

*Do not expose the steamroom to temperatures over 55° C.*

**Never place fixtures or other objects directly in front or above the steam nozzle. Always keep a space of minimum 20 cm clear in front of the steam nozzle, see diagram.**



*Use Tylö scents and disinfectants only. Other products can cause damage.*

*Do not use a high pressure washer for cleaning.*

Deutsch

## Bedienungsanleitung, Tylö Dampfbadkabine Panacea

### Allgemeine Informationen:

Lesen Sie die gesamte Bedienungsanleitung sorgfältig durch, ehe Sie mit der Montage beginnen.

Die Umgebungstemperatur außerhalb der Dampfbadkabine sollte 35 °C nicht übersteigen. Die Dampfbadkabine darf auch nicht an einem Ort aufgestellt werden, an dem das Risiko von niedrigen Temperaturen oder Frostschäden besteht.

Eine benachbarte Sauna muss gut isoliert sein. Zwischen Sauna und Dampfbadkabine muss ein mindestens 10 cm breiter, belüfteter Spalt sein.

Der Kunststoff in der Decke darf weder Belastungen ausgesetzt sein, noch bei der Montage eingepresst werden.

Der Silikonkleber braucht 24 Stunden zum Aushärten. Erst dann darf das Dampfbad in Benutzung genommen werden.

### Boden:

Die Dampfbadkabine wird auf einem vorhandenen Boden aus Stein, Marmor oder einem ununterbrochenen, rutschsicheren und wärmebeständigen Kunststoffbelag aufgestellt.

Der Abfluss ist zweckmäßig in der Mitte der Kabine anzuordnen. Der Boden sollte zum Abfluss abfallen. Hinweis: Dies ist insbesondere bei einer Montage ohne Schwellen zu beachten. Der Boden darf nur innerhalb der Kabine zum Abfluss hin abfallen.

Der Boden unter dem Bodenrahmen muss eben, glatt und sauber sein.

Um hohe Temperaturunterschiede innerhalb der Dampfbadkabine zu vermeiden, empfehlen wir eine Fußbodenheizung.

### Strom:

Die Beleuchtung in der Dampfbadkabine ist für maximal 24 V ausgelegt.

Der Anschluss des Dampfgenerators ist in der Bedienungsanleitung beschrieben, die dem Dampfgenerator beiliegt.

### Lüftung:

Jede Dampfbadkabine, die länger als 2 Stunden ununterbrochen in Betrieb ist, muss aus Hygienegründen, aber auch um die Betriebssicherheit zu gewährleisten, einen Luftaustausch von 10 bis 20 m<sup>3</sup> Luft pro Person und Stunde aufweisen.

Die Öffnung zwischen der Türunterkante und der Schwelle/dem Boden stellt das Zuluftventil dar.

Das Abluftventil wird gemäß der Montageanleitung in der Decke angebracht, jedoch nicht über einem Sitzplatz. Das Abluftventil wird mit einem Lüftungskanal verbunden, der die Luft ins Freie leitet.

Der Lüftungskanal ist auf eine Länge von mindestens 8 m ab Kabine aus Kunststoff oder einem anderen Werkstoff, der hohe Luftfeuchtigkeit verträgt und keine Korrosion zeigt. Es ist darauf zu achten, dass der Lüftungskanal so installiert wird, dass sich keine Kondenswasseransammlungen bilden können, die den Lüftungskanal blockieren. Der Lüftungskanal muss absolut dicht sein. Es dürfen keine Löcher oder Risse vorkommen, an denen Dampf oder Wasser austreten kann.

### Zwangselüftung:

Ist das Lüften mittels Eigenkonvektion nicht ausreichend, was möglicherweise auf einem Unterdruck in dem Raum beruht, aus dem die Luft in die Dampfbadkabine gelangt, wird das Abluftventil mit einer Zwangselüftung verbunden, die auf 10 bis 20 m<sup>3</sup> pro Person und Stunde eingestellt wird.

### Installation von Dusche, Duftdosierer und Reinigungsautomat in der Dampfbadkabine:

Rohrverlegung und Installation erfolgen während der Montage der Dampfbadkabine.

### Prüfung:

Prüfen Sie beim Auspacken, dass keine der Sektionen beschädigt ist.

### Maßnahmen:

Materialschäden sind umgehend dem Lieferanten zu melden. Ist der Schaden so hoch, dass eine Sektion ausgetauscht werden muss, muss dies vor Beginn der Montage geschehen.

Wir übernehmen keine Haftung für Schäden, die während des Transports oder der Montage entstehen, sowie für eventuelle Folgekosten.

### Reinigung:

Spülen Sie Kabineneinrichtung und Boden nach jeder Benutzung ab.

Um das Dampfbad hygienisch sauber zu halten, muss der Boden, insbesondere in den Ecken und unter den Sitzplätzen regelmäßig mit einem keimtötenden Mittel gereinigt werden. Wir empfehlen die Verwendung von Tylö Desinfektionsmittel.

Zur Reinigung aller Wand- und Deckenflächen der Kabine ist eine milde Seifenlösung geeignet.

Zur Reinigung von Bänken aus dem Werkstoff Corian, verwenden Sie das Reinigungsset für Corian von Tylö.

Scheuerpulver, stark alkalische Reinigungsmittel, aggressive Lösungsmittel, Hochdruckreiniger usw.

dürfen nicht für die Reinigung verwendet werden. Bei Fragen zur Fleckenentfernung wenden Sie sich an Tylö.

Für die tägliche Reinigung und Desinfektion empfehlen wir den Reinigungsautomaten Steam Clean. Dieser arbeitet vollautomatisch und ist mit einer Codesperre versehen.

### Werkstoffgarantie:

Die Werkstoffgarantie für Dampfbadkabinen von Tylö gilt nur unter der Voraussetzung, dass alle Anweisungen des Herstellers befolgt werden.

### WICHTIG!

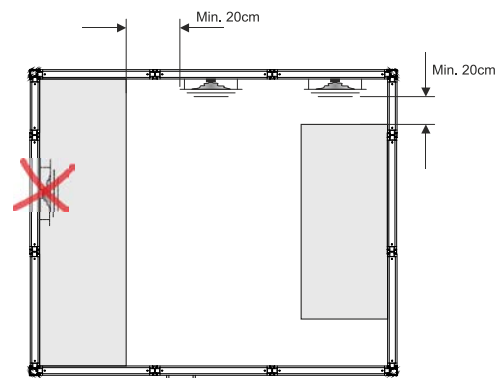
Verwenden Sie ausschließlich den von Tylö gelieferten Silikonkleber!

Der Silikonkleber braucht 24 Stunden zum Aushärten. Erst dann darf das Dampfbad in Benutzung genommen werden.

Der Kunststoff in der Decke darf keinen Belastungen ausgesetzt sein. Sektionen dürfen bei der Montage nicht eingepresst werden.

Die Dampfbadkabine darf nicht Temperaturen von mehr als 55 °C ausgesetzt sein.

**Einrichtungs- und andere Gegenstände dürfen nicht direkt vor oder über dem Dampfauslass angebracht werden. Der Abstand zum Dampfauslass muss mindestens 20 cm betragen, siehe Abbildung.**



Verwenden Sie nur Duftessenzen und Desinfektionsmittel von Tylö, andere Mischungen können Schäden verursachen.

Für die Reinigung darf kein Hochdruckreiniger verwendet werden.

Français

## Mode d'emploi de la cabine hammam Tylö Panacea

### Généralités :

Lisez attentivement toutes les instructions avant de commencer le montage.

La température à l'extérieur du hammam ne doit pas dépasser 35° C. Par ailleurs, la cabine ne doit pas être placée dans un local comportant un risque de dommages dus au froid ou au gel.

Une cabine de sauna attenante doit être bien isolée et séparée du hammam par un espacement d'au moins 10 cm où l'air peut circuler librement.

Le matériau en plastique du plafond ne doit être soumis à aucune contrainte ni être mis en place par la force.

Laissez durcir la colle au silicone pendant 24 heures avant de mettre le hammam en service.

### Sol :

Le hammam se monte sur un sol recouvert de carrelage, de marbre ou d'un revêtement plastique antidérapant thermosoudé antimigratoire et thermorésistant.

Le sol doit être incliné vers une bouche d'évacuation placée au centre de la cabine. NOTE : Ceci est particulièrement important en l'absence de seuils. La pente vers la bouche d'évacuation doit commencer à la base des parois, à l'intérieur de la cabine.

Le sol sous le cadre doit être parfaitement plan, égal et bien nettoyé.

Afin d'éviter des différences de température importantes, il est recommandé d'avoir un sol chauffant dans la pièce.

### Électricité :

L'éclairage du hammam doit être alimenté par une tension maximale de 24 V.

Pour le raccordement du générateur de vapeur, rappelez-vous aux instructions fournies avec l'appareil.

### Ventilation :

Pour des raisons hygiéniques et techniques, l'air doit être renouvelé à raison de 10 à 20 m<sup>3</sup> par personne et par heure si le hammam est utilisé en service continu plus de 2 heures.

L'ouverture entre le bas de la porte et le seuil/sol constitue la « bouche d'entrée d'air » de la cabine.

La bouche de sortie d'air doit être placée dans le plafond, conformément à la notice de montage, mais pas au-dessus d'une place assise. La bouche de sortie d'air doit être raccordée à une

conduite qui débouche à l'air libre atmosphérique.

La conduite d'aération doit, sur une distance d'au moins 8 mètres en partant de la cabine, être en plastique ou dans un autre matériau qui supporte le taux d'humidité élevé sans risque de corrosion. Il est important que la conduite d'aération soit installée de façon à ce qu'ils ne se forme pas de « poches » où de l'eau de condensation pourrait s'accumuler et provoquer des obstructions. La conduite d'aération doit être parfaitement étanche. Elle ne doit pas comporter de trous ou de fissures qui pourraient laisser échapper de l'eau liquide ou de la vapeur.

### Aspiration mécanique :

Si l'évacuation naturelle est insuffisante, en raison par exemple d'une hypopression dans le local qui alimente la cabine en air, la bouche de sortie d'air doit être raccordée à un dispositif d'extraction mécanique capable d'assurer un renouvellement de 10 à 20 m<sup>3</sup> par personne et par heure.

### Installation, dans la cabine, d'une douche, d'un diffuseur automatique d'essences parfumées et d'un appareil automatique de nettoyage :

L'installation des canalisations doit se faire en même temps que le montage de la cabine.

### Contrôle :

Lors du déballage, assurez-vous que les différentes sections sont intactes.

### Actions :

Tout défaut matériel doit être immédiatement signalé au fournisseur. Si le dommage exige le remplacement d'une section, faites-le avant de commencer le montage.

Tylö ne pourra être tenu responsable des dommages survenus pendant le transport ou le montage, ni des frais occasionnés.

### Nettoyage :

Rincez les éléments de mobilier et le sol après chaque séance.

Pour la bonne hygiène de la cabine, le sol doit être récuré régulièrement avec un produit désinfectant, en particulier dans les angles et sous les éléments de mobilier. Utilisez le produit désinfectant Tylö.

Pour le nettoyage des parois et du plafond de la cabine, utilisez une solution savonneuse douce.

Pour le nettoyage des bancs en Corian, utilisez le lot de nettoyage Corian de Tylö.

Les poudres à récurer, les produits nettoyants fortement alcalins, les solvants forts, les jets d'eau à haute pression, etc. sont proscrits. Pour toute question concernant l'élimination des taches, n'hésitez pas à contacter Tylö.

L'appareil de nettoyage automatique Steam Clean de Tylö est recommandé pour le nettoyage et la désinfection au quotidien de la cabine. Il est entièrement automatique et protégé par un code de sécurité.

### Garantie matériaux :

La garantie matériaux sur les cabines hammam Tylö n'est valable que si les prescriptions du fabricant sont respectées.

### IMPORTANT !

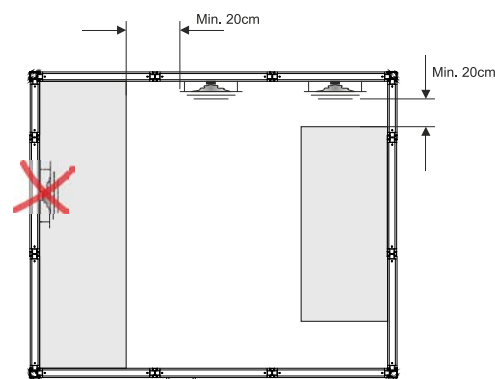
*N'utilisez que le silicone fourni avec la cabine Tylö.*

*Laissez durcir la colle au silicone pendant 24 heures avant de mettre le hammam en service.*

*Le matériau en plastique du plafond ne doit être soumis à aucune contrainte. Ne forcez pas pour mettre les sections en place.*

*La cabine de hammam ne doit pas être exposée à des températures supérieures à 55 °C.*

***Ne placez pas des éléments de mobilier ou autres objets dans le prolongement immédiat ou au-dessus de la buse à vapeur. Prévoyez une distance dégagée d'au moins 20 cm devant la buse à vapeur comme le montre la figure.***



*N'utilisez que les essences parfumées et le produit désinfectant Tylö. Tout autre produit pourrait provoquer des dommages.*

*Ne nettoyez jamais à l'aide d'un jet d'eau à haute pression.*

## Шведский язык Инструкции Tuļö паровой бани Rapasea

### Общая информация:

Внимательно прочтите все инструкции перед началом установки.

Температура окружающей среды за пределами паровой бани не должна превышать 35 ° C. паровая баня не должна быть размещена в месте, где присутствует опасность мороза и возможны повреждения от мороза.

Расположенная рядом сауна должна быть хорошо изолирована и на расстоянии не менее 10 см с просветом для проветривания воздуха из паровой бани.

Пластиковый материал крыши не должен подвергаться давлению.

Силиконовый клей должен сохнуть в течение 24 часов до первого использования паровой бани.

### Пол:

Парилка оборудована на готовом полу из плитки, мрамора или бесшовной нескользящий пластиковый мат термостойкого типа.

Пол должен иметь уклон к стоку, который расположен прямо в парной. Внимание! Это особенно важно при установке в помещении без порога. Наклон пола к стоку должен начинаться в стенах парилки.

Пол под напольной рамой должен быть абсолютно плоским, свободным от дефектов и тщательно очищен.

Чтобы уменьшить большие перепады температур в помещении рекомендуется установить пол с подогревом.

### Электричество:

Освещение в парилке не должно превышать 24 вольт.

Относительно подключения парогенератора, см. инструкции, прилагаемые к генератору.

### Вентиляция:

Все паровые бани, которые находятся в непрерывном режиме работы в течение более 2 часов, по функциональным и гигиеническим причинам должны проветриваться с частотой 10-20 кубометров свежего воздуха на человека в час.

Отверстие между основанием двери и порогом/полом является воздухозаборником паровой бани.

Воздухоотвод в соответствии с инструкцией по установке должен быть расположен в потолке, но только не над полками. Воздухоотвод должен быть подсоединен к

вентиляционному каналу, ведущему воздух наружу..

Вентиляционные каналы ближе 8 метров к паровой сауне, должны быть из пластика или другого материала, который не подвергается коррозии и выдержит высокий уровень влажности. Необходимо, чтобы вентиляционный канал устанавливался таким образом, чтобы не образовывались никакие "водные карманы", где может накапливаться конденсированная вода и вызвать засорение канала. Вентиляционный канал должен быть абсолютно плотным, чтобы не могли возникнуть отверстия и трещины, где может просочиться пар или вода.

### Механическая система выпуска отработавших газов:

Если выход воздуха посредством естественного принципа вентиляции не достаточно эффективен, возможно, из-за давления в здании, из которого воздух поступает в паровую баню, должен быть установлен вентилятор для механической системы выпуска отработавших газов, которая корректируется до 10-20 кубических метров на человека в час.

### Установка душевой кабины, ароматизатора и аппарата для чистки в парной:

Прокладка и установка труб выполняется одновременно с установкой паровой бани.

### Проверка:

При распаковке убедитесь, что нет никаких повреждений блоков.

### Действия:

Любые замеченные повреждения следует немедленно сообщить поставщику. Если требуется замена поврежденной части, то она должна быть проведена перед началом установки.

Поставщик не несет ответственности за ущерб, причиненный во время транспортировки или установки и любых последующих расходов.

### Очистка:

Сполосните интерьер и пол после каждого использования.

Чтобы поддерживать гигиенические требования требуется проводить регулярные очистки пола, особенно по углам, с использованием вещества, убивающее бактерии. Используйте дезинфицирующее средство Tuļö.

Для очистки всех стен и потолка в паровой бане, используйте слабый мыльный раствор.

Для очистки скамьи материала Corian, используйте Tuļö набор для чистки Corian.

Не разрешается использовать чистящие порошки, сильные щелочные чистящие средства, агрессивные растворители, безвоздушный распылитель и т.д. Если у вас возникли сомнения по поводу удаления пятен свяжитесь с Tuļö.

Tuļö аппарат для чистки Steam Clean рекомендуется для ежедневной очистки и дезинфекции. Эта функция осуществляется автоматически при помощи кодового замка.

### Гарантия качества материалов:

Гарантия качества материалов паровой бани Tuļö действительна только при соблюдении инструкции производителя.

### ВАЖНО!

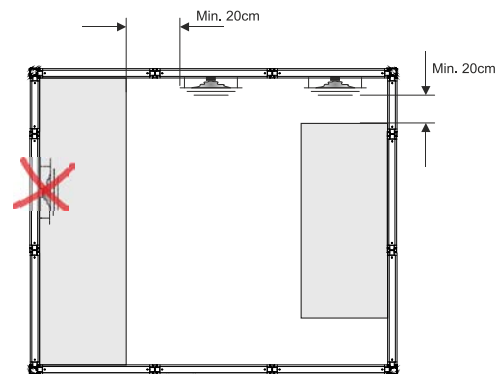
*Используйте только силикон поставляемый Tuļö.*

*Силиконовый клей должен сохнуть в течение 24 часов до первого использования паровой бани.*

*Пластиковый материал крыши не должен подвергаться давлению. Не давите на пластиковые детали, чтобы вставить их на место.*

*Паровая баня не должна подвергаться воздействию температур выше 55° C.*

***Не размещайте обстановку или другие предметы непосредственно перед или выше парового сопла. Свободное пространство перед паровым соплом должно быть не менее 20***



см, см. рис.

*Используйте только ароматизаторы и дезинфицирующие средства Tuļö, другие смеси могут привести к повреждениям.*

*Безвоздушное распыление не должно использоваться для очистки.*

## Polski Instrukcja obsługi łaźni parowej Tylö Panacea

### Informacje ogólne:

Przed przystąpieniem do montażu należy uważnie przeczytać całą instrukcję obsługi.

Temperatura otoczenia łaźni parowej nie powinna przekraczać 35°C. Łaźni nie wolno również montować w pomieszczeniach niechronionych przed zimnem i mrozem.

Umiejscowiona w pobliżu sauna musi posiadać dobrą izolację. Należy również przewidzieć co najmniej 10-centymetrowy wentylowany powietrzny odstęp izolacyjny od łaźni parowej.

Wykonanego z tworzywa materiału na suficie nie wolno narażać na naprężenia ani dociskać na siłę.

Przed rozpoczęciem użytkowania łaźni parowej należy odczekać 24 godziny, aż klej silikonowy stwardnieje.

### Posadzka:

Łaźnię parową należy zamontować na gotowej posadzce z klinkieru, marmuru lub termoodpornej, nieprzesuwającej się wykładziny antypoślizgowej z tworzywa.

Posadzka powinna być nachylona w kierunku odpływu, który najodpowiedniej jest umieścić na środku łaźni. UWAGA! Jest to szczególnie ważne, jeżeli łaźnia montowana będzie bez progu. Spadek w kierunku odpływu musi zaczynać się za ścianami łaźni parowej.

Posadzka pod ramą podłogową musi być całkowicie płaska, wolna od nierówności i dobrze wyczyszczona.

W celu uniknięcia dużych różnic temperatury w pomieszczeniu zalecamy zainstalowanie systemu ogrzewania podłogowego.

### Instalacja elektryczna:

Maksymalne napięcie oświetlenia łaźni parowej wynosi 24 V.

Sposób podłączenia generatora pary opisano w dołączonej do niego instrukcji.

### Wentylacja:

Ze względów higienicznych i funkcjonalnych we wszystkich łaźniach parowych użytkowanych w trybie ciągłym przez dłużej niż 2 godziny należy zapewnić wymianę powietrza na poziomie 10–20 m<sup>3</sup> powietrza na osobę i godzinę.

Otwór między dolną krawędzią drzwi a progami/ posadzką stanowi wlot powietrza.

Zgodnie z instrukcją montażu wylot powietrza należy umiejscowić na

suficie, jednak nie nad miejscem siedzącym. Wylot powietrza powinien być podłączony do kanału wentylacyjnego wyprowadzającego powietrze na zewnątrz budynku.

Na odcinku co najmniej 8 metrów od łaźni parowej kanał wentylacyjny musi być wykonany z tworzywa lub innego materiału odpornego na korozję wskutek wysokiej wilgotności powietrza. Ważne jest zainstalowanie kanału wentylacyjnego w taki sposób, by nie gromadziła się w nim skroplona woda, powodując jego zablokowanie. Kanał wentylacyjny musi być całkowicie szczelny, nie może posiadać otworów ani szczelin, przez które mogłaby wyciekać woda.

### Wyciąg mechaniczny:

Jeżeli wentylacja grawitacyjna przez wylot powietrza nie działa wystarczająco skutecznie (co może być związane z podciśnieniem panującym w pomieszczeniu, z którego pobierane jest powietrze do łaźni), do wylotu powietrza należy podłączyć wyciąg mechaniczny o wydajności 10–20 m<sup>3</sup> na osobę na godzinę.

### Instalacja prysznica, automatu do aromaterapii oraz automatu do czyszczenia w łaźni parowej:

Układanie rur i instalację należy wykonać w trakcie montażu łaźni parowej.

### Kontrola:

Podczas rozpakowywania należy sprawdzić, czy żadna z sekcji nie jest uszkodzona.

### Działania:

Uwagi dotyczące materiału należy niezwłocznie zgłosić dostawcy. Jeżeli konieczna jest wymiana uszkodzonej sekcji, należy jej dokonać przed przystąpieniem do montażu.

Odpowiedzialnością nie są objęte uszkodzenia powstałe podczas transportu lub montażu ani koszty z nimi związane.

### Czyszczenie:

Po każdym użyciu należy oplukać elementy wyposażenia i posadzkę.

W celu zachowania higieny łaźni parowej wymagane jest regularne szorowanie posadzki środkiem bakteriobójczym, zwłaszcza w narożnikach i pod elementami wyposażenia. Należy stosować środek dezynfekcyjny Tylö.

Do czyszczenia wszystkich powierzchni ściennych i sufitowych w łaźni można używać łagodnego roztworu mydła.

Do czyszczenia ławek z materiału Corian należy stosować zestaw czyszczący Tylö Corian.

Nie wolno używać proszku do szorowania, silnie zasadowych środków czyszczących, agresywnych rozpuszczalników, myjki

wysokociśnieniowej itp. W razie wątpliwości dotyczących usuwania plam prosimy o kontakt z firmą Tylö.

Do codziennego czyszczenia i dezynfekcji sauny zalecamy stosowanie automatu do czyszczenia Tylö Steam Clean. Działa on automatycznie i wyposażony jest w blokadę na kod.

### Gwarancja materiałowa:

Gwarancja materiałowa na łaźnię parową Tylö obowiązuje wyłącznie pod warunkiem przestrzegania wskazówek producenta.

### WAŻNE!

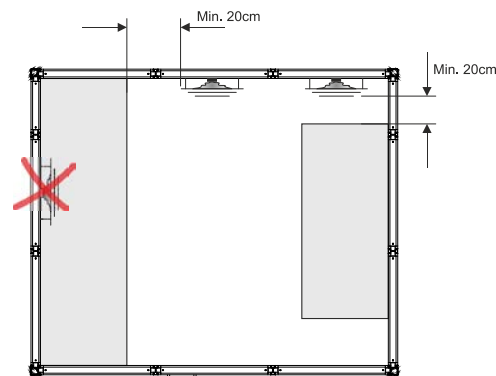
Należy używać wyłącznie silikonu dostarczonego przez firmę Tylö.

Przed rozpoczęciem użytkowania łaźni parowej należy odczekać 24 godziny, aż klej silikonowy stwardnieje.

Wykonanego z tworzywa materiału na suficie nie wolno narażać na naprężenia. Nie należy dociskać sekcji na siłę.

Nie wolno narażać łaźni parowej na działanie temperatur powyżej 55°C.

**Nie należy umieszczać elementów wyposażenia ani innych przedmiotów bezpośrednio przed ani nad dyszą parową. Przed dyszą parową należy pozostawić minimum 20 cm wolnej przestrzeni, patrz rysunek.**



Należy korzystać wyłącznie z olejków zapachowych Tylö – inne mieszanki mogą spowodować uszkodzenia.

Do czyszczenia nie wolno używać myjki wysokociśnieniowej.

Det här är två exempel på montering av rummet. Det är layout 1 som visas i monteringsanvisningen. Siffrorna visar i vilken ordning väggarna skall monteras. Väggarna på layouten är även märkta med materialet. A= grönt glas, B= glas, C= glasdörr, D= sektion för ånga.

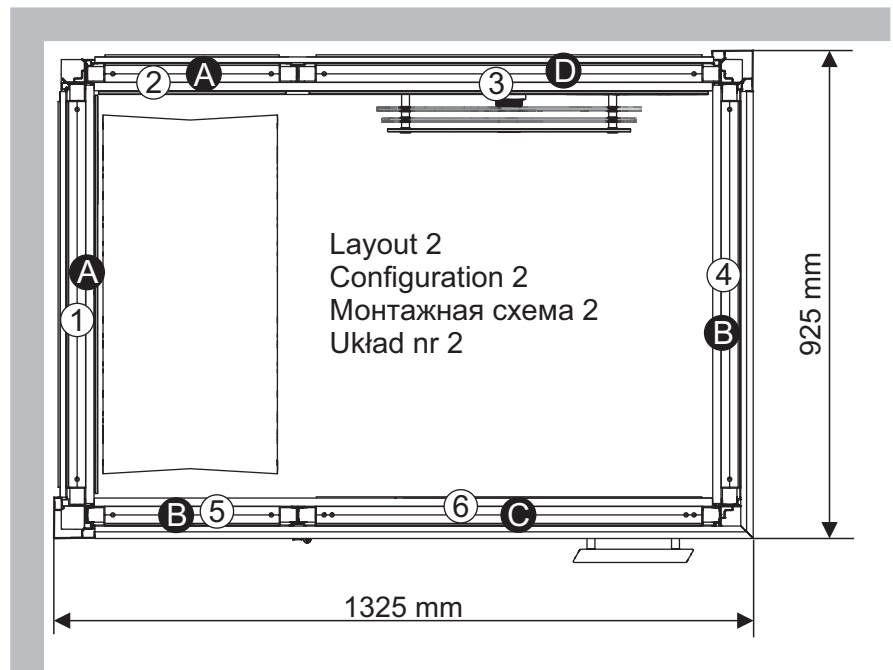
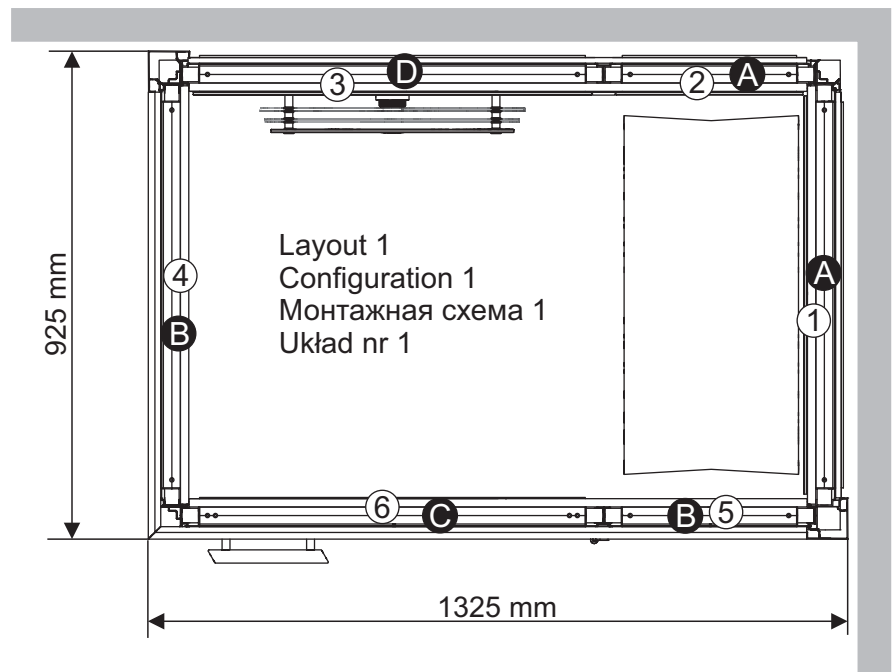
Shown here are two examples of how to assemble the room. These assembly and installation instructions describe the procedure for assembling Layout 1. The numbers indicate the order in which the walls are to be assembled. The layout diagrams use the following codes to indicate materials/components: A= green glass, B= glass, C= glass door, D= steam section.

Dies sind zwei Beispiele für die Montage der Kabine. Die Montageanleitung bezieht sich auf Layout 1. Die Ziffern beziehen sich auf die Reihenfolge, in der die Wände zu montieren sind. Die Buchstaben bezeichnen das jeweilige Wandmaterial A= grünes Glas, B= Glas, C= Glastür, D= Dampf Sektion.

Voici deux exemples de montage de la cabine. C'est la configuration 1 qui est illustrée par les instructions de montage. Les chiffres indiquent l'ordre de montage des cloisons. Sur l'illustration, les cloisons portent également une lettre désignant le matériau. A = verre vert, B = verre, C = porte vitrée D= la section de vapeur.

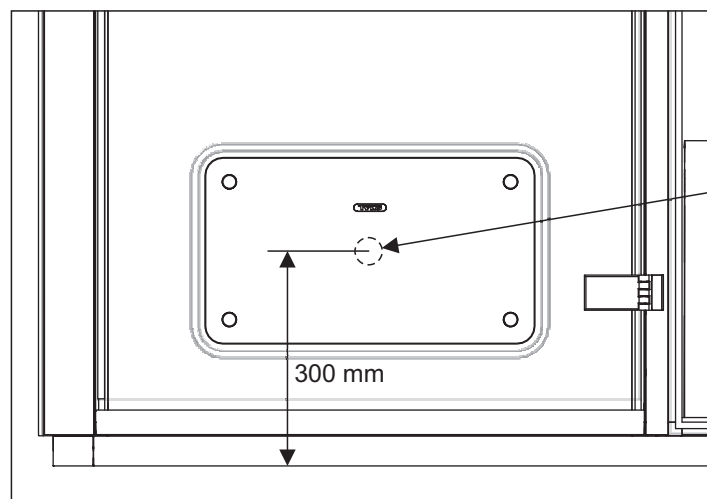
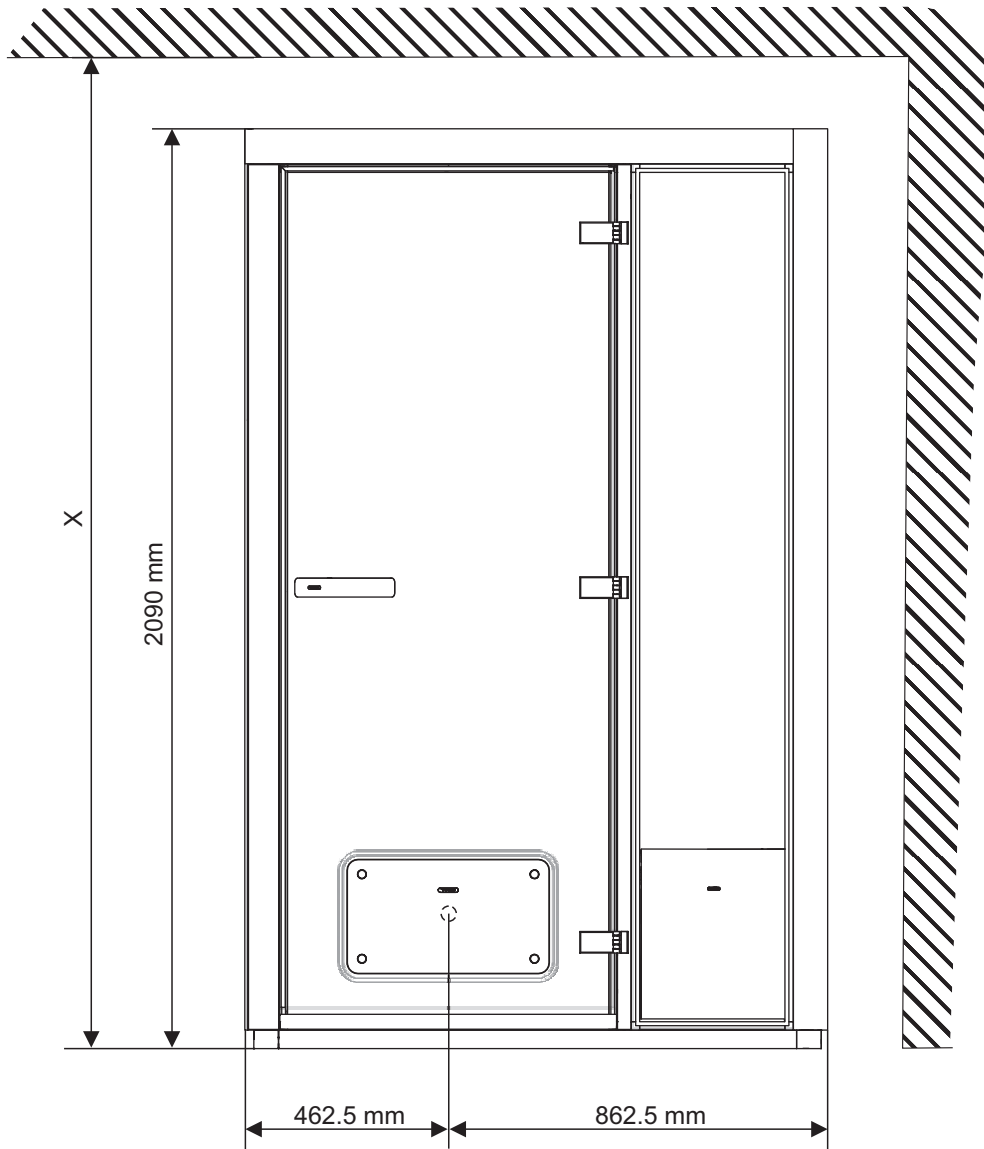
Два примера монтажа комнаты. Это монтажная схема 1, показанная в инструкции по монтажу. Цифрами показан порядок монтажа стен. Стенки на монтажной схеме отмечены вместе с материалом. A= зеленое стекло, B= стекло, C= стеклянная дверь, D= пара разделе.

Są tu pokazane dwa przykłady aranżacji kabiny. Poniższa instrukcja montażu i instalacji opisuje procedurę dla schematu nr 1. Cyfry wskazują kolejność w jakiej ścianki mają być montowane. Na schematach są zastosowane następujące kody wskazujące materiały/moduły: A= zielona szyba, B= szyba, C= drzwi szklane D= Sekcja parowa.



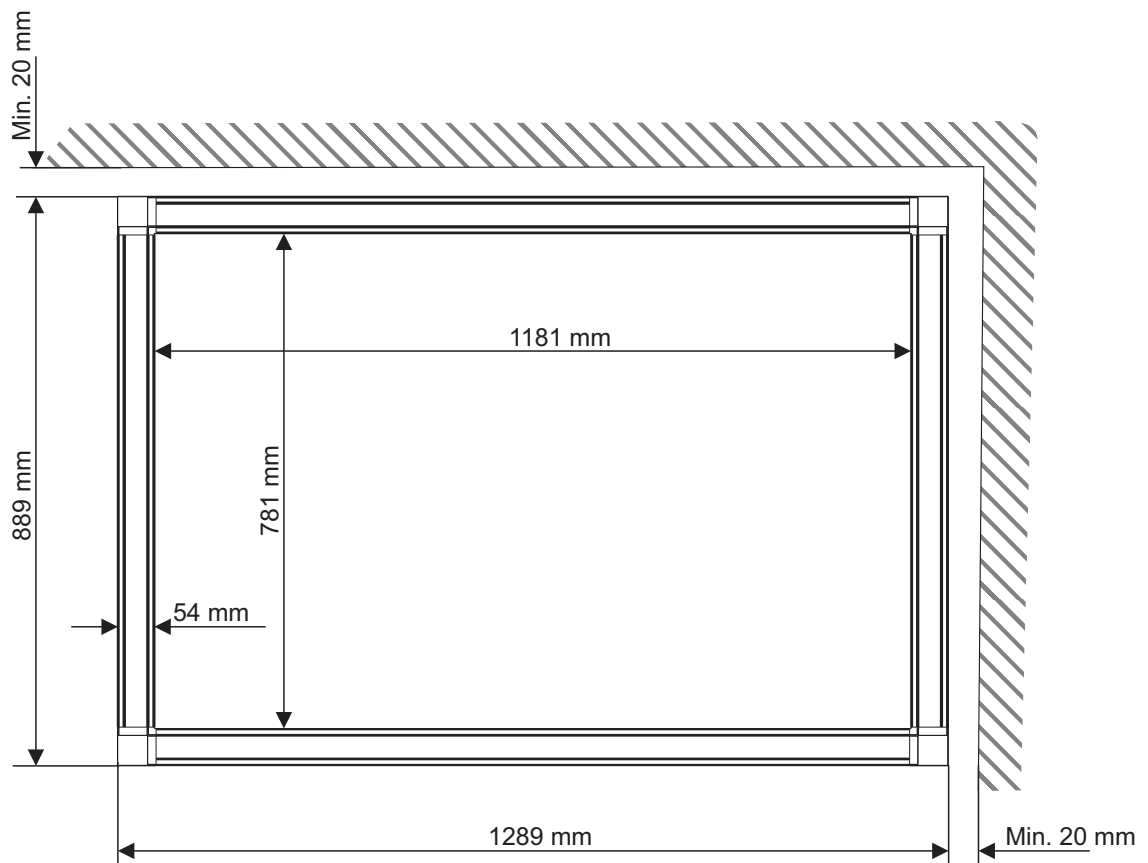
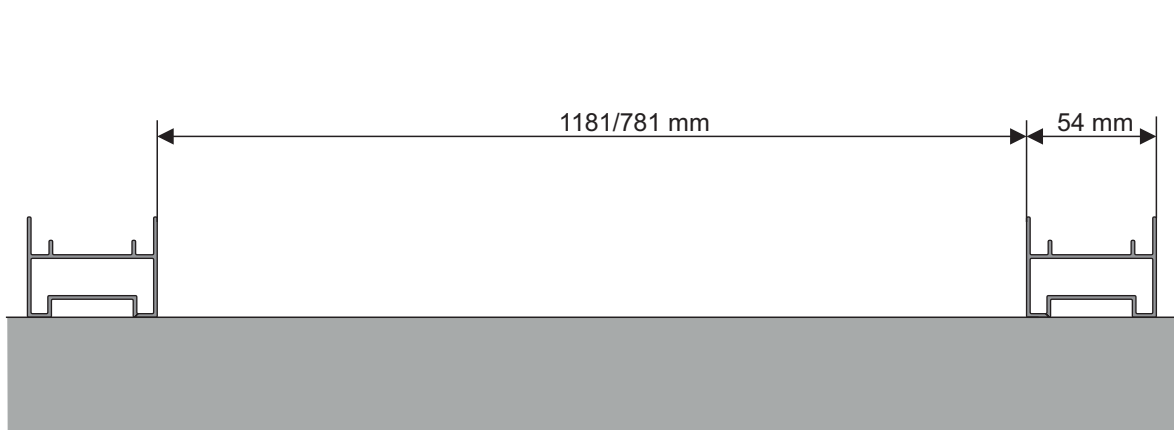


X  
Min. 2400 mm - Vid montering  
Min. 2400 mm - During assembly/installation  
Mind. 2400 mm - Bei Montage  
Mini. 2400 mm - Lors du montage  
Мин. 2400 мм - При монтаже  
Min. 2400 mm - Podczas montażu/installacji

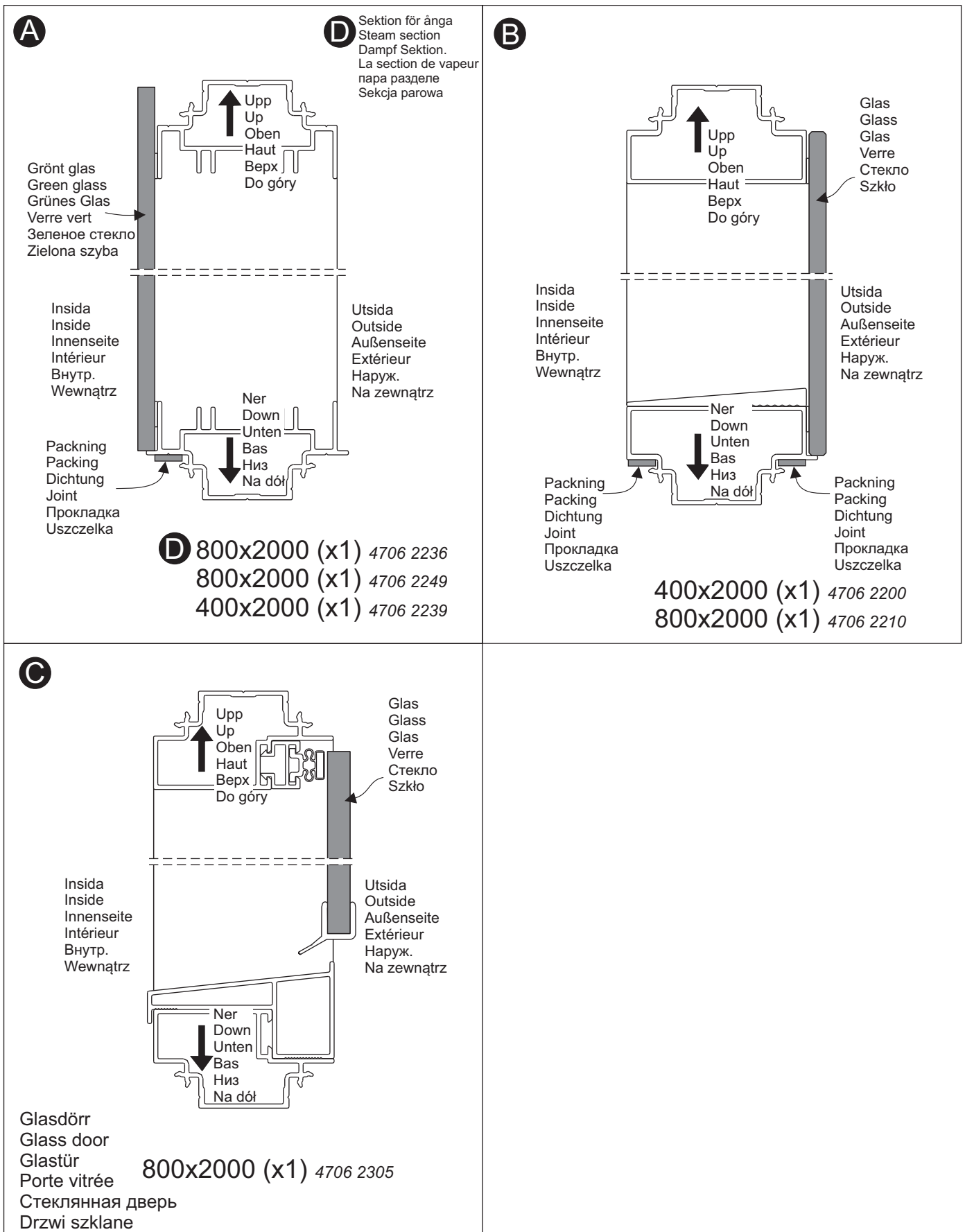


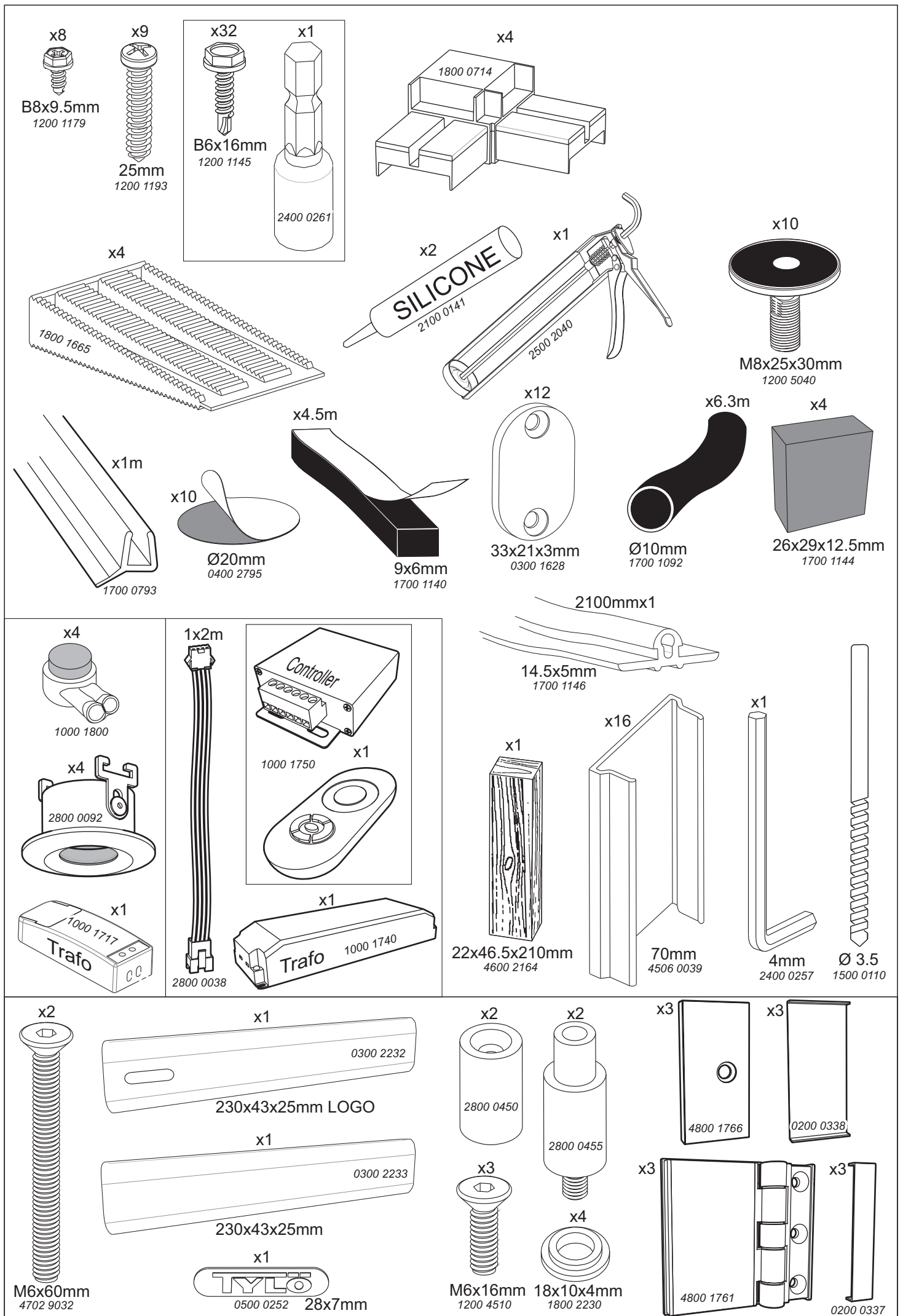
Angrör  
Steam pipe  
Dampfrohr  
Tube de vapeur  
выход пара  
Przewód parowy

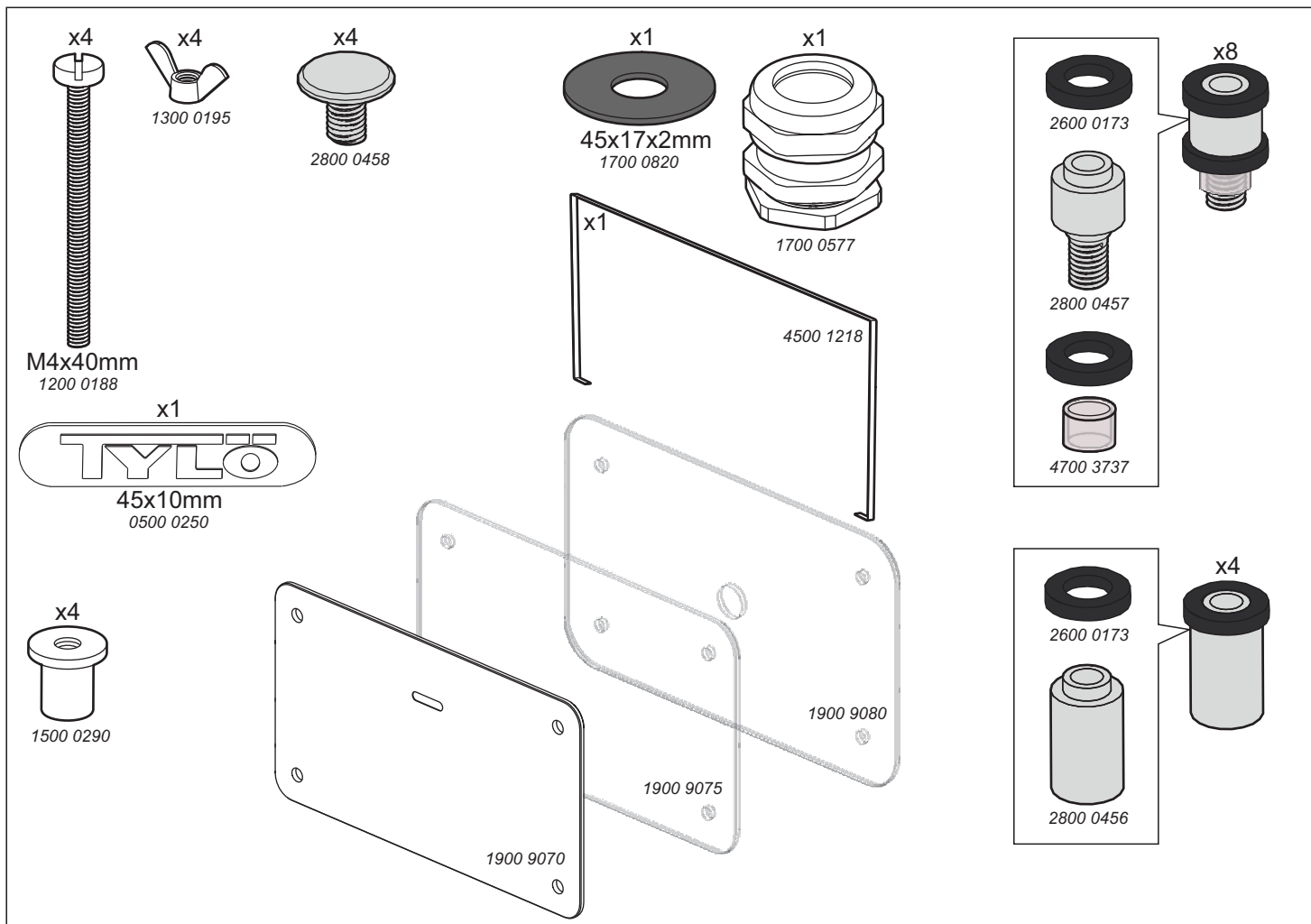
Golv / Golvram  
Floor / Floor frame  
Boden / Bodenrahmen  
Sol / Cadre de sol  
Пол / Рамы пола  
Posadzka / Ramy podłogowej



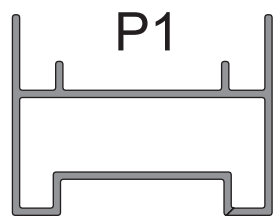
Beskrivning av de olika väggtyperna  
 Description of different types of wall construction  
 Beschreibung der einzelnen Wandtypen  
 Description des différents types de cloison  
 Описание различных типов стенок  
 Opis różnych modułów ścianek



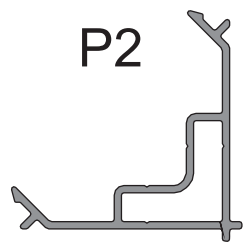




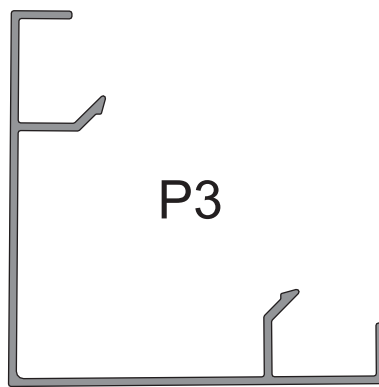
Profilier / Profiles / Profile / Profilés / Рейки / Profile



**P1**  
 2x777mm 4506 0082  
 2x1177mm 4506 0086



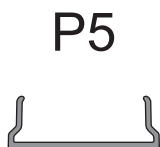
**P2**  
 4x1930mm 4506 0060



**P3**  
 2x2048mm 4506 0179



**P4**  
 1x846mm V/L 4506 0246  
 1x846mm H/R 4506 0244  
 1x1246mm V/L 4506 0250  
 1x1246mm H/R 4506 0248



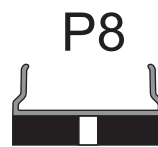
**P5**  
 1x768mm 4506 0044  
 1x1168mm 4506 0046  
 2x1968mm 4506 0050



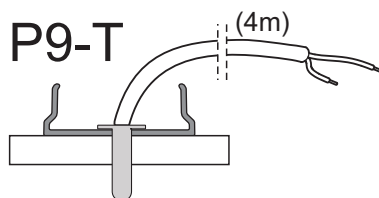
**P6**  
 2x792mm 4506 0142  
 2x1170mm 4506 0144



**P7**  
 1x1949mm 4506 0796



**P8**  
 1x1968mm 4606 0653

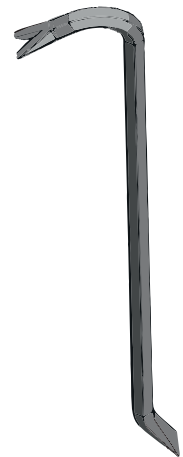
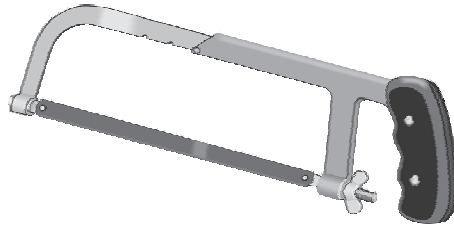


**P9-T** (4m)  
 1x1980mm 4606 0663

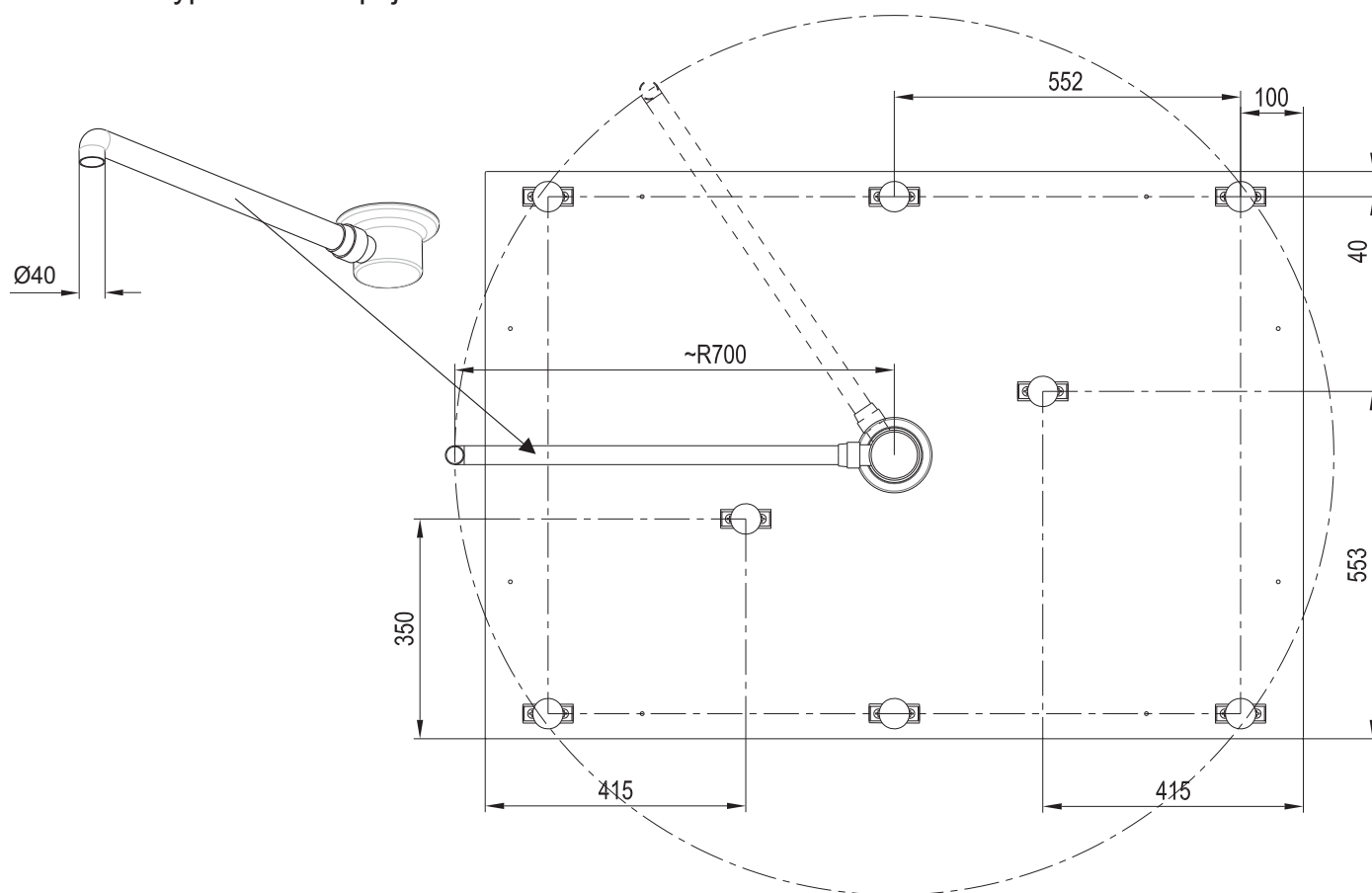


**P10**  
 1x1968mm 4606 0654

Grejer bra att ha  
Useful tools, etc.  
Praktische Hilfsmittel  
Matériel utile  
Что может пригодиться  
Przydatne narzędzia, itp.

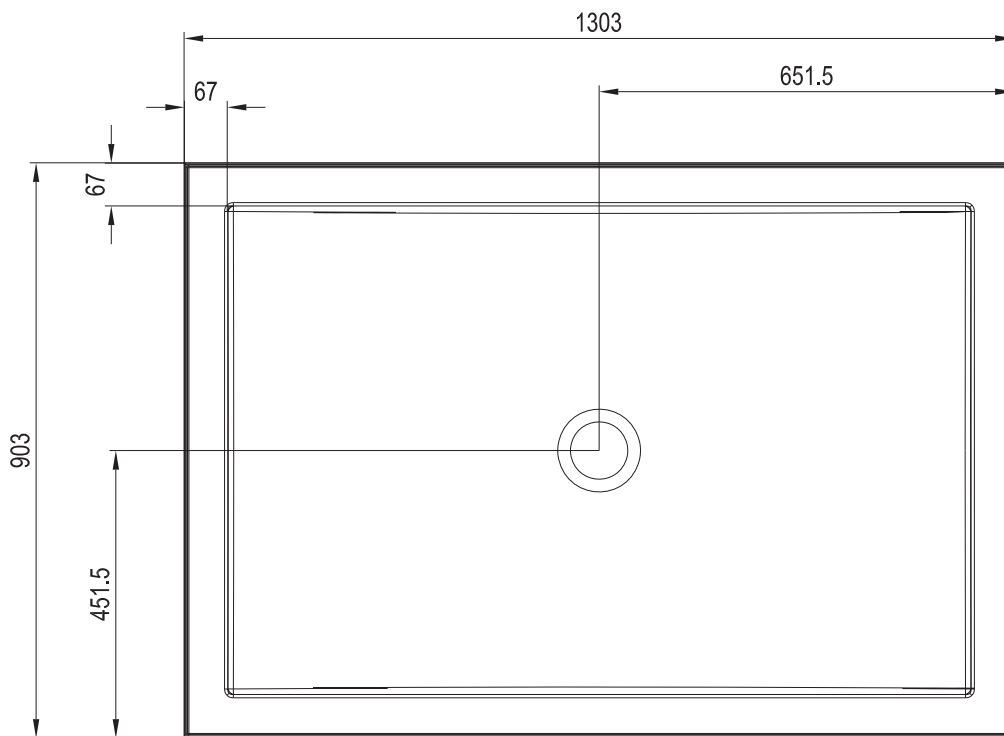


Kar - extra tillval  
Shower tray - optional accessory  
Duschwanne – extra Zubehör  
Bac de douche – option supplémentaire  
Поддон для душа - аксессуар  
Brodzik – wyposażenie opcjonalne

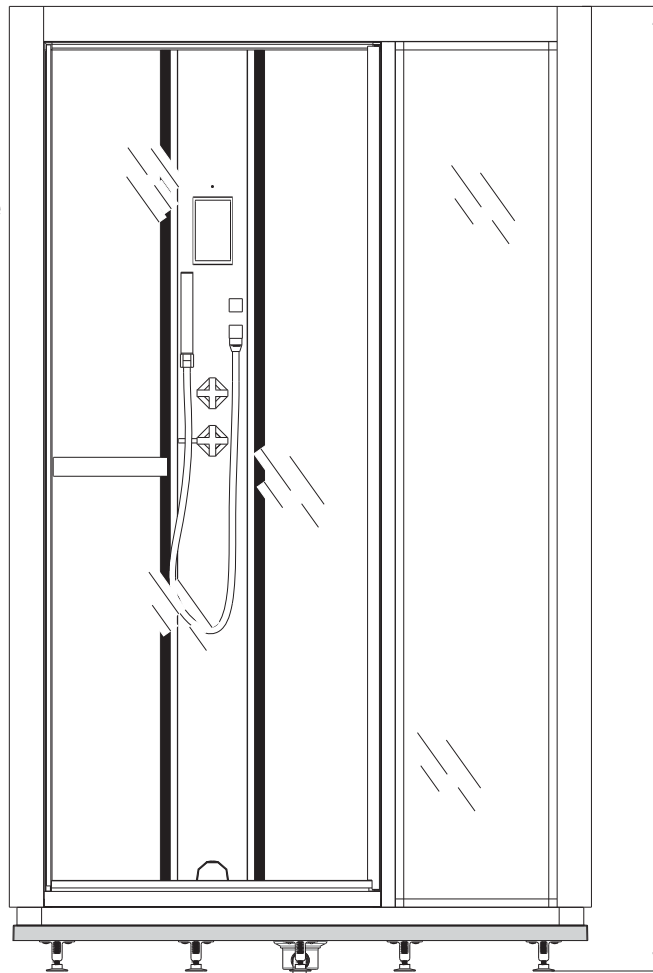


Min.120  
Max.145

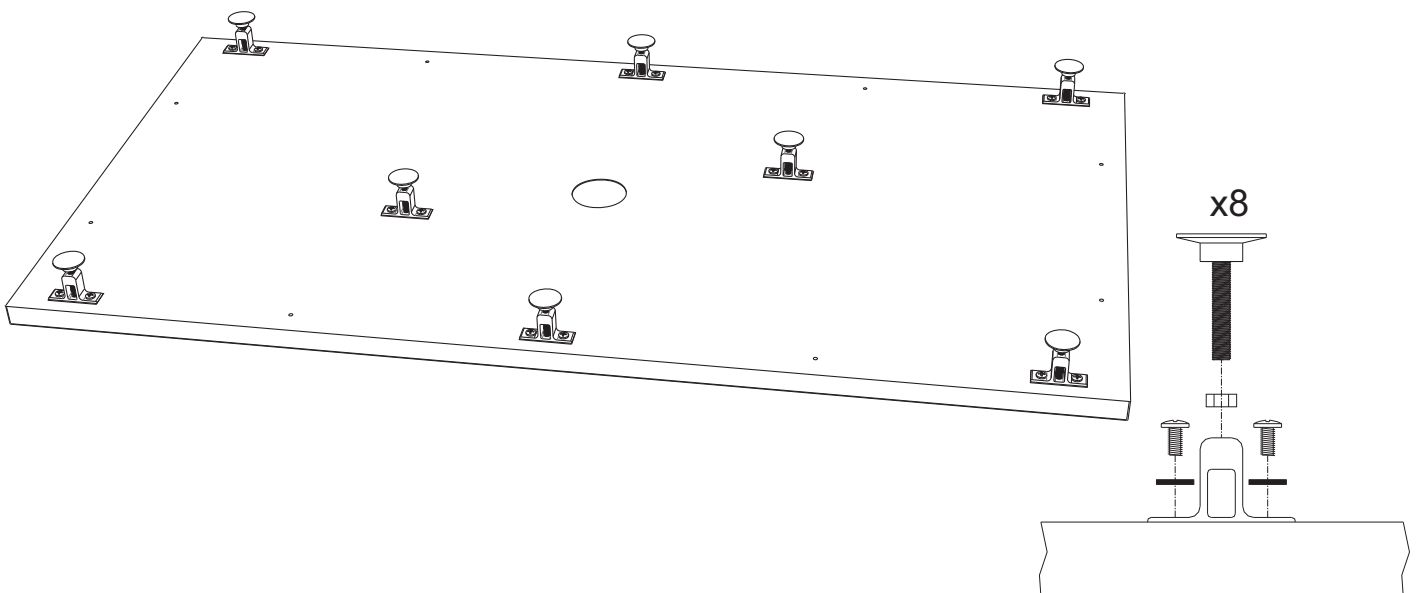
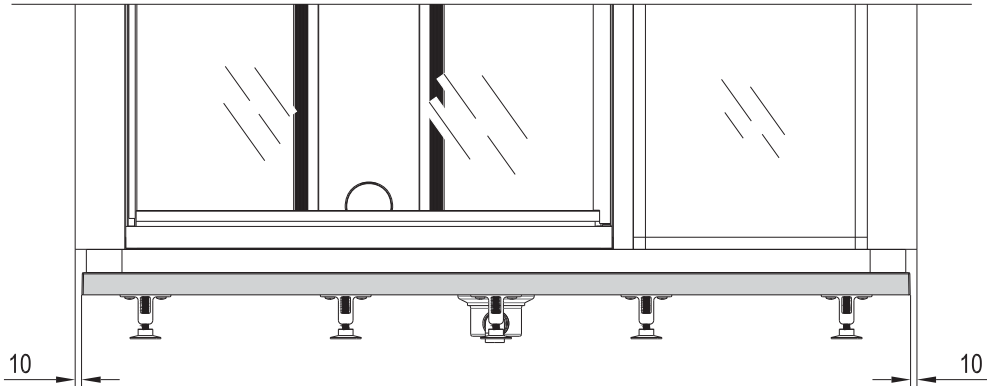
35



Kar - extra tillval  
Shower tray - optional accessory  
Duschwanne – extra Zubehör  
Bac de douche –  
option supplémentaire  
Поддон для душа - аксессуар  
Brodzik – wyposażenie opcjonalne

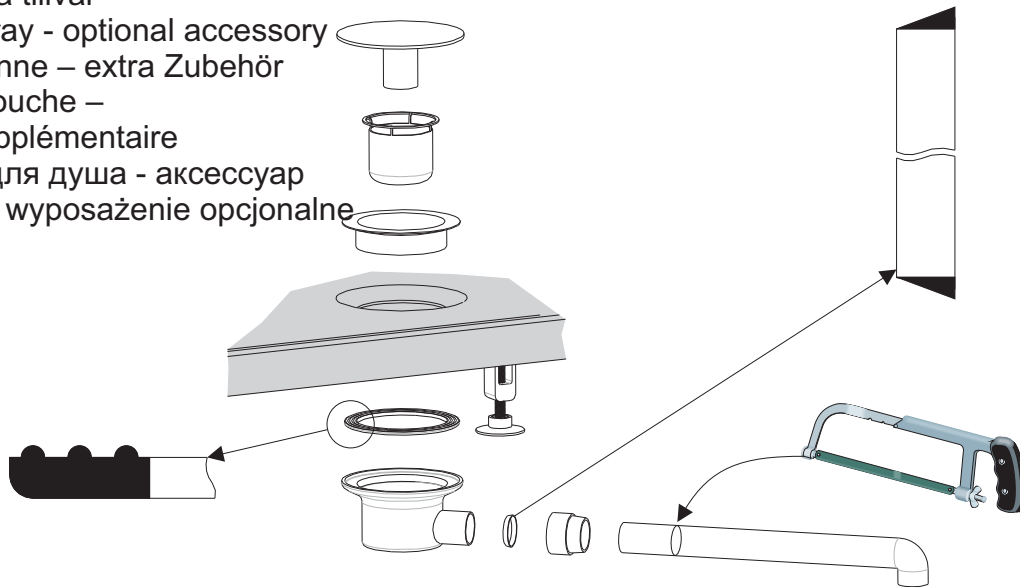


Min.2205  
Max.2230

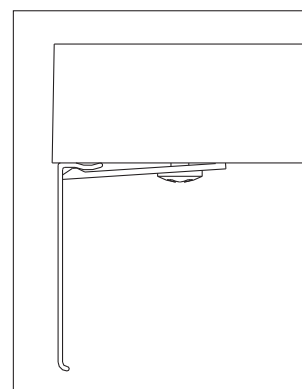
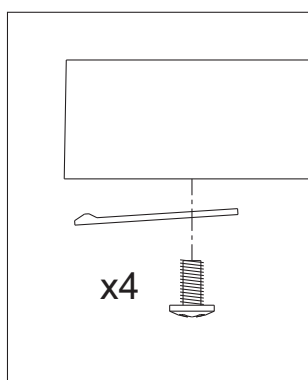
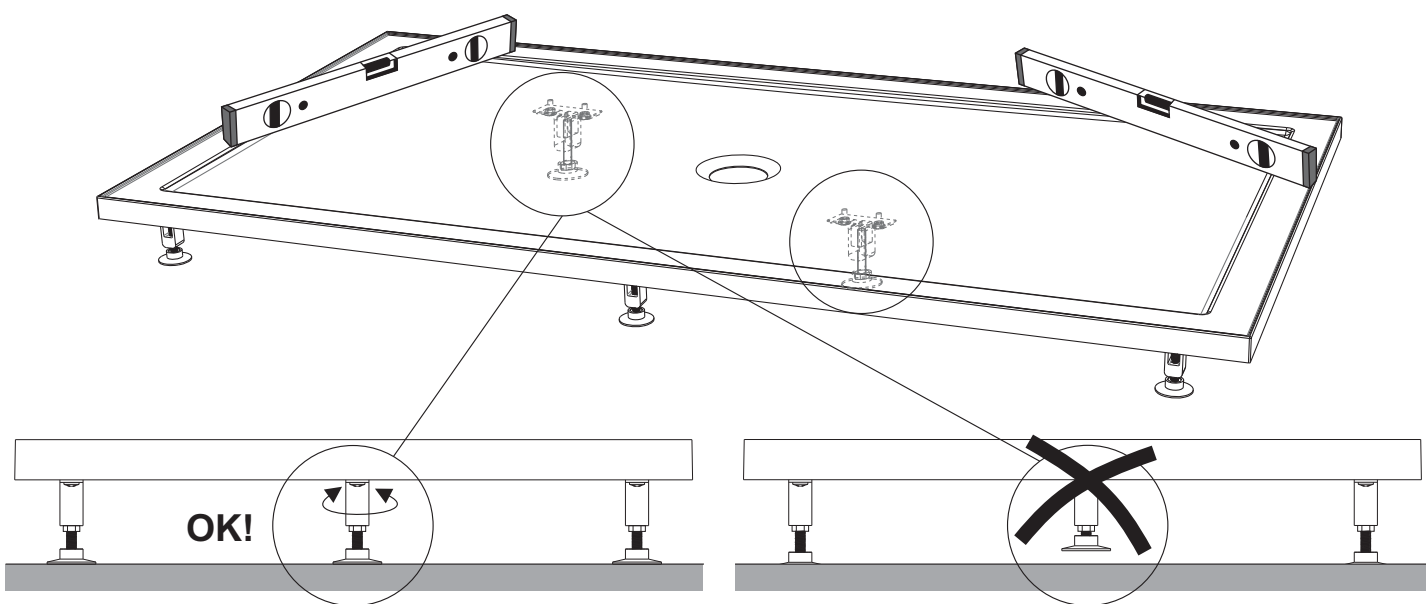




Kar - extra tillval  
 Shower tray - optional accessory  
 Duschwanne – extra Zubehör  
 Bac de douche –  
 option supplémentaire  
 Поддон для душа - аксессуар  
 Brodzik – wyposażenie opcjonalne

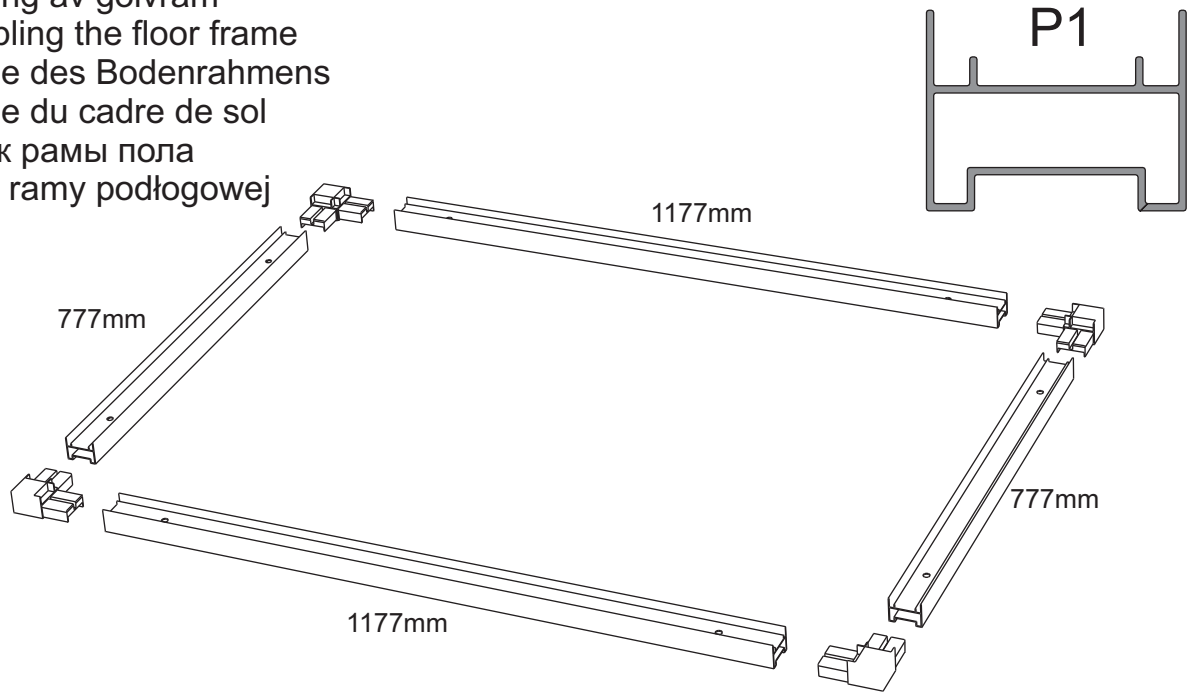


Kapa till önskad längd  
 Cut to desired length  
 Auf gewünschte Länge  
 zuschneiden  
 Couper à la longueur  
 voulue  
 Отрежьте до  
 необходимой длины  
 Dociąć do wymaganej  
 długości

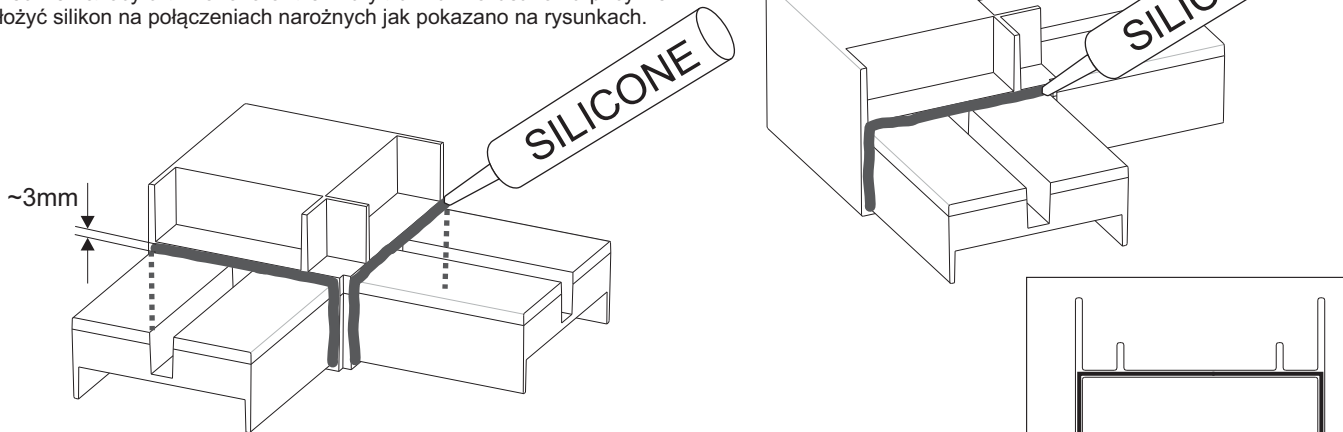


x4

**1** Montering av golvram  
 Assembling the floor frame  
 Montage des Bodenrahmens  
 Montage du cadre de sol  
 Монтаж рамы пола  
 Montaż ramy podłogowej



Lägg en sträng med silicon på hörnknutarna enligt bilderna.  
 Apply a string of silicone on the corner joints as shown.  
 An den Eck- und T-Verbindungen einen Siliconstrang wie abgebildet auftragen.  
 Appliquer un cordon de silicone aux angles selon les images.  
 Нанесите полосу силиконового клея на углах как показано на рисунке.  
 Nałożyć silikon na połączeniach narożnych jak pokazano na rysunkach.



Skjut in hörnknutarna i golvramsprofilerna

Push the corner joints into place in the profiles for the floor frame.

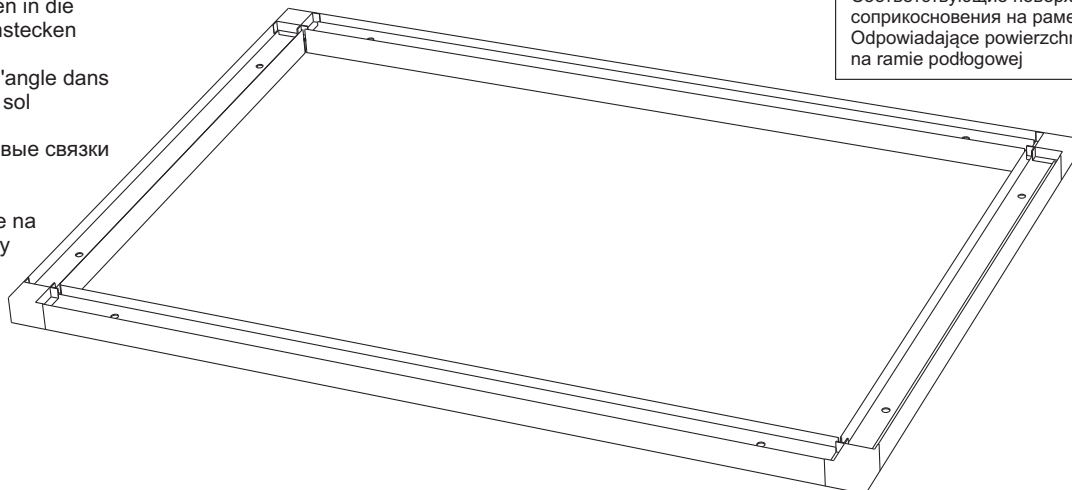
Eck- und T-Verbindungen in die Bodenrahmenprofile einstecken

Engager les éléments d'angle dans les profilés du cadre de sol

Задвиньте внутрь угловые связки в рейки рамы пола

Wcisnąć złącza narożne na miejsce w profilach ramy podłogowej.

Motsvarande kontaktytor på golvram  
 Corresponding contact surfaces on floor frame  
 Entsprechende Kontaktflächen am Bodenrahmen  
 Plans de contact correspondants sur cadre de sol  
 Соответствующие поверхности соприкосновения на раме пола  
 Odpowiadające powierzchnie styku na ramie podłogowej



## 2

Vänd golvramen upp och ned. Banka in hörnknutarna i golvramsprofilerna så att de säkert går i botten. Skruva fast hörnknutarna och sätt dit ställfötterna. Ställfötterna skruvas i botten.

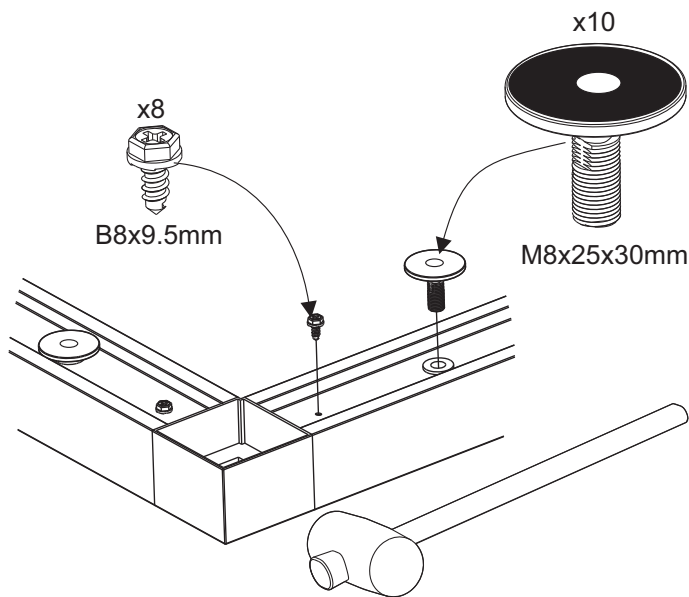
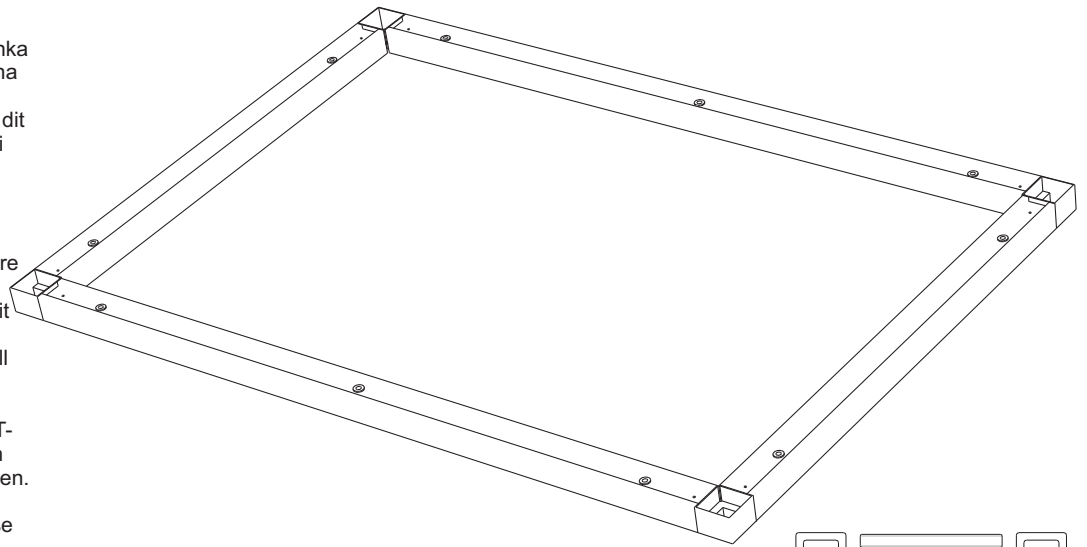
Turn the floor frame upside down. Tap the corner joints carefully into the floor frame profiles to make sure that they sit all the way in. Secure the corner joints with screws and fit the adjustable feet. Screw the adjustable feet in as far as they will go.

Bodenrahmen wenden. Eck- und T-Verbindungen bis zum Anschlag in die Bodenrahmenprofile einschlagen. Verbindungen festschrauben und Einstellfüße anbringen. Einstellfüße bis zum Anschlag einschrauben.

Retourner à l'envers le cadre de sol. Frapper sur les éléments d'angle pour les faire entrer entièrement dans les profilés du cadre de sol. Visser les éléments d'angle et placer les pieds réglables. Visser à fond les pieds réglables.

Переверните раму пола верхом вниз. Вбейте угловые связки в рейки рамы пола так, чтобы они хорошо вошли в днище. Закрепите угловые связки винтами и установите в них стальные лапки. Регулируемые лапки ввинчиваются в днище.

Odwrócić ramę podłogową do góry nogami. Zamontować złącza narożne w profilach ramy podłogowej, delikatnie je wbijając aż do końca. Przymocować złącza narożne wkrętami i zamocować regulowane stopki. Wkręcić regulowane stopki do oporu.



OBS! Ställfötterna behöver ej monteras om underlaget är plant. NB: Frame feet are not required if installing on a flat surface. Hinweis: Die Stellfüße brauchen bei einer ebenen Unterlage nicht montiert zu werden. NOTE : Les pieds réglables sont inutiles si la surface est plane. Внимание! Ножки не нужно устанавливать, если основание плоское. UWAGA! Jeżeli podłoże jest płaskie, montaż nóżek poziomujących nie jest konieczny.

## 3

Vänd tillbaka golvramen. Torka bort eventuellt överflödigt silicon runt hörnknutarna.

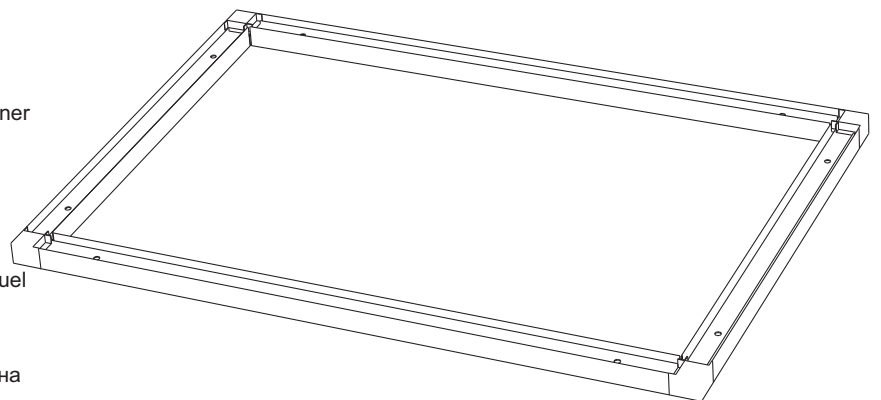
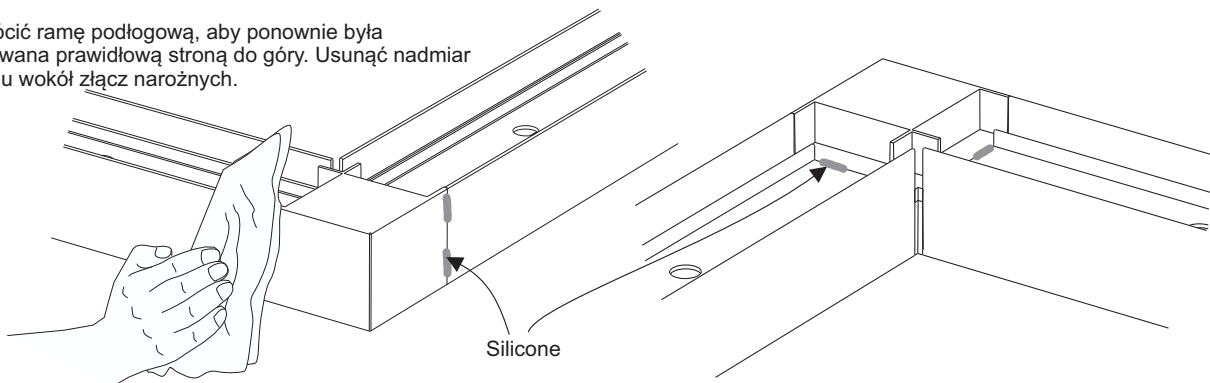
Turn the floor frame over so it is once again the right way up. Wipe off any silicone residue around the corner joints.

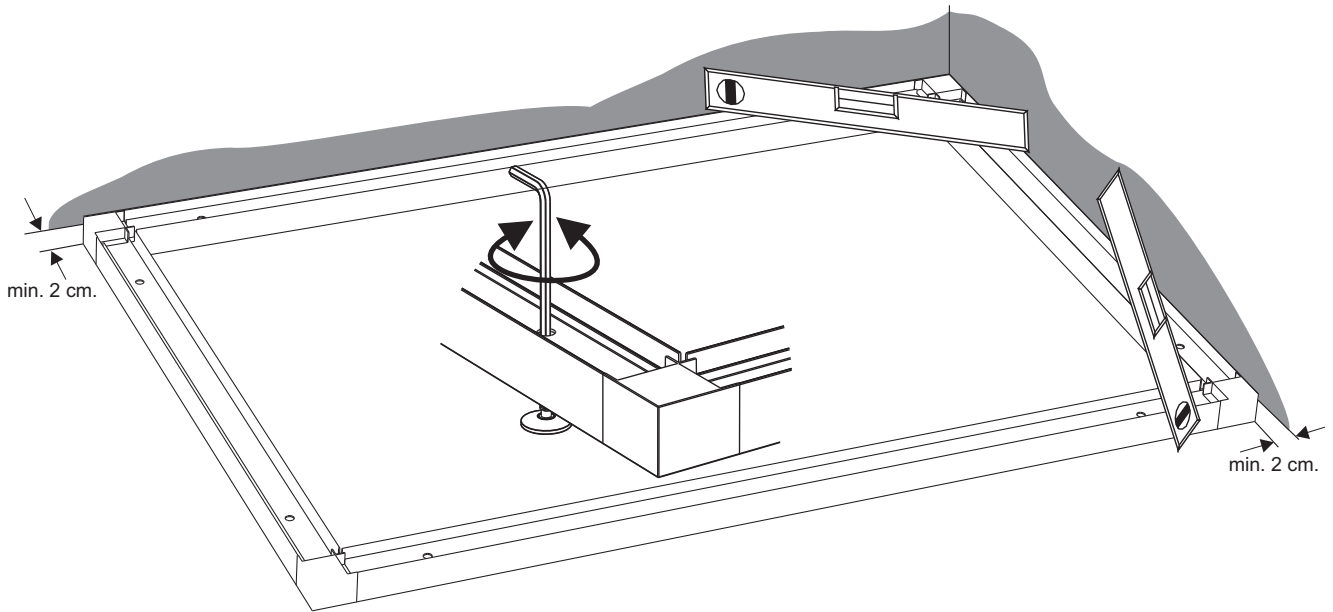
Bodenrahmen wieder wenden. Eventuell überschüssiges Silicon an den Eck- und T-Verbindungen abwischen.

Retourner à l'endroit le cadre de sol. Essuyer l'éventuel excédent de silicone autour des éléments d'angle.

Поверните опять раму пола в правильное положение. Протрите возможный избыток силикона вокруг угловых связок.

Odwrócić ramę podłogową, aby ponownie była skierowana prawidłową stroną do góry. Usunąć nadmiar silikonu wokół złącz narożnych.





Placera golvrmen där rummet ska stå. Kontrollera att ramen ligger plant, använd vattenpass. OBS! Det är ett absolut krav att golvrmen ligger plant "i våg" för att slutresultatet ska bli perfekt. Justera ställfötterna med insexnyckeln. Det är viktigt att ställfoten hamnar under ytan där väggarna ska stå.

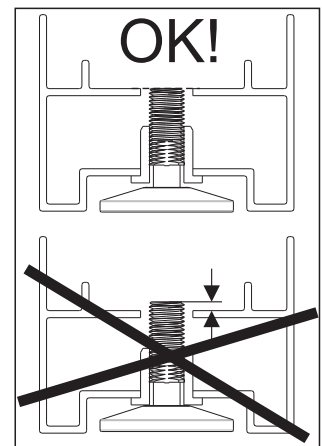
Move the floor frame to the exact location where the cabinet will stand. Use a spirit level to make sure that the floor frame is completely level on the floor. **IMPORTANT!** For a perfect end result, it is essential that the floor frame is absolutely level. Use the hex key to adjust the adjustable feet. It is important that the top of the thread on the adjustable feet is below the level of the bottom edge of the walls. (See the drawings.)

Bodenrahmen an der gewünschten Stelle positionieren. Auf ebene Lage des Rahmens achten, Wasserwaage verwenden. **ACHTUNG!** Damit ein perfektes Endergebnis gewährleistet ist, muss der Bodenrahmen unbedingt waagrecht liegen. Einstellfüße mit Innensechskantschlüssel einstellen. Die Einstellfüße dürfen nicht über die Auflagefläche für die Wände hinausragen (siehe Abb.).

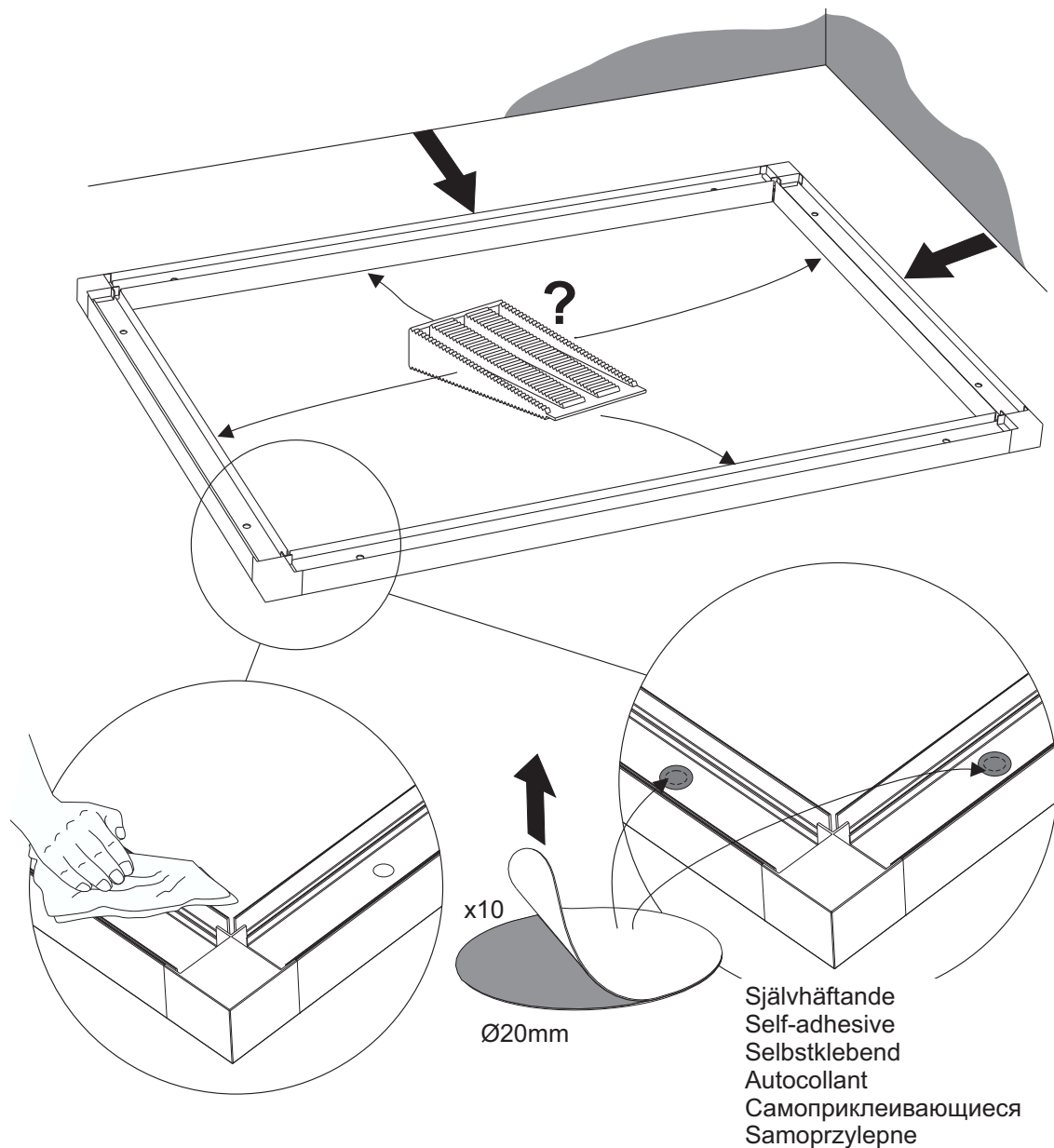
Placer le cadre de sol à l'emplacement choisi pour la cabine. Vérifier que le cadre est posé à plat, utiliser un niveau à bulle. **ATTENTION !** Il est absolument indispensable que le cadre de sol soit bien horizontal pour que le résultat final soit parfait. Ajuster les pieds réglables à l'aide d'une clé six pans creux. Il est important que le pied réglable soit placé comme indiqué par la figure.

Установите раму пола там, где будет расположена комната. Проверьте, чтобы рама лежала плоско, пользуйтесь нивелиром. **Внимание!** Для достижения оптимального результата, рама пола должна лежать полностью горизонтально. Отрегулируйте регулируемые лапки шестигранником. Важно, чтобы регулируемые лапки опустились под поверхность, на которых будут стоять стенки.

Umieścić ramę podłogową w miejscu, gdzie kabina ma być finalnie zamontowana. Użyć poziomicy do dokładnego wypoziomowania ramy podłogowej względem podłogi. **WAŻNE!** W celu prawidłowego zamontowania kabiny ważne jest, aby rama podłogowa była dokładnie wypoziomowana. Do wyregulowania regulowanych stopek użyć klucza imbusowego. Bardzo ważne jest, aby gorna część gwintu na regulowanej stopce była poniżej poziomu dolnej krawędzi ścianek (patrz rysunki).



5



Flytta ut golvramen om den står nära en vägg för att lätt kunna montera väggarna. Om golvramen inte är plan när den flyttats, lägg under kilar på de ställen som behöver. Torka rent runt hålen ovanför ställfötterna och sätt dit tätningsskivorna.

For easier assembly, pull the floor frame out into the room if it is close to a wall. If this results in the floor frame no longer being level, use wedges where needed to level it up. Wipe clean around the holes above the adjustable feet and then cover the holes with the self-adhesive circular sealing pads.

Den Bodenrahmen gegebenenfalls von der Wand abrücken, um die Montage der Wände zu erleichtern. Bei eventuell auftretenden Unebenheiten Keile unterlegen. Den Bereich um die Löcher über den Einstellfüßen abwischen und die runden Abdeckungen aufkleben.

Si le cadre de sol est proche d'un mur, le déplacer afin de pouvoir monter les cloisons. Si le cadre de sol n'est plus d'aplomb après avoir été déplacé, poser des cales aux endroits où c'est nécessaire. Nettoyer autour des trous au-dessus des pieds réglables et coller les caches autocollants.

Выдвиньте раму пола, если она стоит рядом со стенкой, чтобы было легче монтировать стенки. Если рама пола не расположена горизонтально при перемещении, подложите клинья там, где это необходимо. Протрите начисто вокруг отверстия над регулируемыми лапками и наложите круглые прокладки.

W celu łatwiejszego montażu można ramę podłogową przesunąć na środek pomieszczenia. Jeśli po przesunięciu rama podłogowa nie jest w poziomie należy użyć klinów do wy poziomowania jej na czas montażu. Wyrzeć otwory nad regulowanymi stopkami, a następnie przykryć otwory samoprzylepnymi, okrągłymi podkładkami uszczelniającymi.

# 6

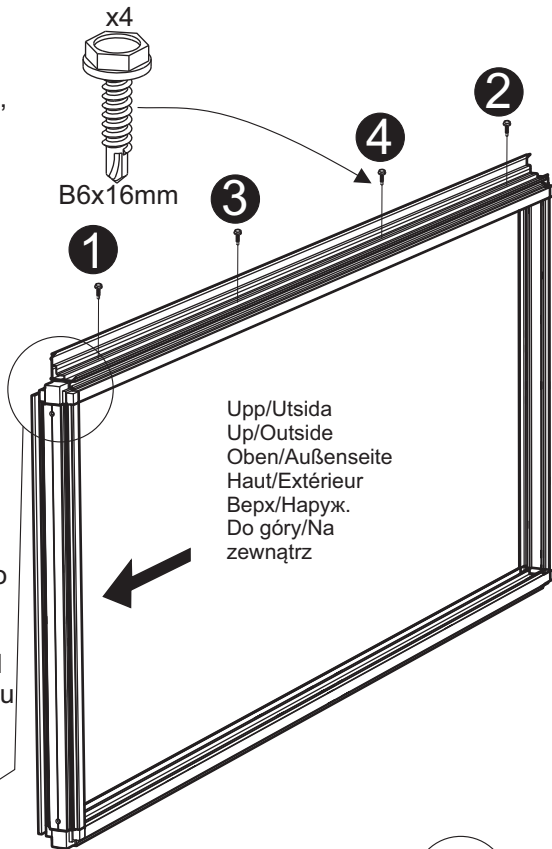
Skruva alltid dit den översta skruven först, sedan den nedersta och till sist de båda skruvarna i mitten.

Always start with the top screw, then the bottom screw and finally the two middle screws.

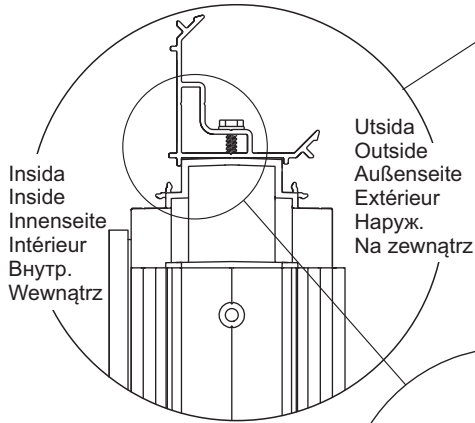
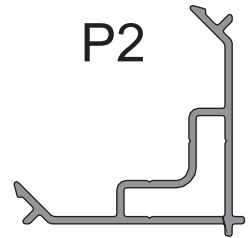
Zuerst die obere Schraube, dann die untere und abschließend die beiden mittleren Schrauben anbringen.

Toujours commencer à visser la vis du haut, puis celle du bas, et enfin les deux vis du milieu.

Начинайте ввинчивать всегда с первого винта, потом ввинтите нижний винт и в конце оба винта посередине.  
Przykręcanie należy zawsze zaczynać od śrub górnych, następnie dolne, a na końcu śruby środkowe.



Upp/Utsida  
Up/Outside  
Oben/Außenseite  
Haut/Extérieur  
Верх/Наруж.  
Do góry/Na zewnątrz



OBS! Det är viktigt att hörnprofilen ligger dikt an mot väggen. Tryck profilen mot väggen när den skruvas i.

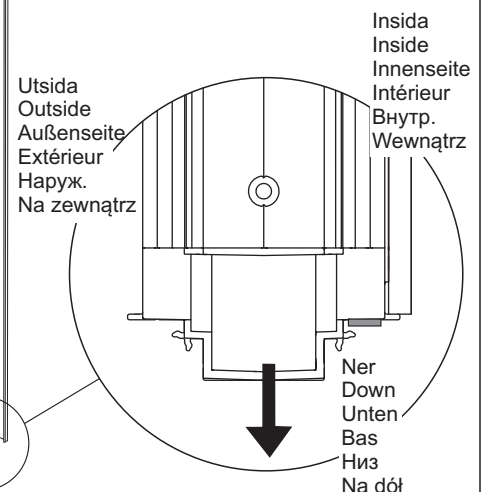
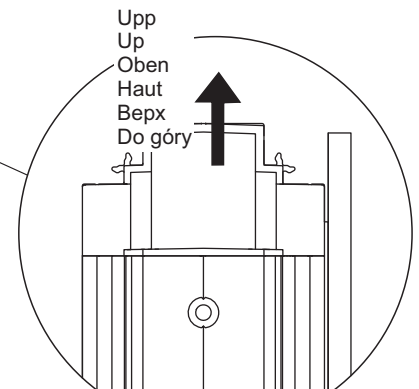
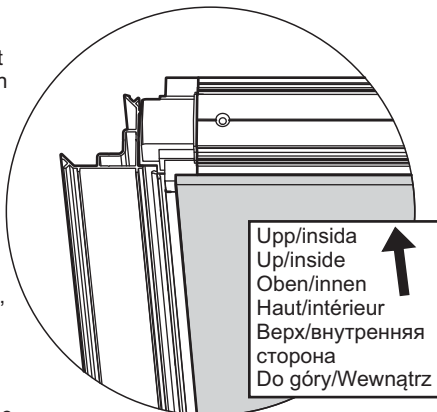
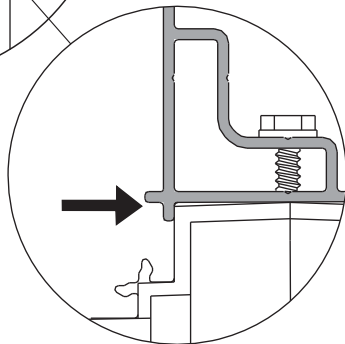
IMPORTANT! Make sure the corner profile fits perfectly flush against the wall. Press the profile against the wall while screwing it into place.

ACHTUNG! Die Eck- und T-Verbindungen müssen dicht an der Wand anliegen. Das Profil beim Festschrauben an der Wand andrücken.

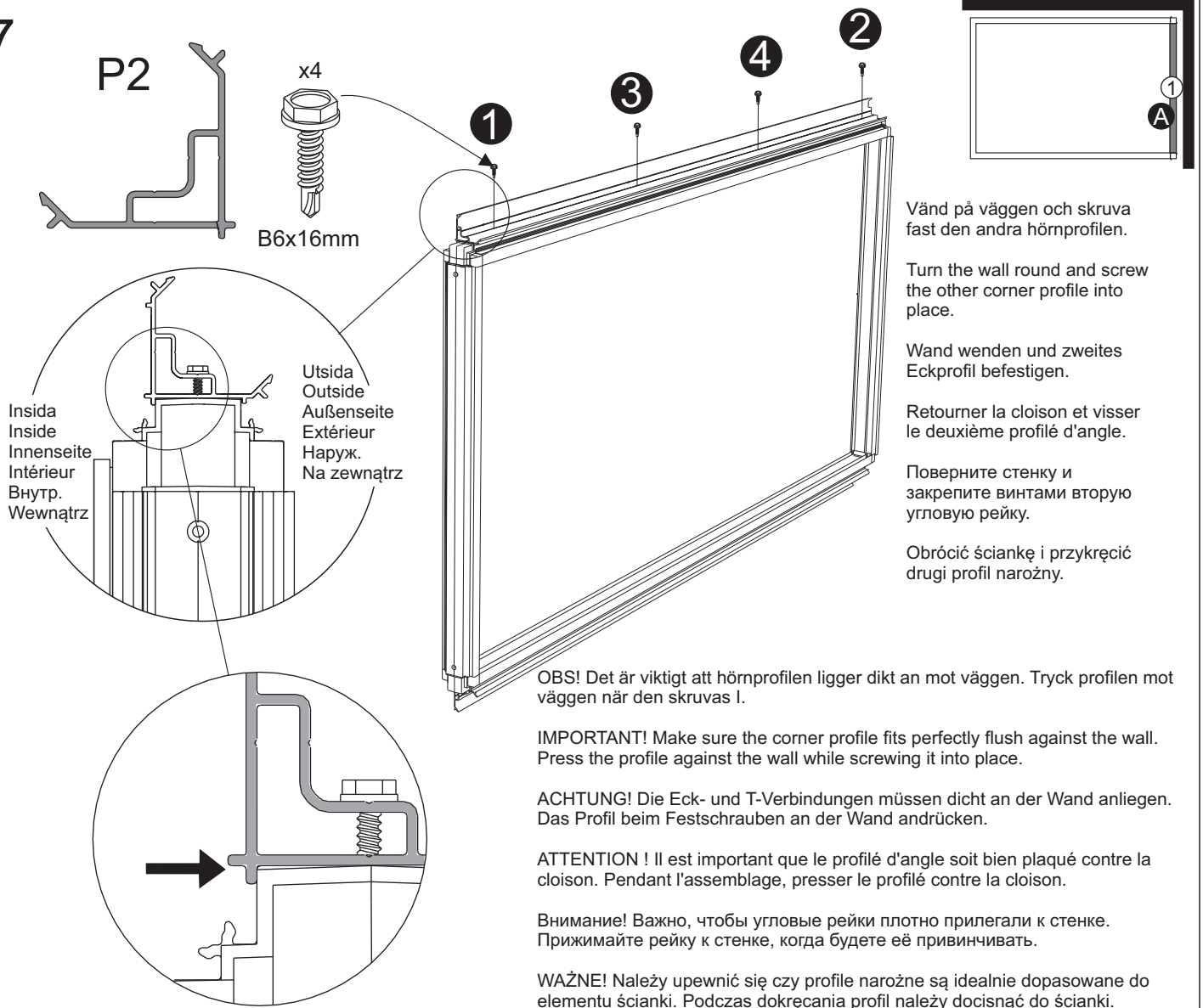
ATTENTION ! Il est important que le profilé d'angle soit bien plaqué contre la cloison. Pendant l'assemblage, presser le profilé contre la cloison.

Внимание! Важно, чтобы угловые рейки плотно прилегали к стенке. Прижимайте рейку к стенке, когда будете её привинчивать.

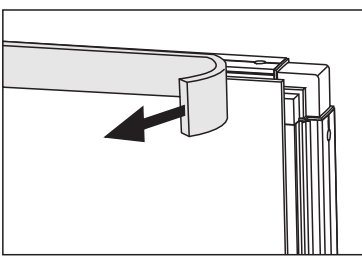
WAŻNE! Należy upewnić się czy profile narożne są idealnie dopasowane do elementu ścianki. Podczas dokręcania profil należy docisnąć do ścianki.



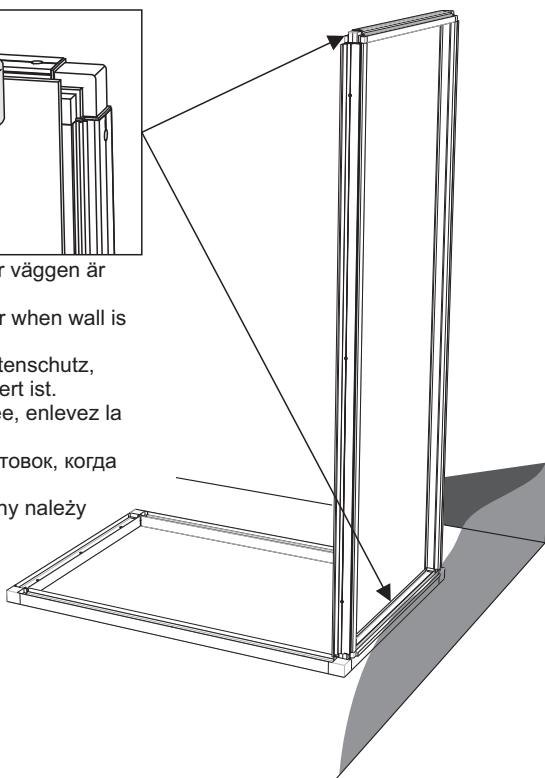
7



8



Ta bort kantskyddet när väggen är monterad.  
Remove edge protector when wall is mounted.  
Entfernen Sie den Kantenschutz, sobald die Wand montiert ist.  
Une fois la paroi montée, enlevez la protection du bord.  
Снимите защиту окантовок, когда установлены стенки.  
Po zamontowaniu ścianki należy zdjąć osłonę krawędzi.



9

OBS! Det är viktigt att väggarna är i jämnhöjd i hörnen.

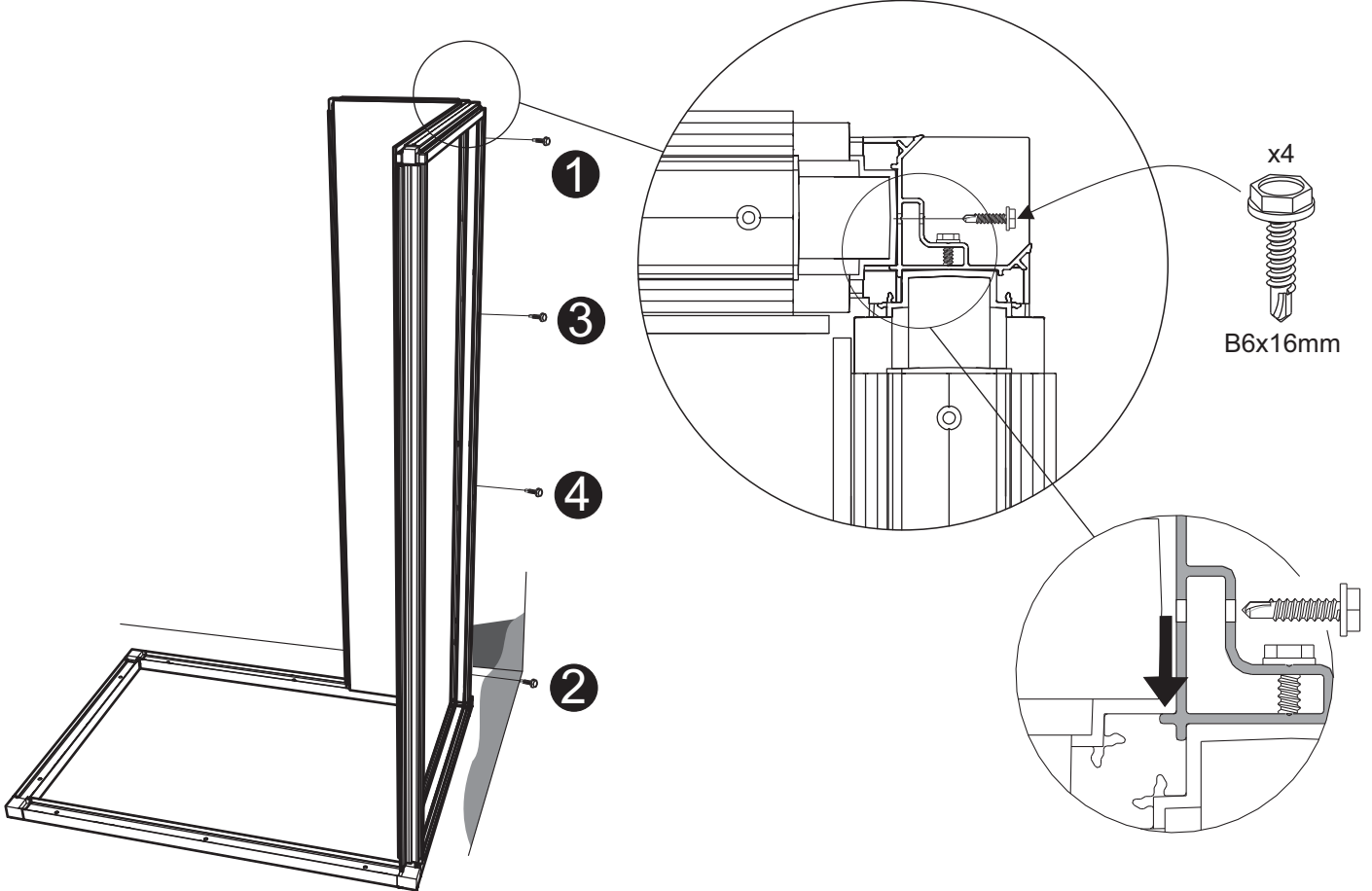
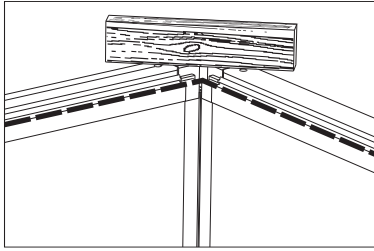
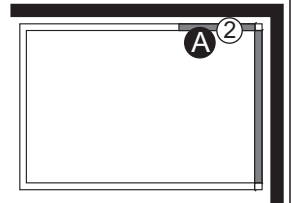
IMPORTANT! The walls must be perfectly level where they meet at the corners.

ACHTUNG! Die Wände müssen an den Ecken auf gleicher Höhe liegen.

ATTENTION ! Il est important que les cloisons soient au même niveau dans les angles.

Внимание! Важно, чтобы стенки были на одинаковой высоте в углу.

WAŻNE! Ścianki w narożniku muszą być dokładnie na tym samym poziomie.



Tryck ihop väggarna när de skruvas samman.

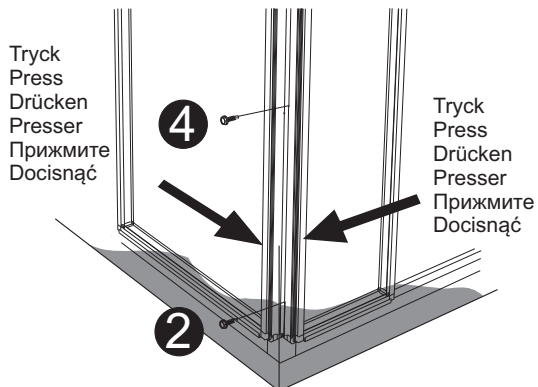
Push the walls together while they are being screwed together.

Wände beim Zusammenschrauben zusammendrücken.

Pour visser les cloisons, les maintenir fermement assemblées.

Прижимайте стенки одну к другой, когда будете соединять их винтами.

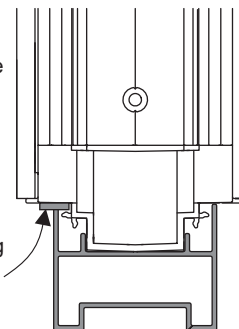
Podczas skręcania ścianek należy je ze sobą trzymać dokładnie połączone.



Insida  
Inside  
Innenseite  
Intérieur  
Внутр.  
Wewnątrz

Utsida  
Outside  
Außenseite  
Extérieur  
Наруж.  
Na zewnątrz

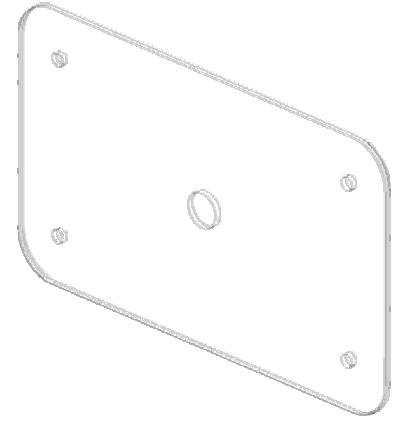
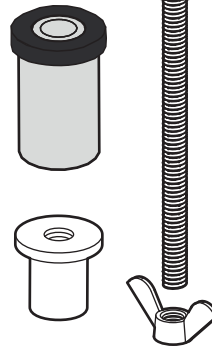
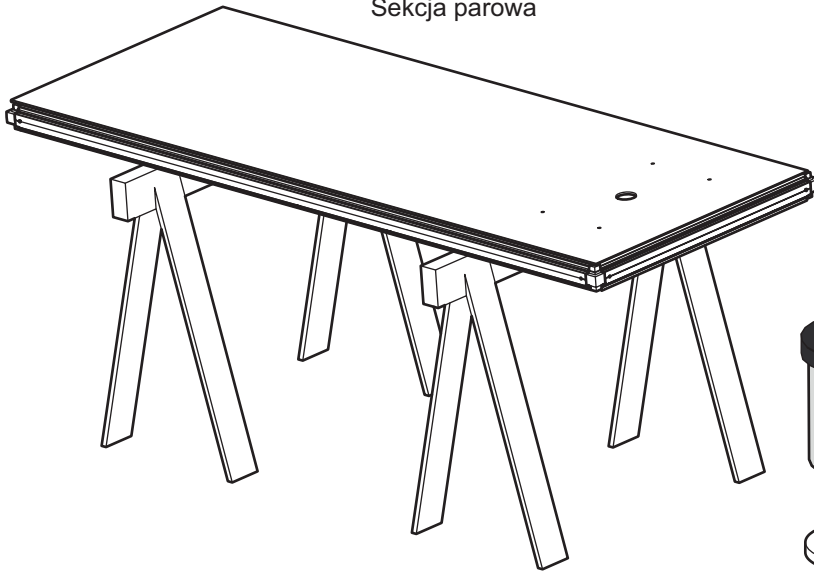
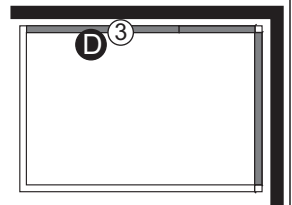
Packning  
Packing  
Dichtung  
Joint  
Прокладка  
Uszczelka





# 10

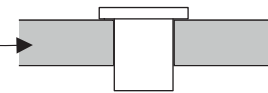
sektion för ånga  
steam section  
Dampf Sektion.  
la section de vapeur  
пара разделе  
Sekcja parowa



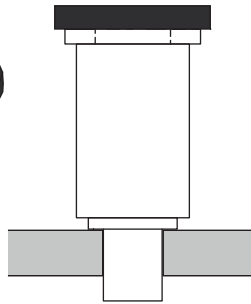
### 1



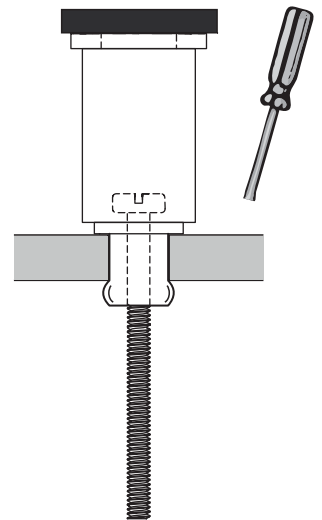
Grönt glas  
Green glass  
Grünes Glas  
Verre vert  
Зеленое стекло  
Zielona szyba



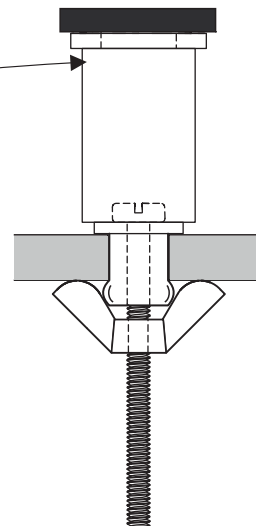
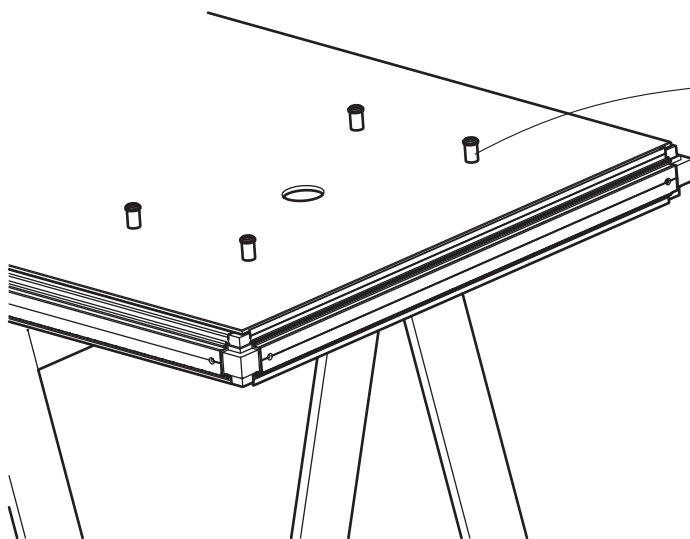
### 2



### 3

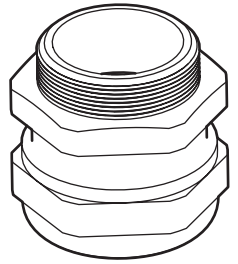
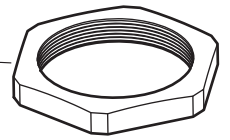
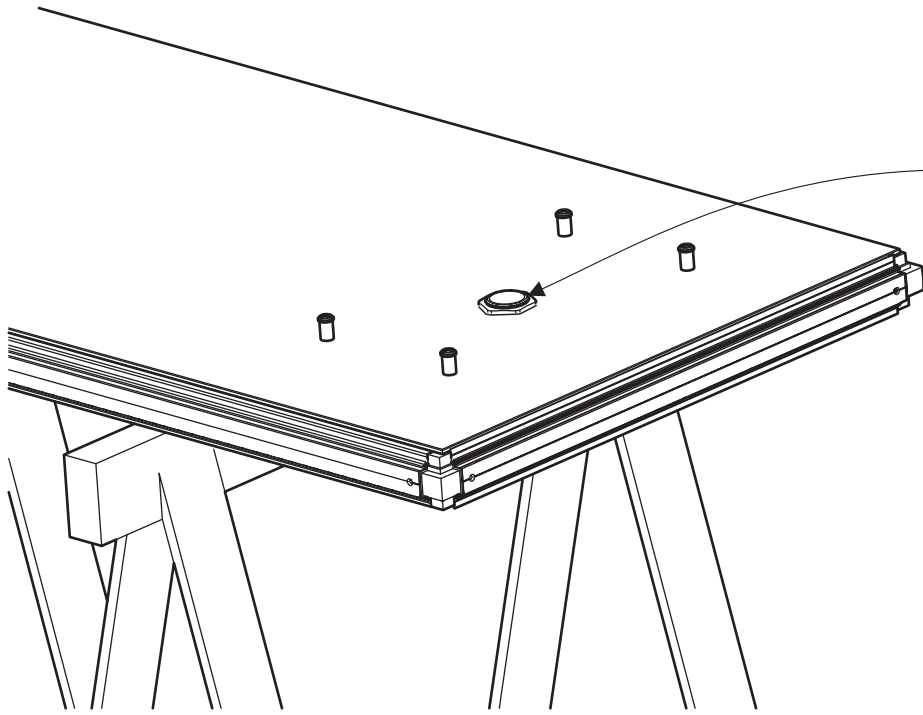
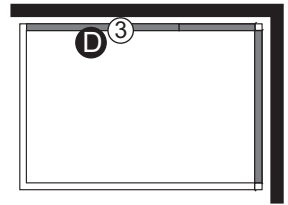


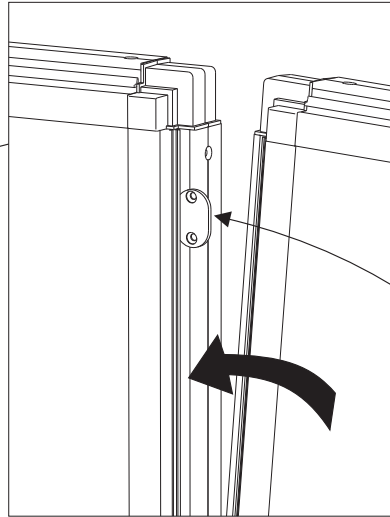
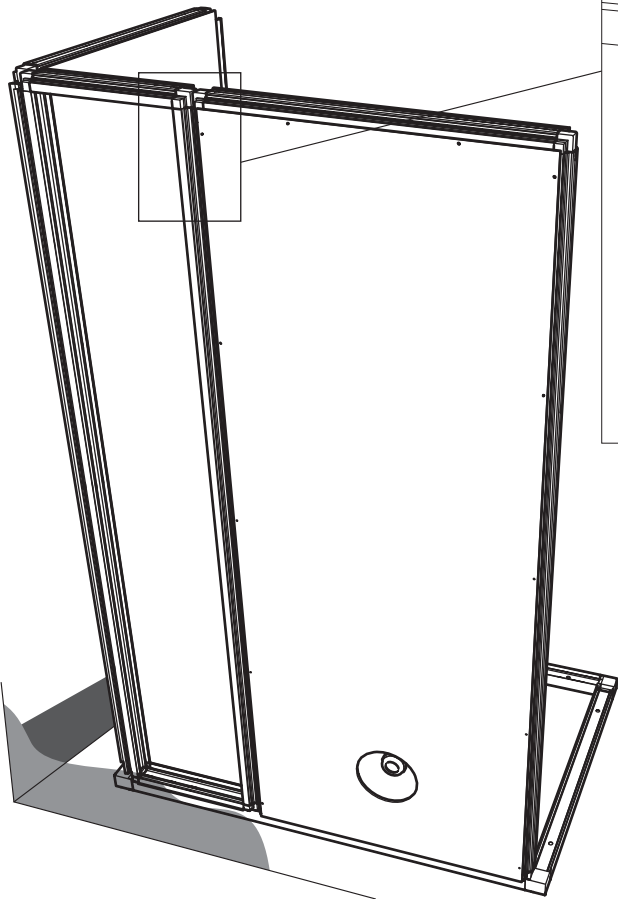
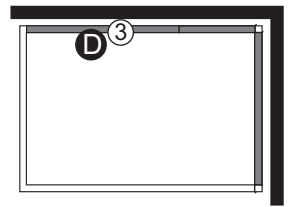
### 4



Säkra med vingmuttrar  
Secure with wing nuts

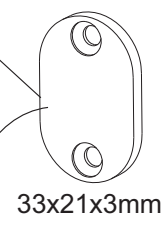




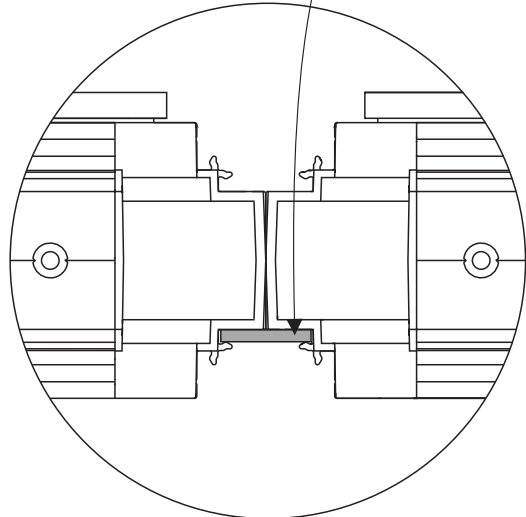


Styrning  
 Locking plate  
 Sicherungsscheibe  
 Rondelle de blocage  
 Направление  
 Płytką blokującą

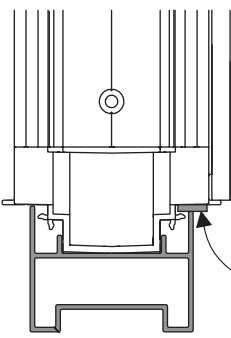
x1



33x21x3mm

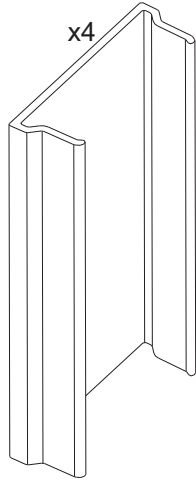
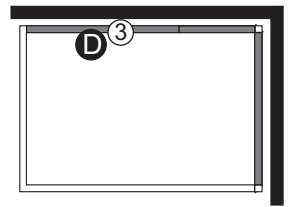


Utsida  
 Outside  
 Außenseite  
 Extérieur  
 Наруж.  
 Na zewnątrz

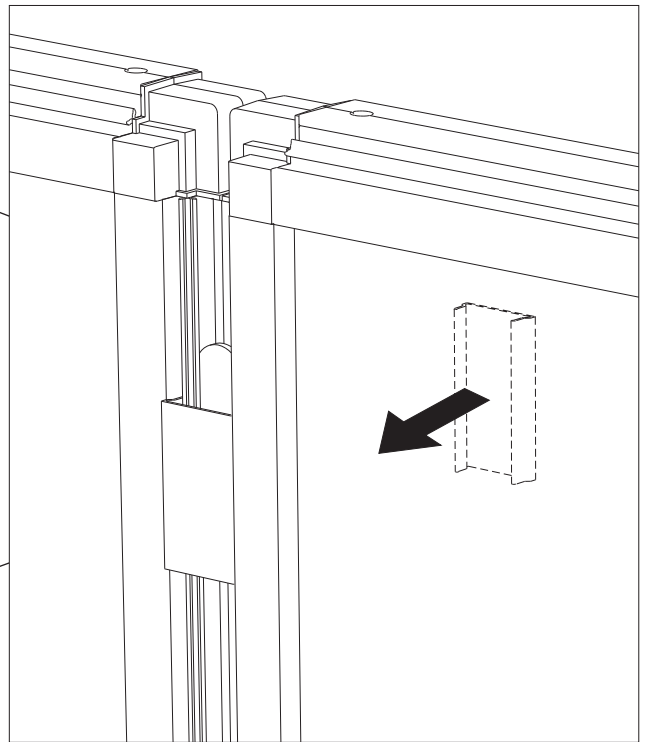
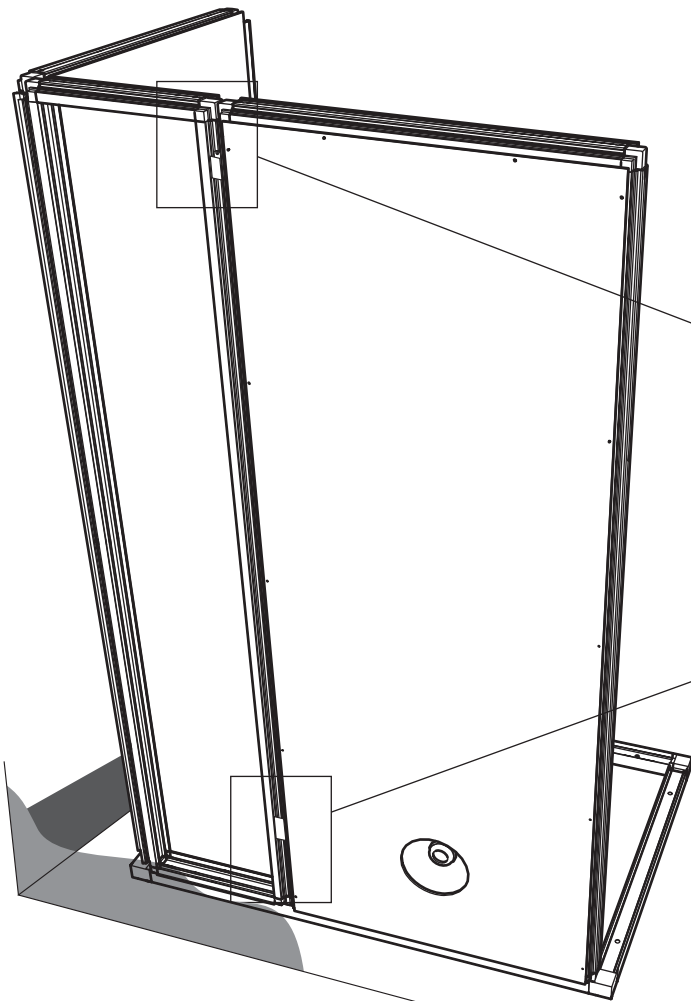
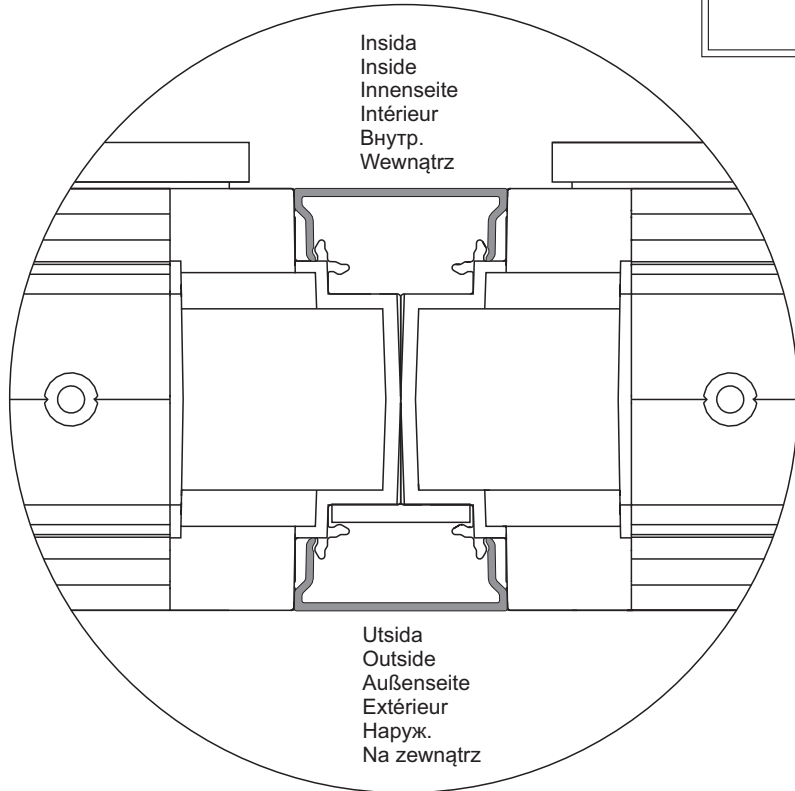


Insida  
 Inside  
 Innenseite  
 Intérieur  
 Внутр.  
 Wewnątrz

Packning  
 Packing  
 Dichtung  
 Joint  
 Прокладка  
 Uszczelka



70mm



# 14

Insida  
Inside  
Innenseite  
Intérieur  
Внутр.  
Wewnątrz

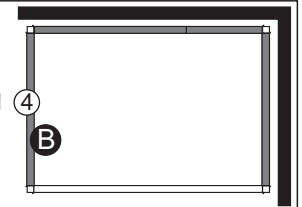
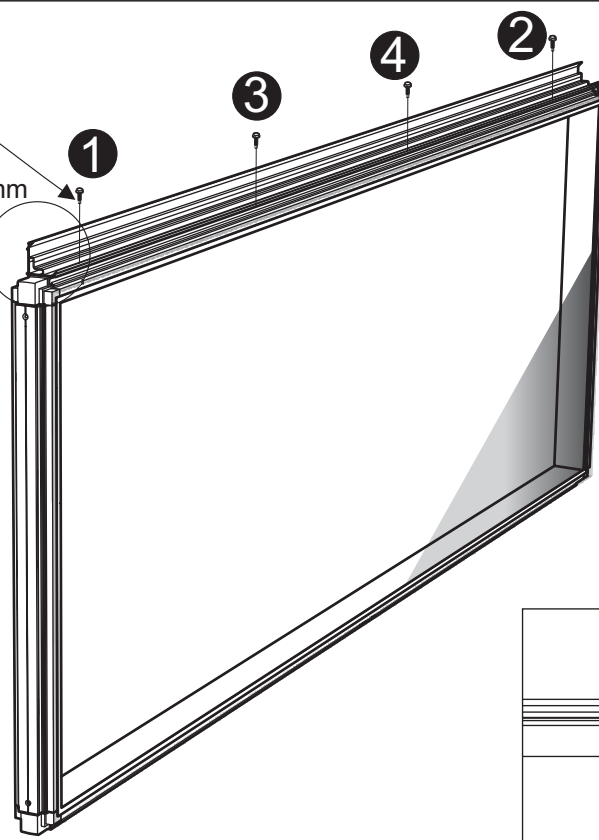
Utsida  
Outside  
Außenseite  
Extérieur  
Наруж.  
Na zewnątrz



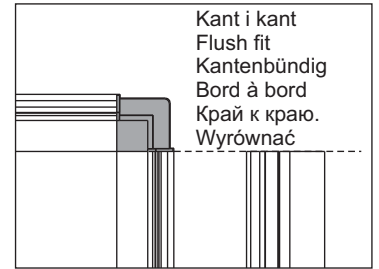
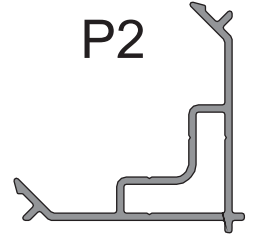
B6x16mm

Glas  
Glass  
Glass  
Verre  
Стекло  
Szkło

OBS!  
NOTE!  
ACHTUNG!  
ATTENTION!  
Внимание!  
UWAGA!



P2



# 15

Vänd på väggen och skruva fast den andra hörnprofilen.

Turn the wall round and screw the other corner profile into place.

Wand wenden und zweites Eckprofil befestigen.

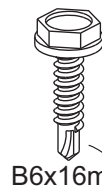
Retourner la cloison et visser le deuxième profilé d'angle.

Поверните стенку и закрепите винтом другую угловую рейку.

Obrócić ściankę i przykręcić drugi profil narożny.

Insida  
Inside  
Innenseite  
Intérieur  
Внутр.  
Wewnątrz

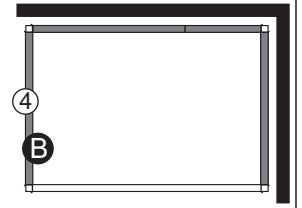
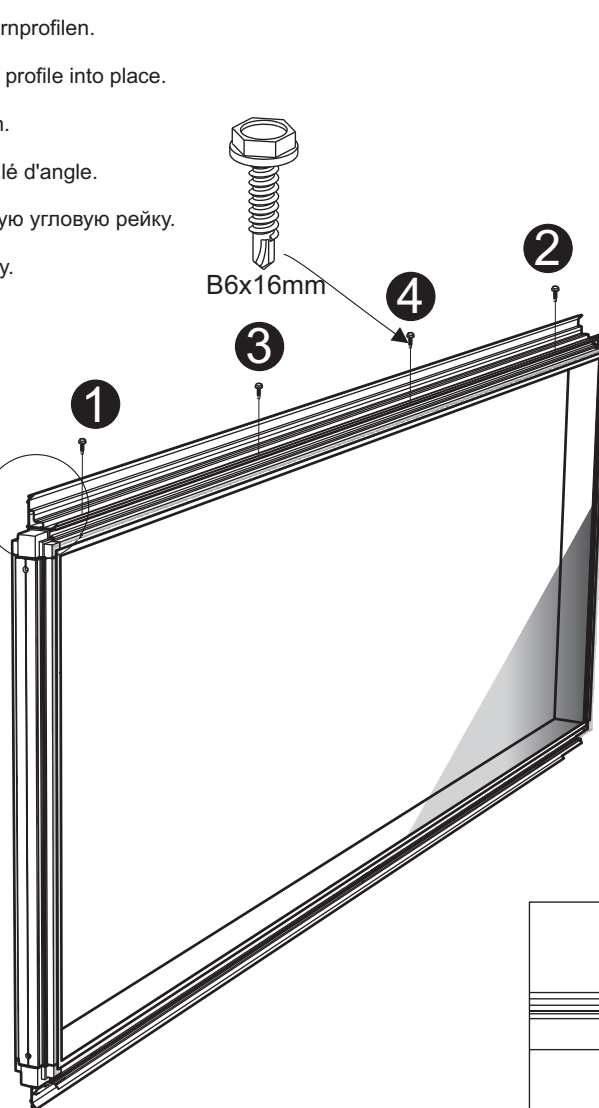
Utsida  
Outside  
Außenseite  
Extérieur  
Наруж.  
Na zewnątrz



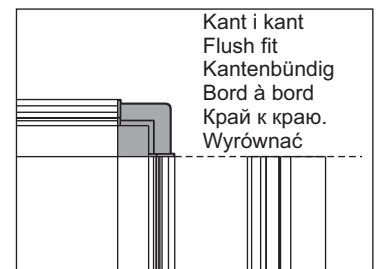
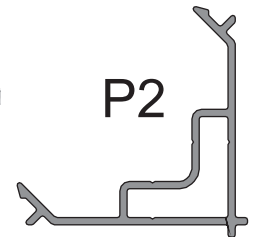
B6x16mm

Glas  
Glass  
Glass  
Verre  
Стекло  
Szkło

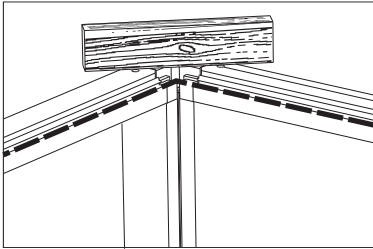
OBS!  
NOTE!  
ACHTUNG!  
ATTENTION!  
Внимание!  
UWAGA!



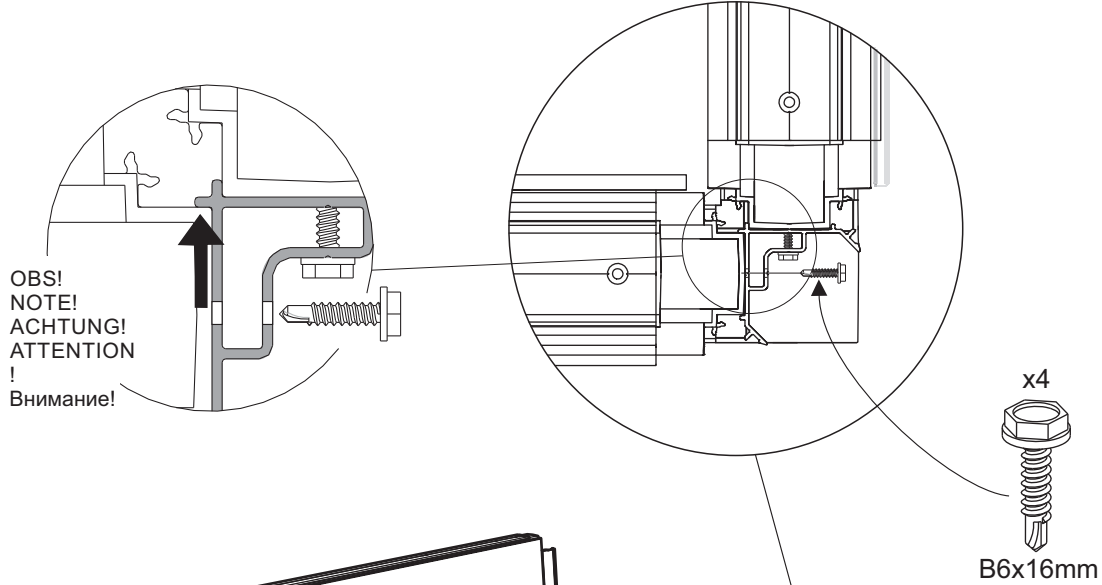
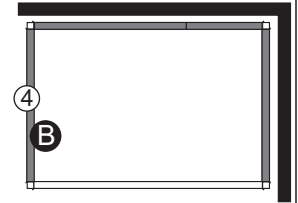
P2



16

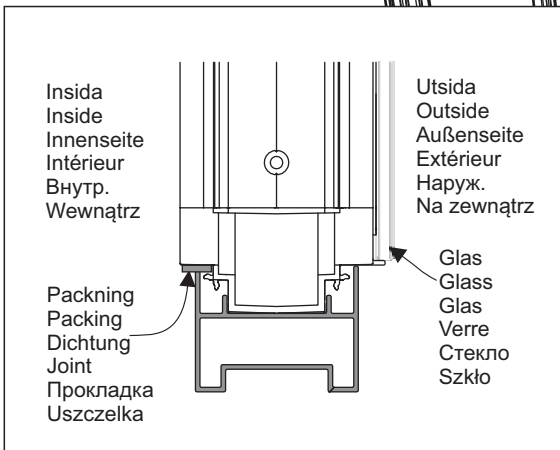


OBS! Det är viktigt att väggarna är i jämnhöjd i hörnen.  
**IMPORTANT!** The walls must be perfectly level where they meet at the corners.  
**ACHTUNG!** Die Wände müssen an den Ecken auf gleicher Höhe liegen.  
**ATTENTION!** Il est important que les cloisons soient au même niveau dans les angles.  
**Внимание!** Важно, чтобы стенки были на одинаковой высоте в углу.  
**WAŻNE!** Ścianki w narożniku muszą być dokładnie na tym samym poziomie.



OBS!  
 NOTE!  
 ACHTUNG!  
 ATTENTION!  
 !  
 Внимание!

x4  
 B6x16mm

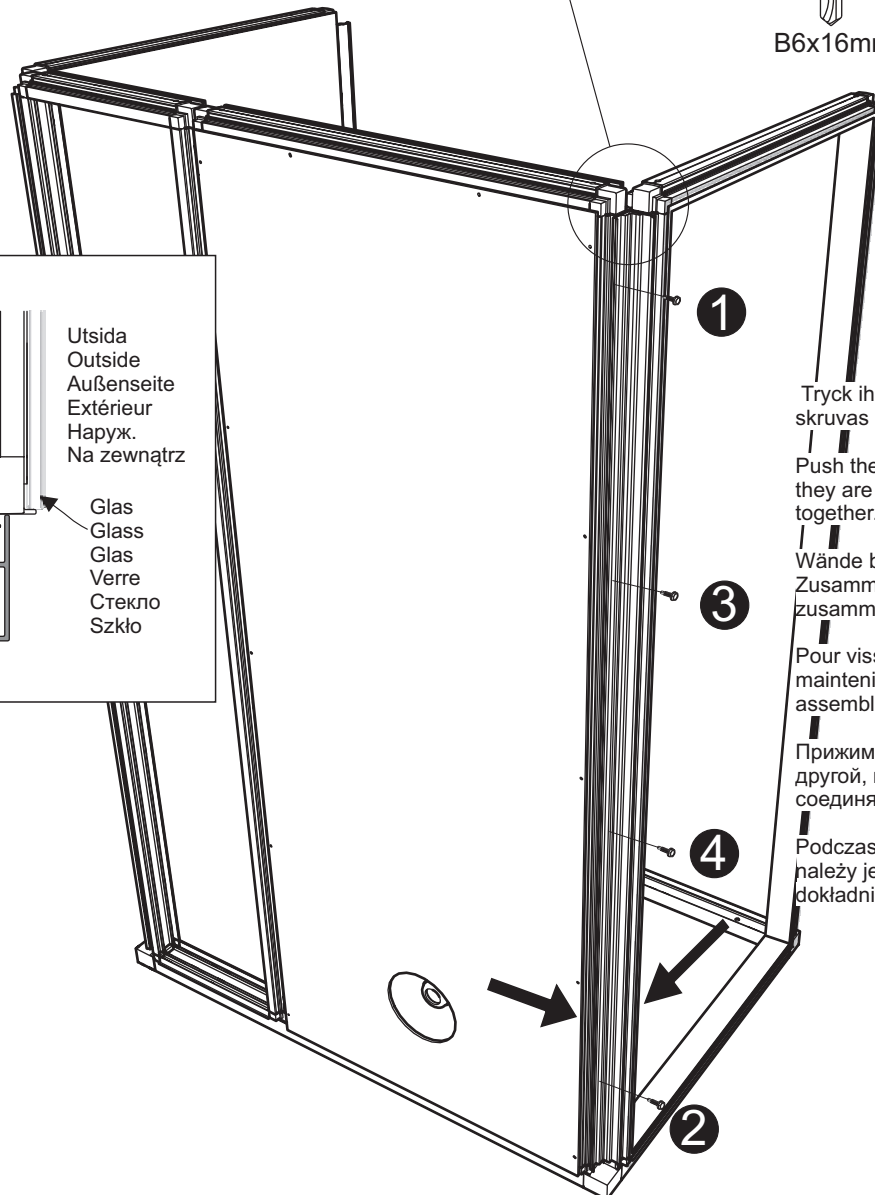


Inside  
 Inside  
 Innenseite  
 Intérieur  
 Внутр.  
 Wewnątrz

Utsida  
 Outside  
 Außenseite  
 Extérieur  
 Наруж.  
 Na zewnątrz

Packing  
 Packing  
 Dichtung  
 Joint  
 Прокладка  
 Uszczelka

Glas  
 Glass  
 Glas  
 Verre  
 Стекло  
 Szkło



Tryck ihop väggarna när de skruvas samman.

Push the walls together while they are being screwed together.

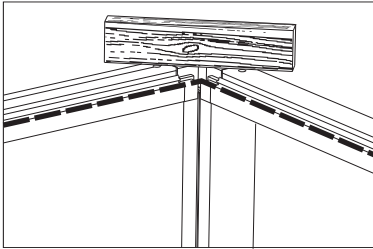
Wände beim Zusammenschrauben zusammendrücken.

Pour visser les cloisons, les maintenir fermement assemblées.

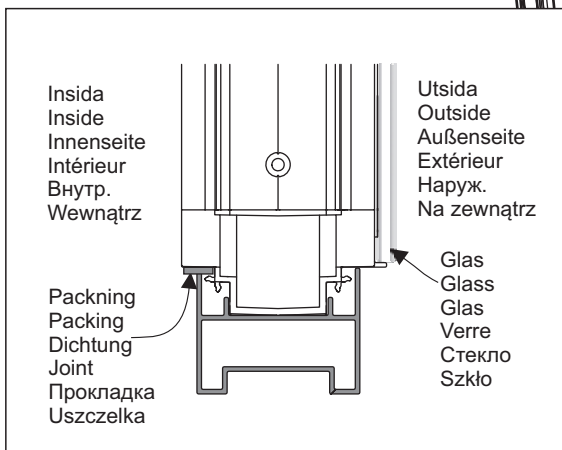
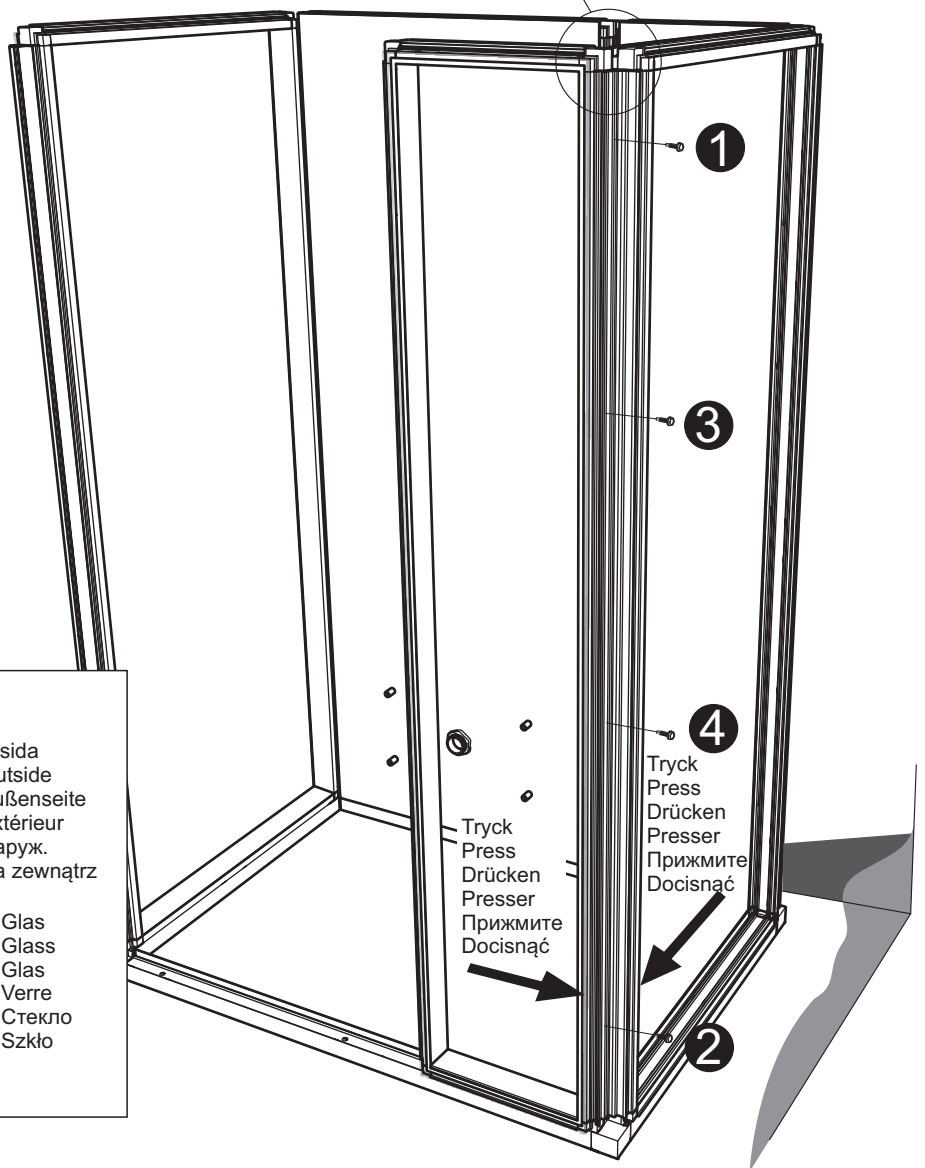
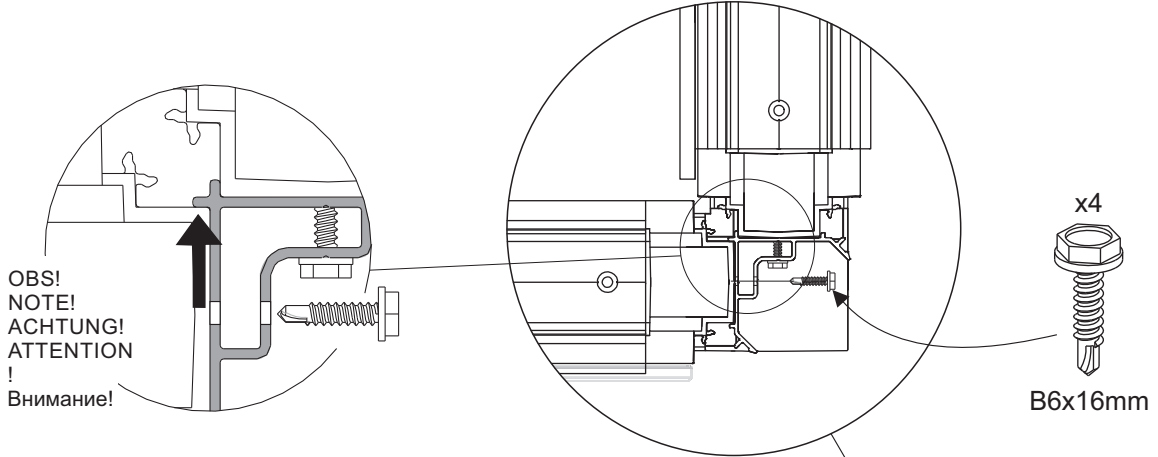
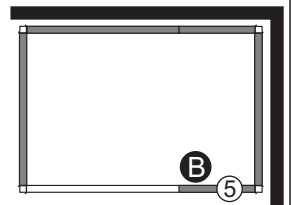
Прижимайте стенки одну к другой, когда будете соединять их винтами.

Podczas skręcania ścianek należy je ze sobą trzymać dokładnie połączone.

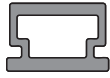
17



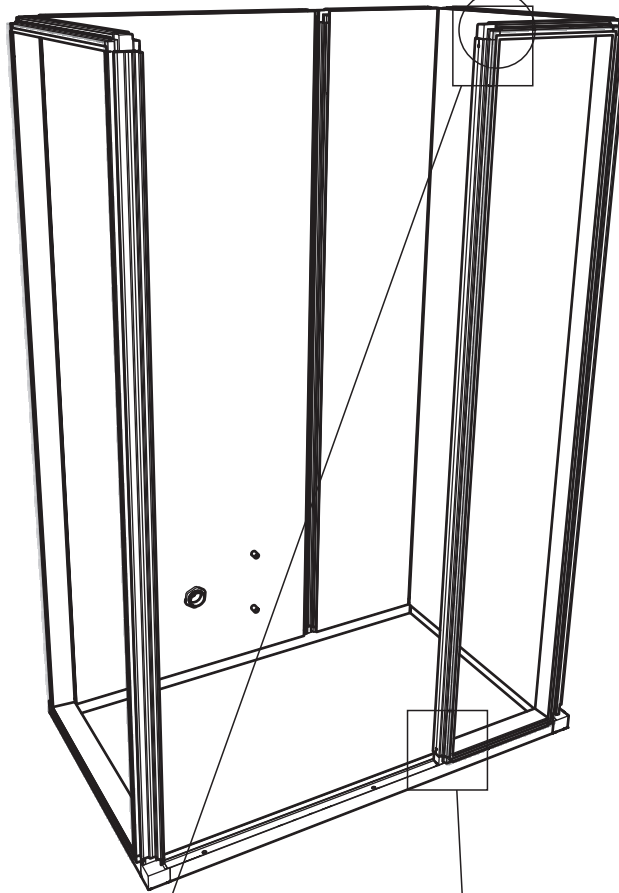
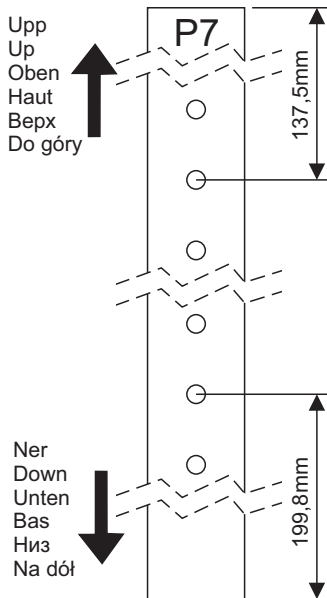
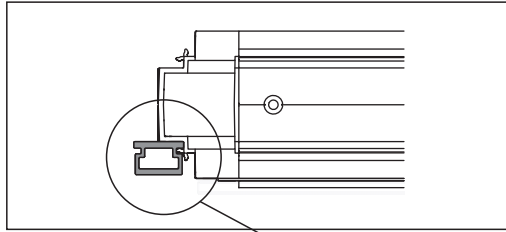
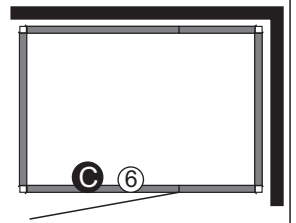
OBS! Det är viktigt att väggarna är i jämnhöjd i hörnen.  
**IMPORTANT!** The walls must be perfectly level where they meet at the corners.  
**ACHTUNG!** Die Wände müssen an den Ecken auf gleicher Höhe liegen.  
**ATTENTION!** Il est important que les cloisons soient au même niveau dans les angles.  
**Внимание!** Важно, чтобы стенки были на одинаковой высоте в углу.  
**WAŻNE!** Ścianki w narożniku muszą być dokładnie na tym samym poziomie.



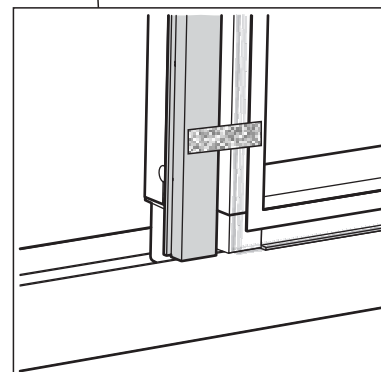
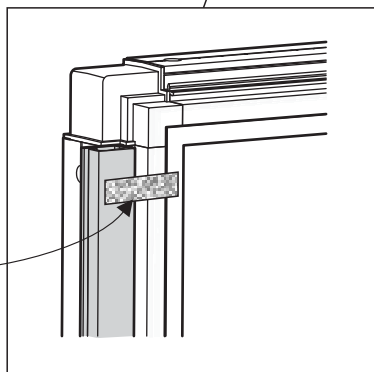
P7



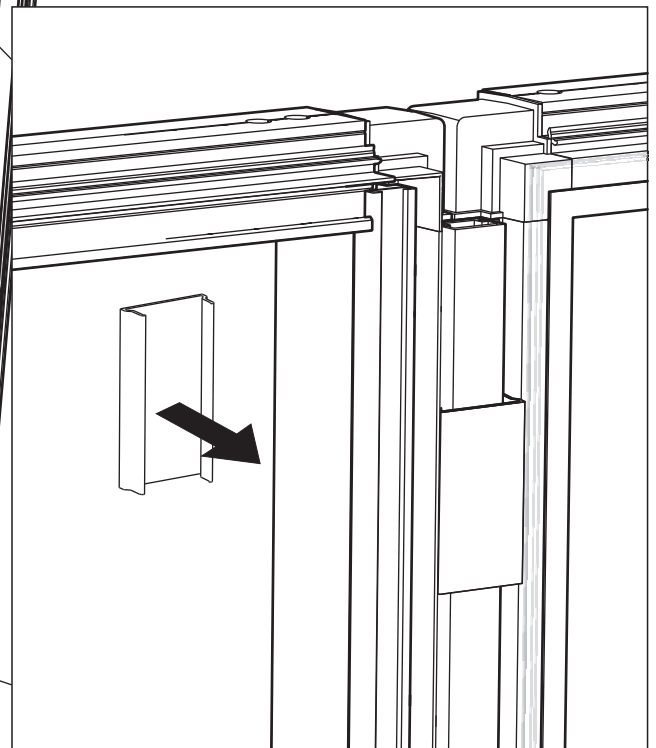
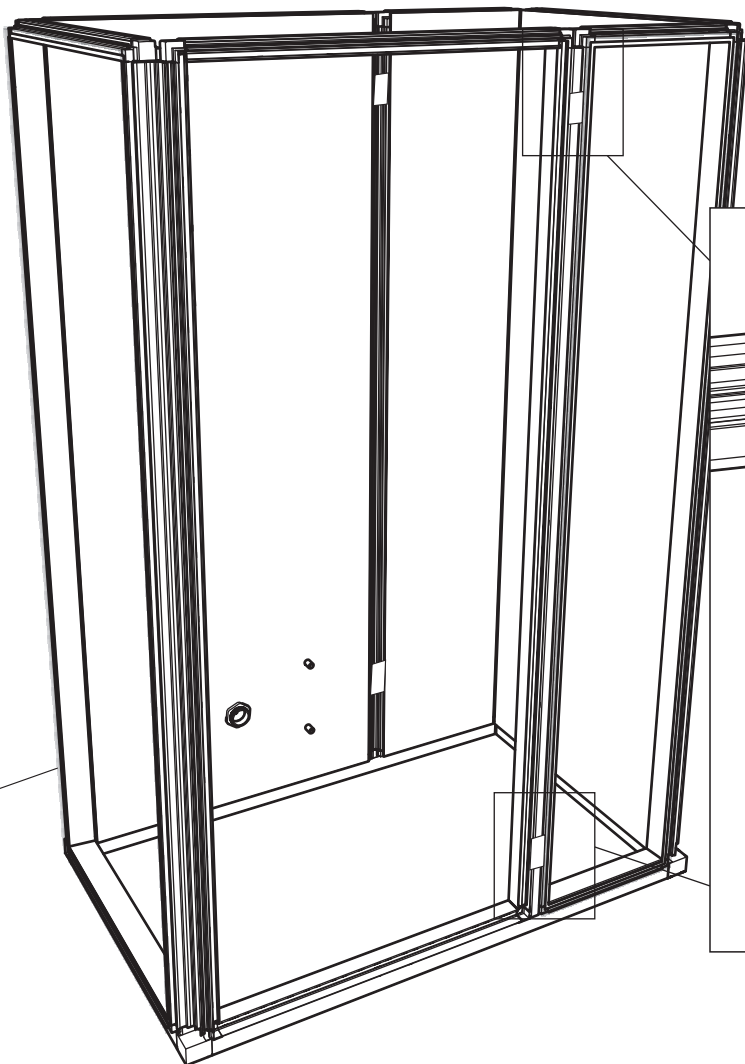
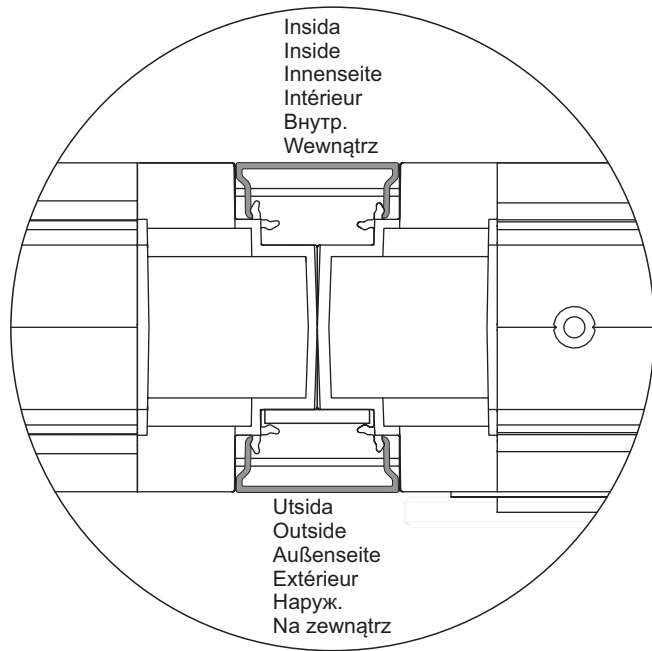
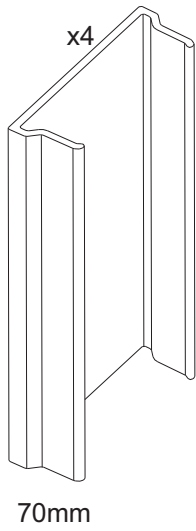
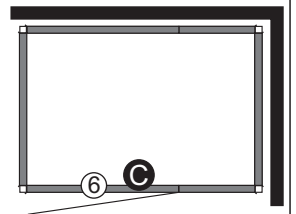
1x1949mm



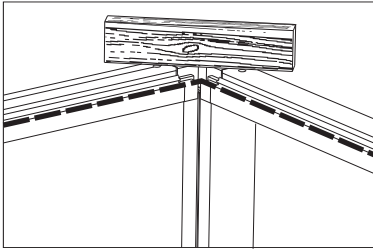
Sätt lite tejp för att tillfälligt hålla profilen på plats.  
 Use adhesive tape to hold the profile temporarily in place.  
 Das Profil mit einem Stück Klebeband an Ort und Stelle halten.  
 Placer un peu de ruban adhésif pour maintenir provisoirement le profilé.  
 Закрепите рейку на место предварительно лентой.  
 Użyć taśmy samoprzylepnej do tymczasowego przytrzymania profilu na miejscu.



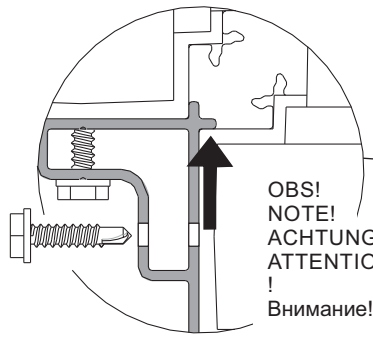
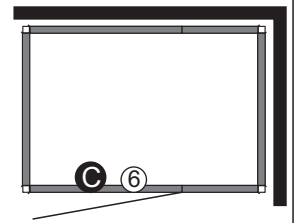




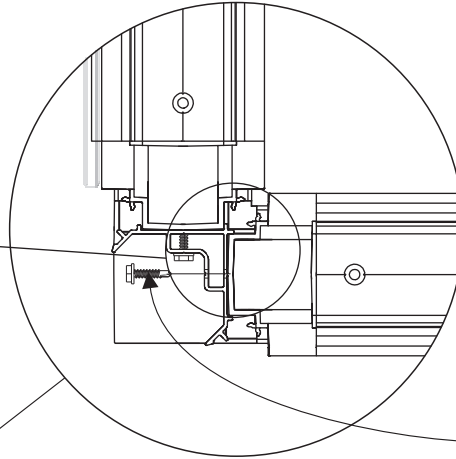
20



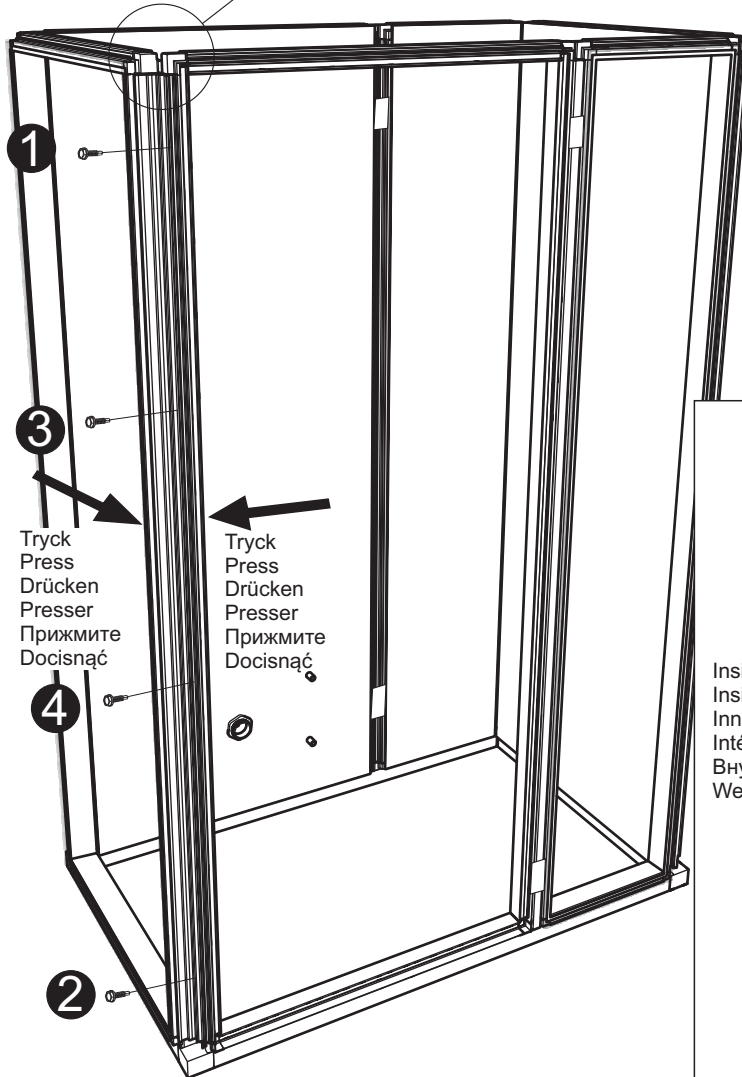
OBS! Det är viktigt att väggarna är i jämnhöjd i hörnen.  
 IMPORTANT! The walls must be perfectly level where they meet at the corners.  
 ACHTUNG! Die Wände müssen an den Ecken auf gleicher Höhe liegen.  
 ATTENTION ! Il est important que les cloisons soient au même niveau dans les angles.  
 Внимание! Важно, чтобы стенки были на одинаковой высоте в углу.  
 WAŻNE! Ścianki w narożniku muszą być dokładnie na tym samym poziomie.



OBS!  
 NOTE!  
 ACHTUNG!  
 ATTENTION!  
 Внимание!

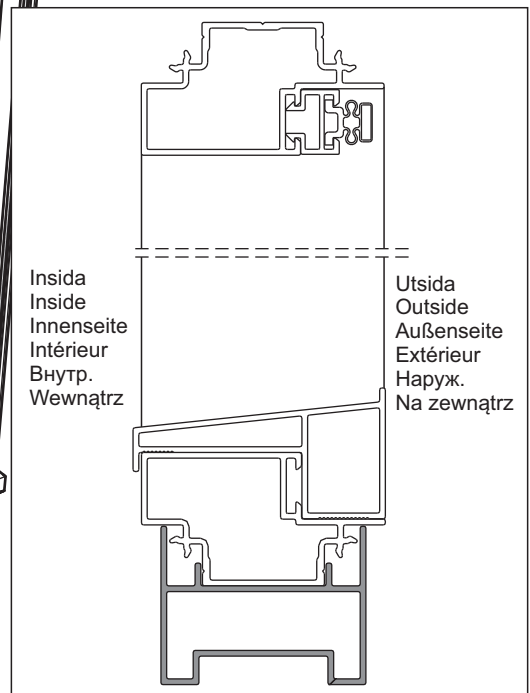


x4  
 B6x16mm



Tryck  
 Press  
 Drücken  
 Presser  
 Прижмите  
 Docisnąć

Tryck  
 Press  
 Drücken  
 Presser  
 Прижмите  
 Docisnąć



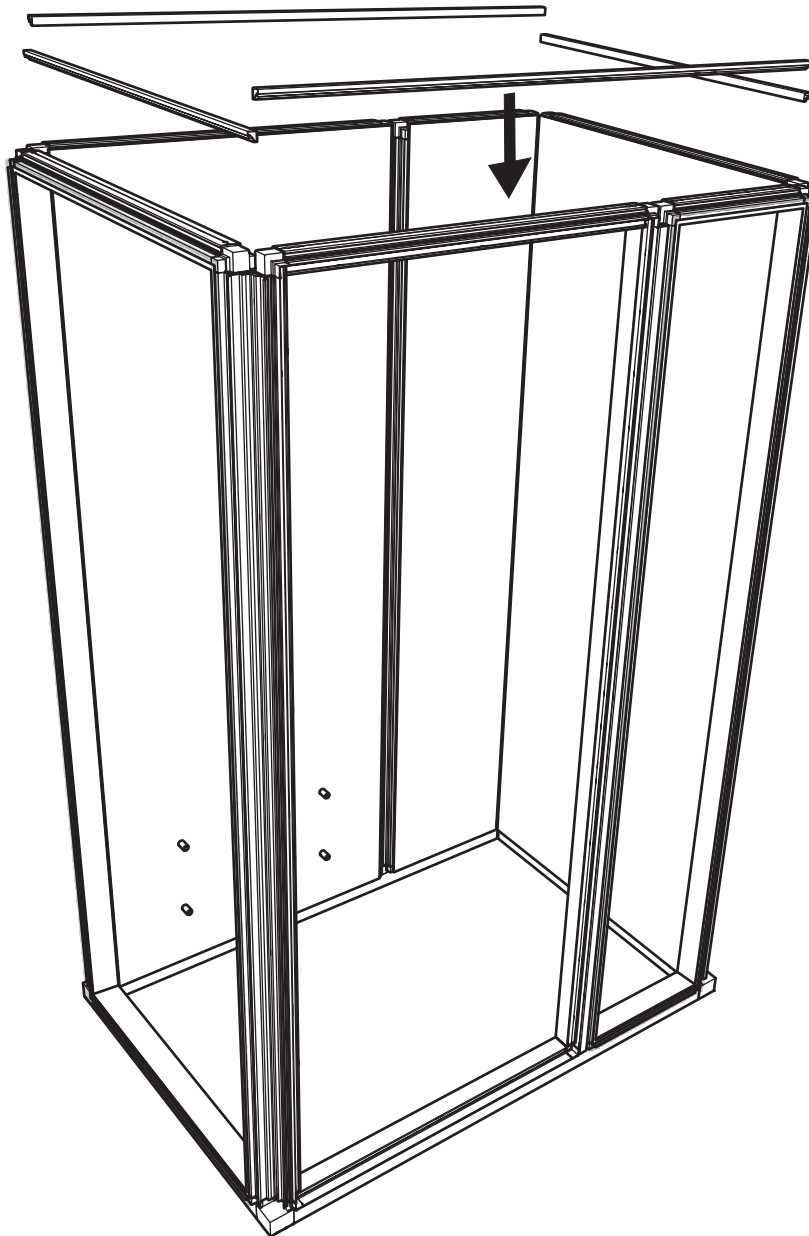
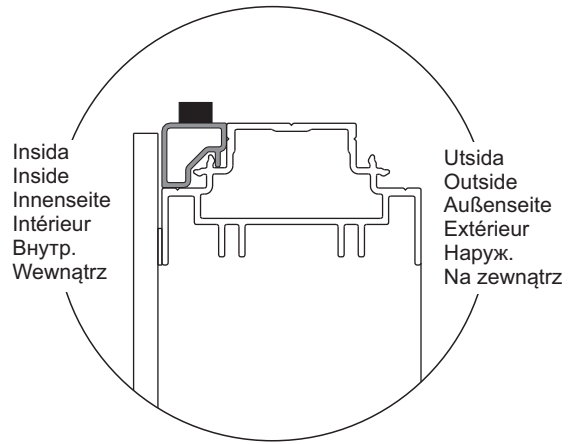
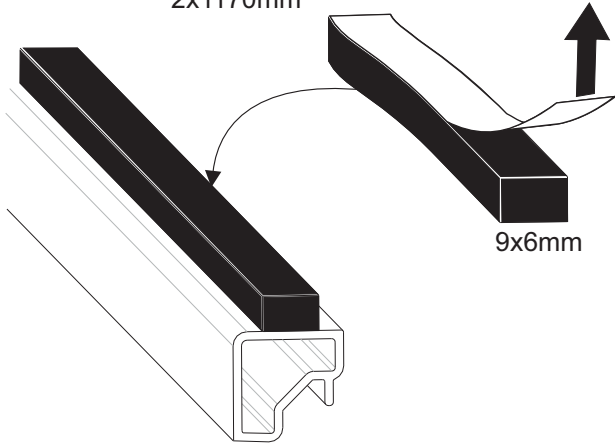
Insida  
 Inside  
 Innenseite  
 Intérieur  
 Внутр.  
 Wewnątrz

Utsida  
 Outside  
 Außenseite  
 Extérieur  
 Наруж.  
 Na zewnątrz

21

P6  
2x792mm  
2x1170mm

Självhäftande  
Self-adhesive  
Selbstklebend  
Autocollant  
Самоприклеивающиеся  
Samoprzylepne



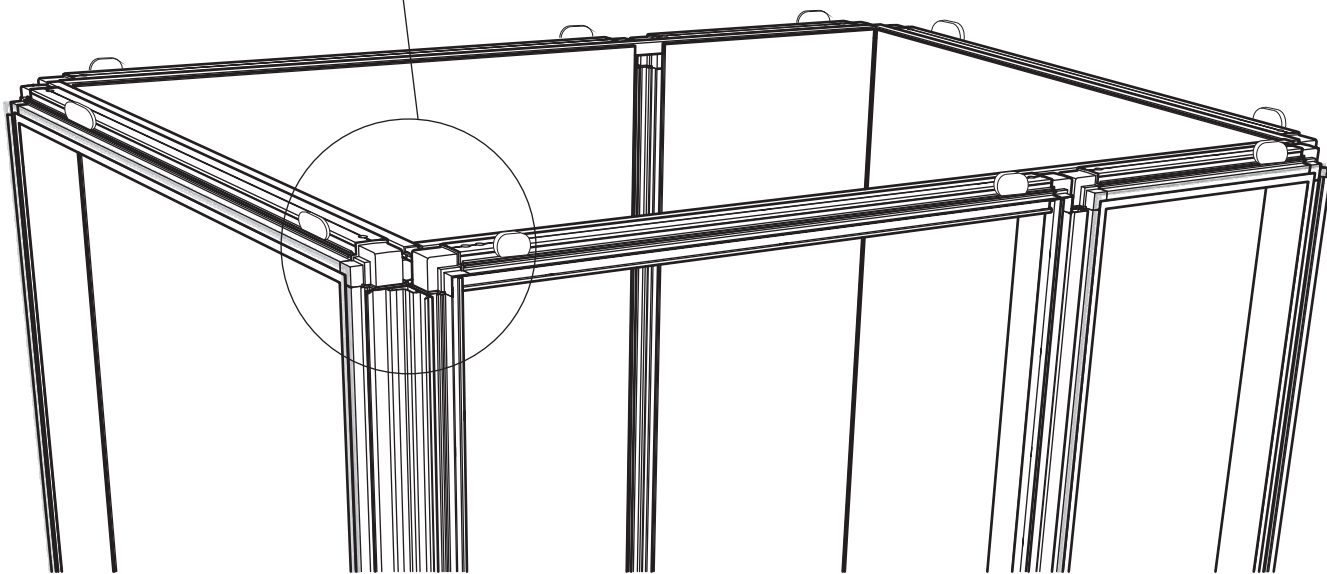
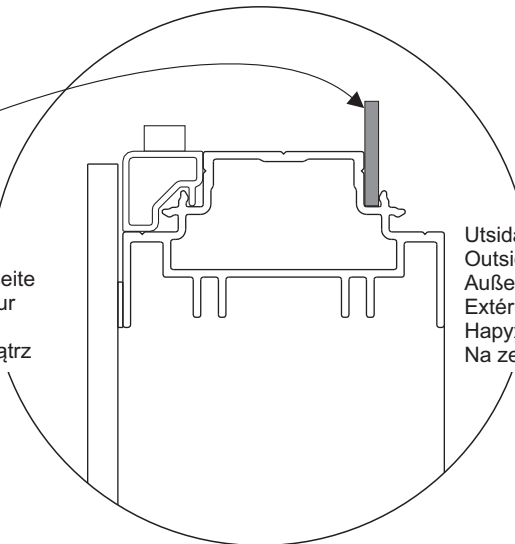
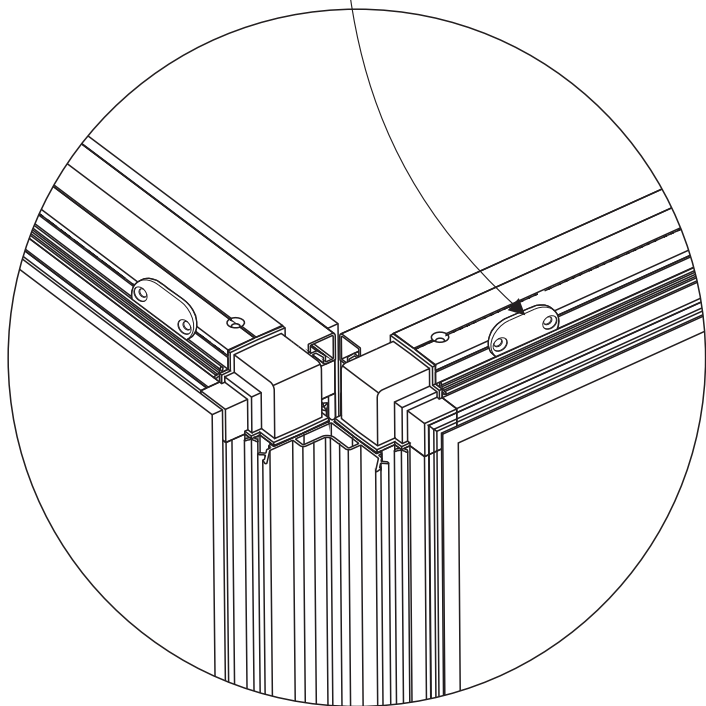
Styrning  
 Locking plate  
 Sicherungsscheibe  
 Rondelle de blocage  
 Направление  
 Płytką blokującą

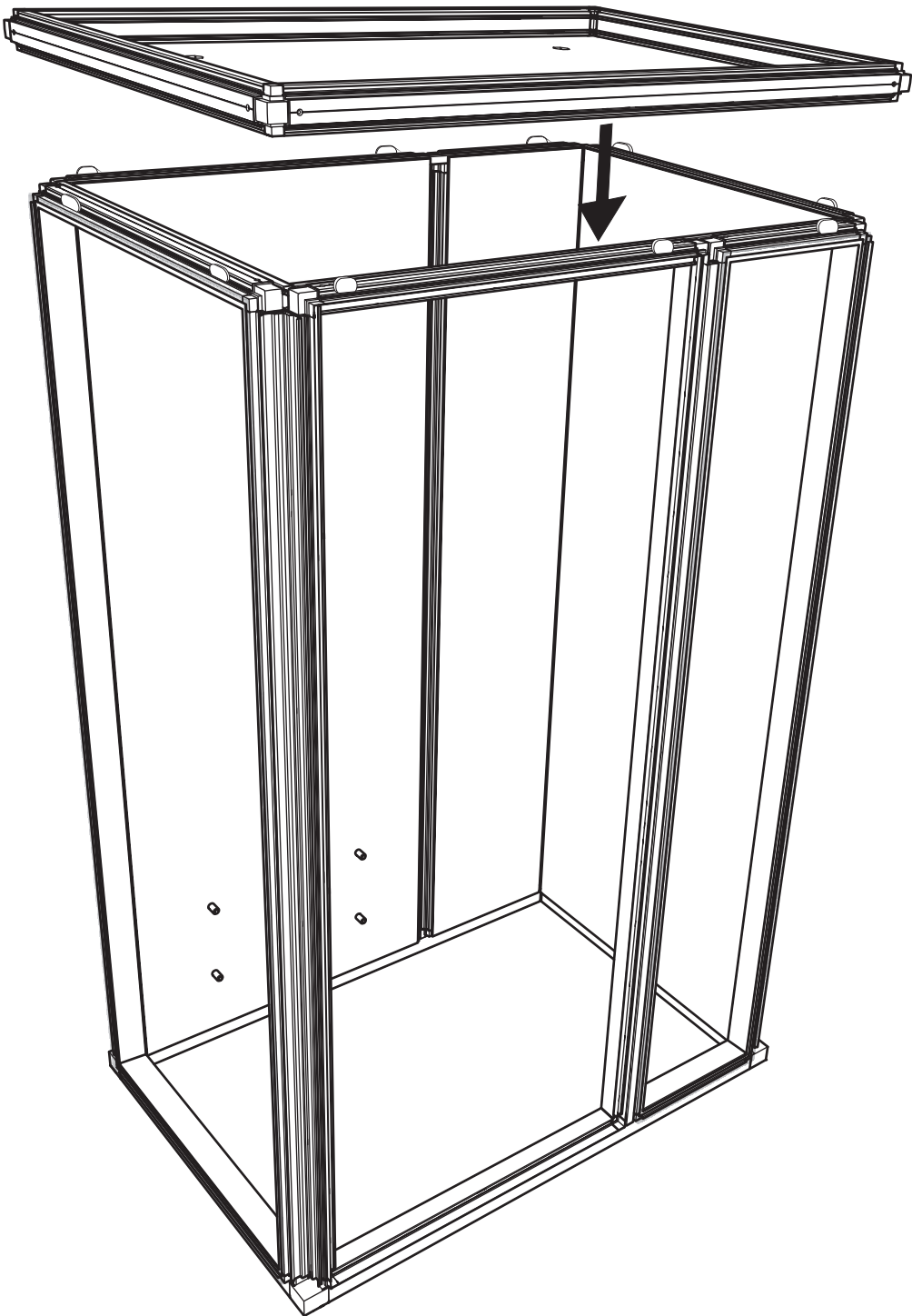
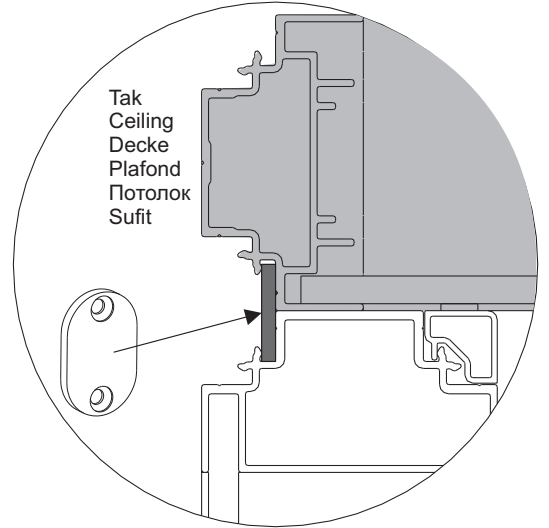
x10

33x21x3mm

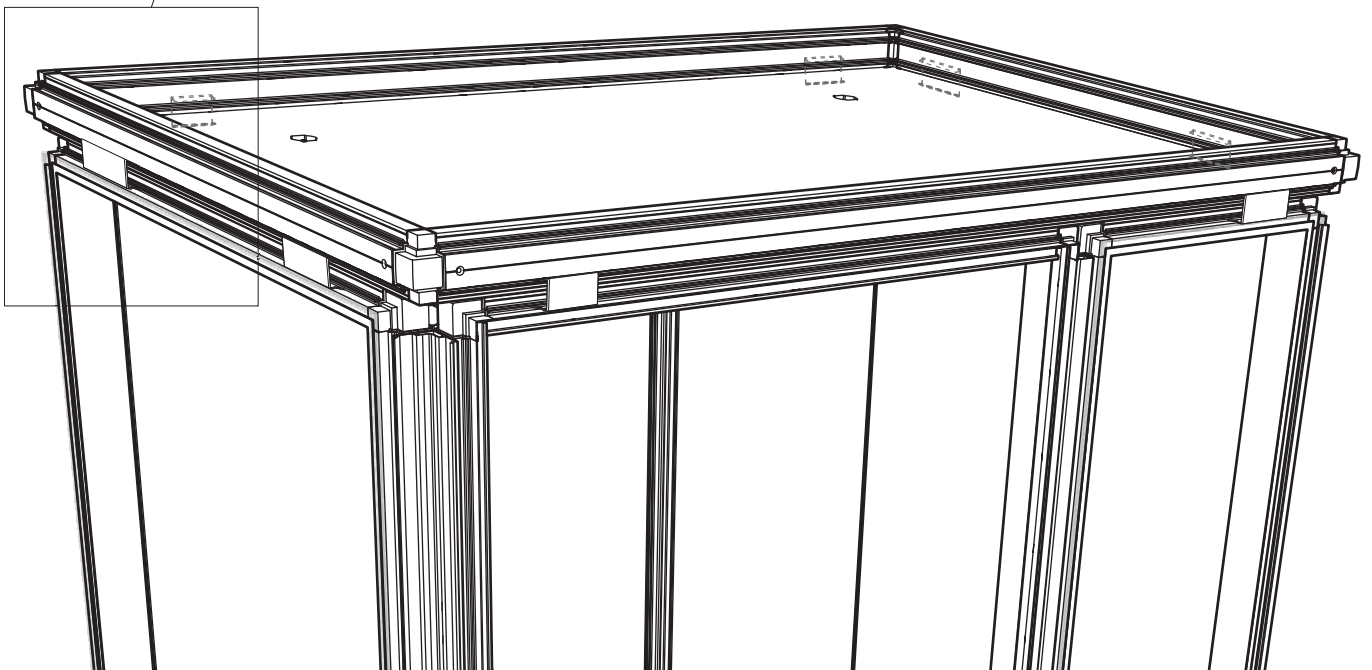
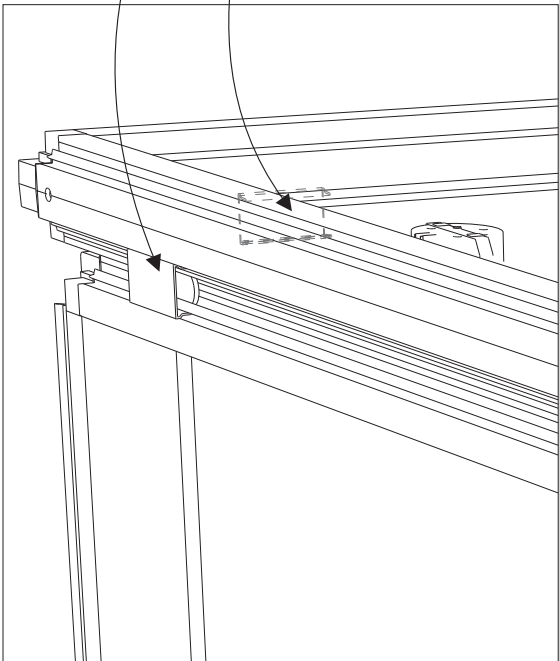
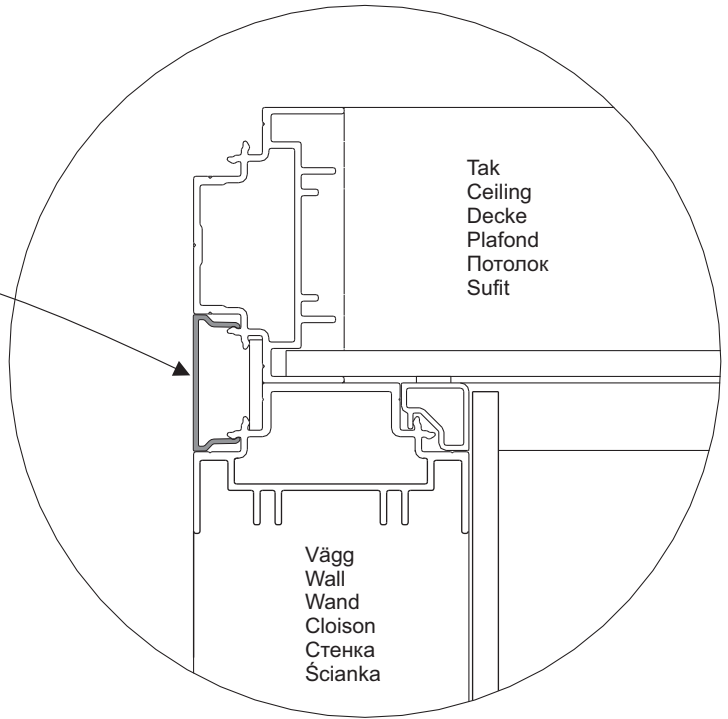
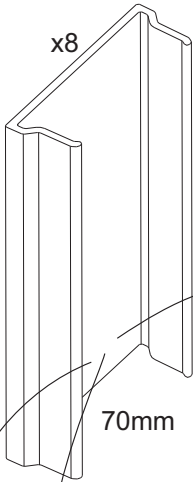
Insida  
 Inside  
 Innenseite  
 Intérieur  
 Внутр.  
 Wewnątrz

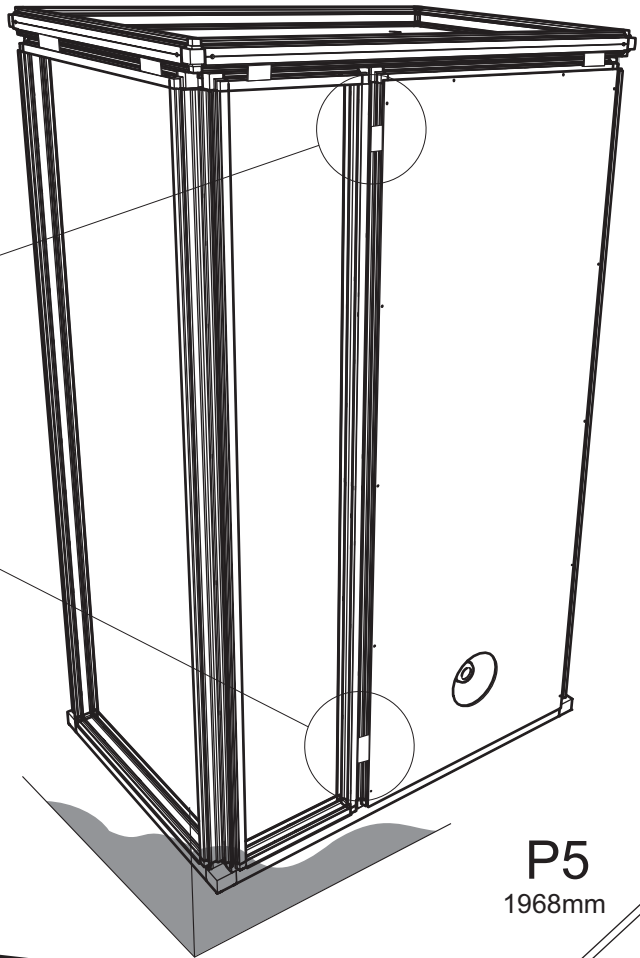
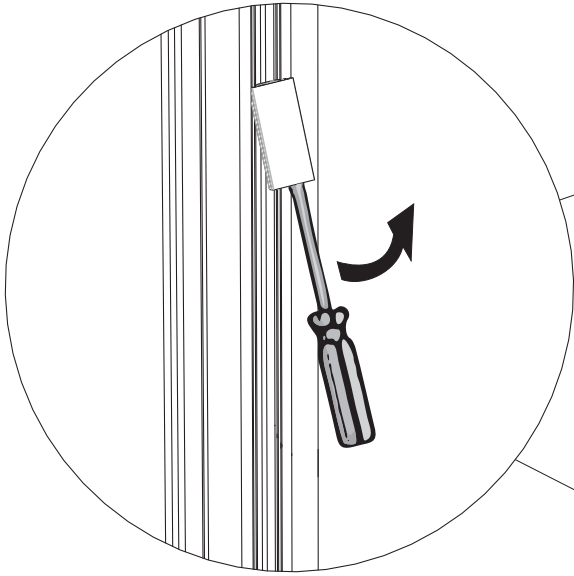
Utsida  
 Outside  
 Außenseite  
 Extérieur  
 Наруж.  
 Na zewnątrz



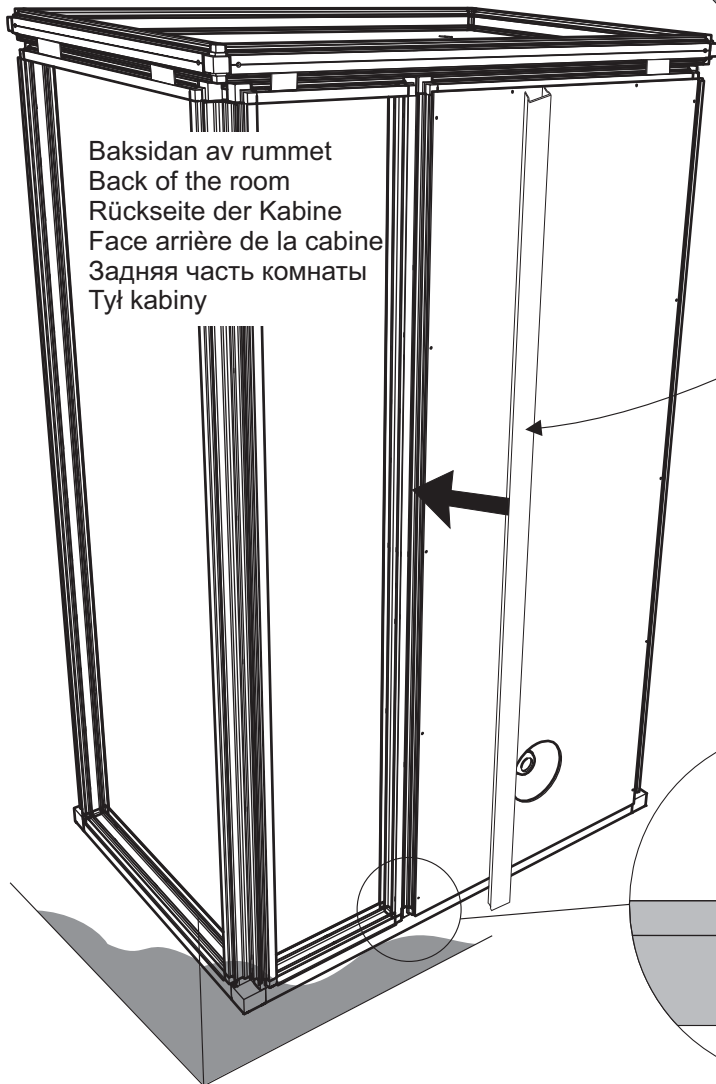
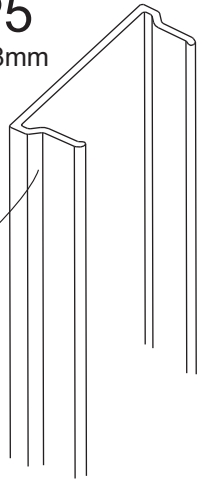


24

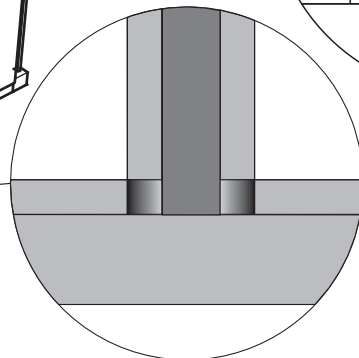
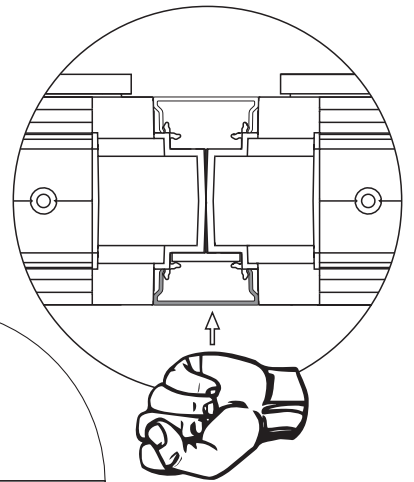




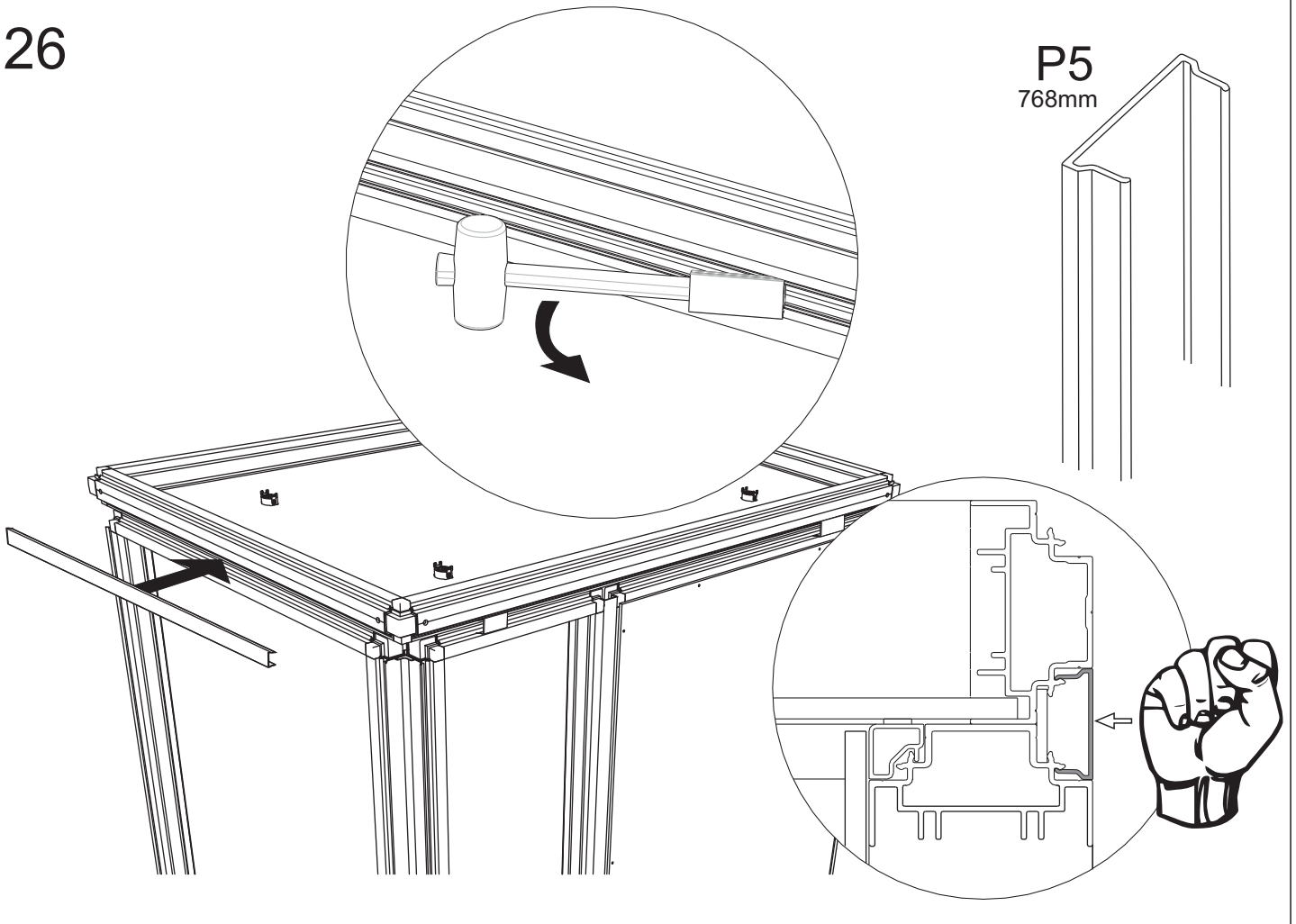
P5  
1968mm



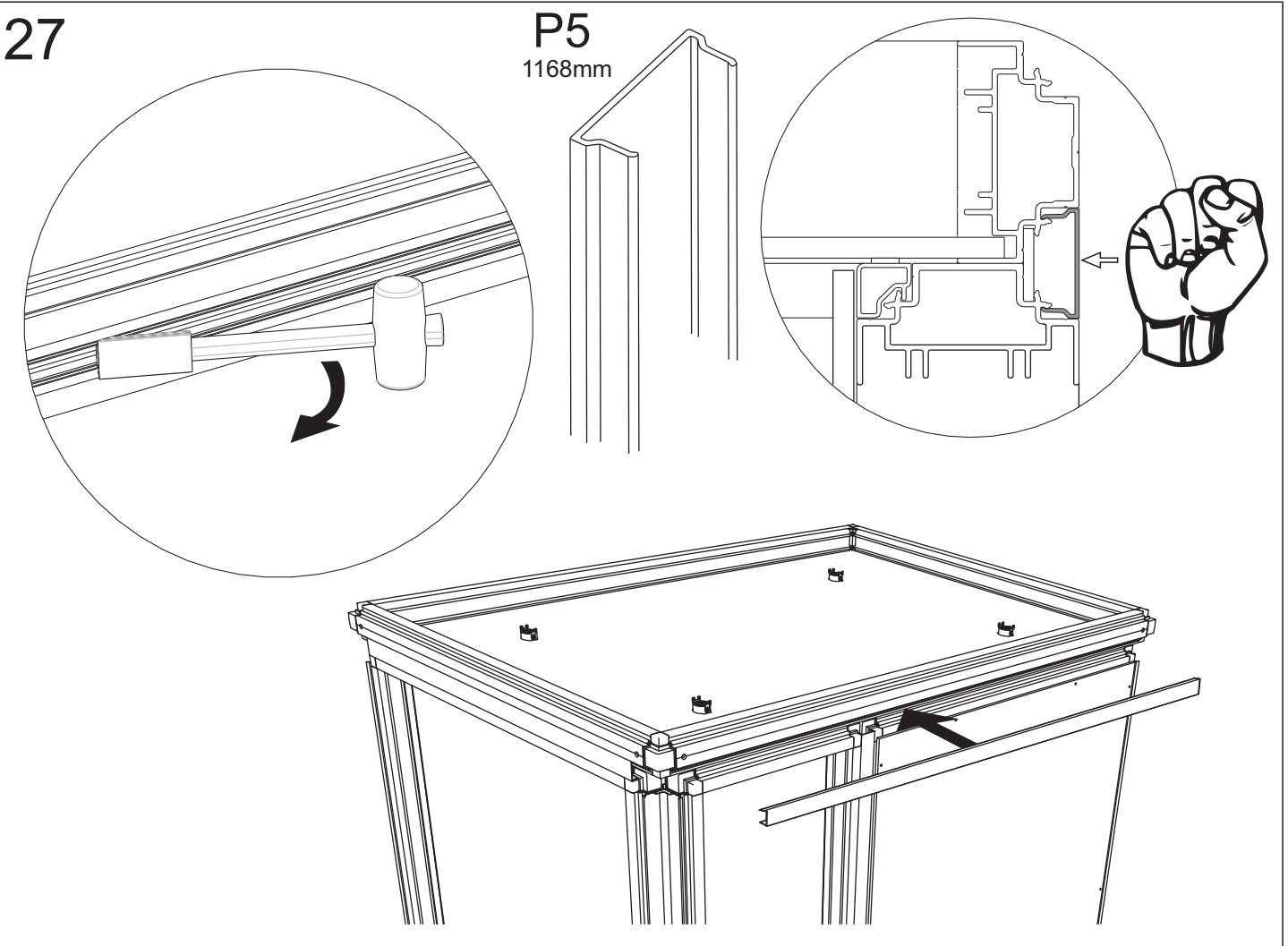
Baksidan av rummet  
Back of the room  
Rückseite der Kabine  
Face arrière de la cabine  
Задняя часть комнаты  
Tył kabiny



26

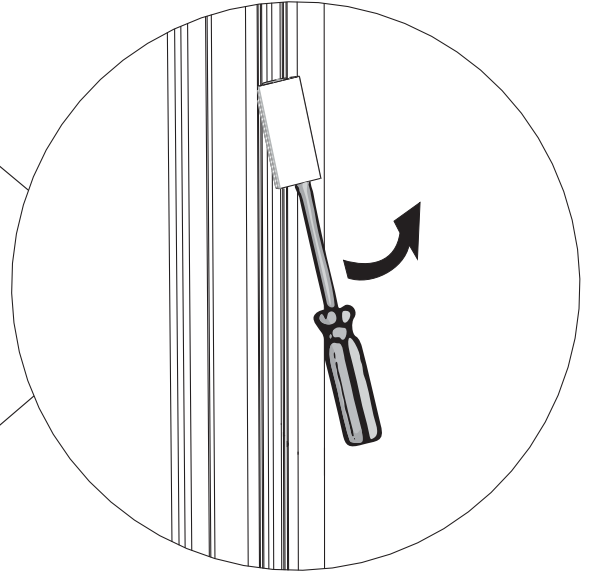
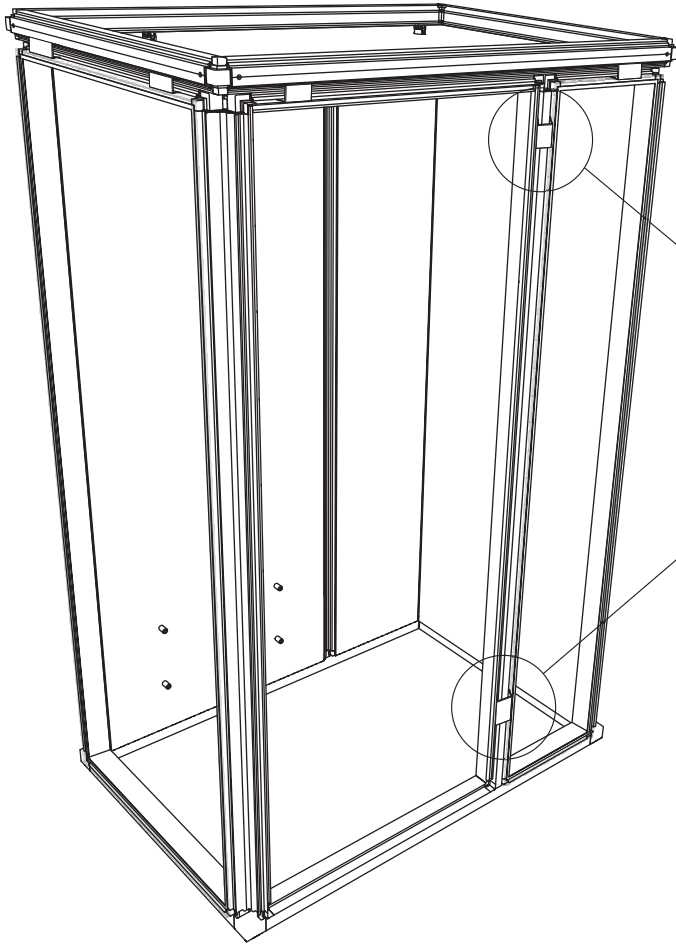


27





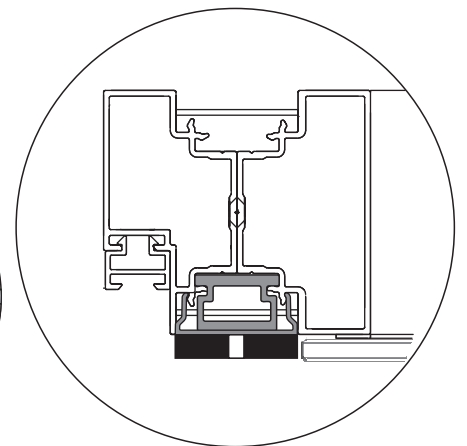
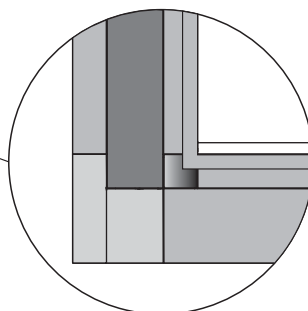
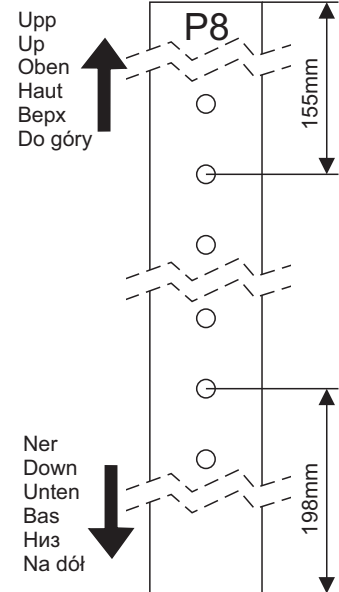
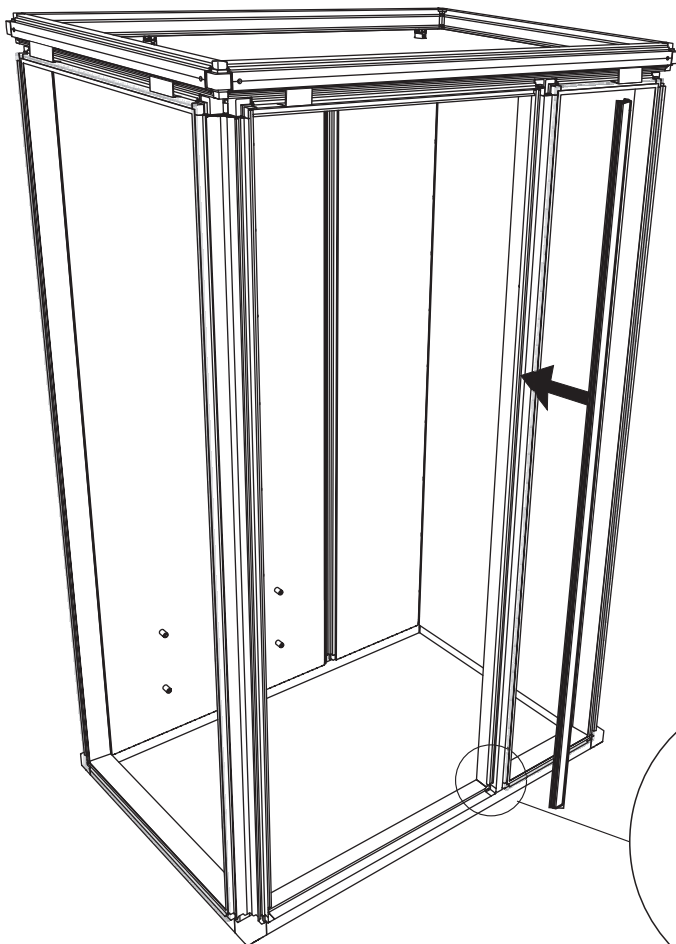
28



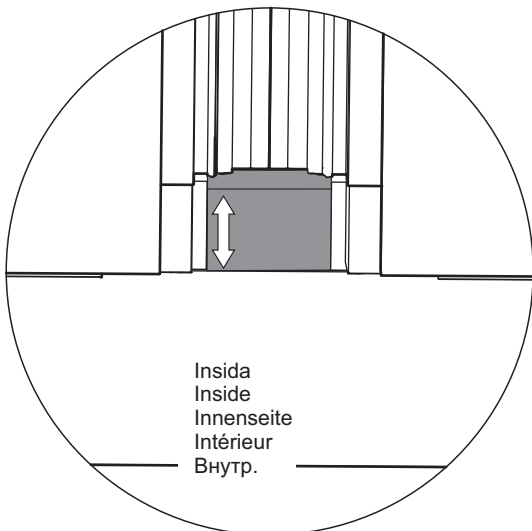
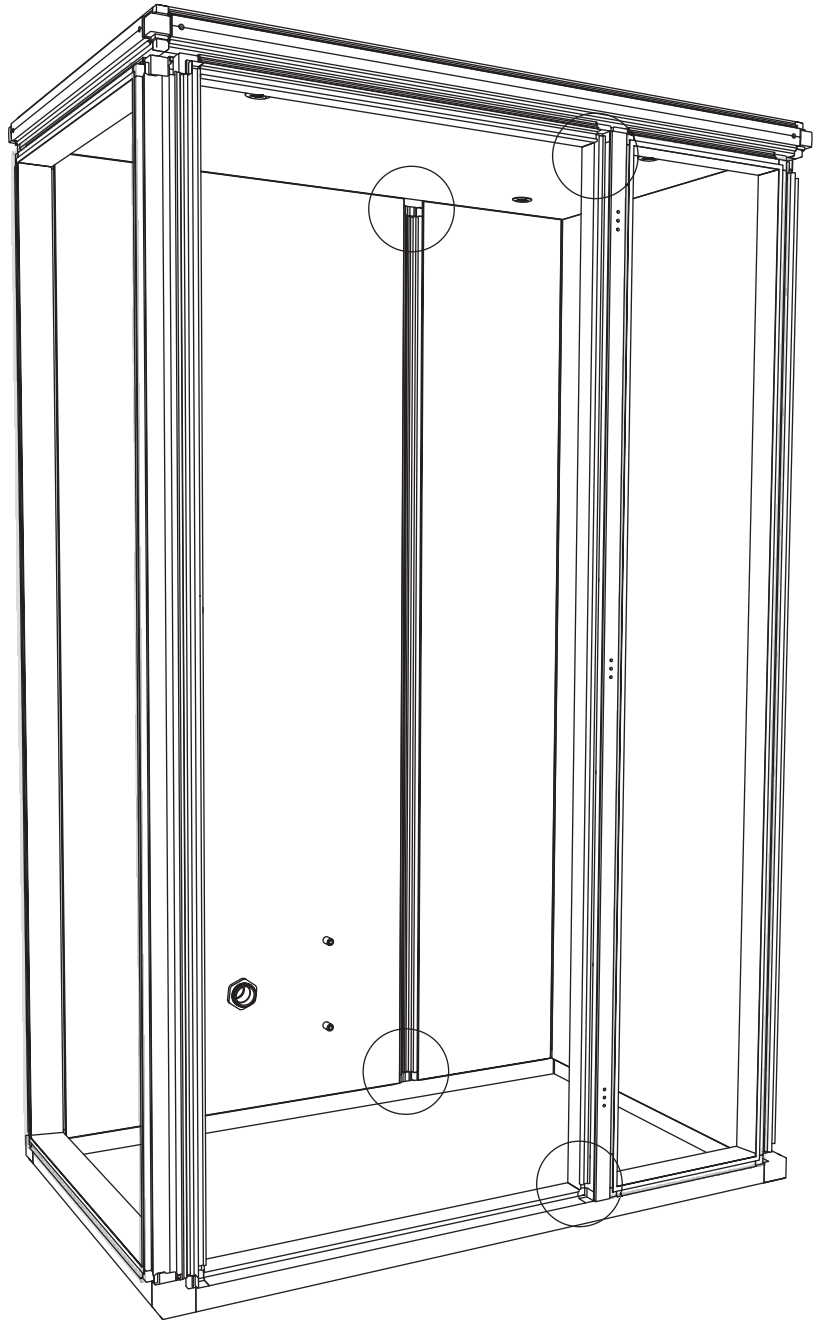
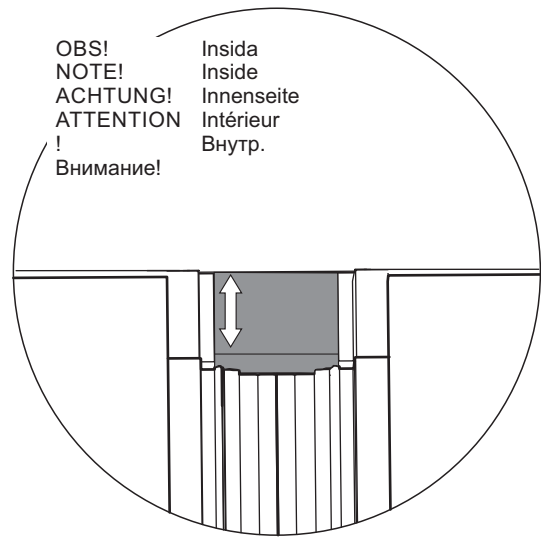
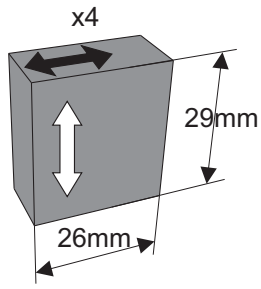
P8



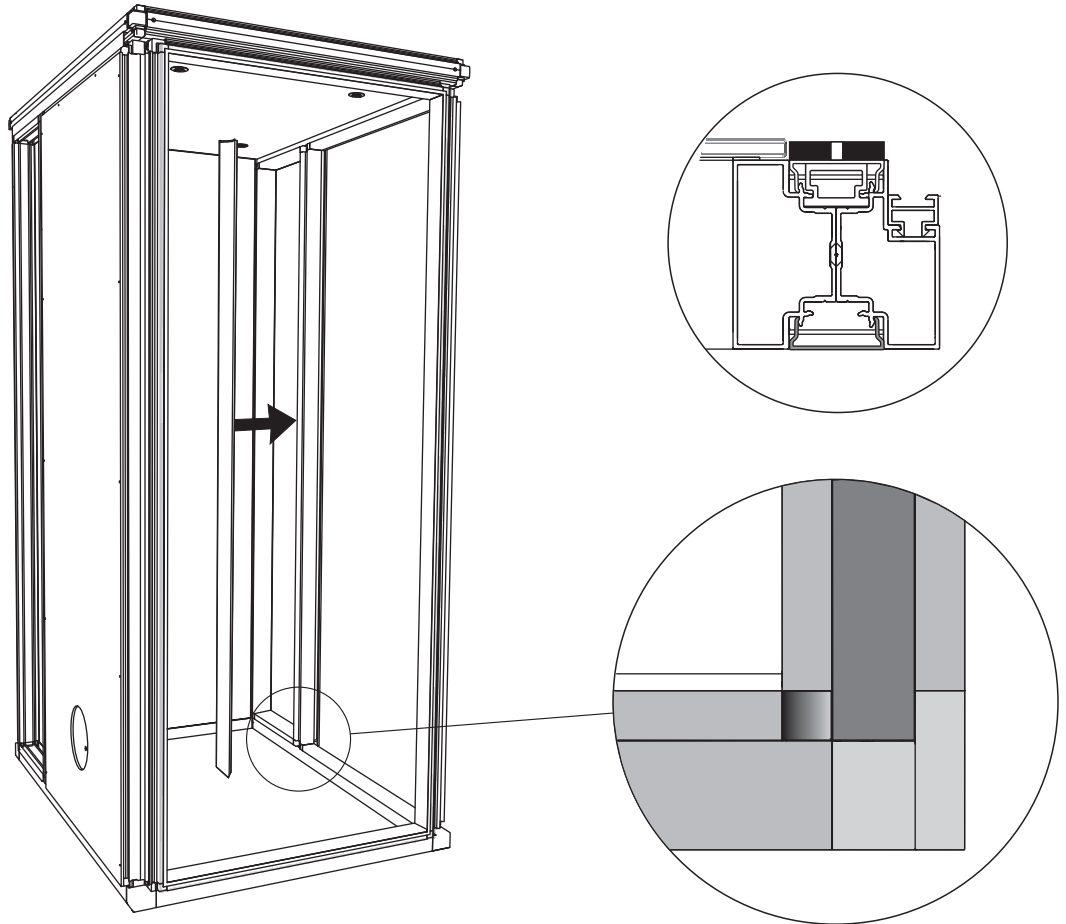
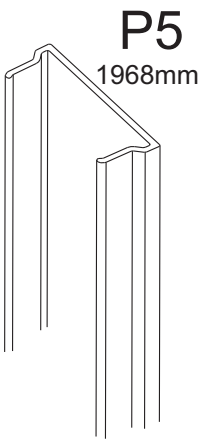
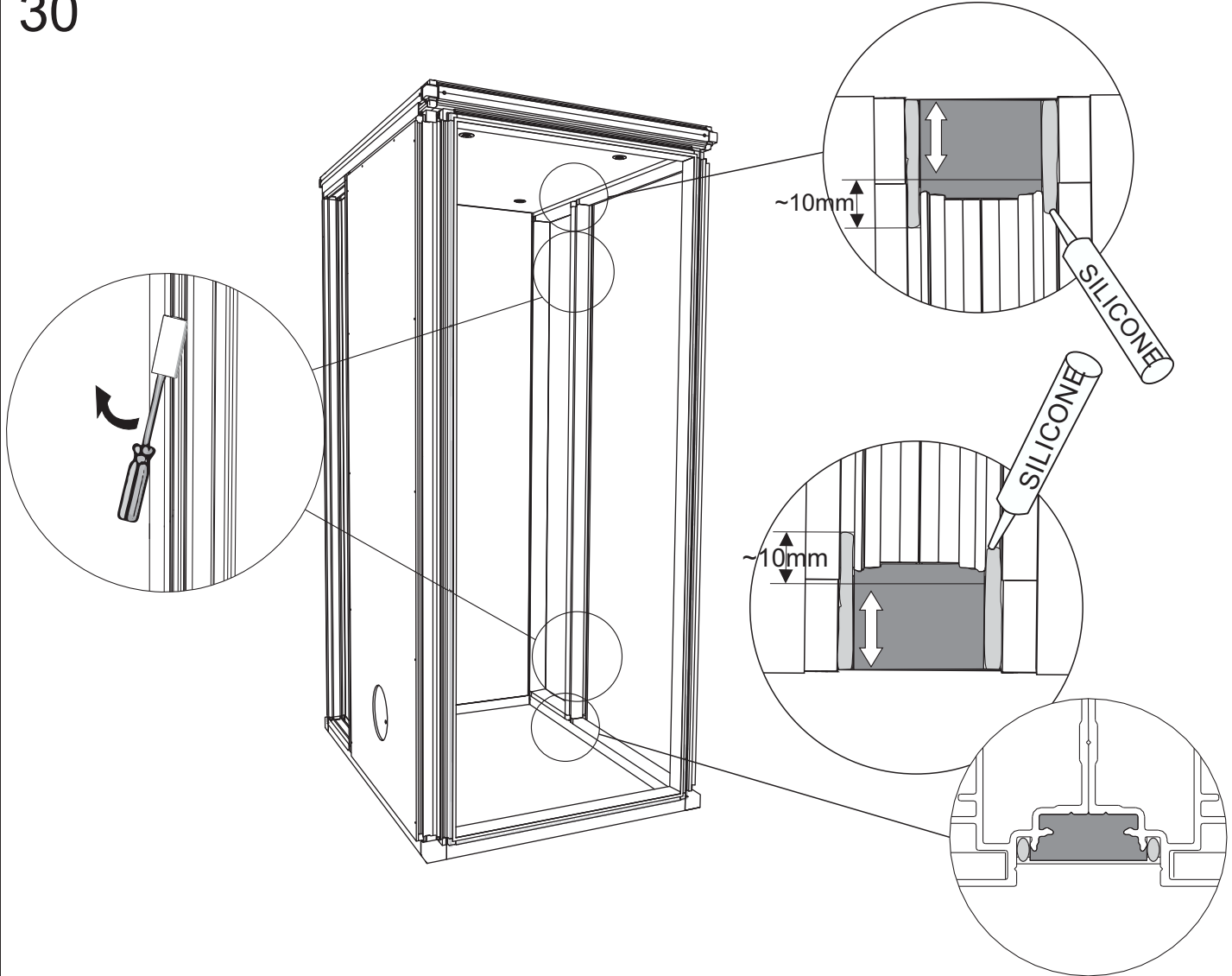
1968mm



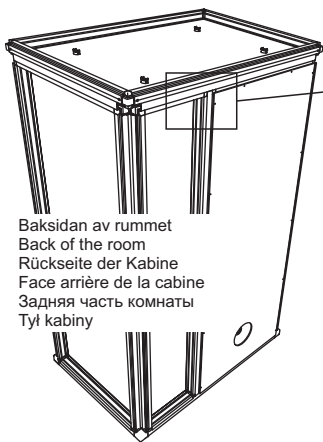
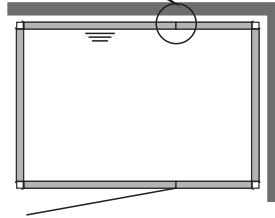
29



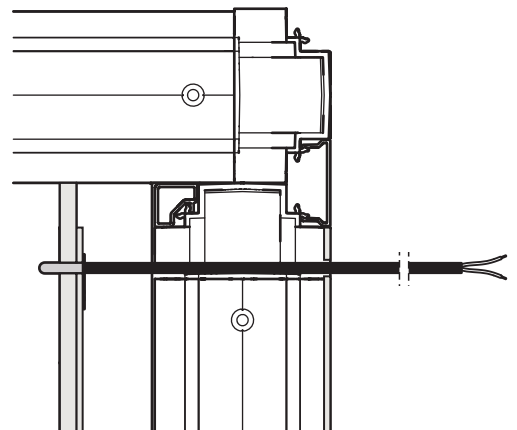
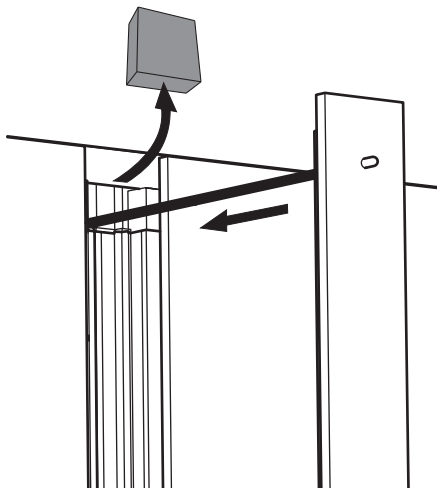
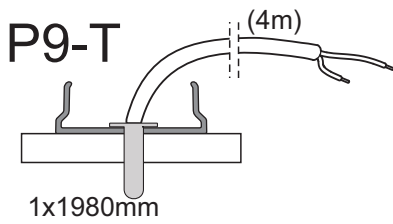
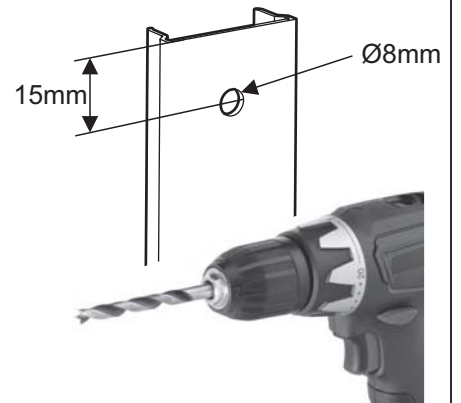
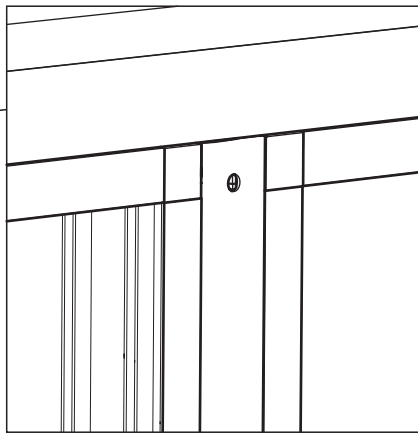
30



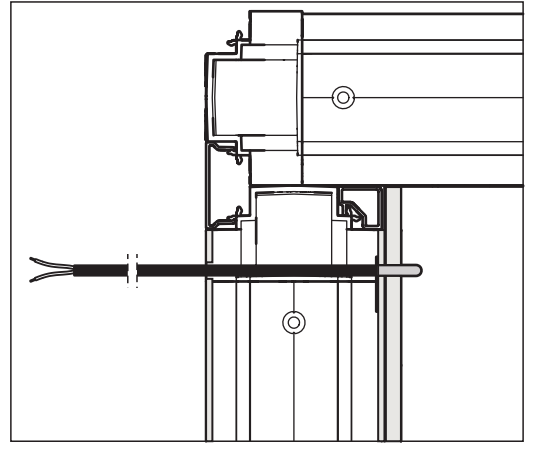
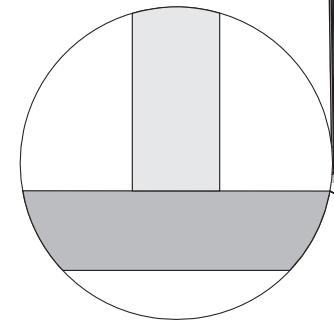
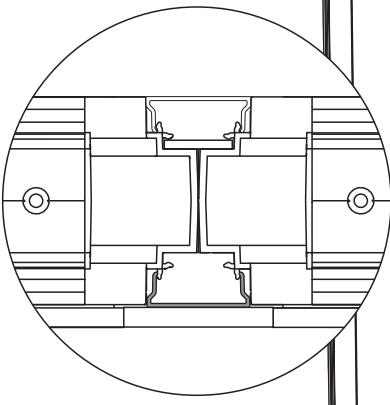
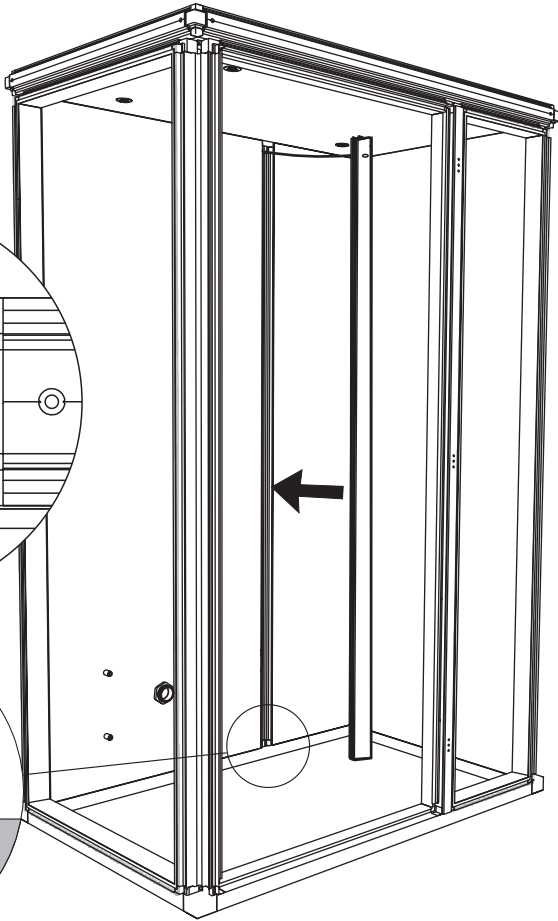
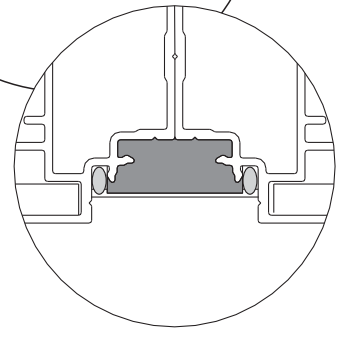
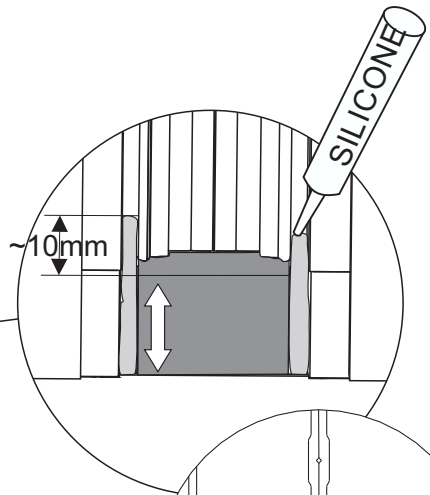
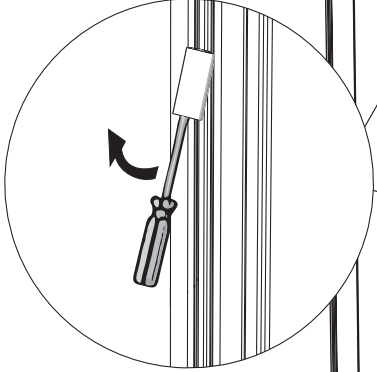
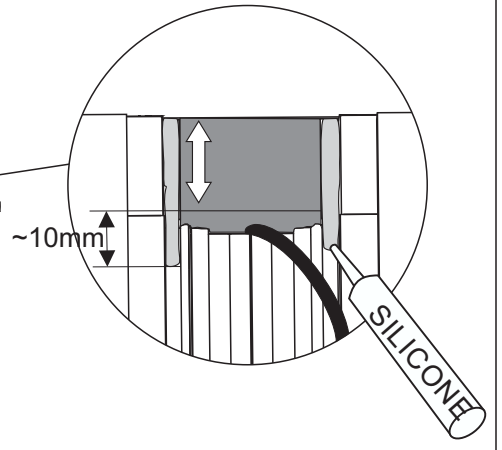
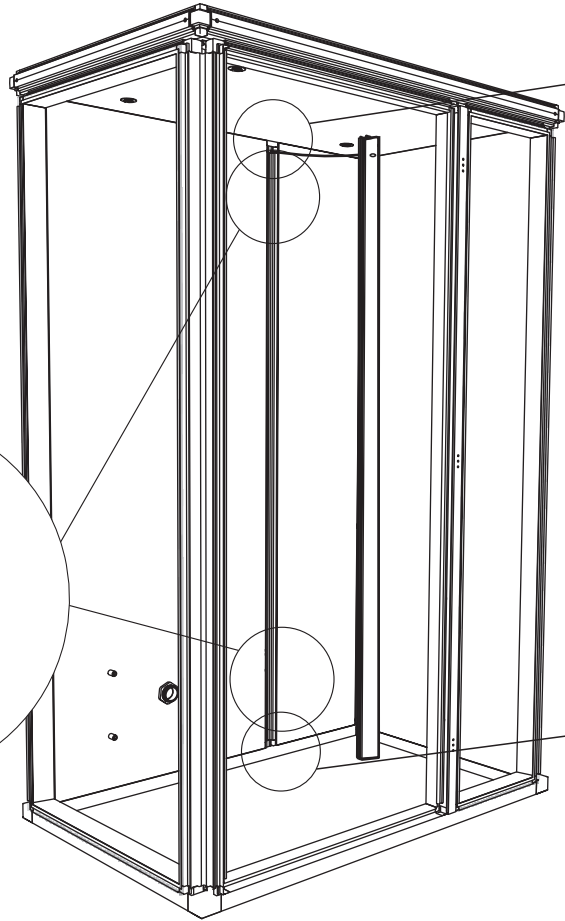
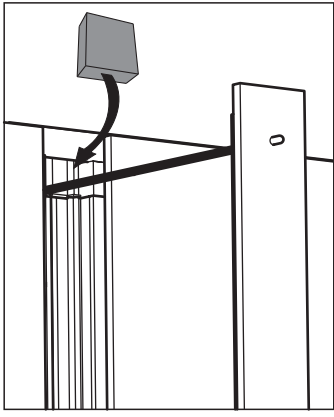
Placering av termistor (sensor)  
 Placement of the thermistor (sensor).  
 Anbringen des Thermistors (Temperaturfühler)  
 Mise en place du thermistor (sonde thermostatique).  
 Установка термистора (датчика)  
 Instalacja czujnika temperatury



Baksidan av rummet  
 Back of the room  
 Rückseite der Kabine  
 Face arrière de la cabine  
 Задняя часть комнаты  
 Tył kabiny

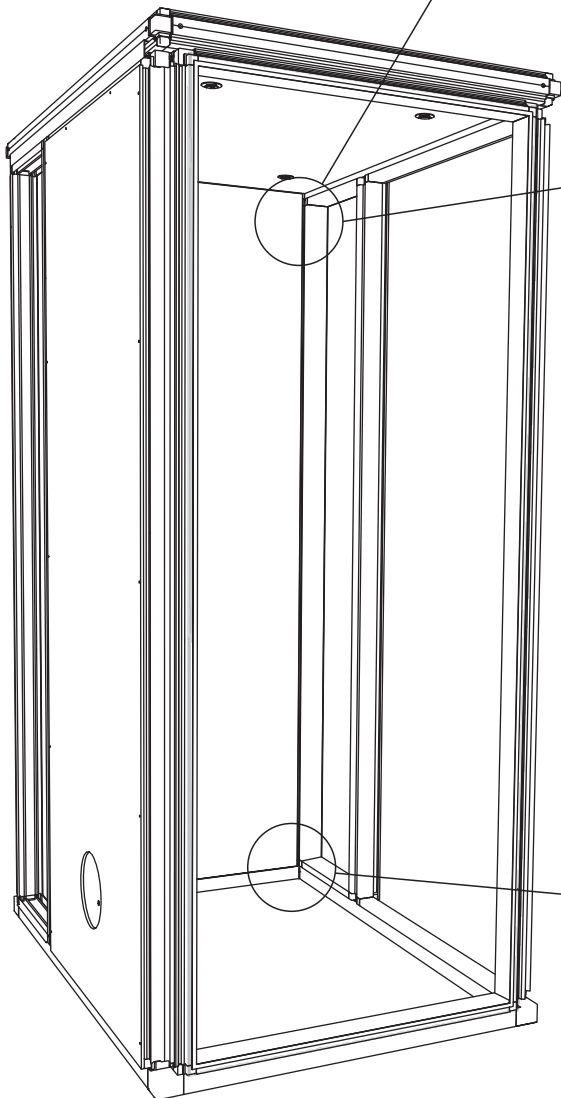
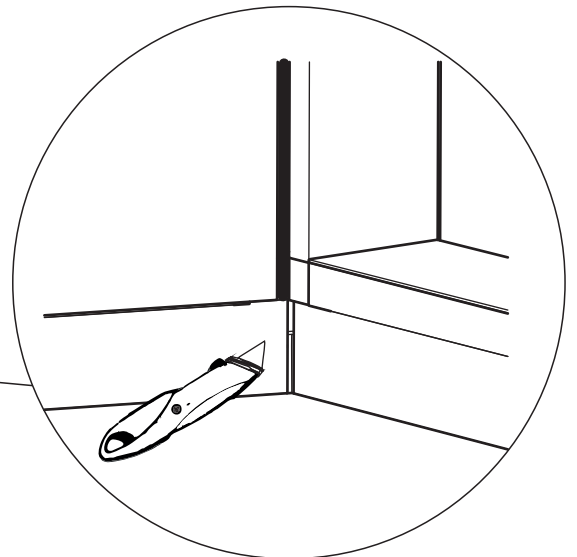
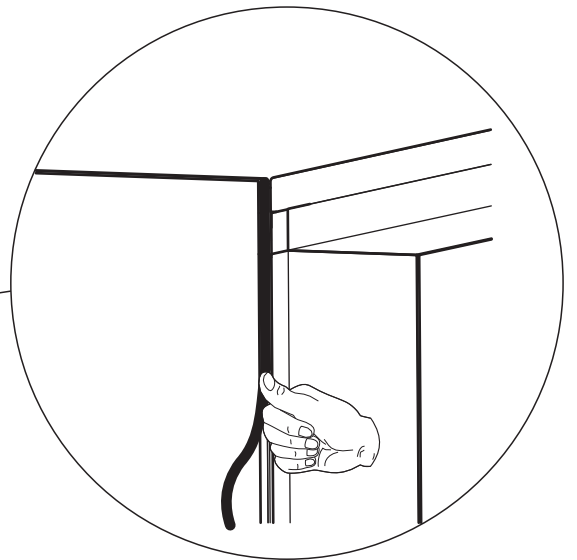
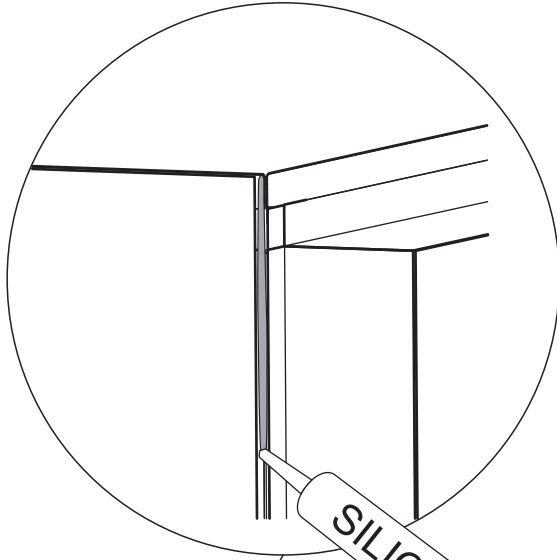
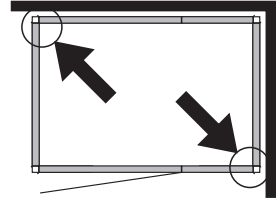


32

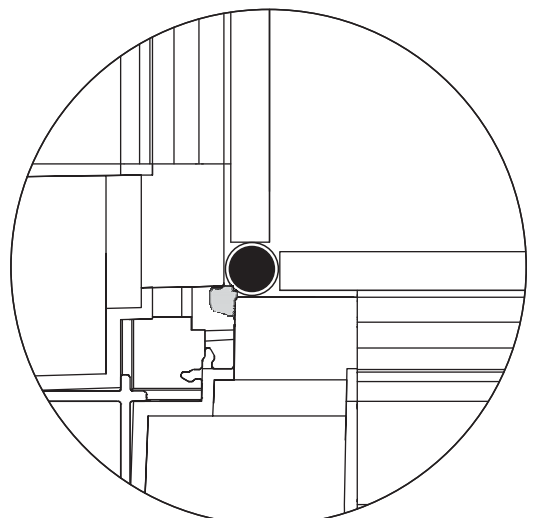
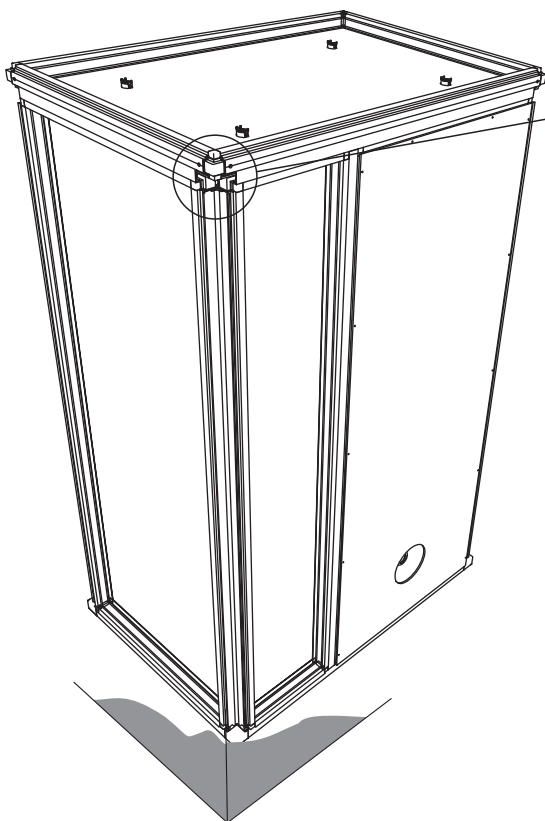
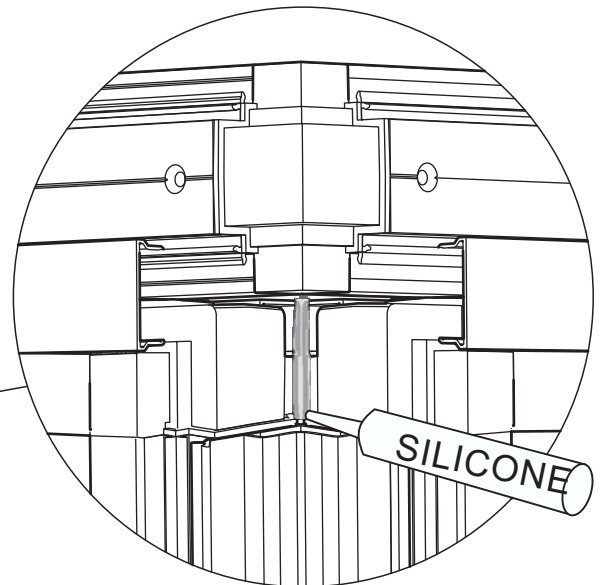
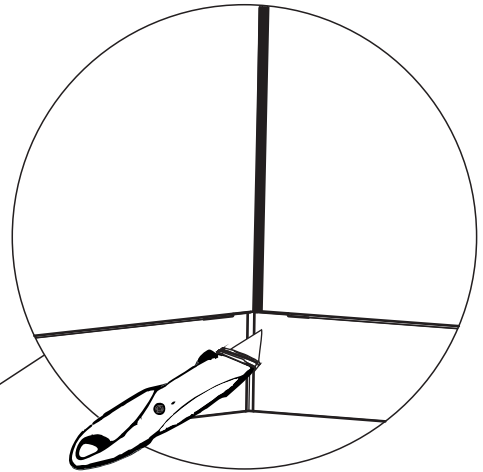
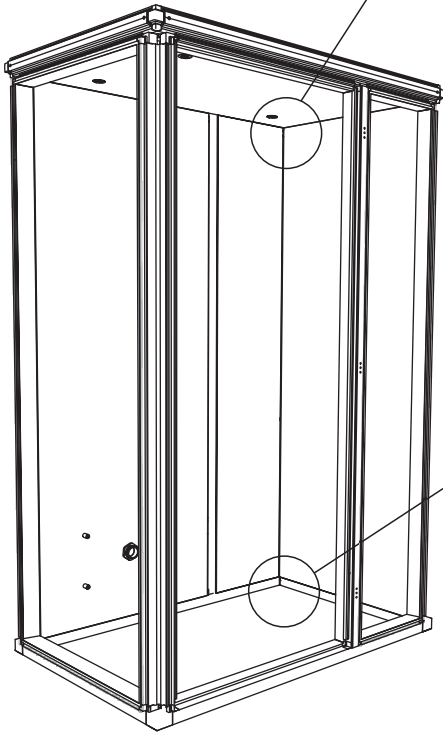
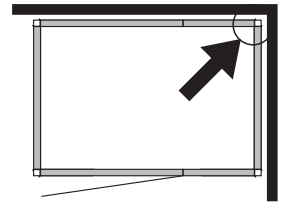
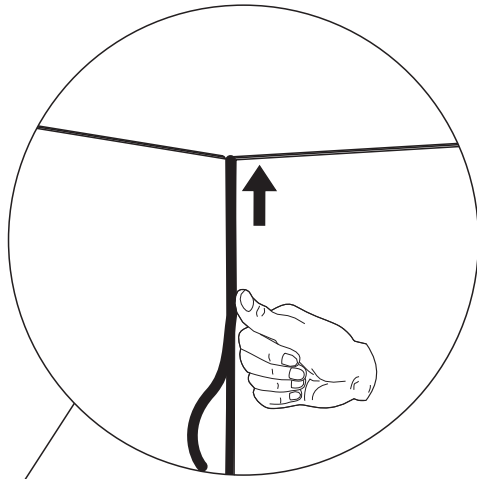
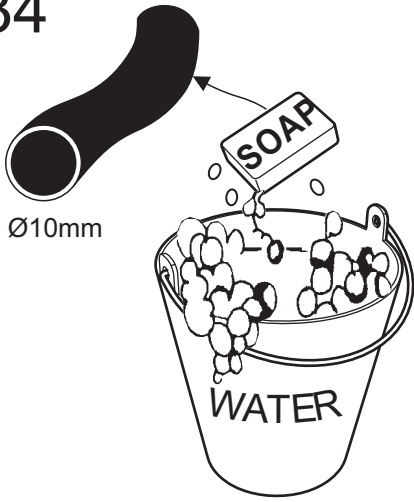


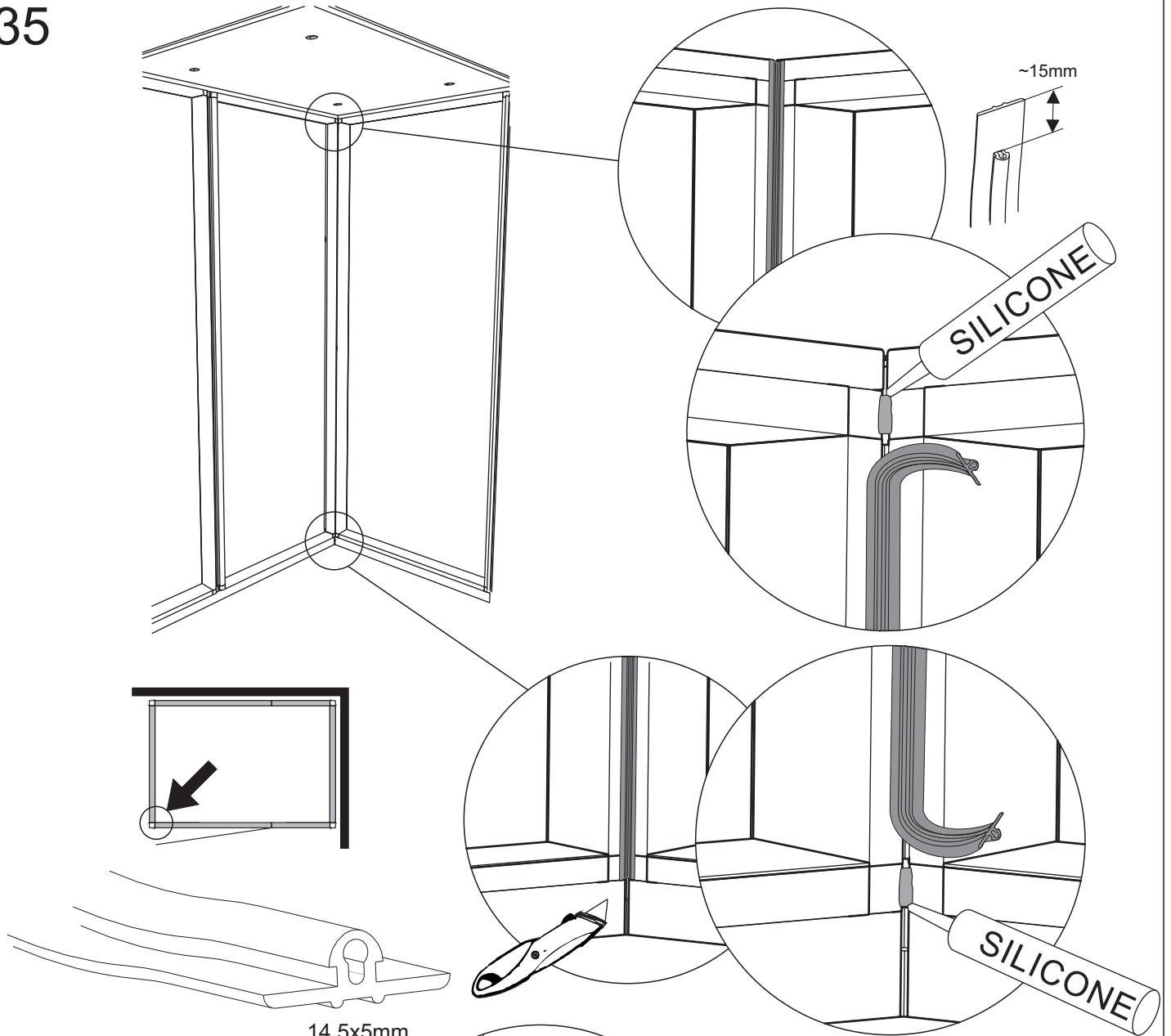


Ø10mm



34





14.5x5mm

Sätt i listen upp mot taket och klipp av den nertill enligt bild längst ned på sidan. Punktryck på listen för att fästa den i spåret. Listan får inte tänjas ut.

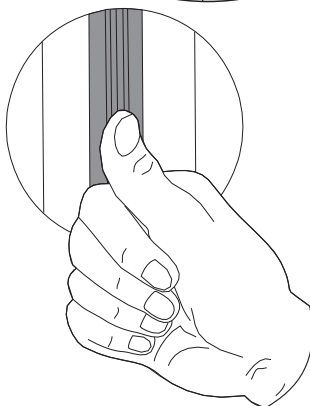
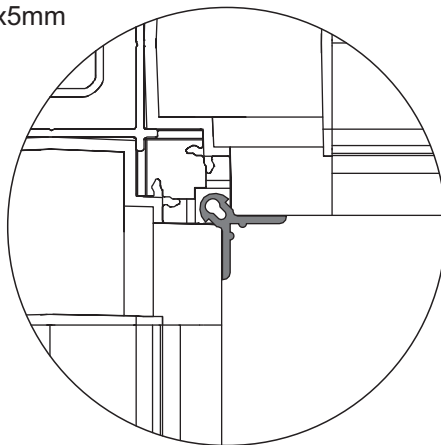
Press the sealing strip into place against the ceiling and cut it to length at the bottom as shown at the foot of this page. Press the full length of the strip into place in the groove. Take care not to stretch the strip.

Leiste an der Decke ansetzen und wie unten abgebildet an der Unterseite abschneiden. Leiste schrittweise in die Nut eindrücken. Die Leiste darf nicht gedehnt werden.

Poser le profilé de joint contre le plafond et le couper en bas conformément à l'image tout en bas de la page. Presser sur le joint avec le pouce pour le mettre en place dans la gorge. S'assurer que le joint ne s'allonge pas.

Установите рейку к потолку и срежьте её внизу, как это показано на рисунке внизу страницы. Прижмите рейку в нескольких местах, чтобы она была зафиксирована в пазе. Рейка не должна выгибаться наружу.

Wcisnąć listwę uszczelniającą na miejsce opierając o sufit i dociąć na dole jak pokazano na rysunku poniżej. Wcisnąć całą długość listwy na miejsce. Uważać, aby nie rozciągnąć listwy.



Ta bort listen en liten bit både uppe och nere. Om listen ej går in i spåret längst upp mot taket så klipp bort lite av listen enligt bild. Sätt dit en liten silikonsträng och tryck dit listan igen.

Lift away a small section of the sealing strip at the top and bottom. If the top of the strip does not fit exactly in the groove, cut off a small piece as shown. Apply a string of silicone in the groove and press the sealing strip back into position.

Leiste am oberen und unteren Ende aus der Nut lösen. Falls sich die Leiste am oberen Ende nicht in die Nut eindrücken lässt, schneiden Sie ein Stück ab (siehe Abb.). Einen kleinen Strang Silikon auftragen und Leiste wieder andrücken.

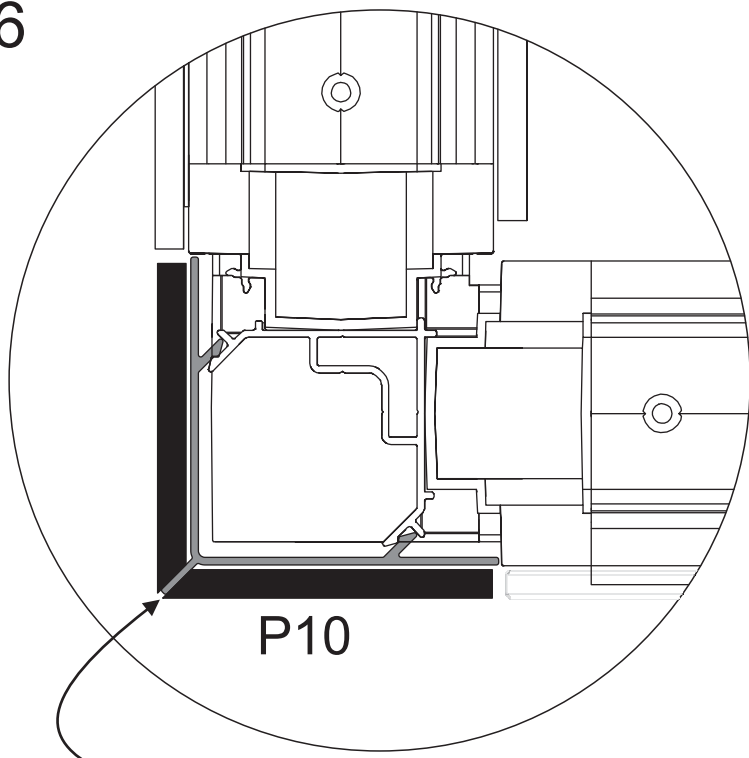
Décoller un morceau de joint en haut et en bas. Si le joint n'entre pas dans la gorge tout en haut, en couper un petit morceau selon l'illustration. Poser un petit cordon de silicone et remettre en place le joint.

Снимите рейку немного вверху и внизу. Если рейка не входит в паз вверху к потолку, срежьте немного, как показано на рисунке. Нанесите полоску силиконового клея и прижмите рейку опять.

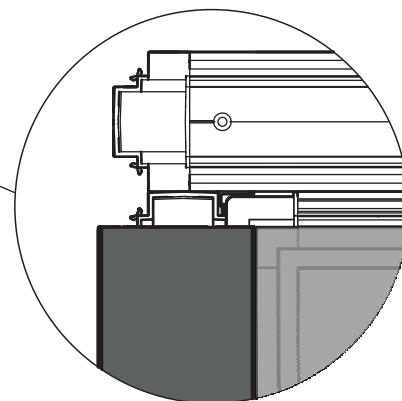
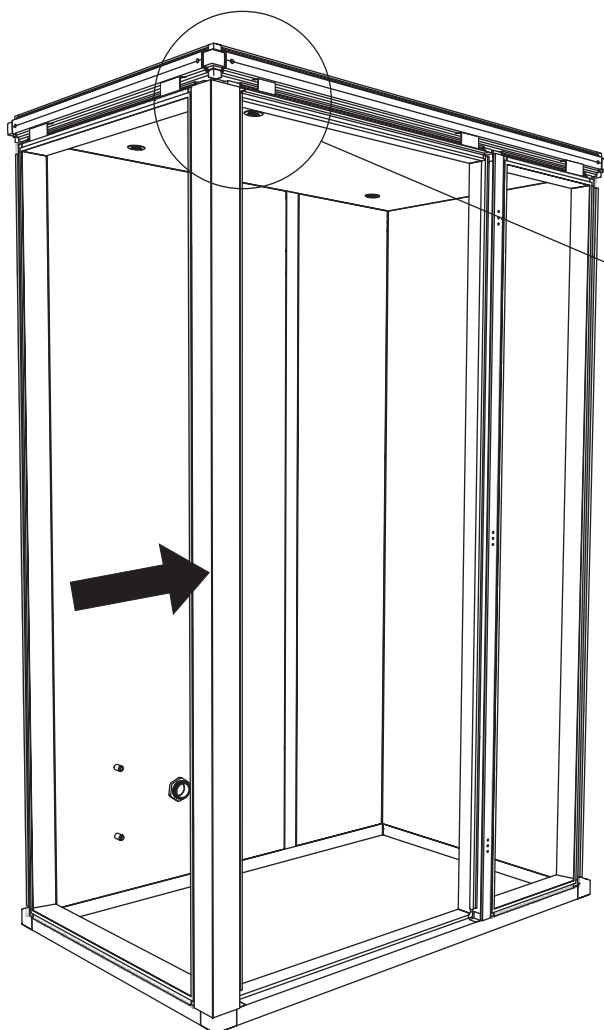
Unieść listwę uszczelniającą na małej na małej długości na dole i na górze. Jeśli górna część listwy nie pasuje do szczeliny należy odciąć mały kawałek wg wskazówek na rysunku. W szczelinę nałożyć silikon i wcisnąć listwę uszczelniającą na miejsce.



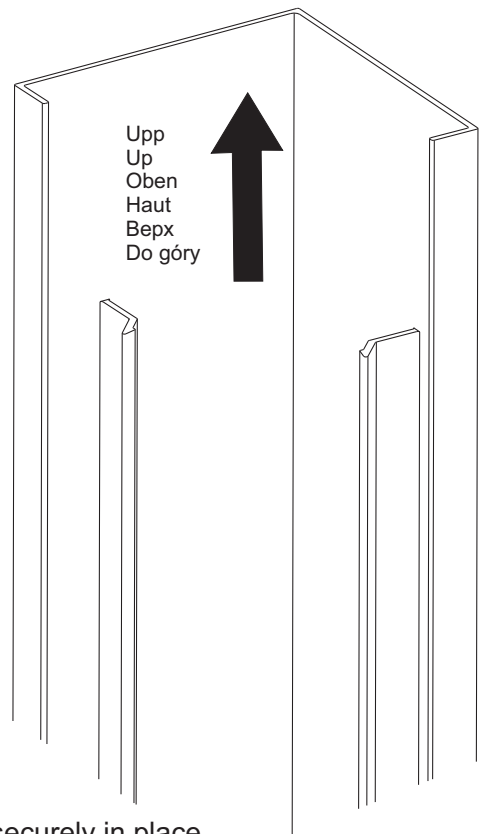
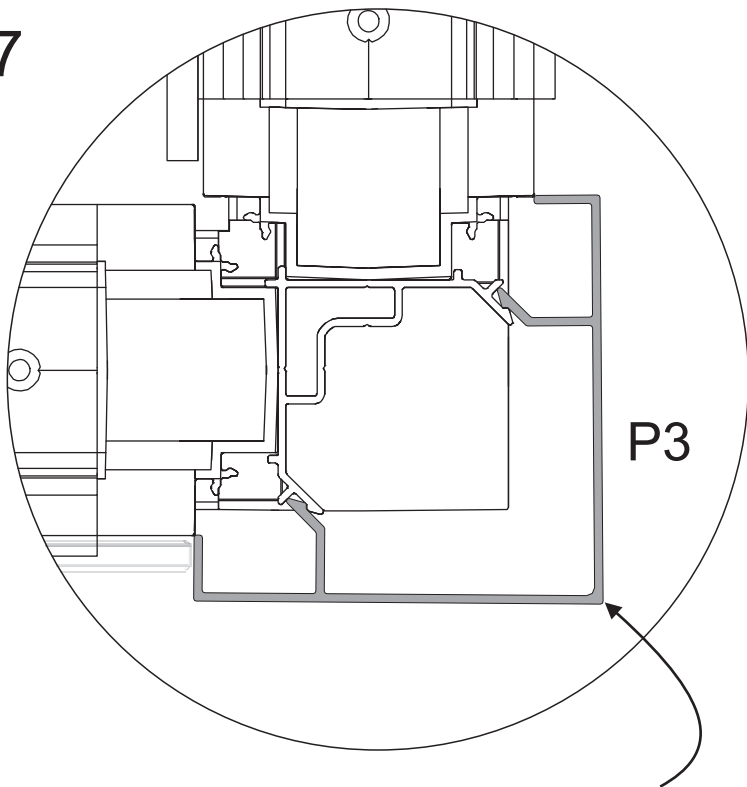
36



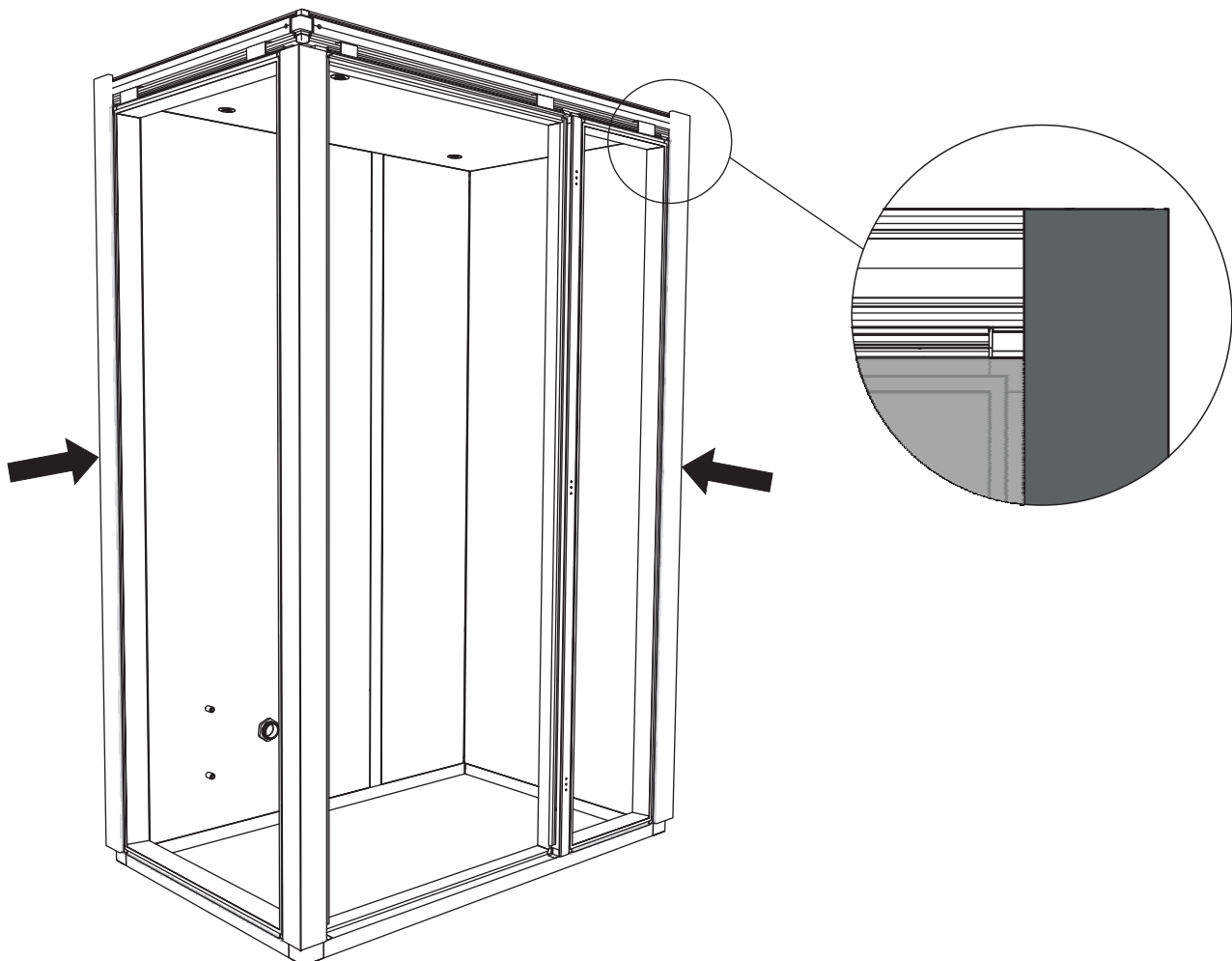
Banka med handen i hörnet på hörnprofilerna för att fästa dem.  
Tap the corner of the corner profiles with your hand to fix them securely in place.  
Eckprofile durch Schlagen mit der Handfläche auf die Profilecke befestigen.  
Frapper de la main dans l'angle des profilés d'angle pour les mettre en place.  
Прибейте угловые рейки в углу рукой, чтобы они были зафиксированы.  
Uderząc dłonią w róg profilu zamontować dekoracyjny profil narożny zgodnie z rysunkiem.



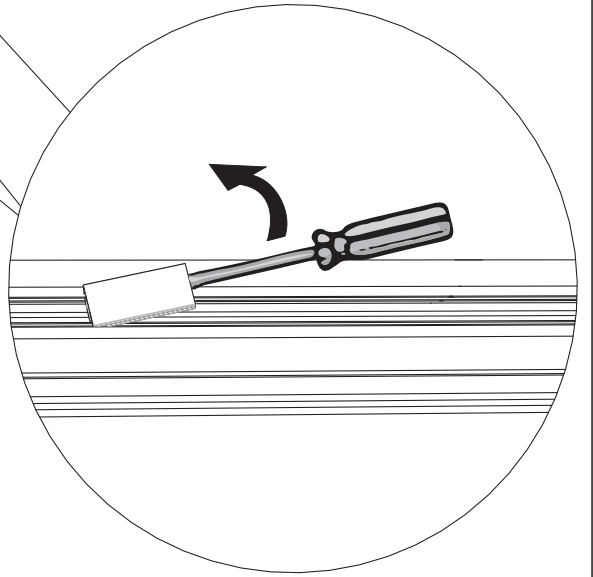
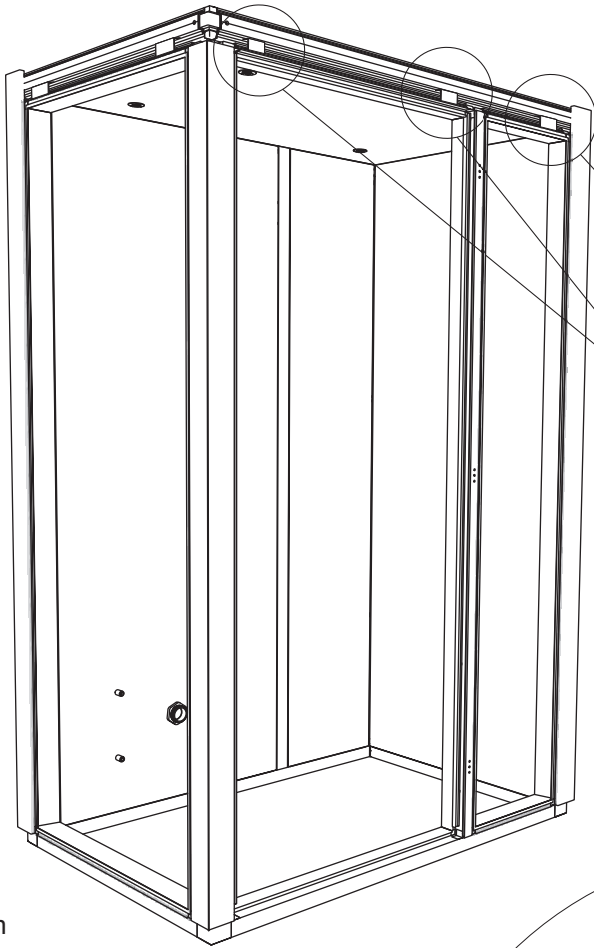
37



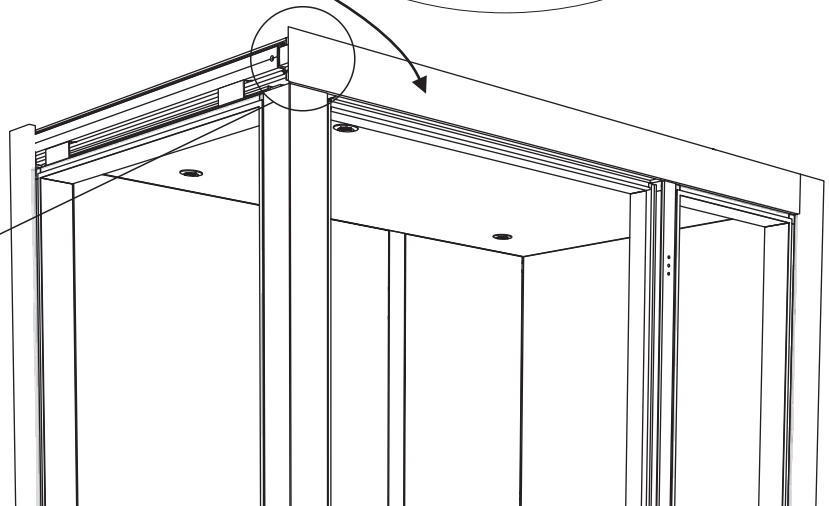
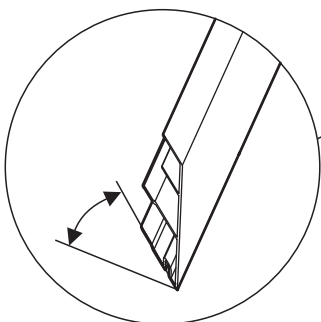
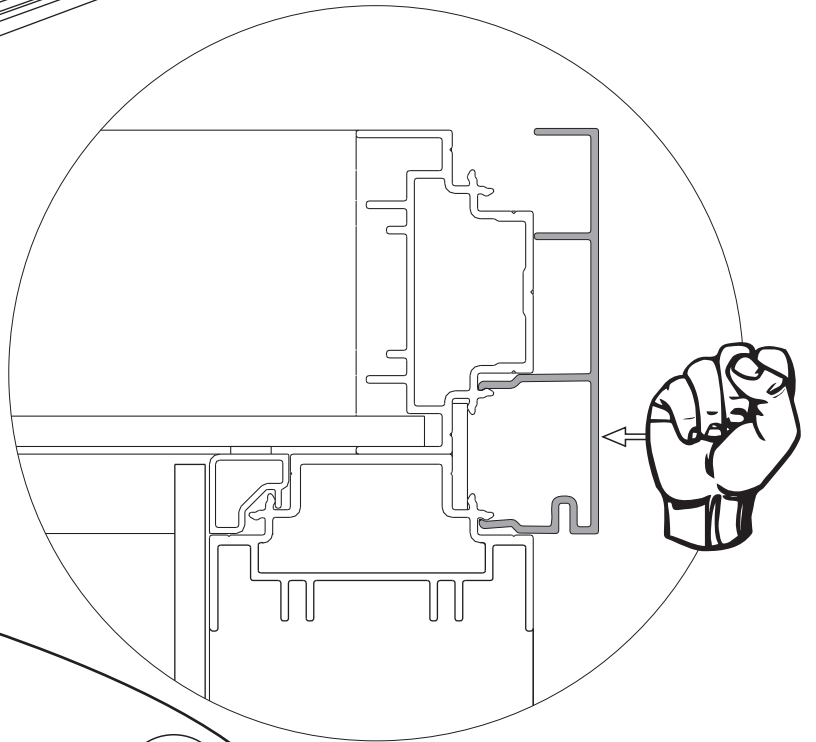
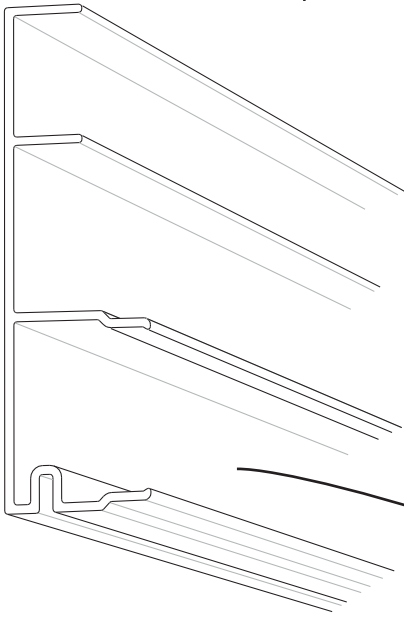
Banka med handen i hörnet på hörnprofilerna för att fästa dem.  
 Tap the corner of the corner profiles with your hand to fix them securely in place.  
 Eckprofile durch Schlagen mit der Handfläche auf die Profilecke befestigen.  
 Frapper de la main dans l'angle des profilés d'angle pour les mettre en place.  
 Прибейте угловые рейки в углу рукой, чтобы они были зафиксированы.  
 Uderzając dłonią w róg profilu zamontować dekoracyjny profil narożny zgodnie z rysunkiem.



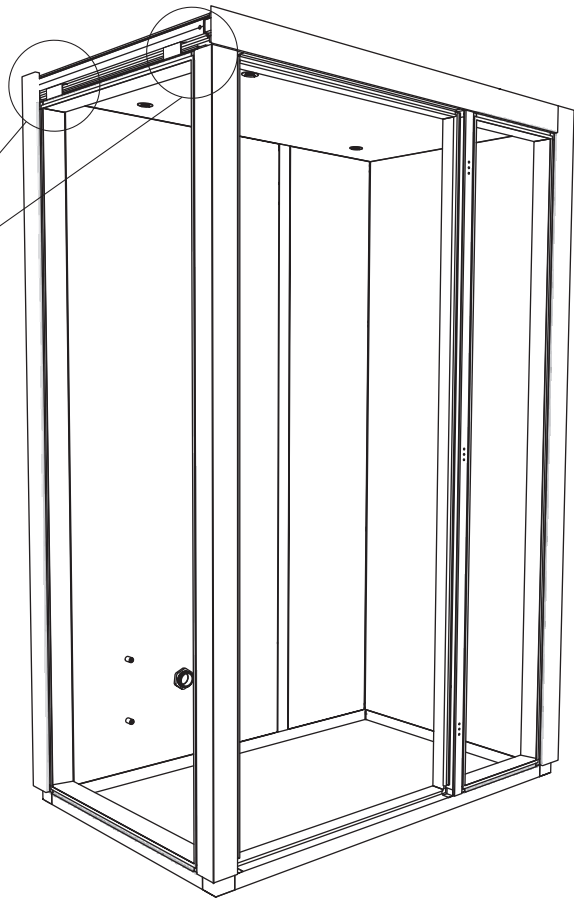
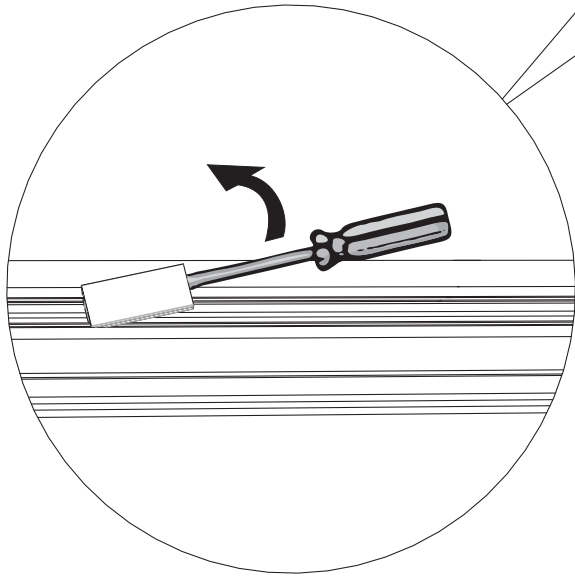
38



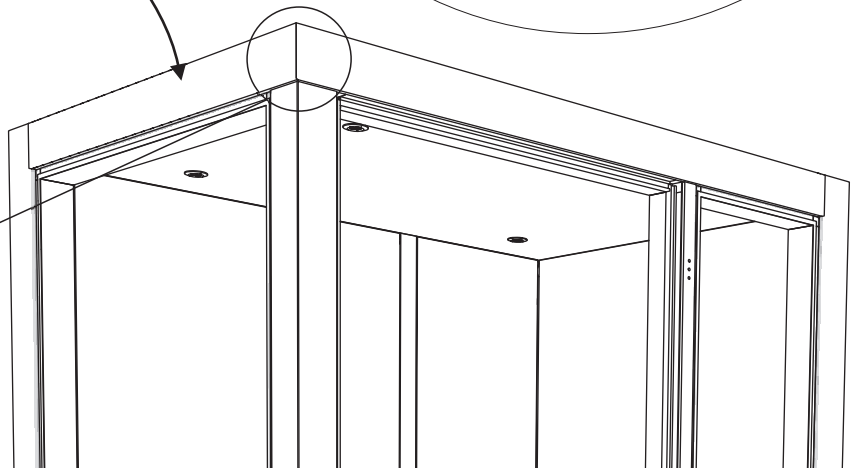
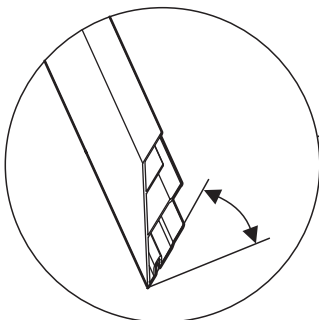
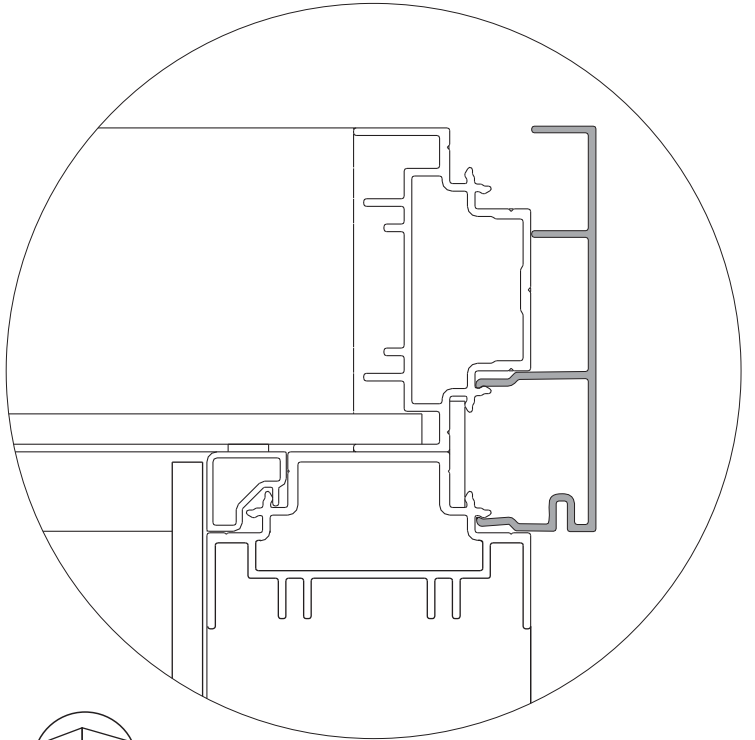
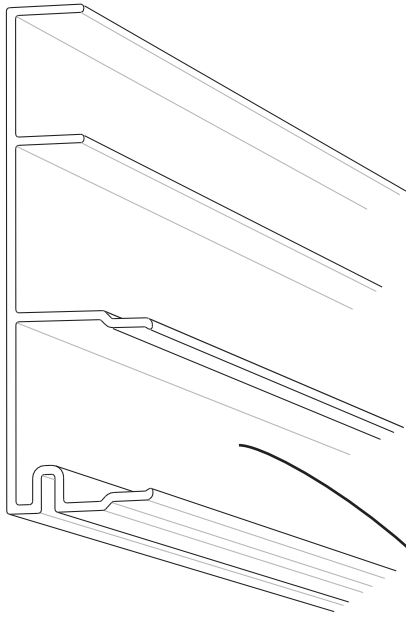
P4  
1246mm



39



P4  
846mm



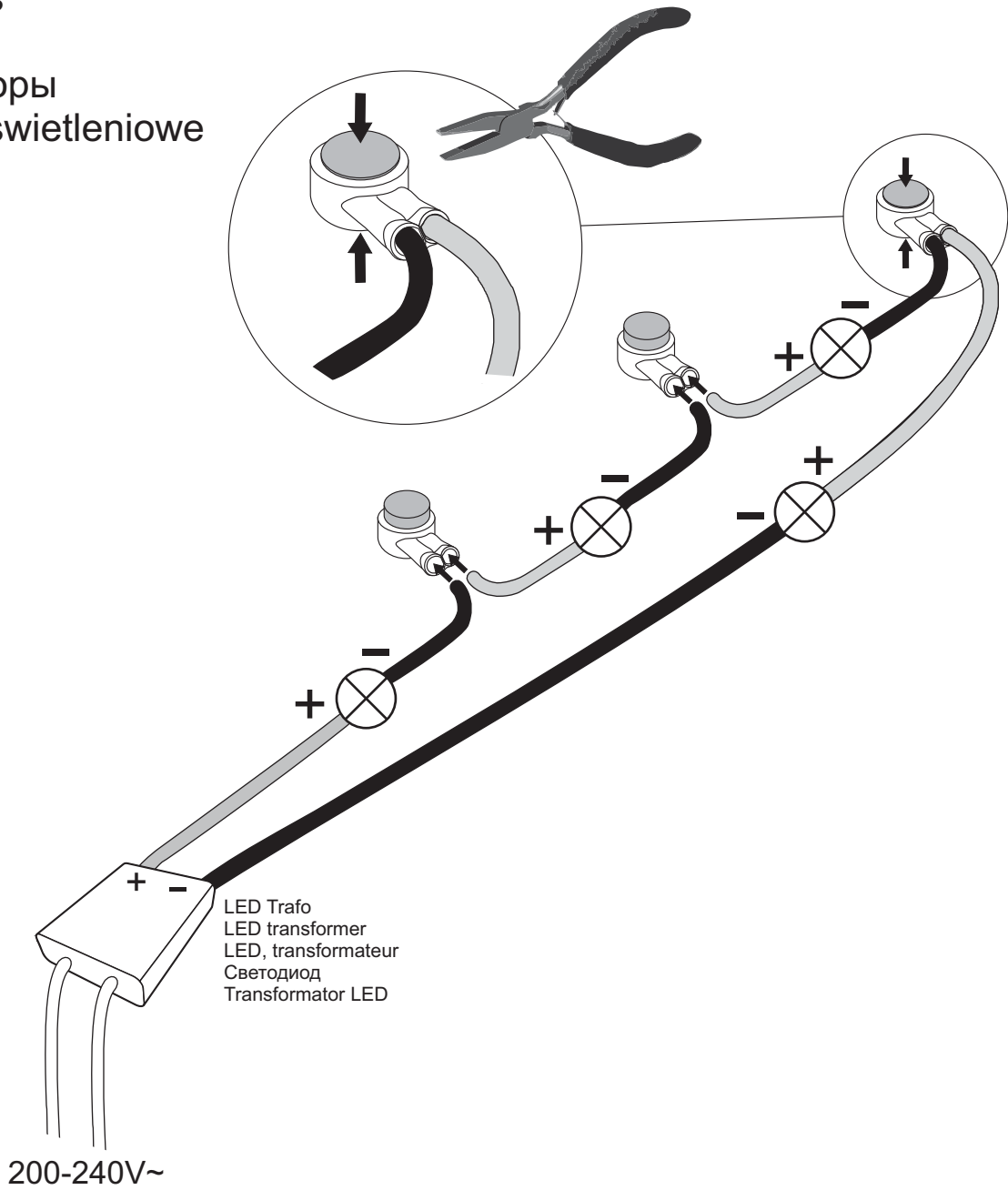
# 40

Spotlights



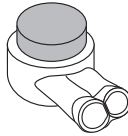
Spots

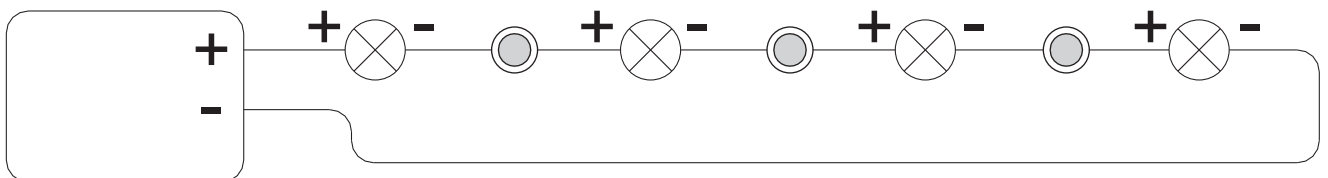
Прожекторы

Punkty oświetleniowe



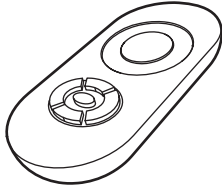
LED Trafo  
LED transformer  
LED, transformateur  
Светодиод  
Transformator LED

 <p>Spotlights Spots Прожекторы Punkty oświetleniowe</p>	 	<p><b>+</b> Röd Red Rot Rouge Красный Czerwony</p>	<p><b>-</b> Svart Black Schwarz Noir Чёрный Czarny</p>
---	---	--	--

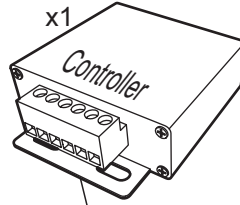


41

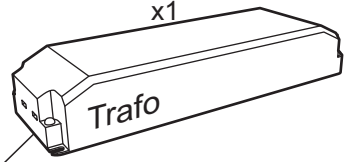
x1



x1



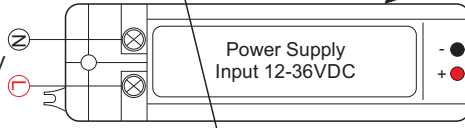
x1



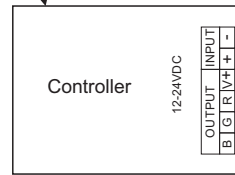
Se instruktioner som medföljer LED fjärrkontroll.  
 See instructions supplied with LED remote controller.  
 Siehe Anleitung mit LED Fernbedienung geliefert.  
 Voir les instructions fournis avec le contrôle à distance LED.



110-240V



LED Trafo  
 LED transformer  
 LED, transformateur  
 Светодиод  
 Transformator LED



12-24VDC

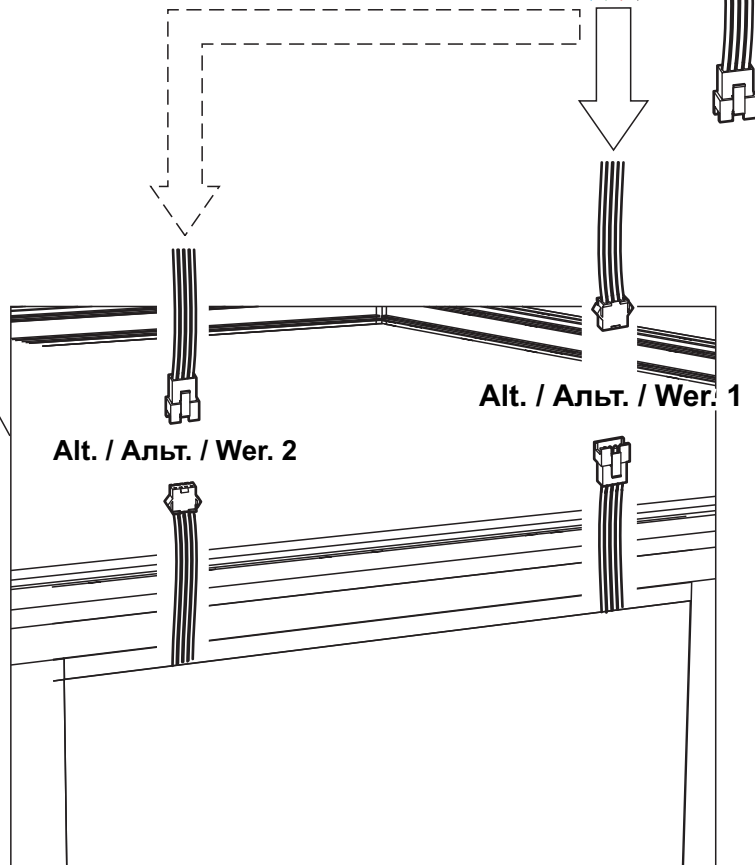
INPUT

OUTPUT

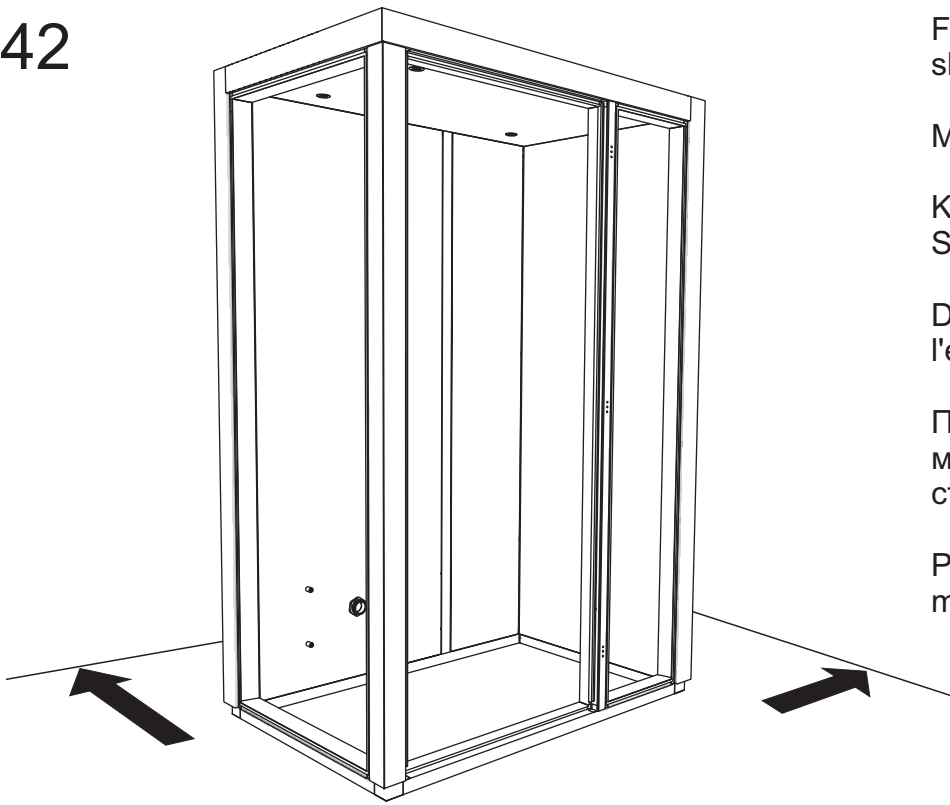
B G R V+ +

BLACK  
 RED  
 GREEN  
 BLUE

1x2m



42



Flytta rummet på plats där det ska stå.

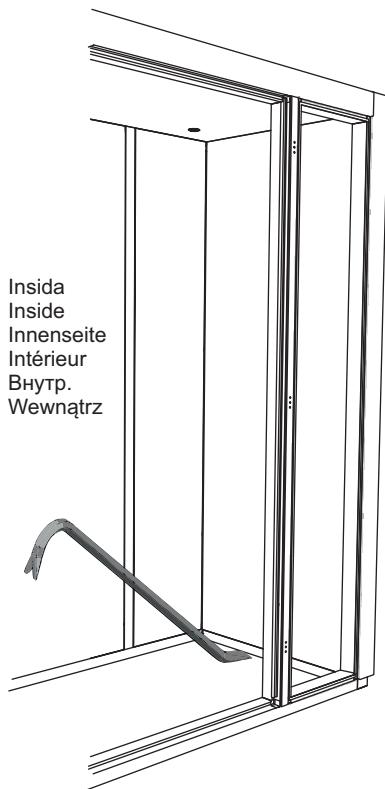
Move the cabinet into place.

Kabine an die gewünschte Stelle rücken.

Déplacer la cabine à l'emplacement définitif.

Переместите комнату на место, где она должна стоять.

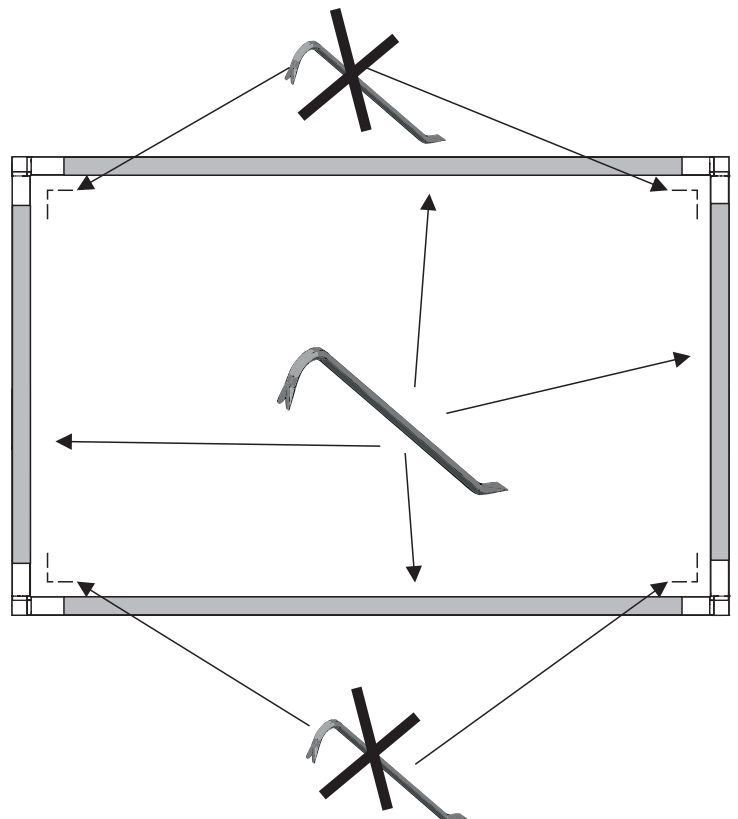
Przesunąć kabinę na docelowe miejsce montażu.

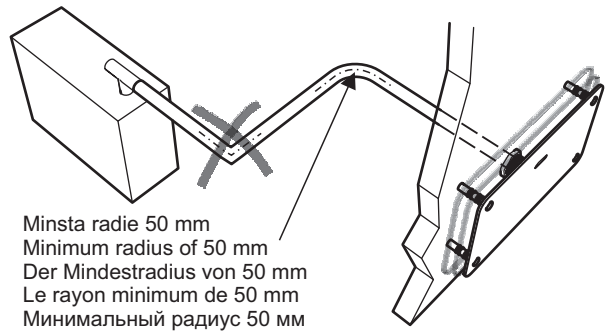


Insida  
Inside  
Innenseite  
Intérieur  
Внутр.  
Wewnątrz

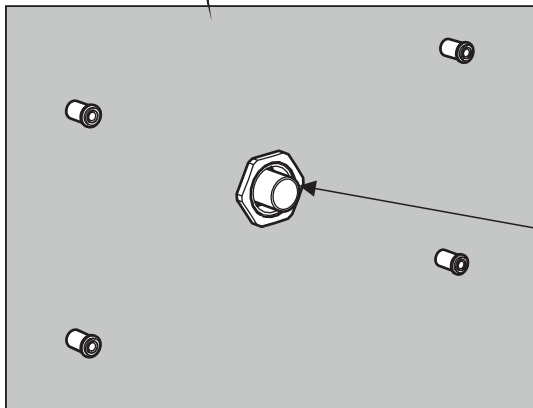
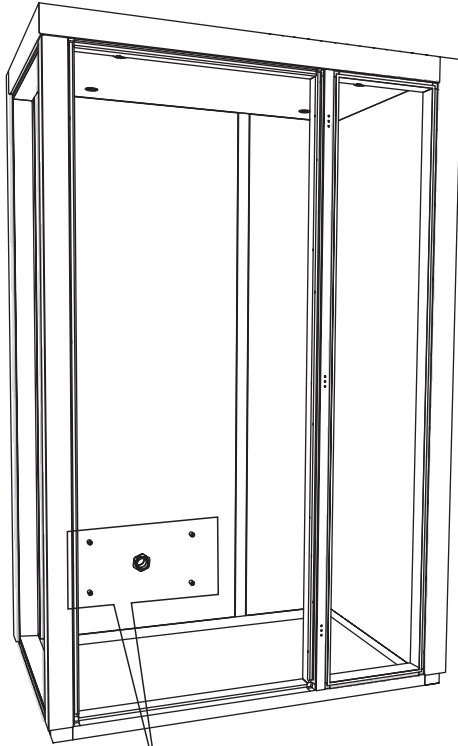


OK!



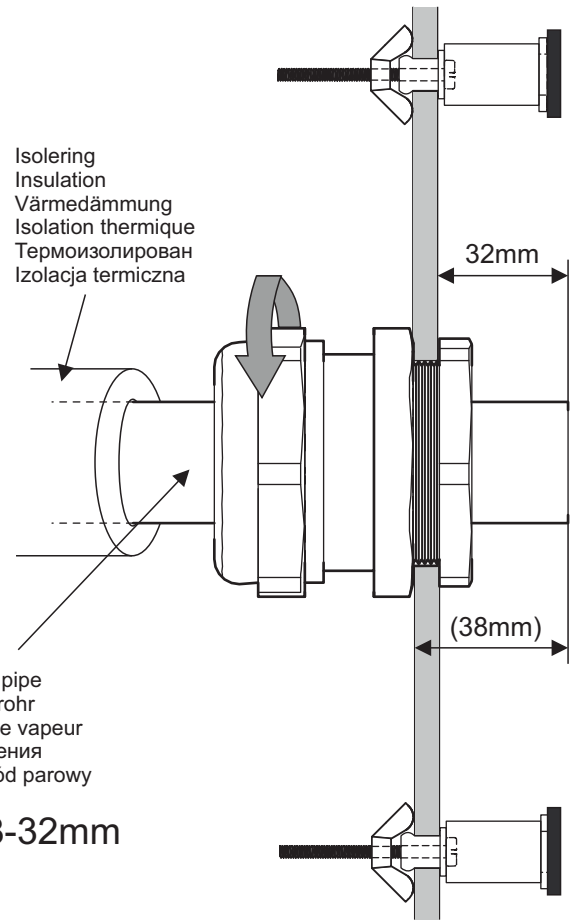


Minsta radie 50 mm  
 Minimum radius of 50 mm  
 Der Mindestradius von 50 mm  
 Le rayon minimum de 50 mm  
 Минимальный радиус 50 мм  
 Minimalny promień 50 mm



Angrör  
 Steam pipe  
 Dampfrohr  
 Tube de vapeur  
 Испарения  
 Przewód parowy

Ø28-32mm



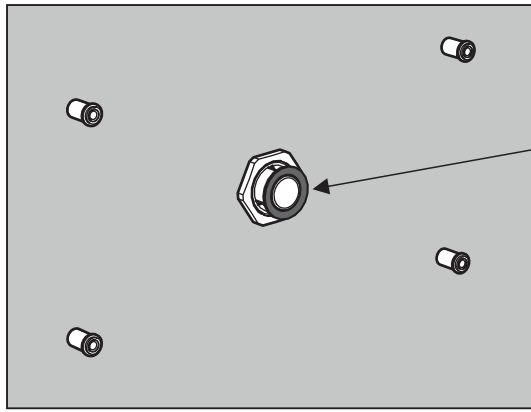
Isolering  
 Insulation  
 Värmedämmung  
 Isolation thermique  
 Термоизолирован  
 Izolacja termiczna

32mm

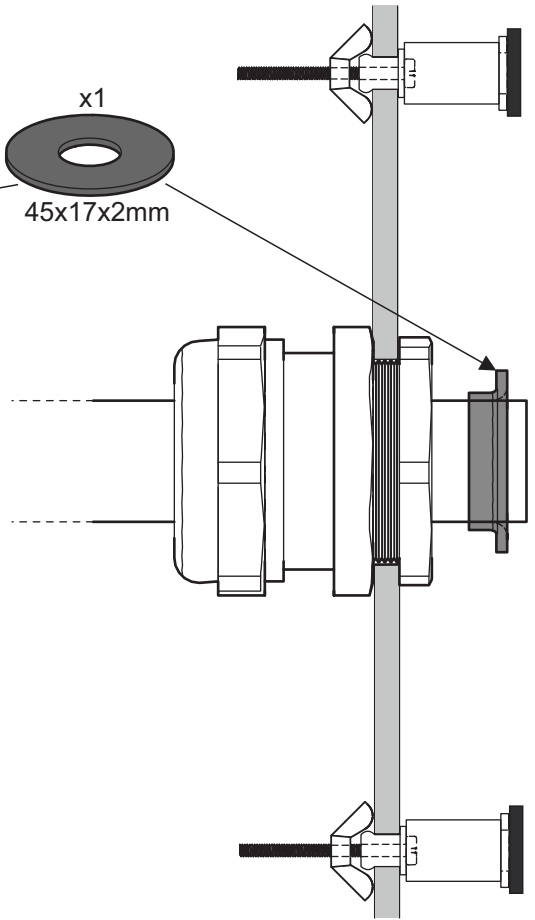
(38mm)



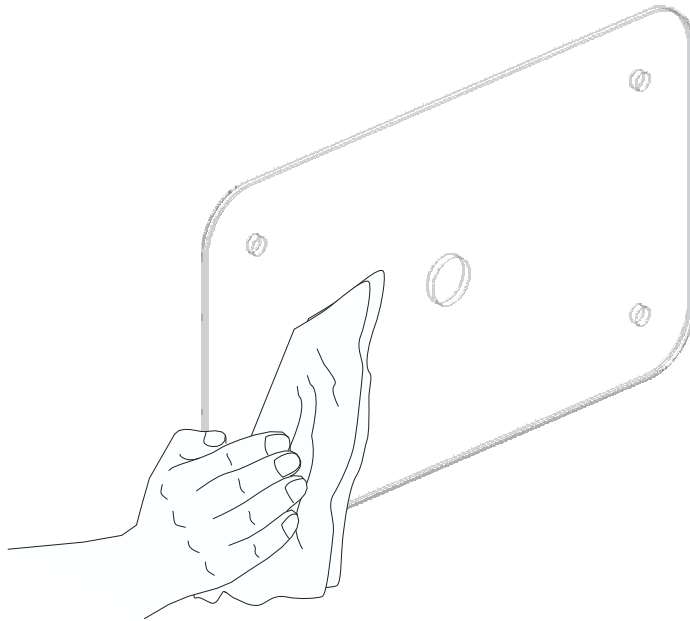
44



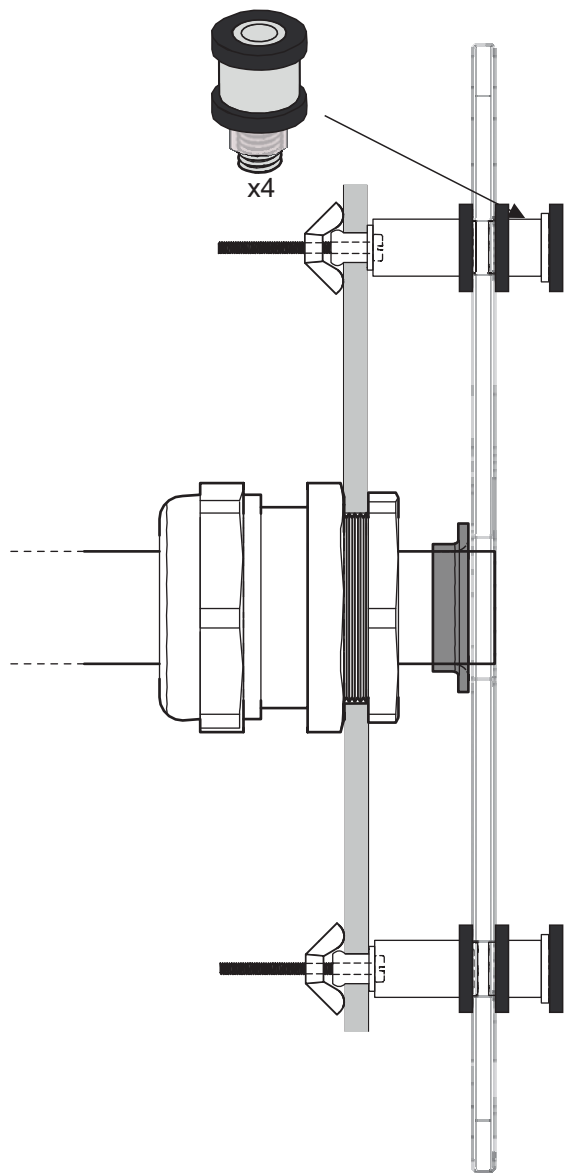
x1  
45x17x2mm



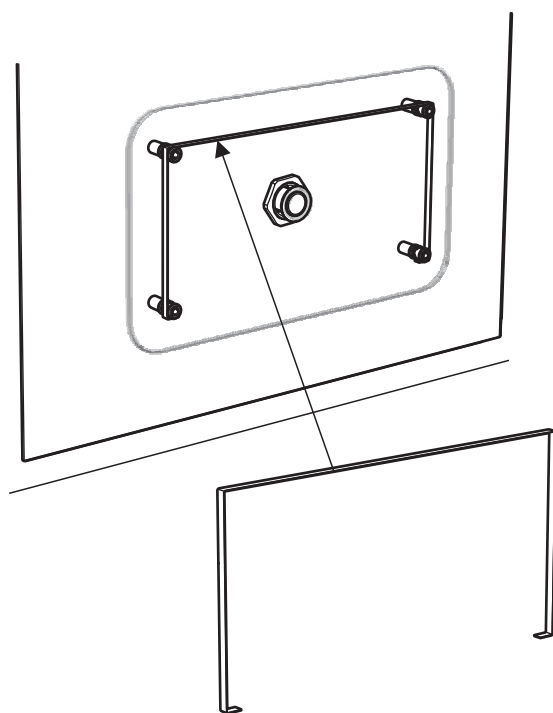
45



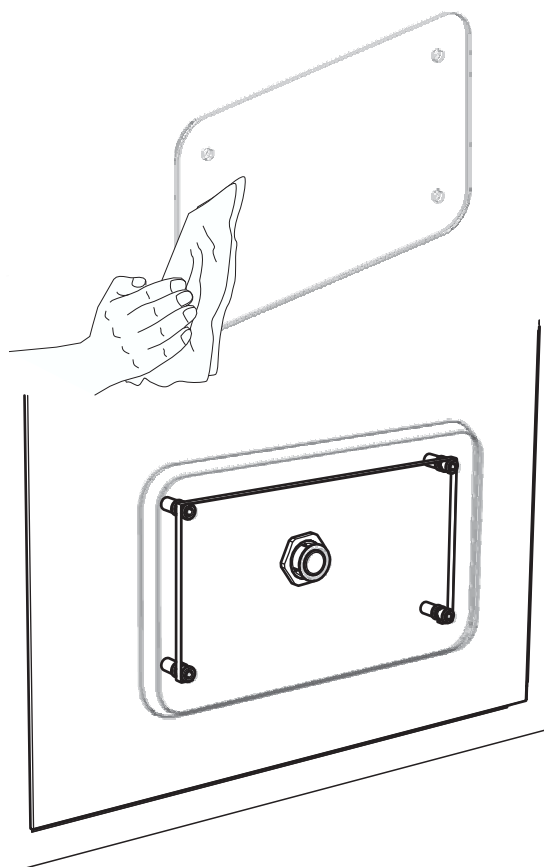
46



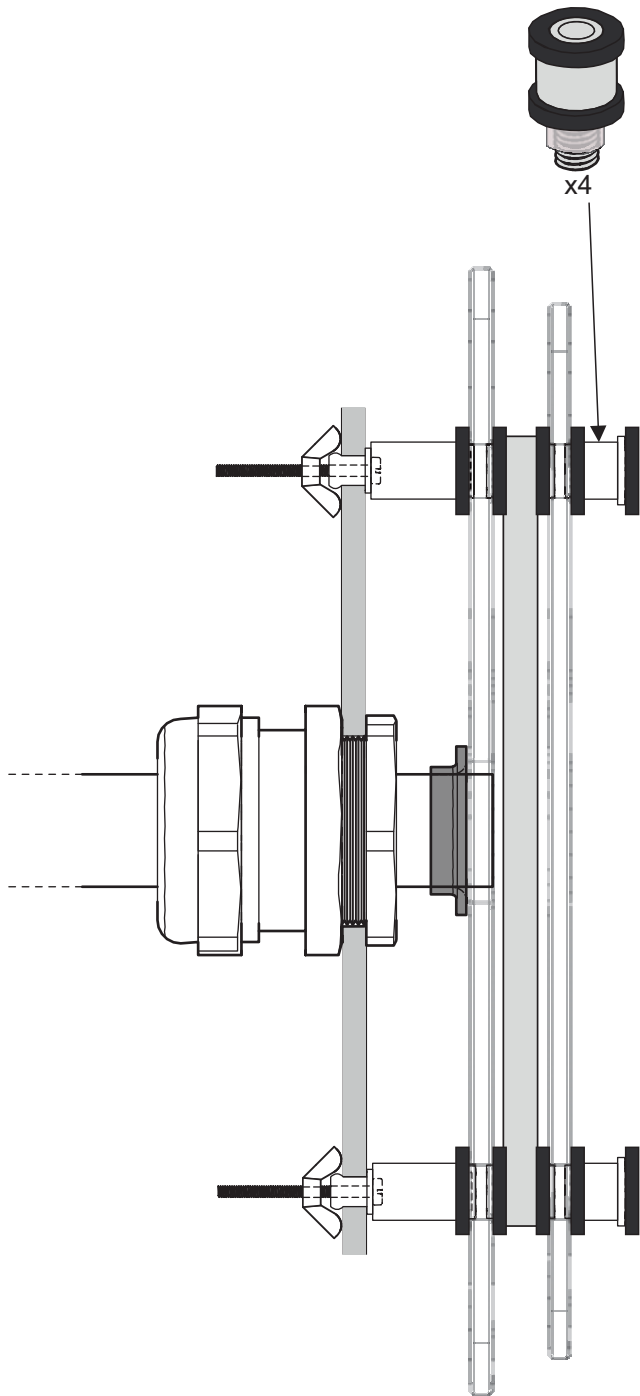
47



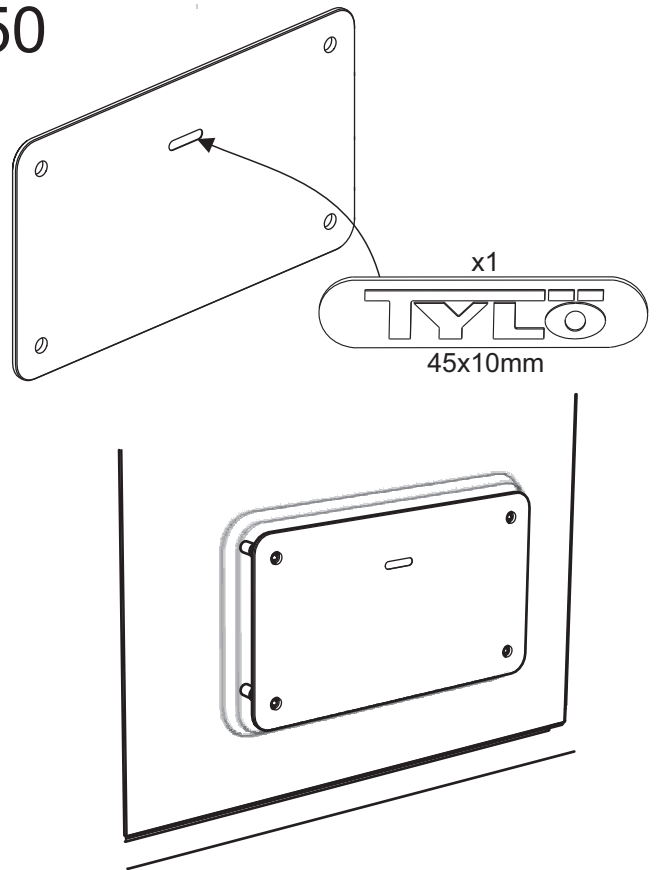
48



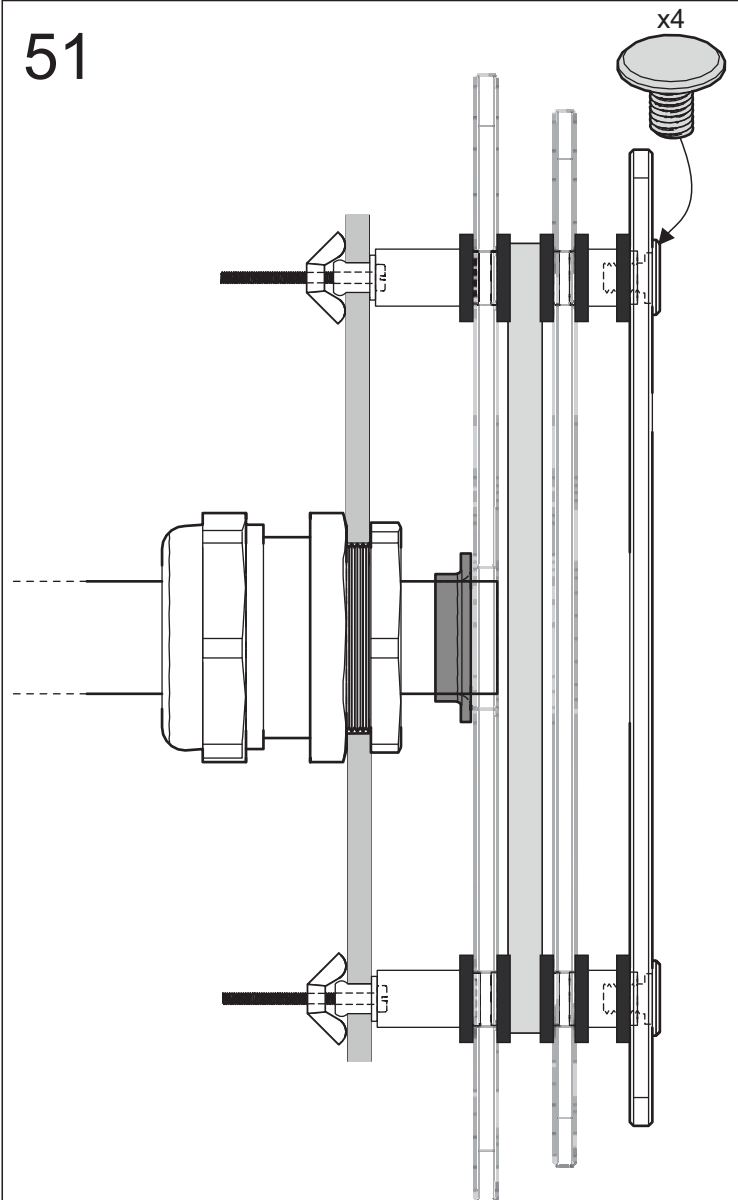
49

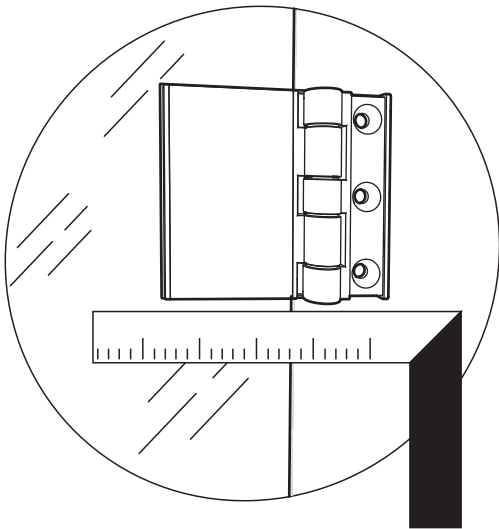


50

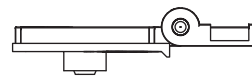


51



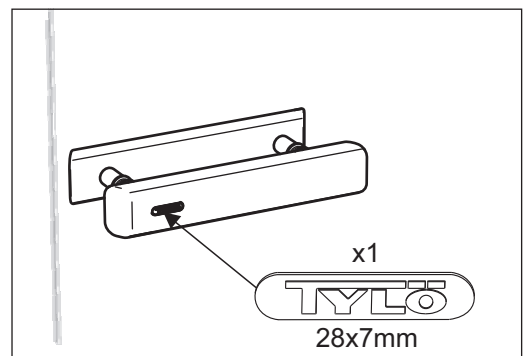
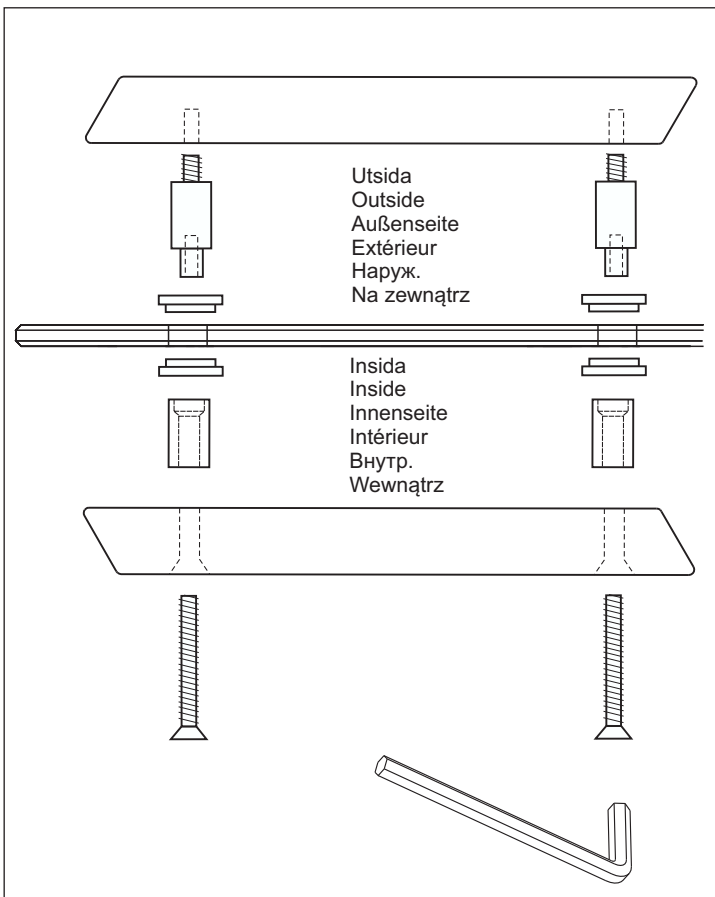
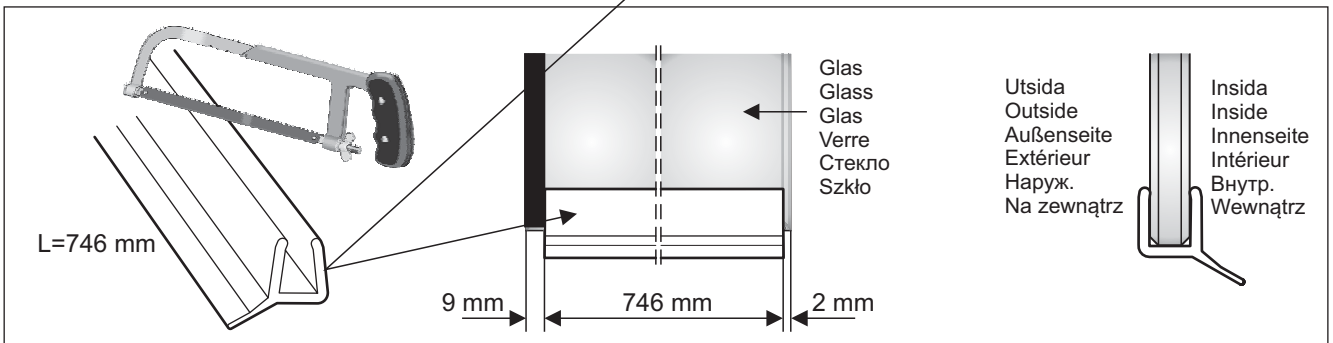
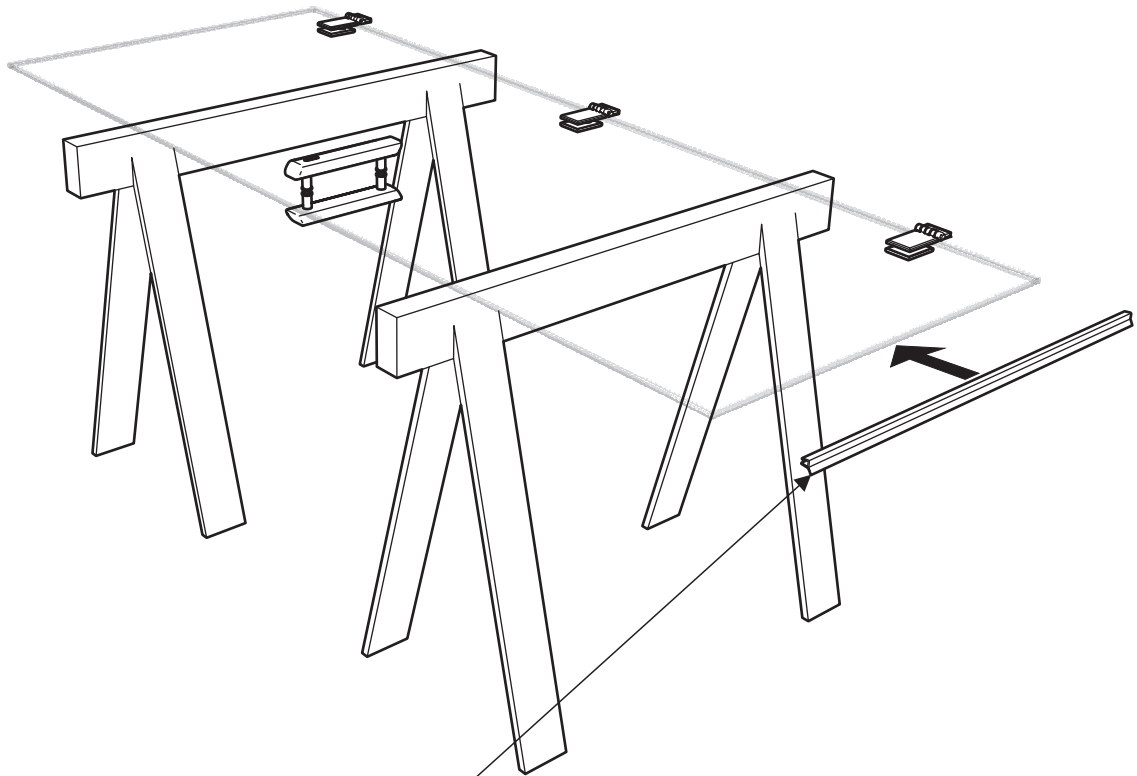


Utsida  
 Outside  
 Außenseite  
 Extérieur  
 Наруж.  
 Na zewnątrz

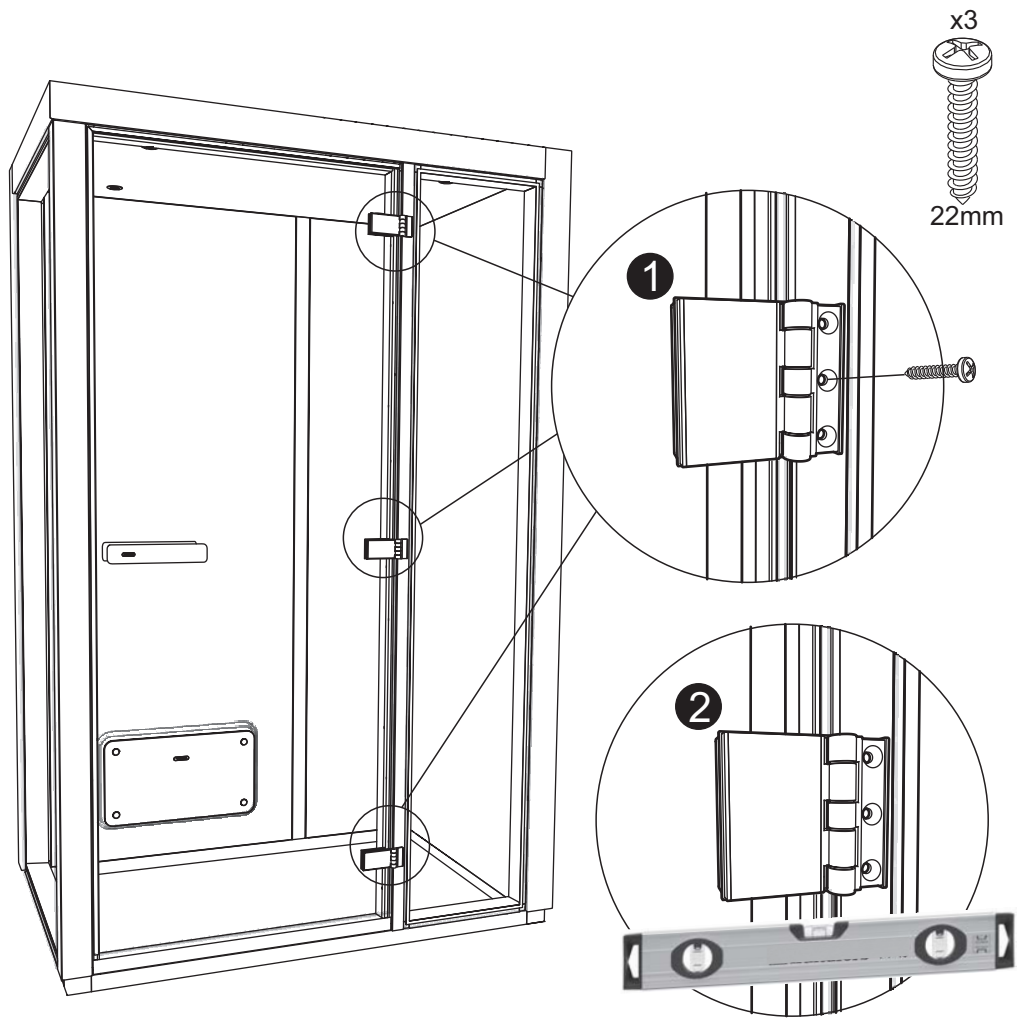


Insida  
 Inside  
 Innenseite  
 Intérieur  
 Внутр.  
 Wewnątrz

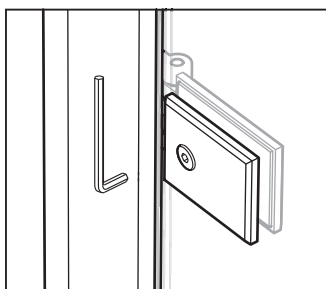




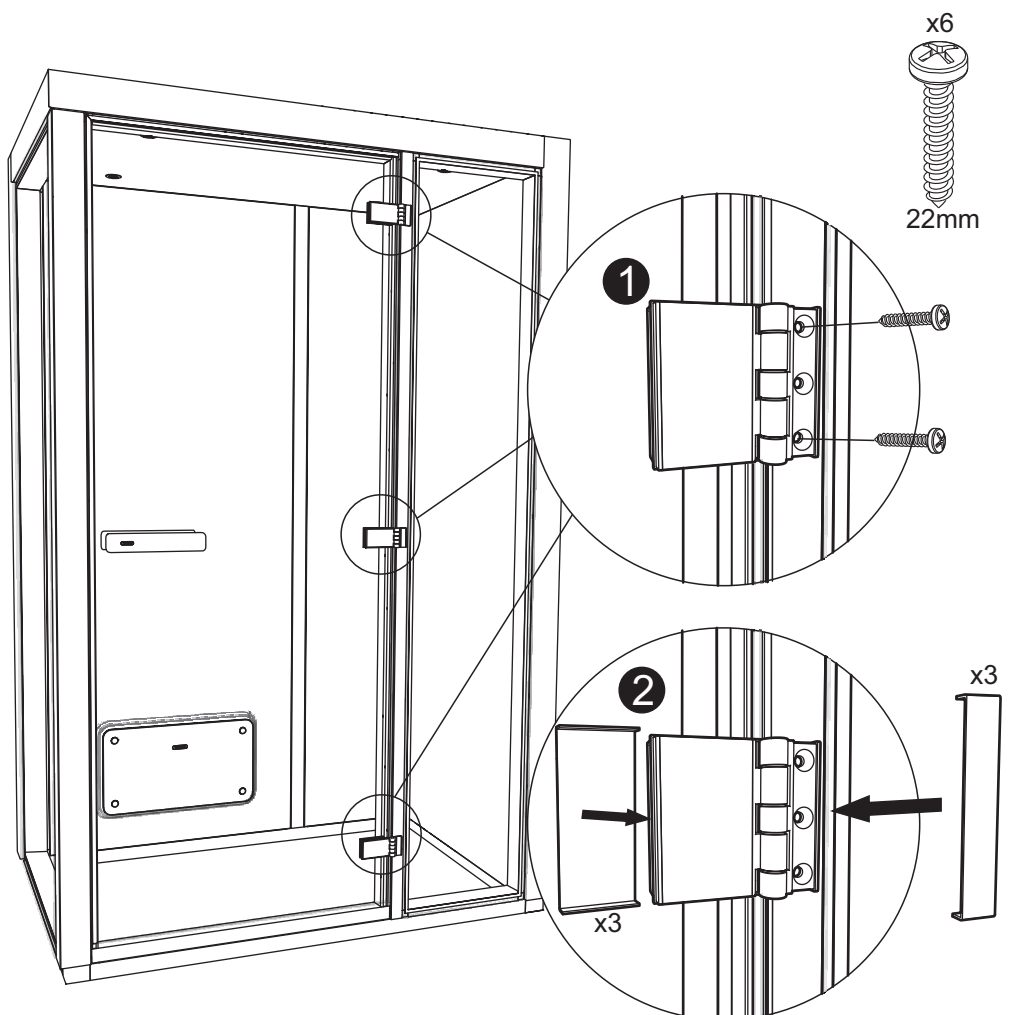
# 54



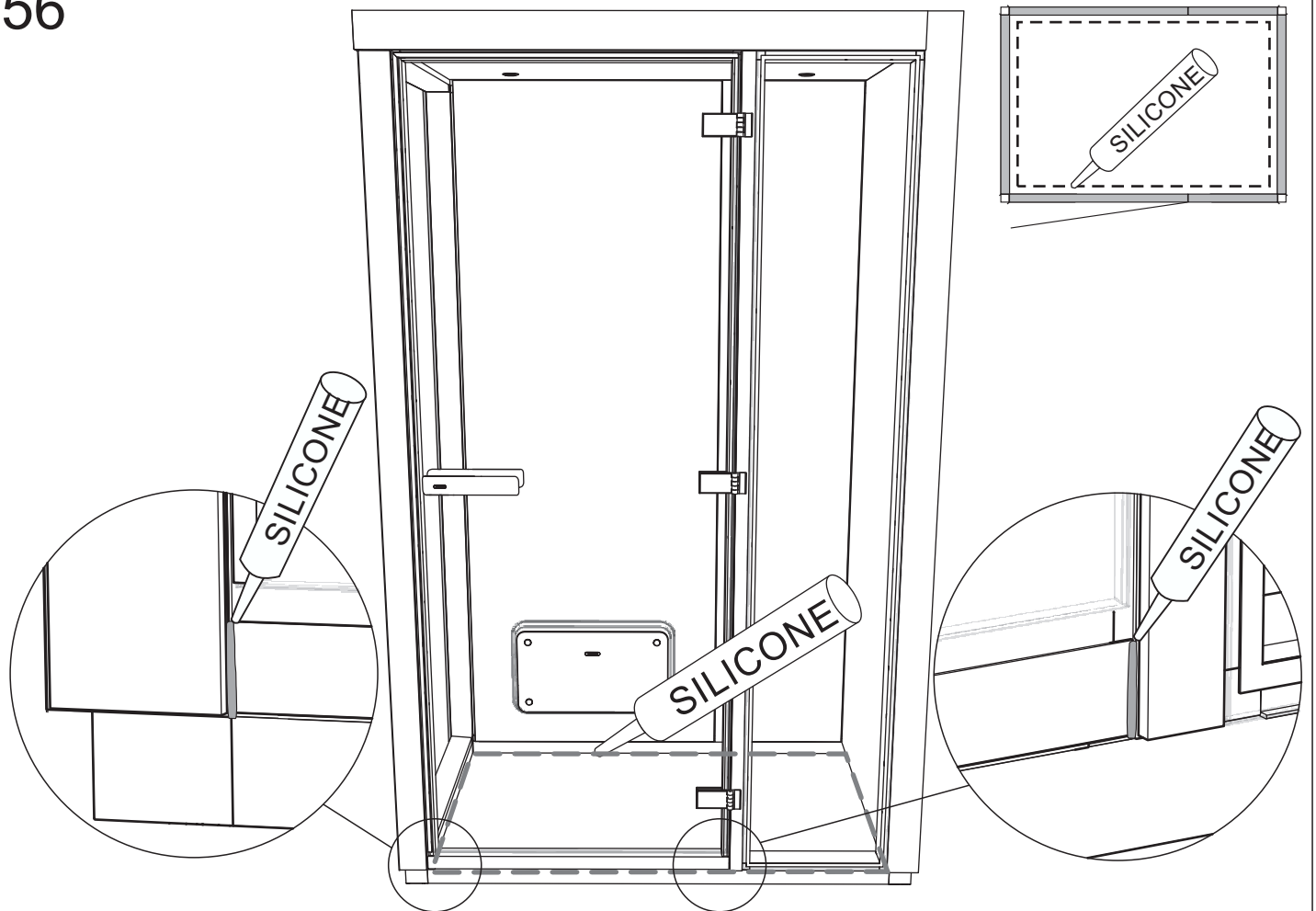
# 55



Gångjärnen efterspännes efter cirka en månad.  
 Tighten hinge after approx. one month.  
 Das Scharnier wird nach etwa einem Monat nachgezogen.  
 Resserrez les charnières après un mois environ.  
 Петли необходимо подтягивать примерно через месяц.  
 Po upływie około miesiąca należy dokręcić zawiasy.



56



57



Stäng dörren efter avslutat bad, ventilera vid behov.

Close the door when you have finished bathing. Ventilate if necessary.

Nach beendetem Bad Tur schliesen, bei Bedarf lüften.

Fermer la porte une fois le bain termine, aerez en cas de besoin.

Zamknąć drzwi po zakończonej kąpieli. W razie potrzeby wentylować.