



Installation-/bruksanvisning och felsökningslista.....Svenska sid 2.

Läs igenom hela anvisningen noggrant. För att anläggningen alltid skall fungera perfekt, måste våra instruktioner efterföljas i alla avseenden. Efter installationen överlämnas denna anvisning till den person som skall sköta anläggningen.

SPARA ANVISNINGEN - INNEHÅLLER VIKTIG INFORMATION OM SERVICE OCH SKÖTSEL-FÖRESKRIFTER.

Installation and operating instructions with checklist for faults.....English page 4.

Read through these instructions carefully before installation, and follow them in every respect to ensure flawless operation every time. After installation, please give these instructions to the owner or the person who will operate the steam room.

PLEASE KEEP THESE INSTRUCTIONS IN A SAFE PLACE - THEY CONTAIN IMPORTANT INFORMATION ABOUT SERVICE AND MAINTENANCE PROCEDURES.

Installations-/Betriebsanleitung und Fehlercheckliste.....Deutsch Seite 6.

Lesen Sie diese Anleitung bitte genau durch. Das Einhalten unserer Instruktionen garantiert eine perfekte Funktion der Anlage. Nach der Installation übergebe man diese Anleitung dem Bedienungspersonal.

ANLEITUNG BITTE AUFBEWAHREN, SIE ENTHÄLT WICHTIGE INFORMATIONEN UND VORSCHRIFTEN ÜBER SERVICE UND BEDIENUNG.

Instructions de montage/d'emploi et liste de recherche des défauts.....Français page 8.

Commencez par lire attentivement toutes les instructions puis suivez-en strictement chaque point afin d'obtenir une installation parfaite. Après l'installation, remettre ces instructions à la personne chargée d'entretenir l'appareil.

CONSERVEZ CES INSTRUCTIONS - ELLES CONTIENNENT DES INFORMATIONS DE SERVICE ET D'ENTRETIEN IMPORTANTES!

Установка/Руководство пользователя и Поиск неисправностей..... Русский стр 10.

Внимательно прочитайте всю Инструкцию. Для оптимальной работы оборудования, необходимо соблюдать все указания Инструкции. После установки настоящая Инструкция должна быть передана лицу, ответственному за обслуживание оборудования.

СОХРАНЯЙТЕ ИНСТРУКЦИЮ – В НЕЙ СОДЕРЖИТСЯ ВАЖНАЯ ИНФОРМАЦИЯ ПО ОБСЛУЖИВАНИЮ И УХОДУ.

VIKTIGT!

- Spänningen på matarledningen skall inte brytas.
- Jordad utrustning måste vara permanent ansluten till ett fast ledningsnät; utrustningen bör matas genom en jordfelsbrytare (RCD/GFCI) med både en jordfelsström som inte överskrider 30 mA och en isolatorbrytare.
- Tonic skall alltid anslutas till en jordfelsbrytare och en allpolig huvudströmbrytare.
- Ångdusch som används kontinuerligt i mer än två timmar, skall ha en ventilation av 10-20 m³ luft per person och timme.
- Avkalka den inbyggda ånggenerator regelbundet enligt instruktion, se under rubrik "Avkalkning". I område med kalkhaltigt vatten, över 5°dH, rekommenderas att en vattenavhårdare eller Tylö Automatisk avkalkare installeras.
- **VARNING!** Utströmmande het ånga vid ångmunstycket. Lämna aldrig små barn ensamma i kabinen.
- Det är förbjudet att använda andra elektriska apparater som skapar ånga eller fukt inne i duschkabinen.
- Varning! Barn får endast använda anordningen utan tillsyn efter det att de har fått lära sig hur de ska hantera den på ett säkert sätt och vilka faror felaktig användning kan innebära.
- Anordningen ska inte användas av personer (inbegripet barn) med nedsatt fysisk, sensorisk eller mental förmåga, eller som saknar kunskap och erfarenhet om anordningen, innan de har fått utbildning av en person som ansvarar för deras säkerhet. De kan få använda den om sådan person övervakar användningen. Barn ska alltid övervakas, så att de inte börjar leka med anordningen.
- Hypertermi inträffar när kroppens inre temperatur blir flera grader över normal kroppstemperatur (37 °C). Några symptom på hypertermi: ökad inre kroppstemperatur, yrsel, apati, sömnhighet och svimning. Följande kan vara en bieffekt av hypertermi: a) att inte kunna känna värme b) att inte kunna känna behov av att lämna den varma ångan c) att inte förstå nära förestående risker d) fosterskador (hos gravida kvinnor) e) fysisk oförmåga att ta sig ut från den varma ångan f) medvetlöshet.

Installation.

Elinstallation

Elinstallationer får bara utföras av behörig elektriker enligt elschemat och enligt allmänna regler.

Tonic skall alltid anslutas till en jordfelsbrytare och en allpolig huvudströmbrytare. EI – (och vattenanslutning) (bild 1).

Vatten

Tonic skall anslutas till varmt och kallt vatten, varmt – röd, kallt - blå (bild 1). Den invändiga ledningsdiametern bör ej understiga 8mm. Kontrollera att vattenledningarna är täta innan el kopplas på. Använd bara de nya slangar som följer med anordningen. Högsta vattentryck vid inloppet: 1000 kPa. Lägsta vattentryck vid inloppet: 30 kPa. Anlita fackman för anslutning av vatten och avlopp.

Funktioner / Skötsel.

Ånggenerator

Tonic har inbyggd ånggenerator med:

- Automatisk vattenpåfyllning
- Vattentank av aluminium
- Syrafasta rostfria rörelement
- Automatisk tömning 1 timme efter att steambadet stängts av
- Automatisk renspolning 4 gånger efter tömning
- Elektronisk vattennivåreglering
- Elektroniskt nivåskydd
- Kalkav-stötande självrensande elektroder
- Kontinuerlig ångproduktion
- Alltid rätt effekt oberoende av vattenkvalitet och nivå
- Inbyggd säkerhetsventil
- Inbyggd temperaturskydd
- Inbyggd smutsfilter

Rätt effekt i förhållande till rumsvolym:

kW	Steambadrummets min/max volym m ³				Ång prod kg/tim
	Lätt vägg av härdat glas, Elysée/Exellent-rum etc.		Tung vägg av t.ex. kakel, betong, sten etc.		
	med ventilation	utan ventilation	med ventilation	utan ventilation	
2,2	-	0-2,5	-	0-1,5	3
4,5	0-4	0-5,5	0-2,5	0-3,5	5,5

Manöverpanel typ H1 - Tonic

Se separat anvisning.

Temperaturskydd.

Ånggenerator är försedd med inbyggd temperaturskydd.

Huvudströmbrytare.

Tonic skall alltid anslutas till en huvudströmbrytare, används då anläggningen skall vara fränkopplad under längre tid och vid service. Ånggenerators automatiska tömningsfunktion "upphör" vid alla strömavbrott.

Automatisk tömning.

Denna automatik reducerar avsevärt uppbyggnaden av kalk och föroreningar i vattentanken. För att den automatiska tömningen och renspolningen skall fungera, får strömbrytare mellan elcentral och Tonic inte stängas av förrän tidigast 80 minuter efter det att timern på manöverpanelen slagit ifrån.

VARNING! Se till att ingen vistas i steambadet när tanken töms. Vattnet är hett!

Automatisk tömning med DIP-switch.

Ånggenerator tömmer en del av vattnet automatiskt efter 4 timmar (fabriksinställt).

I område där vattnets hårdhet överstiger 5dH° eller om ånggenerator används mer än 4 timmar/dag bör ång-generatoren tömmas mer regelbundet. Ställ in önskad tömningsintervall enligt switch schema.

VARNING! Vattnet är hett!

DIP-switch	Function	DIP-switch	Function	• = Switch position at the DIP-switch.
	1 Hour		NO TIMER	
	4 Hour		TEST	

Avkalkning.

Avkalkning skall göras regelbundet enligt tabell.

Då frigörs kalk och avlagringar som fastnat på tankens väggar och element. Regelbunden avkalkning förlänger ånggenerators livslängd.

I område med kalkhaltigt vatten, över 5°dH, rekommenderas att en vattenavhårdare eller Tylö Automatisk avkalkare installeras.

Tillvägagångssätt för att avkalka ånggenerator Tonic

- Starta ånggenerator och låt den vara i drift tills vattnet i tanken kokar.
- Stäng av ånggenerator och vänta ca: 5 minuter.
- *Lossa lockmuttern (bild2), använd en tratt och håll i avkalkningsmedlet. Skruva fast lockmuttern och låt medlet verka.*
- Efter ca 1 timma tömmer och rensplar ånggenerator automatiskt tanken och ånggenerator kan tas i drift.

Drifttid i timmar innan avkalkning.

(För att minska behovet av manuell avkalkning rekommenderas att avhärdat vatten används vid offentlig drift)

Ånggenerator effekt kW	Sulfaminsyra Mängd avkalkningsmedel	Solvent Mängd avkalkningsmedel (1förp = 80g)	Driftstimmer vid olika hårdhetsgrader.			
			Avhärdat 0,01-1°dH	Mjukt 1-3°dH	Hårt 3-8°dH	Mycket hårt 8-20°dH
2,2/4,5	0,5 dl	2 förp	200	120	80	40

Rörinstallation.

Utförs av behörig rörinstallatör.

Bild 3

Ånggenerator typ Tonic.

A = vattenanslutning med inbyggt smutsfilter.

B = överhettningsskydd.

Vattenanslutning: Anslut varmt och kallt vatten till den inbyggda termostatblandaren.

VIKTIG! Innan inkommande vatten röransluts till Tonic, skall ledningssystemet rensplas! Renspolningen förhindrar att spån och andra föroreningar från rören kommer in i blandaren och ånggenerators system.

Inkommande vattenanslutning skall förses med separata avstängningsventiler som skydd mot ev. läckage eller för att användas vid service.

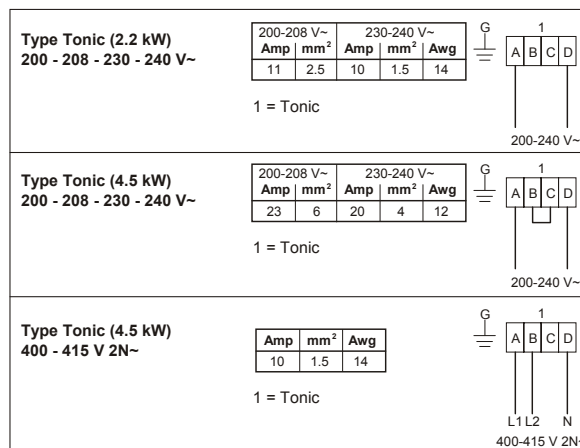
OBS! a) Se till att det inte finns rännor eller stupningar i den utgående ångledningen, b) montera aldrig en ventil i ångledningen, c) anslut ingen avtappningsventil i ångledningen, och d) anslut inte övertrycksutrustningens utlopp till ångledningen.

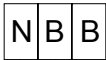
EI-installation.

Inkoppling skall utföras av behörig elinstallatör. Se inkopplingsschema.

Tonic skall alltid anslutas till en jordfelsbrytare och en allpolig huvudströmbrytare.

Glöm inte att jorda!





200-240V~
Belysning

VIKTIGA SÄKERHETS- INSTRUKTIONER

- LÄS OCH FÖLJ ALLA INSTRUKTIONER.**
- VARNING** – För att minska skaderisken får barn inte använda denna produkt utan att hela tiden övervakas.
- VARNING** – För att minska skaderisken:
 - De våta ytorna vid ångkabinen kan vara hala. Var försiktig när du kliver in eller ut.
 - Ångfördelaren är varm. Rör aldrig vid ångfördelaren och undvik ångan närmast den.
 - Långvarig användning av ångsystem kan göra att kroppstemperaturen höjs för mycket, vilket skadar kroppens egen förmåga att reglera sin inre temperatur (hypertermi). Använd bara ångduschen i högst 10–15 minuter, tills du vet hur din kropp reagerar.
 - Höga temperaturer riskerar att orsaka fosterskador under de första graviditetsmånaderna. Gravida eller eventuellt gravida kvinnor bör fråga sin läkare om hur lång tid de kan använda ångsystemet.
 - Kraftigt överviktiga personer och personer som har haft någon hjärtsjukdom, lågt eller högt blodtryck, cirkulationsproblem eller diabetes bör prata med sin läkare innan de använder ångduschen.
 - Personer som äter medicin bör prata med sin(a) läkare innan de använder ångduschen, eftersom vissa mediciner kan orsaka sömnhet och andra kan påverka puls, blodtryck eller blodcirkulation.
- SPARA DESSA INSTRUKTIONER.**

Kontroll och felsökning.

VARNING! ELINSTALLATIONER FÅR ENBART UTFÖRAS AV BEHÖRIG ELEKTRIKER!

VARNING! FÖRE INGREPP I APPARATEN, KONTROLLERA ATT DEN ÄR HELT SPÄNNINGSLÖS!

Vid driftsstörning, kontrollera först:

- att Tonic är rätt inkopplad enligt kopplingschema.
- att smutsfiltret är rent. Filtret är placerat i anslutningen för inkommande vatten. Vid rengöring - lossa på röranslutningen, tag ut smutsfiltret och rengör från kalk och partiklar.
- att eventuell kran på vattenledningen till ånggenerator inte är stängd.
- att alla säkringar i gruppcentralen är hela.
- att manöverpanelen är rätt inställd.
- att inte det inbyggda temperaturskyddet har löst ut.

Så här njuter du steambad!

Lämplig badtemperatur för de allra flesta är mellan 40–45°C. Temperaturen ställs in och avläses direkt på manöverpanelen. (Hygrometer behövs inte, den relativa luftfuktigheten är alltid 100%).

- Duscha och tvätta dig innan du påbörjar steambadet.
- Tag med dig en handduk att sitta på.
- Koppla av och njut av de ångande mjuka molnen.
- Svalka kroppen då och då med en uppfriskande dusch. Växla mellan steambad och dusch så många gånger du tycker det är skönt.
- Efter sista omgången bland molnen är det härligt med en riktigt sval dusch.

Låt kroppen lufttorka ordentligt innan du klär på dig. Sitt naken till dess att huden har blivit avkyld och porerna tillslutna. Njut gärna av en kall dryck och känn hur gott du mår!

TYLÖ®

Vid eventuella problem kontakta inköpsstället.

© Eftertryck, helt eller delvis, är förbjudet utan Tylös skriftliga tillstånd.
Rätt till ändringar i material, konstruktion och design förbehålls.

IMPORTANT!

- Do not interrupt the power supply to the unit.
- Earthed appliance must be permanently connected to fixed wiring; the appliance should be supplied through a residual current device (RCD/GFCI) having a rated residual operating current not exceeding 30mA and an isolator switch.
- Tonic must always be connected to an RCD/GFCI and an isolator switch.
- A steam shower that is used continuously for more than 2 hours at a time must be ventilated with 10–20 cubic metres of air per bather per hour.
- De-scale the built-in steam generator regularly according to instructions. (See 'Removing limescale'.) In hard water areas (calcium levels over 5°dH), we recommend installing a water softener or the Tylö automatic de-scaler.
- WARNING!** Hot steam from the steam head. Never leave young children unattended in the steam cabinet.
- Separate electrical appliances producing steam or humidity are not to be used inside the cabinet.
- WARNING!** Only allow children to use the appliance without supervision when adequate instructions have been given so that the child is able to use the appliance in a safe way and understands the hazards of improper use.
- This appliance is not intended for use by persons (including children) with reduced physical, sensory or mental capabilities, or lack of experience and knowledge, unless they have been given supervision or instruction concerning use of the appliance by a person responsible for their safety. Children should be supervised to ensure that they do not play with the appliance.
- Hyperthermia occurs when the internal temperature of the body reaches a level several degrees above the normal body temperature of 98.6° F. The symptoms of hyperthermia include an increase in the internal temperature of the body, dizziness, lethargy, drowsiness and fainting. The effects of hyperthermia include: a) Failure to perceive heat b) Failure to recognize the need to exit the steam bath c) Unawareness of impending risk d) Fetal damage in pregnant women e) Physical inability to exit the steam bath f) Unconsciousness.

Installation

Electrical installation

Electrical installation work must be carried out by a qualified electrician in accordance with the wiring diagram and according to general rules. Tonic must always be connected to a residual current device (RCD) or ground fault circuit interrupter (GFCI) and an isolator switch. Electrical (and plumbing) connections (fig. 1).

Water

Tonic is connected to hot and cold water supplies: hot = red, cold = blue (fig. 1). The internal diameter of the feed pipes for the water should not be less than 8 mm. Check that water pipes are not leaking before electricity is connected. Use the services of a professional for connecting water and drainage. Use only new hose-sets that are supplied with the appliance. Maximum inlet water pressure: 1000 kPa. Minimum inlet water pressure: 30 kPa.

Functions / Maintenance

Steam generator

Tonic has a built-in steam generator that incorporates the following features:

- Automatic water refilling
- Aluminium water tank
- Acid-resistant tubular elements in stainless steel
- Automatic emptying function 1 hour after the completion of the steam bath cycle
- Automatic flushing (4 times) after emptying
- Electronic water-level indicator
- Electronic low-water cut-off
- Self-cleaning, calcium-repellent electrodes
- Continuous steam production
- Always the right steam output, regardless of the quality or level of the water
- Integral safety valve
- Integral temperature limit control
- Integral water filter

Required output in relation to cabin size:

kW	Min/Max volume of the steam room in cubic metres				Steam prod. kg/h
	Lightweight walls (tempered glass, Elysée/Excellent rooms, etc.)		Heavy walls (tiles, concrete, stone, etc.)		
	with ventilation	without ventilation	with ventilation	without ventilation	
2,2	-	0-2,5	-	0-1,5	3
4,5	0-4	0-5,5	0-2,5	0-3,5	5,5

Control panel, H1 – Tonic

See separate instruction.

Temperature limit control

The steam generator is equipped with an integral temperature limit control.

Main switch

Tonic must always be connected to a main switch for use when the unit is being serviced or is due to remain unused for a fairly lengthy period of time. The steam generator's automatic emptying function is deactivated whenever power to the unit is interrupted.

Automatic emptying

This feature substantially reduces the build-up of calcium deposits and impurities in the water tank. In order for the automatic emptying and flushing function to work, the

switch between the mains supply and Tonic must not be turned off until at least 80 minutes after the timer on the control panel has switched off.

WARNING! Check to make sure that no one is in the steam cabinet when the water tank empties. The water is hot!

DIP-switch	Function	DIP-switch	Function	• = Switch position at the DIP-switch.
	1 Hour		NO TIMER	
	2 Hour		TEST	

Automatic emptying with DIP-switch

The steam generator is factory-set to empty some of the water automatically after 4 hours.

In hard water areas (more than 5dH°) or when the steam generator is in use for more than 4 hours a day, the water tank should be emptied more frequently. Set the desired interval for automatic emptying using the DIP switches as shown.

WARNING! The water is hot!

Removing limescale

Limescale/calcium deposits must be removed at regular intervals as specified in the table below. This gets rid of calcium and other deposits that have become encrusted on the walls and heating elements of the water tank. Regular de-scaling prolongs the life of the steam generator. In hard-water areas where calcium levels exceed 5°dH, we recommend the installation of a water-softener or a Tylö Automatic de-scaler.

Instructions for de-scaling Tonic Steam Generator

- Switch on the steam generator and let it run until the water in the tank begins to boil.
- Switch the generator off and wait for approximately 5 minutes.
- Unscrew the capping nut (fig 2), use a funnel to pour the de-scaling agent. Screw the capping nut back in place and leave the de-scaling agent to work.*
- Approximately 1 hour later, the steam generator will automatically empty and flush the tank. After this the steam generator can be used again as normal.

Operating intervals between de-scaling

(To reduce the need for manual removal of limescale we recommend the use of softened water in public facilities)

Steam generator output kW	Sulphamic acid Amount of de-scaling agent	Solvent Amount of de-scaling agent (1 pack = 80g)	Hours of operation for different water hardnesses.			
			Softened 0.01-1°dH	Soft 1-3°dH	Hard 3-8°dH	Very hard 8-20°dH
2.2/4.5	0.5 dl	2 packs	200	120	80	40

Plumbing

Plumbing work must be carried out by a qualified plumber.

Fig. 3.

Tonic steam generator.

A = water connection with built-in filter.

B = temperature cut-off switch

Connecting the water supply: Connect hot and cold water to the thermostatically controlled mixer.

IMPORTANT! Pipes must be flushed clean before connecting the water feed to Tonic! Flushing the pipes prevents swarf and other foreign bodies from entering the shower mixer and the steam generator.

The water feed must be fitted with separate shut-off valves for use in the event of leaks or when servicing the equipment.

IMPORTANT! a) Do not have valleys or dips in the output steam line b) Do not install a valve in the steam line c) Do not connect the drain valve into the steam line d) Do not connect the over-pressure device output into the steam line

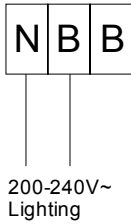
Electrical installation

Electrical work must be carried out by a qualified electrician in accordance with the wiring diagram.

Tonic must always be connected to a residual current device (RCD) or ground fault circuit interrupter (GFCI) and an isolator switch.

Do not forget to earth/ground the equipment!

Type Tonic (2.2 kW) 200 - 208 - 230 - 240 V~	200-208 V~		230-240 V~			
	Amp	mm ²	Amp	mm ²	Awg	
	11	2.5	10	1.5	14	200-240 V~
1 = Tonic						
Type Tonic (4.5 kW) 200 - 208 - 230 - 240 V~	200-208 V~		230-240 V~			
	Amp	mm ²	Amp	mm ²	Awg	
	23	6	20	4	12	200-240 V~
1 = Tonic						
Type Tonic (4.5 kW) 400 - 415 V 2N~	Amp	mm ²	Awg			
	10	1.5	14	400-415 V 2N~		
1 = Tonic						



IMPORTANT SAFETY INSTRUCTIONS

1. READ AND FOLLOW ALL INSTRUCTIONS.
2. **WARNING** – To reduce the risk of injury, do not permit children to use this product unless they are closely supervised at all times.
3. **WARNING** – To reduce the risk of injury:
 - a. The wet surfaces of steam enclosures may be slippery. Use care when entering or leaving.
 - b. The steam head is hot. Do not touch the steam head and avoid the steam near the steam head.
 - c. Prolonged use of the steam system can raise excessively the internal human body temperature and impair the body's ability to regulate its internal temperature (hyperthermia). Limit your use of steam to 10 – 15 minutes until you are certain of your body's reaction.
 - d. Excessive temperatures have a high potential for causing fetal damage during the early months of pregnancy. Pregnant or possibly pregnant women should consult a physician regarding correct exposure.
 - e. Obese persons and persons with a history of heart disease, low or high blood pressure, circulatory system problems or diabetes should consult a physician before using a steambath.
 - f. Persons using medication should consult a physician before using a steambath since some medication may induce drowsiness while other medications may affect heart rate, blood pressure and circulation.

4. SAVE THESE INSTRUCTIONS.

Trouble-shooting

WARNING! ELECTRICAL WORK MUST BE CARRIED OUT BY A QUALIFIED ELECTRICIAN!
WARNING! BEFORE CARRYING OUT ANY WORK ON THE UNIT MAKE SURE THAT THE EQUIPMENT IS DISCONNECTED FROM THE POWER SUPPLY!

In the event of a malfunction, first check the following:

- Is Tonic correctly wired up in accordance with the wiring diagram?
- Is the water filter clean? The filter is located adjacent to the water feed. When cleaning, loosen the pipe connection, remove the filter and clean off any calcium deposits or foreign bodies.
- If there is any form of shut-off valve on the pipe leading to the steam generator, make sure that this is in the open position.
- Are all the fuses in the fuse box intact?
- Is the control panel correctly set?
- Make sure that the integral temperature limit control has not been activated.

How to enjoy your steam bath to the full!

For most people 40-45°C is usually a suitable bathing temperature. You can set the temperature and read it directly on the control panel. (There is no need for a hygrometer; the relative humidity is always 100%).

- Shower and wash well before starting your steam bath.
- Take a towel to sit on.
- Relax and let yourself unwind in the clouds of soothing steam.
- Cool off now and again with an invigorating shower. Alternate between the steam bath and shower functions as many times as you wish.
- Round off your last session amid the clouds of steam with a cool, refreshing shower.

Let your skin dry slowly in the warm air before dressing. Sit without clothes until your skin has cooled down and the pores have closed. Treat yourself to a long, cool drink, relax and enjoy the feelgood factor!

TYLÖ®

In the event of any problems, please contact the retailer where you purchased the equipment.

© The contents of this publication may not be reproduced in part or in whole without the written permission of Tylö. Tylö reserves the right to amend specifications of materials, construction and design.

WICHTIGER HINWEIS!

- Die Spannungsversorgung darf nicht unterbrochen werden.
- Tonic stets an einen Fehlerstromschutzschalter und einen allpoligen Hauptstromschalter anschließen.
- Tonic stets an einen Fehlerstromschutzschalter und einen allpoligen Hauptstromschalter anschließen.
- Wird die Dampfdüse kontinuierlich mehr als zwei Stunden benutzt, muss die Entlüftungskapazität pro Person und Stunde 10–20 m³ betragen.
- Den eingebauten Dampfgenerator regelmäßig entkalken. Hierbei sind die Anweisungen unter der Überschrift „Entkalkung“ zu befolgen. Bei kalkreichem Wasser (über 5 °dH) empfiehlt sich die Installation eines Wasserenthärter oder des automatischen Entkalkers von Tylö.
- VORSICHT!** Aus der Dampfdüse tritt heißer Dampf aus. Kinder niemals unbeaufsichtigt in der Kabine lassen.
- Separate Elektrogeräte, die Dampf oder Feuchtigkeit generieren, dürfen innerhalb der Kabine nicht benutzt werden.
- WARNUNG!** Kinder dürfen das Gerät nur dann unbeaufsichtigt benutzen, wenn sie zuvor entsprechend eingewiesen wurden, sodass sie das Gerät auf sichere Weise benutzen können und die Gefahren verstanden haben, die unsachgemäße Anwendung mit sich bringt.
- Dieses Gerät ist nicht für die Nutzung durch Personen (einschl. Kindern) vorgesehen, deren physischen, sensorischen oder mentalen Fähigkeiten herabgesetzt sind oder die nicht über die erforderliche Erfahrung und Kenntnisse verfügen, sofern sie nicht von einer für ihre Sicherheit verantwortlichen Person eingewiesen wurden. Kinder sollten beaufsichtigt werden, damit sichergestellt ist, dass sie nicht mit dem Gerät spielen.
- Hyperthermie tritt auf, wenn die Temperatur im Körper die normale Körpertemperatur von 37 °C um mehrere Grad übersteigt. Die Symptome von Hyperthermie sind der Anstieg der inneren Körpertemperatur, Schwindelgefühl, Kraftlosigkeit oder Benommenheit bis hin zur Ohnmacht. Die Folgen von Hyperthermie können sein: a) Unfähigkeit der Hitzewahrnehmung b) Unfähigkeit zu erkennen, dass man das Dampfbad verlassen sollte c) Unwissenheit der bevorstehenden Gefahr d) Fötusschäden bei Schwangerschaft e) physisches Unvermögen, das Dampfbad zu verlassen f) Bewusstlosigkeit.

Installation

Elektrischer Anschluss

Die elektrische Installation muss gemäß dem Schaltplan und unter Befolgung allgemeiner Regeln von einem qualifizierten Techniker vorgenommen werden. Tonic stets an einen Fehlerstromschutzschalter und einen allpoligen Hauptstromschalter anschließen. Strom (und Wasser) anschließen (Abb. 1).

Wasser

Tonic an Warm- und Kaltwasserversorgung anschließen, warm – rot, kalt - blau (Abb. 1).

Der Innendurchmesser der Leitung sollte mindestens 8 mm betragen. Prüfen Sie, dass die Wasserleitungen dicht sind, bevor Sie die elektrischen Anschlüsse vornehmen.

Wasser und Abfluss sind von einem Fachmann anzuschließen.

Ausschließlich neue Schläuche anwenden, die mit dem Gerät geliefert werden.

Maximaler Wassereingangsdruck: 1000 kPa. Mindest-Wassereingangsdruck: 30 kPa.

Funktionen / Pflege

Dampfgenerator

Tonic hat einen eingebauten Dampfgenerator mit:

- Automatische Wassermachfüllung
- Wasserbehälter aus Aluminium
- Säurebeständigen Rohrelementen aus Edelstahl
- Automatischer Entleerung 1 Std. nach Ausschalten des Dampfbads
- Automatischem, viermaligem Säuberspülen nach der Entleerung
- Elektronischer Wasserstandsregelung
- Elektronischem Pegelschutz
- Kalkabweisenden, selbstreinigenden Elektroden
- Kontinuierlicher Dampfproduktion
- Leistungsregelung, unabhängig von Wasserqualität und -stand
- Eingebautem Sicherheitsventil
- Eingebautem Temperaturschutz
- Eingebautem Schmutzfilter

Leistungsbedarf für die verschiedenen Dampfkabinengrößen:

kW	Mindest-/Höchstvolumen der Dampfkabine in m ³				Dampf prod. kg/Std
	Leichte Wand (gehärtetes Glas, Elysée/Excellent-Kabine usw.)		Schwere Wand (Kacheln, Beton, Stein usw.)		
	mit Lüftung	ohne Lüftung	mit Lüftung	ohne Lüftung	
2,2	-	0-2,5	-	0-1,5	3
4,5	0-4	0-5,5	0-2,5	0-3,5	5,5

Bedientafel H1 - Tonic

Siehe separate Anleitung.

Temperaturschutz

Der Dampfgenerator ist mit eingebautem Temperaturschutz ausgerüstet.

Hauptschalter.

Tonic immer an einen Hauptstromschalter anschließen, der bei längeren Betriebsunterbrechungen und während der Servicearbeiten auszuschalten ist. Die automatische Entleerungsfunktion des Dampfgenerators setzt bei Stromausfällen aus.

Automatische Entleerung

Diese automatische Funktion reduziert die Ablagerung von Kalk und Verunreinigungen im Wasserbehälter erheblich. Für die Funktion der automatischen Entleerung und Säuberspülung darf der Stromschalter zwischen Schaltkasten und Tonic frühestens 80 Minuten nach Ablauf des Timers auf der Bedientafel ausgeschaltet werden.

VORSICHT! Bei Entleerung des Tanks darf sich niemand in der Dampfduschkabine aufhalten. Das Wasser ist heiß!

Automatische Entleerung mit DIP-Schalter

Der Dampfgenerator entleert automatisch einen Teil des Wassers nach 4 Stunden (Werkseinstellung).

In Gegenden mit hartem Wasser (über 5 °dH) oder wenn der Dampfgenerator über 4 Stunden pro Tag angewandt wird, sollte der Dampfgenerator häufiger entleert werden. Die gewünschten Entleerungsintervalle lassen sich gemäß dem Switch-Plan einstellen.

VORSICHT! Das Wasser ist heiß!

DIP-switch	Function	DIP-switch	Function
	1 Hour		NO TIMER
	2 Hour		TEST
	4 Hour		

* = Switch position at the DIP-switch.

Entkalkung

Die Entkalkung muss regelmäßig gemäß der Tabelle erfolgen. Dabei lösen sich Kalk und andere Ablagerungen von Wänden und Elementen des Tanks. Durch regelmäßiges Entkalken verlängert sich die Lebensdauer des Dampfgenerators.

Bei kalkreichem Wasser (über 5°dH) empfiehlt sich die Installation eines Wasserenthärter oder des automatischen Entkalkers von Tylö.

Der Dampfgenerator Tonic ist folgendermaßen zu entkalken:

- Dampfgenerator einschalten und eingeschaltet lassen, bis das Wasser im Tank kocht.
- Dampfgenerator ausschalten und ca. 5 Minuten warten.
- Verschlussmutter des Schlauches lösen (Abb. 2). Entkalkungsmittel mit Hilfe eines Trichters. Verschlussmutter festziehen und Mittel wirken lassen.
- Nach etwa einer Stunde wird der Dampfgenerator automatisch entleert und sauber gespült und ist danach wieder betriebsbereit.

Betriebszeit i Stunden vor Entkalkung.

(Zur Minimierung des manuellen Entkalkungsbedarfs empfiehlt sich die Anwendung enthärteten Wassers bei Anwendung des Dampfgenerators in öffentlichen Anlagen)

Dampfgeneratorleistung in kW	Sulfaminsäure Menge Entkalkungsmittel	Lösungsmittel Menge Entkalkungsmittel (1 Verp. = 80 g)	Betriebsstunden bei unterschiedlicher Wasserhärte			
			Enthärtet 0,01-1 °dH	Weich 1-3 °dH	Hart 3-8 °dH	Sehr hart 8-20 °dH
2,2/4,5	0,5 dl	2 Verpackungen	200	120	80	40

Rohranschluss

Ist von einem geschulten Installateur vorzunehmen.

Abb. 3.

Dampfgenerator Tonic.

A = Wasseranschluss mit eingebautem Schmutzfilter.

B = Überhitzungsschutz.

Wasseranschluss: Warmes und kaltes Wasser an die eingebaute Mischbatterie anschließen.

WICHTIGER HINWEIS! Vor Anschluss der Wasserzuleitung an Tonic, ist das Leitungssystem sauberspülen! Dadurch wird verhindert, dass Späne und andere Verunreinigungen von den Rohren in das Dampfgeneratorsystem gelangen.

Die Warmwasserzuleitung ist mit separaten Absperrhähnen zu versehen, die vor eventueller Leckage schützen und bei Servicearbeiten geschlossen werden können.

WICHTIGE HINWEISE! a) Die Dampfleitung darf nicht durchhängen und keine Vertiefungen haben, in denen sich Wasser ansammeln kann b) Kein Ventil auf der Dampfleitung installieren c) Ablassventil nicht auf die Dampfleitung montieren d) Überdruckventil nicht auf der Dampfleitung montieren.

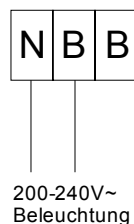
Elektroinstallation

Der Stromanschluss ist von einem geschulten Elektriker auszuführen, siehe Schaltplan.

Tonic stets an einen Fehlerstromschutzschalter und einen allpoligen Hauptstromschalter anschließen.

Erdung nicht vergessen!

Typ Tonic (2,2 kW) 200 - 208 - 230 - 240 V~	200-208 V~		230-240 V~			G 1 A B C D 200-240 V~
	A	mm ²	A	mm ²	Awg	
	11	2,5	10	1,5	14	
1 = Tonic						
Typ Tonic (4,5 kW) 200 - 208 - 230 - 240 V~	200-208 V~		230-240 V~			G 1 A B C D 200-240 V~
	A	mm ²	A	mm ²	Awg	
	23	6	20	4	12	
1 = Tonic						
Typ Tonic (4,5 kW) 400 - 415 V 2N~	A	mm ²	Awg	G 1 A B C D L1 L2 N 400-415 V 2N~		
	10	1,5	14			
1 = Tonic						



WICHTIGE SICHERHEITS-VORSCHRIFTEN

1. ALLE ANLEITUNGEN LESEN UND BEFOLGEN.

2. **WARNUNG** – Um die Verletzungsgefahr zu verringern, sollten Kinder dieses Produkt nur unter ständiger Beaufsichtigung benutzen.

3. **WARNUNG** – Zur Verringerung der Verletzungsgefahr:

- Die feuchten Flächen von Dampfbädern können rutschig sein. Vorsicht beim Betreten der Dampfkabine.
- Der Dampfkopf ist heiß. Dampfkopf nicht berühren und dem Dampf in Nähe des Dampfkopfes fern bleiben.
- Ausgedehnte Anwendung des Dampfsystems kann die innere Körpertemperatur des Menschen übermäßig erhöhen und die Fähigkeit des Körpers der Temperaturregelung beeinträchtigen (Hyperthermie). Die Dampfanwendung auf 10–15 Minuten begrenzen, bis Sie die Reaktion Ihres Körpers sicher einschätzen können.
- Überhöhte Temperaturen können dem Fötus während der ersten Schwangerschaftsmonate schaden. Schwangere oder möglicherweise schwangere Frauen sollten vor Anwendung des Dampfbades den Rat eines Arztes einholen.
- Korpulente Personen und Personen mit Herzleiden, niedrigem oder hohem Blutdruck, Durchblutungsstörungen oder Diabetes sollten vor Anwendung des Dampfbades den Rat eines Arztes einholen.

f. Personen in medikamentöser Behandlung sollten vor Anwendung des Dampfbades den Rat eines Arztes einholen, da manche Medikamente schläfrigg machen und andere die Herzfrequenz, den Blutdruck oder die Durchblutung beeinflussen können.

4. DIESE VORSCHRIFTEN AUFHEBEN.

Kontrolle und Fehlersuche

WARNUNG! DIE ELEKTRISCHE INSTALLATION MUSS VON EINEM QUALIFIZIERTEN ELEKTRIKER VORGENOMMEN WERDEN!

VORSICHT! VOR EINGRIFFEN IN DEN APPARAT KONTROLLIEREN, DASS DIE SPANNUNGSVERSORGUNG UNTERBROCHEN IST!

Bei Betriebsstörungen zuerst kontrollieren:

- dass Tonic korrekt und gemäß Schaltplan angeschlossen ist.
- dass das Schmutzfilter sauber ist. Das Filter sitzt am Anschluss der Wasserversorgung. Zur Reinigung Rohranschluss lösen, Schmutzfilter entnehmen und von Kalk und Partikeln reinigen.
- dass ein eventueller Hahn an der Wasserleitung zum Dampfgenerator offen ist.
- dass alle Sicherungen im Sicherungskasten intakt sind.
- dass die Bedientafel korrekt eingestellt ist.
- dass der eingebaute Temperaturschalter nicht ausgelöst hat.

So genießen Sie Ihr Dampfbad!

Die geeignete Badetemperatur liegt für die meisten zwischen 40 und 45 °C. Die Temperatur lässt sich direkt an der Bedientafel einstellen und ablesen. (Ein Hygrometer ist nicht erforderlich. Die relative Luftfeuchtigkeit beträgt immer 100 %).

- Nehmen Sie vor dem Dampfbad eine Dusche und waschen Sie sich.
- Setzen Sie sich auf ein Handtuch.
- Entspannen Sie sich und genießen Sie die wohltuenden Dampfwolken.
- Kühlen Sie Ihren Körper ab und zu mit einer erfrischenden Dusche ab. Wechseln Sie je nach Behagen zwischen Dampfbad und Duschfunktion.
- Nach einem letzten Dampfbad-Durchgang ist eine richtig kühle Dusche besonders wohltuend.

Lassen Sie den Körper gut an der Luft trocknen, bevor Sie sich anziehen. Bleiben Sie entkleidet sitzen, bis die Haut abgekühlt ist und sich die Poren geschlossen haben. Genießen Sie ein kühles Getränk und das wohlige Gefühl nach der Dampfdusche.

TYLÖ®

Bei eventuellen Störungen setzen Sie sich bitte mit Ihrem Händler in Verbindung.

© Der Nachdruck, ganz oder teilweise, ohne schriftliche Genehmigung von Tylö, ist verboten. Werkstoff-, Konstruktions- und Designänderungen vorbehalten.

IMPORTANT !

- La tension d'alimentation ne doit pas être coupée.
- L'appareil relié à terre doit être raccordé de manière permanente à un dispositif de câblage fixe. L'appareil doit être alimenté par l'intermédiaire d'un disjoncteur différentiel (RCD/GFCI), se déclenchant à une intensité de courant ne dépassant pas 30mA, ainsi que d'un sectionneur.
- Tonic doit toujours être raccordé à un disjoncteur différentiel et à un interrupteur principal agissant sur tous les pôles.
- Utilisée en continu pendant plus de deux heures, une douche à système de vapeur doit avoir un dispositif de ventilation de 10-20 m³ d'air par personne et par heure.
- Détartrer régulièrement le générateur de vapeur incorporé selon les instructions, voir la rubrique « Détartrage ». Dans les secteurs où l'eau est très calcaire (au-dessus de 5 ° dH), il est recommandé d'installer un appareil de détartrage ou le détartré automatique de Tylö.
- **AVERTISSEMENT !** Projection de vapeur très chaude par la buse de vapeur. Ne jamais laisser d'enfants en bas âge seuls dans la cabine.
- Des appareils électriques autonomes, produisant de la vapeur ou de l'humidité, ne doivent pas être utilisés à l'intérieur de la cabine.
- **ATTENTION !** N'autoriser les enfants à utiliser l'appareil sans surveillance que lorsqu'ils ont reçu des instructions adéquates, leur permettant d'utiliser l'appareil de manière sûre et garantissant qu'ils ont bien compris les dangers inhérents à un usage inapproprié.
- Cet équipement ne doit pas être utilisé par des personnes (y compris des enfants) aux capacités physiques, sensorielles ou mentales affaiblies, ou n'ayant pas assez d'expérience et de connaissance, à moins d'être surveillés ou d'avoir reçu des instructions concernant l'utilisation de l'équipement, de la part d'une personne responsable de leur sécurité. Les enfants doivent être surveillés afin de s'assurer qu'ils ne jouent pas avec l'appareil.
- Une hyperthermie se produit quand la température interne du corps augmente de plusieurs degrés par rapport à la température normale du corps, qui est de 98,6 ° F (37 ° C). Les symptômes de l'hyperthermie comprennent l'augmentation de la température interne du corps, la nausée, l'état de léthargie, la somnolence et l'évanouissement. Les effets de l'hyperthermie comprennent : a) Incapacité à percevoir la chaleur b) Incapacité à reconnaître le besoin de sortir du hammam c) Ignorance des risques imminents d) Dommages au fœtus chez les femmes enceintes e) Incapacité physique de sortir du hammam f) Perte de connaissance.

Installation

Installation électrique

L'installation électrique doit être effectuée par un électricien qualifié, en respectant le schéma de câblage et la réglementation générale. Tonic doit toujours être raccordé à un disjoncteur différentiel et à un interrupteur principal agissant sur tous les pôles. Le raccordement électrique et celui de l'eau (image 1).

Eau

Tonic doit être raccordé à l'eau chaude et froide, chaude – rouge, froide – bleu (image 1). Le diamètre intérieur de canalisation ne doit pas être inférieur à 8 mm. Vérifiez que les conduites d'eau ne fuient pas avant que l'électricité est raccordé. Faire appel à un professionnel pour effectuer le raccordement de l'eau et de l'écoulement. N'utiliser que les jeux de tuyaux neufs qui sont fournis avec l'appareil. Pression d'entrée maxi. de l'eau : 1000 kPa. Pression d'entrée mini. de l'eau : 30 kPa.

Fonctions / Entretien

Générateur de vapeur

Tonic comporte un générateur de vapeur incorporé avec :

- Remplissage automatique de l'eau
- Réservoir d'eau en aluminium
- Éléments tubulaires inoxydables et insensibles à l'acide
- Vidage automatique 1 heure après l'arrêt du bain de vapeur
- Rinçage automatique 4 fois après le vidage
- Régulation électronique du niveau d'eau
- Sécurité électronique de contrôle de niveau
- Électrodes autonettoyantes et antitartre
- Production de vapeur continue
- Toujours la même puissance, indépendamment de la qualité et du niveau de l'eau
- Soupape de sécurité incorporée
- Protection thermique incorporée
- Filtre à impuretés incorporé

Puissance égale par rapport au volume de la cabine:

Puissance en kW	Volume min/max de la cabine en m ³				Production de vapeur kg/h
	Parois légères en verre trempé, cabines Elysée/Excellent, etc.		Parois lourdes en carrelage, béton, pierres, etc.		
	avec ventilation	sans ventilation	avec ventilation	sans ventilation	
2,2	-	0-2,5	-	0-1,5	3
4,5	0-4	0-5,5	0-2,5	0-3,5	5,5

Tableau de commande de type H1 – Tonic

Voir les instructions ci-jointe.

Protection thermique

Le générateur est équipé d'une protection thermique incorporée.

Interrupteur principal

Tonic doit toujours être raccordé à un interrupteur principal, utilisé si l'installation doit être déconnectée pendant une période prolongée et pour effectuer un entretien. La fonction de vidage automatique du générateur de vapeur « cesse » lors de toute interruption de courant.

Vidage automatique

Cette fonction automatique réduit considérablement la formation de tartre et d'impuretés dans le réservoir d'eau. Pour que le vidage et le rinçage automatiques fonctionnent correctement, l'interrupteur entre la centrale électrique et Tonic ne doit pas être coupé avant un délai minimum de 80 minutes après l'arrêt du temporisateur du tableau de commande.

AVERTISSEMENT ! S'assurer que personne ne se trouve dans la cabine pendant que le réservoir se vide. L'eau est brûlante !

Vidage automatique avec commutateur DIP

Le générateur de vapeur vide automatiquement une partie de l'eau au bout de 4 heures (réglage d'usine).

Dans les secteurs où la dureté de l'eau dépasse 5 dH ° ou si le générateur de vapeur est utilisé plus de 4 heures par jour, celui-ci doit être vidé régulièrement. Programmer l'intervalle de vidage selon le schéma de commutation.

AVERTISSEMENT ! L'eau est brûlante !

DIP-switch	Function	DIP-switch	Function	
	1 Hour		NO TIMER	• = Switch position at the DIP-switch.
	2 Hour		TEST	
	4 Hour			

Détartrage

Le détartrage doit être effectué régulièrement selon le tableau. Le tartre et les dépôts qui se sont fixés sur les parois du réservoir et les éléments sont alors supprimés. En procédant régulièrement au détartrage, la longévité du générateur de vapeur est sensiblement prolongée.

Dans les secteurs où l'eau est très calcaire (au-dessus de 5 ° dH), il est recommandé d'installer un appareil de détartrage ou le détartré automatique de Tylö.

Procédure de détartrage de Tonic

- Démarrer le générateur de vapeur et le laisser en service jusqu'à ce que l'eau du réservoir se mette à bouillir.
- Arrêter le générateur de vapeur et attendre environ 5 minutes.
- Desserrer l'écrou de blocage (image 2). En utilisant un entonnoir, verser le produit détartrant entre le générateur de vapeur et l'arrivée d'eau. Serrer l'écrou de blocage et laisser agir le produit.
- Au bout d'environ 1 heure, le générateur de vapeur vide et rince automatiquement le réservoir et le générateur de vapeur peut être mis en service.

Temps de service en heures avant détartrage.

(Pour réduire le besoin de détartrage manuel, il est recommandé d'utiliser de l'eau détartrée dans les installations publiques)

Puissance du générateur de vapeur en kW	Acide sulfamique Quantité de produit détartrant	Solvant Quantité de produit détartrant (1 emb. = 80 gr.)	Heures de service pour différentes duretés de l'eau.			
			Détartrée 0,01-1°dH	Douce 1-3°dH	Calcaire 3-8°dH	Très calcaire 8-20°dH
2,2/4,5	0,5 dl	2 emb.	200	120	80	40

Installation des canalisations

Faire appel à un installateur agréé.

Image 3

Générateur de vapeur de type Tonic.

A = raccordement de l'eau avec filtre à impuretés incorporé.

B = protection anti-surchauffe.

- **Raccordement de l'eau :** Raccorder l'eau chaude et l'eau froide au mitigeur thermostatique incorporé.
- **IMPORTANT !** Avant de raccorder l'arrivée d'eau à Tonic, le réseau de canalisations doit être nettoyé par rinçage ! Le rinçage empêche que des copeaux et autres impuretés, présents dans les canalisations, ne pénètrent dans le circuit du générateur de vapeur.

Le branchement de l'arrivée d'eau doit être muni de robinets de coupure d'eau séparés, afin de fournir une protection contre toute fuite éventuelle ou en vue d'une intervention de maintenance.

IMPORTANT !

- Éviter toute poche ou creux sur la canalisation de sortie de la vapeur
- Ne pas installer de soupape sur la canalisation de vapeur
- Ne pas raccorder la soupape de drainage à la canalisation de vapeur
- Ne pas raccorder la sortie du dispositif de surpression à la canalisation de vapeur

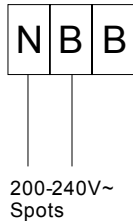
Installation électrique

Le branchement doit être effectué par un installateur électricien agréé. Voir le schéma de branchement.

Tonic doit toujours être raccordé à un disjoncteur différentiel et à un interrupteur principal agissant sur tous les pôles.

Ne pas oublier de mettre à la terre !

Type Tonic (2.2 kW) 200 - 208 - 230 - 240 V~	200-208 V~		230-240 V~		
	Amp	mm ²	Amp	mm ²	Awg
	11	2.5	10	1.5	14
1 = Tonic					
200-240 V~					
Type Tonic (4.5 kW) 200 - 208 - 230 - 240 V~	200-208 V~		230-240 V~		
	Amp	mm ²	Amp	mm ²	Awg
	23	6	20	4	12
1 = Tonic					
200-240 V~					
Type Tonic (4.5 kW) 400 - 415 V 2N~	Amp	mm ²	Awg		
	10	1.5	14		
1 = Tonic					
400-415 V 2N~					



INSTRUCTIONS DE SÉCURITÉ IMPORTANTES

- LIRE ET APPLIQUER TOUTES LES INSTRUCTIONS.**
- ATTENTION** – Pour réduire le risque de blessures, ne pas autoriser les enfants à utiliser ce produit à moins qu'ils ne soient étroitement surveillés à tout moment.
- ATTENTION** – Pour réduire le risque de blessure :
 - Les surfaces mouillées de la cabine de hammam peuvent être glissantes. Faire attention au moment d'entrer ou de sortir.
 - La bouche de vapeur est très chaude. Ne pas toucher la bouche de vapeur et éviter tout contact avec la vapeur à proximité de la bouche de vapeur.
 - L'usage prolongé du système de vapeur peut augmenter de manière excessive la température interne du corps humain et empêcher la capacité du corps à réguler sa propre température interne (hyperthermie). Afin de s'assurer de ses propres réactions, limiter l'utilisation du système de vapeur à 10 – 15 minutes.
 - Les températures excessives présentent un potentiel élevé de risques de dommages pour le fœtus pendant les premiers mois de la grossesse. Les femmes enceintes ou éventuellement enceintes doivent consulter un médecin afin d'être informées sur le mode d'exposition approprié.
 - Les personnes obèses et celles qui ont des antécédents de maladie cardiaque, de pression sanguine trop élevée ou trop faible, des troubles du système circulatoire ou du diabète doivent

consulter un médecin avant d'utiliser une cabine de hammam.

f. Les personnes qui prennent des médicaments doivent consulter un médecin avant d'utiliser une cabine de hammam, car certains médicaments peuvent provoquer la somnolence, tandis que d'autres peuvent avoir une incidence sur le rythme cardiaque, la pression sanguine et la circulation.

4. PRIÈRE DE CONSERVER CES INSTRUCTIONS.

Contrôle et recherche des pannes

ATTENTION ! LES TRAVAUX ÉLECTRIQUES DOIVENT ÊTRE EFFECTUÉS PAR UN ÉLECTRICIEN QUALIFIÉ !
AVERTISSEMENT ! AVANT D'INTERVENIR SUR L'APPAREIL, VÉRIFIER QU'IL EST ENTIÈREMENT HORS TENSION !

En cas de défaut de fonctionnement, contrôler d'abord :

- que Tonic est correctement branché selon le schéma de branchement.
- que le filtre à impuretés est propre. Que le filtre est placé au raccord de l'arrivée de l'eau. Pour nettoyer, desserrer le raccord de tube, sortir le filtre à impuretés et retirer le tartre et les particules.
- que l'éventuel robinet de la canalisation d'eau du générateur de vapeur n'est pas fermé.
- que tous les fusibles de la centrale commune sont intacts.
- que le tableau de commande est correctement réglé.
- que la protection thermique incorporée ne s'est pas déclenchée.

Comment prendre une séance de vapeur :

Pour la plupart des personnes, la température de bain adaptée est de 40 à 45°C. La température se programme et se lit directement sur le tableau de commande. (Pas besoin d'hygromètre, l'humidité relative de l'air est toujours de 100%).

- Prendre une douche et se laver avant de commencer la séance de bain de vapeur.
- Prendre une serviette pour s'asseoir.
- Se détendre et savourer les volutes de vapeur bienfaisantes.
- Se rafraîchir de temps en temps en prenant une douche. Alterner entre bain de vapeur et douche autant de fois que vous le trouvez agréable.
- Après la dernière séance au milieu des nuages de vapeur, il est agréable de prendre une douche bien fraîche.

Se sécher soigneusement à l'air avant de se rhabiller. Rester assis nu jusqu'à ce que la peau soit bien refroidie et que les pores soient refermés. Déguster une boisson bien fraîche et savourer ce moment de bien-être !

TYLÖ®

En cas de problèmes éventuels, prière de s'adresser au point de vente.

© Toute impression ultérieure, complète ou partielle, est interdite sans l'autorisation écrite de Tylö.
Tous droits à modifications des matériaux, de la construction et de la conception réservés.

ВАЖНО!

- Не отключайте напряжение на линии питания.
- Заземленное оборудование должно быть постоянно подключено к сети; питание должно подаваться через устройство защитного отключения (RCD/GFCI) с током заземления не превышающим 30 мА и изоляторным выключателем.
- Tonic должен всегда подключаться к устройству защитного отключения и к многофазному главному выключателю.
- Если паровой душ используется непрерывно в течение более двух часов, в помещении должна быть вентиляция, способная производить замену воздуха в объёме 10-20 м³ воздуха на человека в час.
- Регулярно выполняйте очищение парогенератора от извести согласно инструкции, см. подраздел «Очищение от известковых отложений». Если в воде высокое содержание извести, более 5°dH, рекомендуется установить автоматический смягчитель воды Tylö.
- **ПРЕДУПРЕЖДЕНИЕ!** Из парового наконечника выходит горячий пар. Никогда не оставляйте детей без присмотра в кабине.
- Запрещается использовать другие электрические аппараты, генерирующие пар или влагу внутри душевой кабины.
- Предупреждение! Дети могут использовать оборудование самостоятельно лишь после того, как им будут пояснены все требования безопасного использования и то, к каким последствиям может привести неправильное использование.
- Оборудование не должно использоваться лицами (непонимающими детьми) с пониженными физическими способностями, недостаточными наблюдательными или умственными способностями, или лицами, не знающими и не имеющими опыта использования. Перед использованием должен быть ответственный за безопасность работник должен провести инструктаж. Они могут использовать оборудование только под наблюдением ответственного за безопасность. Не оставляйте детей без надзора, чтобы они не начали игры с оборудованием.
- Гипертермия наступает, когда температура организма будет на несколько градусов выше нормальной (37 °C). Симптомы гипертермии: повышение внутренней температуры организма, головокружение, апатия, сонливость и потеря сознания. Побочные последствия гипертермии: а) человек теряет чувствительность к теплу б) пропадает чувство необходимости покинуть горячую парную в) пропадает способность осознавать опасные последствия д) повреждение зародыша (у беременных женщин) е) физическая неспособность выйти из горячего пара ф) потеря сознания.

Установка.

Электрическое подключение

Электрическое подключение должно выполняться только электриком специалистом согласно схеме и в соответствии с общими предписаниями. Tonic должен всегда подключаться к устройству защитного отключения и к многофазному главному выключателю. Подключение электричества и воды (Рис. 1).

Вода

Tonic должна подключаться к горячей и к холодной воде, горячая – красный, холодная – синий (Рис. 1). Внутренний диаметр трубопровода не должен быть менее 8 мм. Проверьте, чтобы трубопровод был хорошо уплотнен перед подключением. Используйте только новые шланги, входящие в комплект оборудования. Максимальное давление воды на подаче 1000 кПа. Минимальное давление воды на подаче 30 кПа. Подключение воды должно осуществляться специалистом.

Функции/Уход.

Парогенератор

Tonic оснащён встроенным парогенератором со следующими характеристиками:

- Автоматическим заполнением
- Алюминиевым водным резервуаром
- Неокисляемыми и нержавеющими трубными элементами
- Автоматическим опорожнением через 1 час после выключения
- Автоматическим промыванием 4 раза после опорожнения
- Электронной регулировкой уровня воды
- Электронным контролем уровня воды
- Противостоящими образованию известковых отложений электродами
- Непрерывной генерацией пара
- Постоянной правильной мощностью независимо от качества и уровня воды
- Встроенным предохранительным клапаном
- Встроенным терморегулятором
- Встроенным фильтром

Правильная мощность соответственно объёму помещения:

кВт	Минимальный и максимальный объем парной в м³				Паро произв. кг/ час.
	Лёгкая стенка из закалённого стекла		Массивная стена из плиток, бетона, камня и т.д.		
	помещение Elysée/Exellent и т.д. с вентиляцией	без вентиляции	с вентиляцией	без вентиляции	
2,2	-	0-2,5	-	0-1,5	3
4,5	0-4	0-5,5	0-2,5	0-3,5	5,5

Панель управления типа H1 - Tonic

См. отдельную инструкцию.

Защитный клапан высокой температуры.

Парогенератор оснащён защитным клапаном высокой температуры.

Головной выключатель.

Tonic должен всегда подключаться к головному выключателю, которым оборудование отключается для обслуживания или на продолжительное время. Парогенератор оснащён функцией автоматического опорожнения, которая прерывается в случае отключения питания.

Автоматическое опорожнение.

Эта функция уменьшает известковые образования и загрязнения в резервуаре воды. Чтобы автоматическое опорожнение и промывание осуществлялось как должно, главный выключатель между токораспределительным узлом и Tonic не должен выключаться ранее, чем, через 80 минут после того, как таймер на панели управления выключил оборудование.

ПРЕДУПРЕЖДЕНИЕ! Следите за тем, чтобы в парной никогда не было при опорожнении резервуара. Вода очень горячая!

Автоматическое опорожнение глубокими микровыключателем.

Парогенератор опорожняет часть воды автоматически через каждые 4 часа (заводская установка).

Если жёсткость воды превышает 5dH° или, если парогенератор используется более 4-х часов в день, опорожнение должно производиться более регулярно. Установите желаемый интервал опорожнения согласно графику включения.

ПРЕДУПРЕЖДЕНИЕ! Вода очень горячая!

DIP-switch	Function	DIP-switch	Function	● = Switch position at the DIP-switch.
	1 Hour		NO TIMER	
	2 Hour		TEST	

Умягчение воды.

Умягчение воды должно производиться регулярно согласно таблице. Известковые отложения освобождаются со стенок резервуара и трубопроводов. Регулярное умягчение воды продлевает срок службы парогенератора. Если в воде высокое содержание извести, более 5°dH, рекомендуется установить автоматический смягчитель воды Tylö.

Умягчение воды в парогенераторе Tonic

- Включите парогенератор и дайте ему поработать до тех пор, пока вода в резервуаре не начнёт кипеть.
- Выключите парогенератор и выждите примерно 5 минут.
- *Отвинтите стопорную гайку (Рис. 2), и залейте при помощи лейки средство для умягчения воды. Завинтите опять стопорную гайку и оставьте на некоторое время.*
- Примерно через 1 час парогенератор автоматически будет опорожнен и промыт.

Период работы перед удалением извести.

(Чтобы не производить умягчение воды вручную, рекомендуется использовать в парогенераторе мягкую воду)

Мощность парогенератора в кВт	Сульфаминовая кислота Кол-во средства для умягчения	Растворитель Кол-во средства для умягчения (1 пакет = 80г)	Период работы при различной твёрдости воды			
			Умягчён ая 0,01-1°dH	Мягкая 1-3°dH	Твёрдая 3-8°dH	Очень твёрдая 8-20°dH
2,2/4,5	0,5 дл	2 пакета	200	120	80	40

Проводка труб.

Выполняется специалистом сантехником.

Рис. 3

Парогенератор Tonic.

A = подключение воды с встроенным фильтром.

B = предохранитель чрезмерного нагревания.

Подключение воды: Подключите горячую и холодную воду к встроенному термостатному смесителю.

ВАЖНО! Перед подключением воды к парогенератору, система трубопровода должна быть промыта! Промывание предотвращает попадание стружки и других загрязнений из трубопровода в смеситель и в систему парогенератора. Поступающая вода должна переключаться отдельным краном на случай возможной течи или для обслуживания.

Внимание! а) На выходящем паропроводе должны быть сливные стоки, б) никогда не устанавливайте вытяжной клапан на паропроводе, в) не подключайте сливной клапан на паропроводе, и д) не подключайте оборудование повышенного давления на паропроводе.

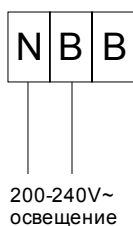
Электрическое подключение.

Подключение должно выполняться электриком с допуском. См. схему подключения.

Tonic должен всегда подключаться к устройству защитного отключения и к многофазному главному выключателю.

Не забудьте заземлить оборудование!

Type Tonic (2.2 kW) 200 - 208 - 230 - 240 V~	200-208 V~ Amp mm ²	230-240 V~ Amp mm ² Awg	
	11 2.5	10 1.5 14	
1 = Tonic			
200-240 V~			
Type Tonic (4.5 kW) 200 - 208 - 230 - 240 V~	200-208 V~ Amp mm ²	230-240 V~ Amp mm ² Awg	
	23 6	20 4 12	
1 = Tonic			
200-240 V~			
Type Tonic (4.5 kW) 400 - 415 V 2N~	Amp mm ² Awg		
	10 1.5 14		
1 = Tonic			
400-415 V 2N~			



ВАЖНЫЕ УКАЗАНИЯ ПО БЕЗОПАСНОСТИ

- ПРИЧИТАЙТЕ ВСЕ ИНСТРУКЦИИ.**
- ПРЕДУПРЕЖДЕНИЕ** – Дети не должны пользоваться оборудованием без надзора.
- ПРЕДУПРЕЖДЕНИЕ** – В целях снижения риска травм:
 - Мокрые поверхности около парной могут быть скользкими. Будьте осторожны при входе и выходе.
 - Парораспределитель горячий. Не притрагивайтесь к парораспределителю и избегайте пара рядом с парогенератором.
 - Продолжительное использование паровой системы сильно повышает температуру тела, что снижает способность организма регулировать свою температуру (гипертермия). Используйте паровой душ не более 10–15 минут, чтобы почувствовать, как Ваш организм реагирует.
 - Высокие температуры опасны для зародыша в период беременности. Беременные и возможно беременные должны перед использованием парового душа проконсультироваться с врачом.
 - Лица в состоянии алкогольного опьянения и лица с сердечно-сосудистыми заболеваниями, низким или высоким кровяным давлением или

диабетом, перед использованием парового душа должны проконсультироваться с врачом.
 f. Лица, принимающие лекарства должны перед использованием парового душа проконсультироваться со своим врачом, некоторые лекарства вызывают сонливость, другие оказывают влияние на пульс, кровяное давление и циркуляцию крови.

4. СОХРАНИТЕ ЭТИ ИНСТРУКЦИИ.

Проверка и поиск неисправностей.

ПРЕДУПРЕЖДЕНИЕ! ЭЛЕКТРИЧЕСКОЕ ПОДКЛЮЧЕНИЕ ДОЛЖНО ВЫПОЛНЯТЬСЯ ТОЛЬКО ЭЛЕКТРИКОМ С ДОПУСКОМ!
ПРЕДУПРЕЖДЕНИЕ! ПЕРЕД ВЫПОЛНЕНИЕМ КАКИХ-ЛИБО ДЕЙСТВИЙ, ПРОВЕРЬТЕ, ЧТОБЫ БЫЛА ОТКЛЮЧЕНА ПОДАЧА ПИТАНИЯ НА ОБОРУДОВАНИЕ!

При сбоях в работе, проверьте в первую очередь:

- чтобы Tonic был правильно подключен согласно схеме.
- чтобы фильтр не был загрязнен. Фильтр находится на подключении воды. При чистке – отсоедините трубопровод подачи воды, очистите от мусора и извести.
- чтобы кран на трубопроводе воды на парогенератор не был закрыт.
- чтобы все предохранители в токораспределительном узле были целы.
- чтобы на панели управления были выполнены правильные установки.
- чтобы не сработал термостат системы.

Советы по купанию в парной

Для большинства купающихся самой приятной будет температура 40-45°C. Температура устанавливается и считывается на панели управления. (В гидрометре нет необходимости, так как относительная влажность воздуха всегда 100%).

- Перед купанием в парной, помойтесь и примите душ.
 - Подстелите полотенце на лавке.
 - Расслабьтесь и наслаждайтесь мягким влажным облаком.
 - Время от времени охлаждайтесь под освежающим душем. Переходите из парной в душ столько раз, сколько вы пожелаете.
 - После последнего купания в паре, освежитесь под прохладным душем.
- Примите воздушную ванну перед тем, как будете одеваться. Не спешите одеваться, дайте коже охладиться, чтобы закрылись поры. Освежите себя холодным напитком и почувствуйте, насколько вы себя хорошо чувствуете.

TYLÖ®

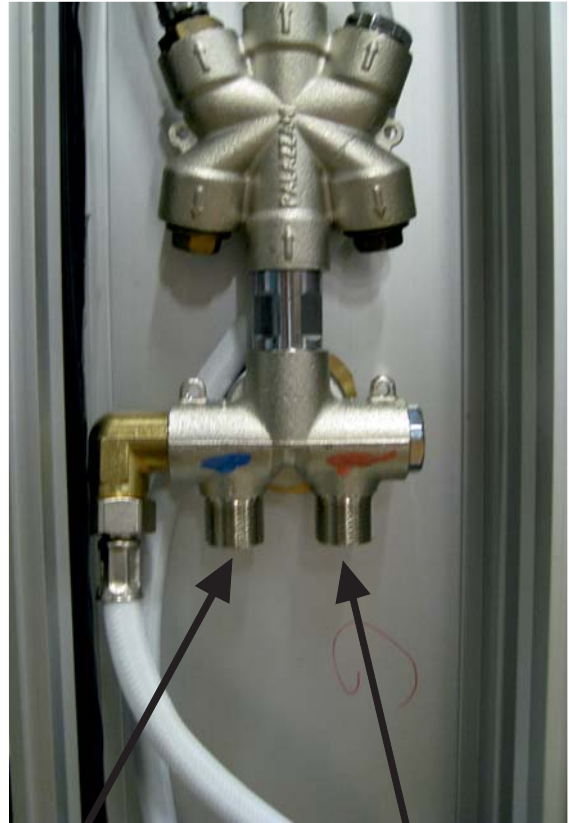
Если у вас будут вопросы, обращайтесь к дилеру по месту приобретения оборудования.

© Перепечатка без письменного разрешения фирмы TyLö как полностью так и частично запрещена. Мы оставляем за собой право на внесение изменений в материал, конструкцию и дизайн.

1

Elanslutning
Power supply
Elektroanschluss
Raccordement électrique
Электрическое подключение

Belysning
Lighting
Beleuchtung
Éclairage
Освещение



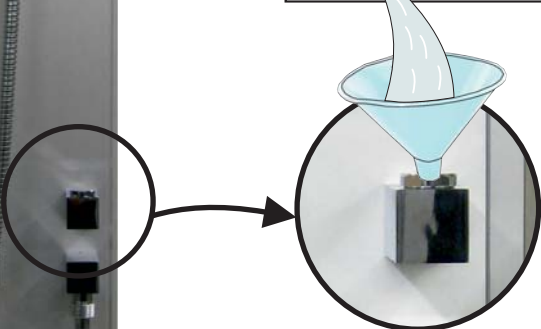
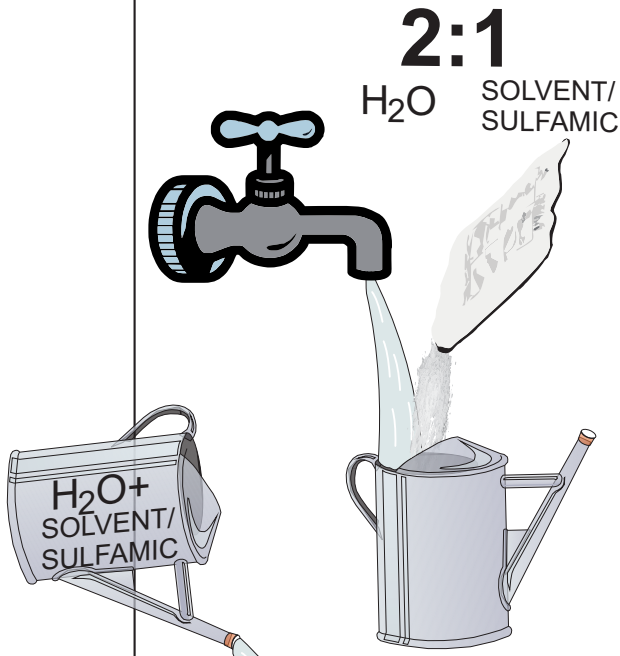
Elanslutning
Power supply
Elektroanschluss
Raccordement électrique
Электрическое подключение

Belysning
Lighting
Beleuchtung
Éclairage
Освещение

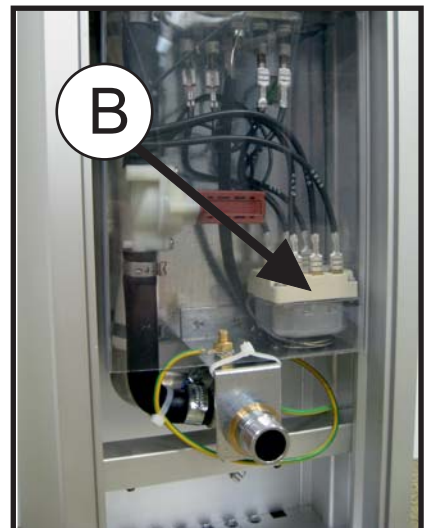
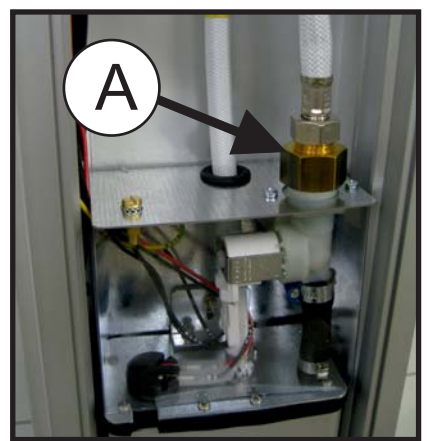
Kallvatten – blå
Cold water – blue
Kaltwasser – blau
Eau froide – bleu
Холодная вода - синий

Varmvatten – röd
Hot water – red
Warmwasser – rot
Eau chaude – rouge
Горячая вода - красный

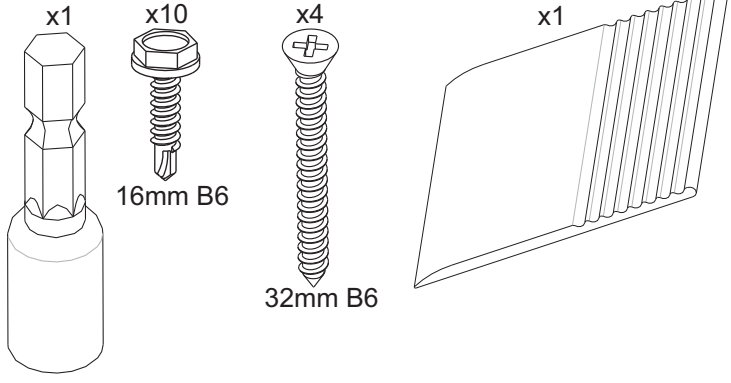
2



3



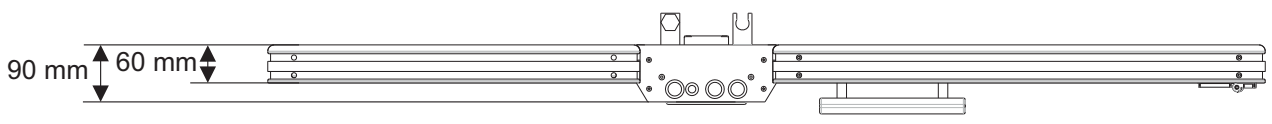
4



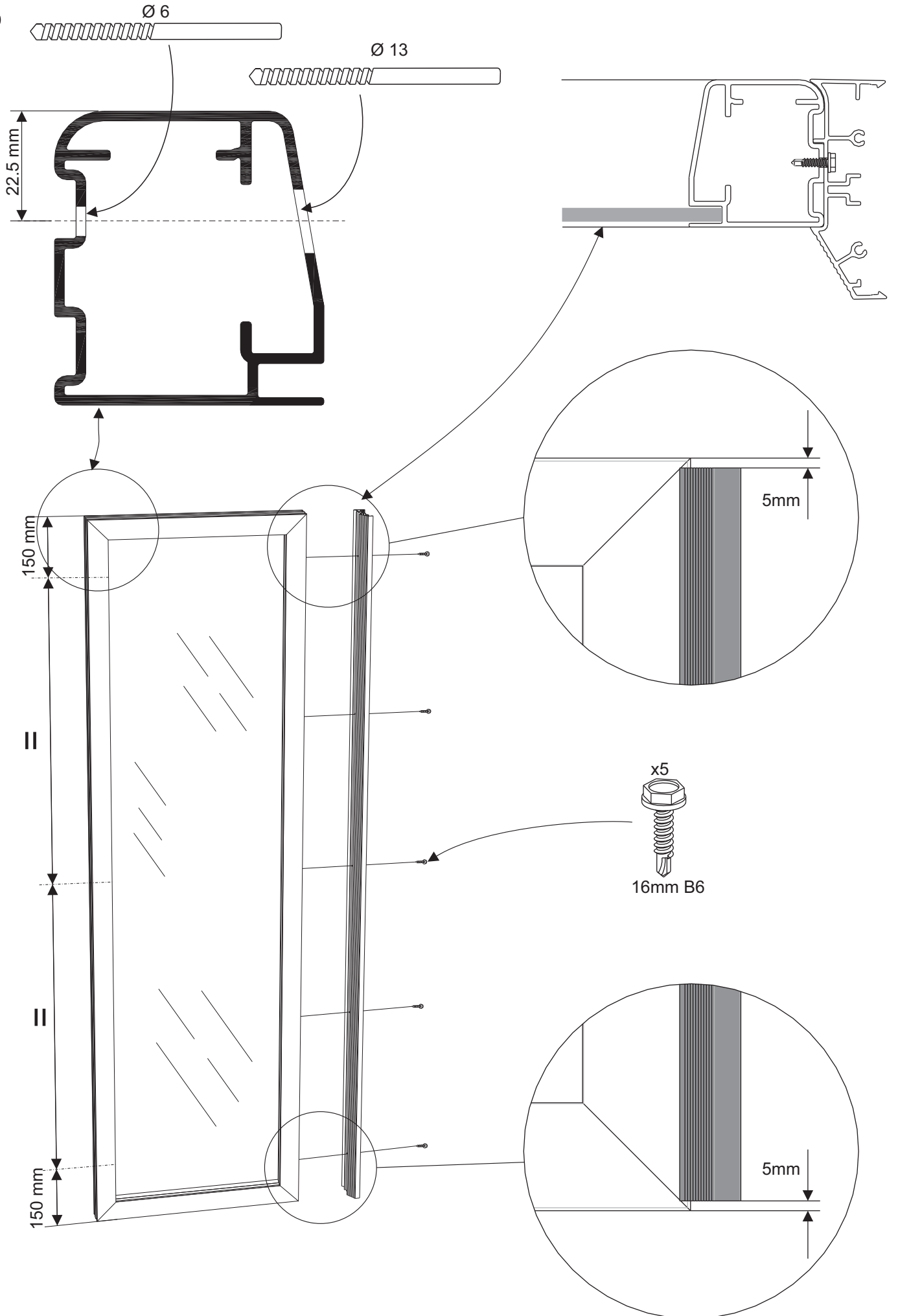
Mått (mm) / Dimensions (mm) / Maße (mm)
Dimensions (mm) / Размер в мм

Dörr/ Door/ Tür/ Porte/ Дверь	Tonic	Glassektion/ Glass section/ Glassektion/ Section vitrée/ Стеклянная секция	Total bredd/ Total width/ Gesamtbreite/ Largeur totale/ Общая ширина
778	210	398	1386
778	210	588	1576
778	210	778	1766
778	216	-	994

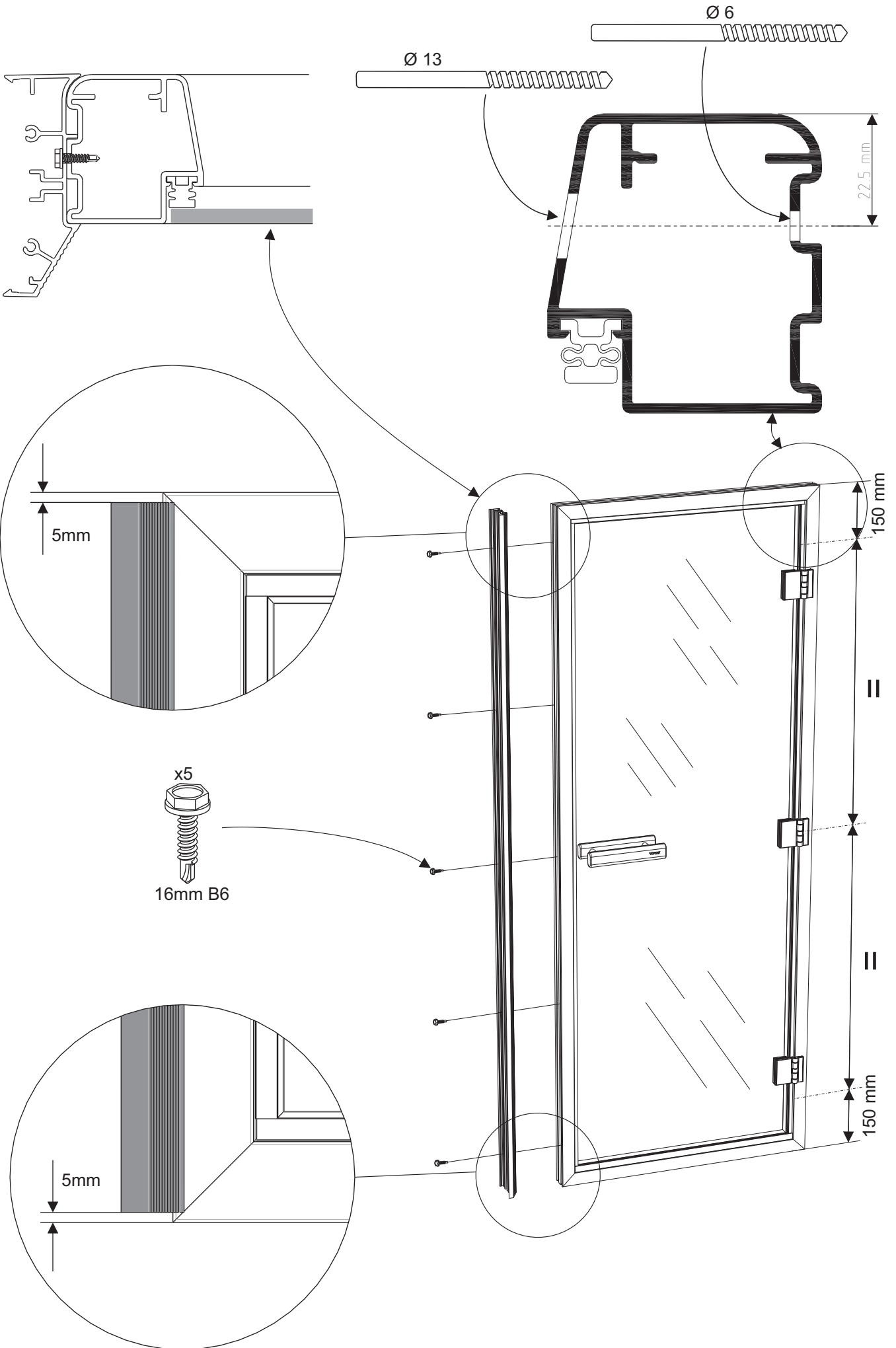
Höjd/Heigt/Höhe/Hauteur/Высота 2020 mm



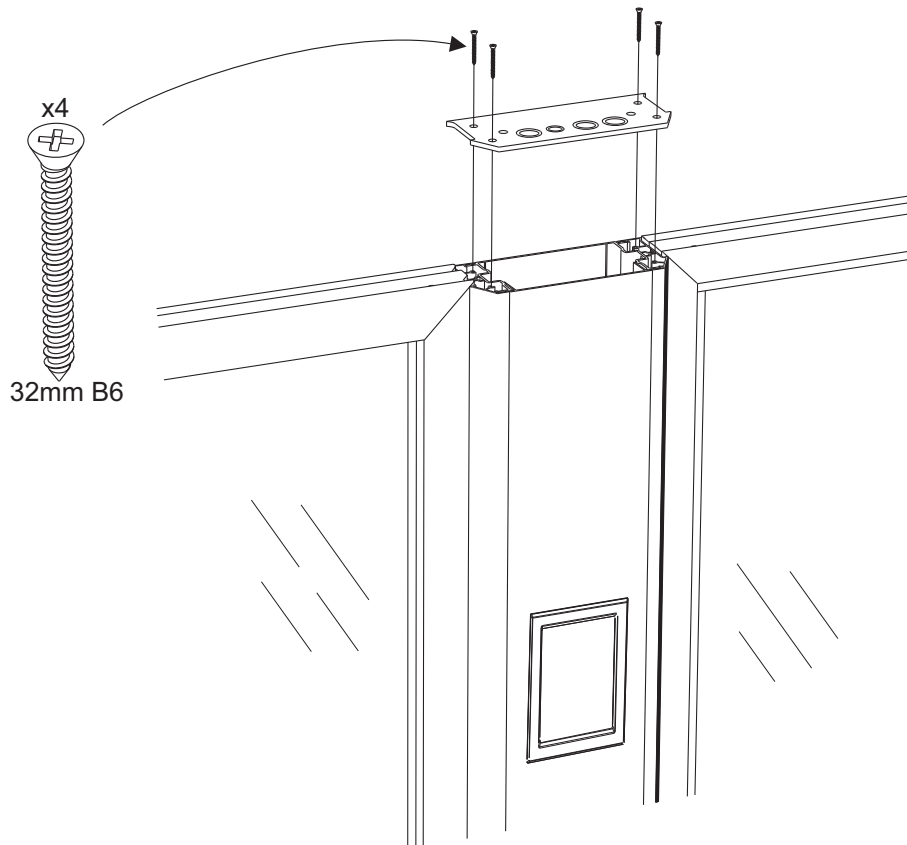
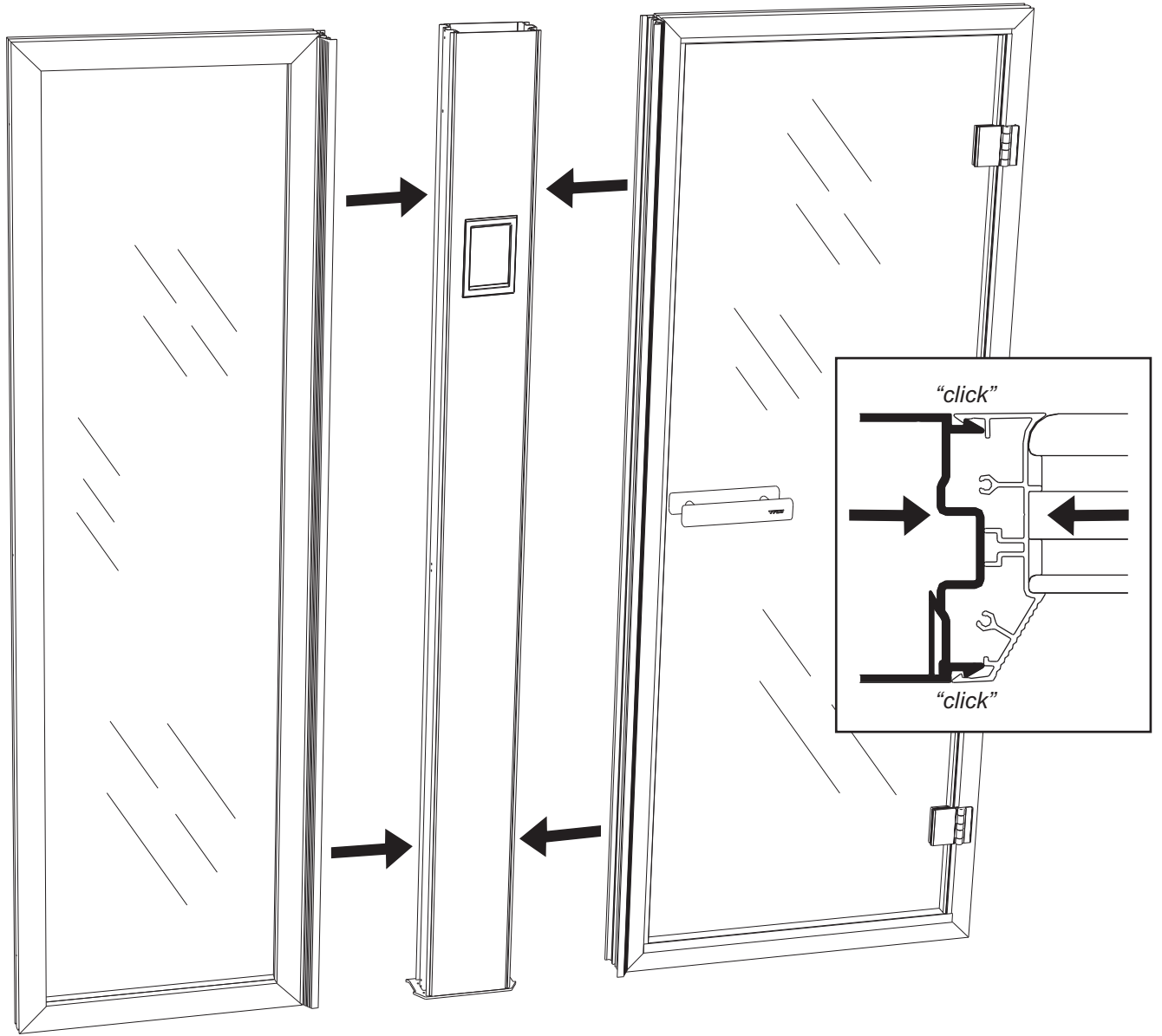
5



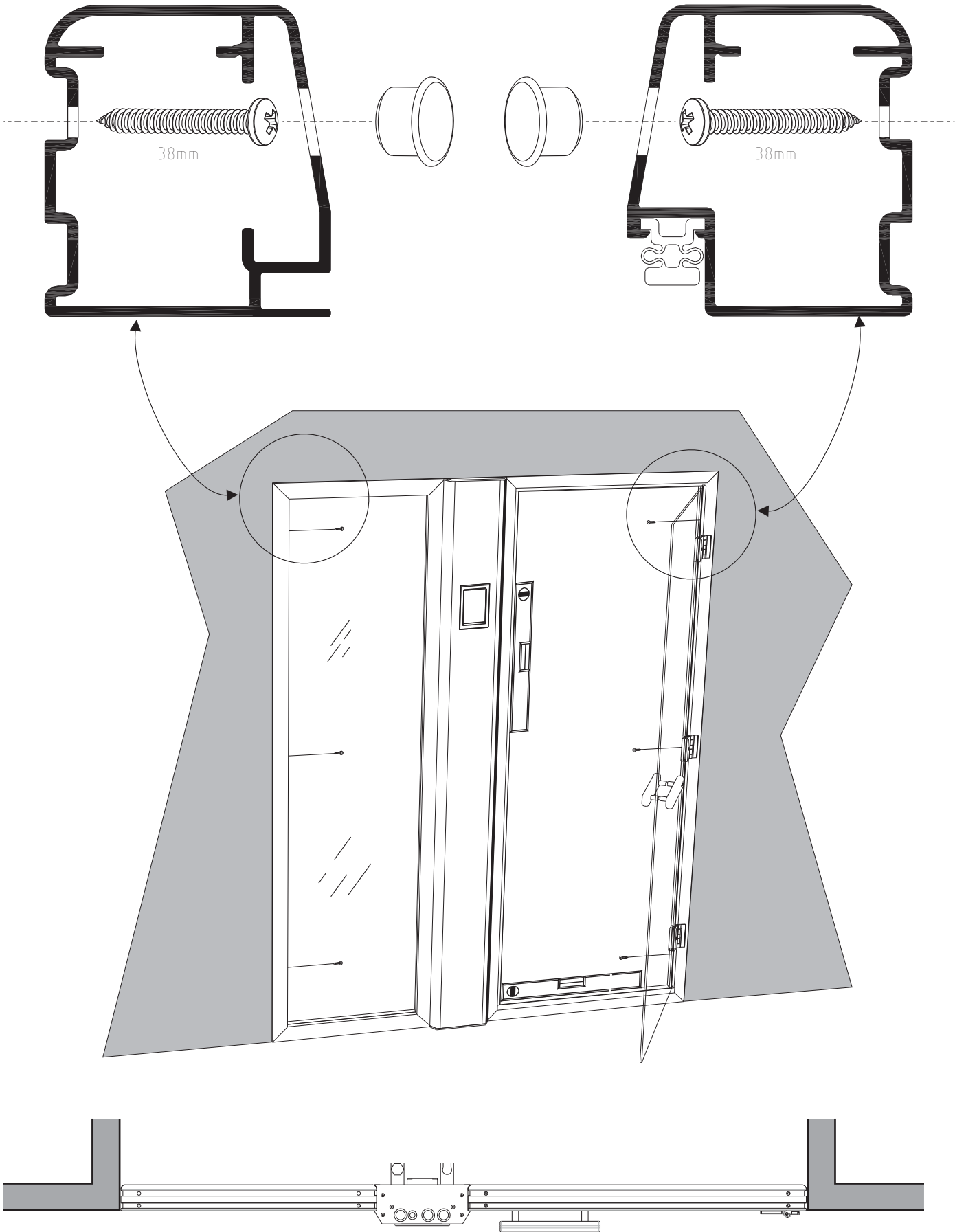
6



7



8



9 Täta noga med silikon mellan sektionerna och golvet på utsidan och mellan sektionerna och väggar/tak på insidan.

Use silicone to make a tight seal between the sections and the floor on the outside, and between the sections and the walls/ceiling on the inside.

Zwischen Sektionen und Fußboden an der Außenseite und zwischen Sektionen und Wänden/Decke an der Innenseite sorgfältig mit Silikon abdichten.

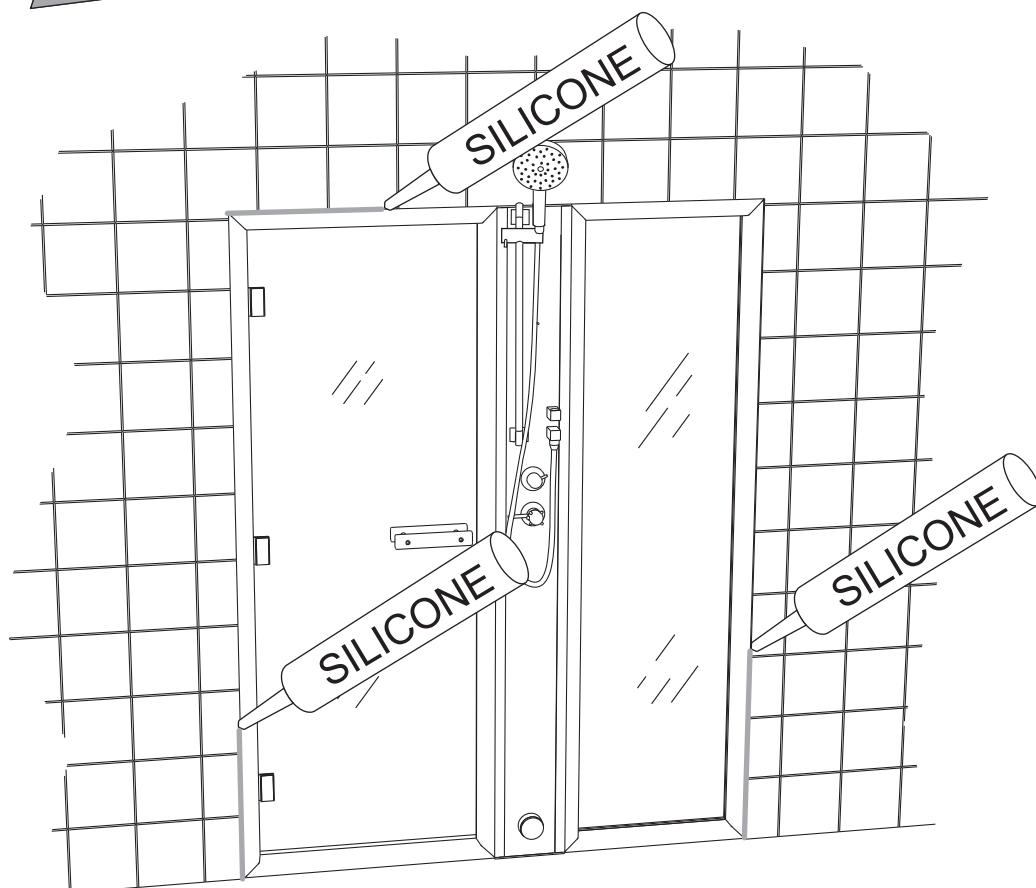
Étanchéifier minutieusement à l'extérieur avec du silicone entre les sections et le sol, et à l'intérieur entre les sections et les parois/le plafond.

Уплотните тщательно силиконом между секциями и полом снаружи и между секциями и стеной/потолком внутри.

Utsida
Outside
Außenseite
Extérieur
Наруж.



Insida
Inside
Innenseite
Intérieur
Внутр.

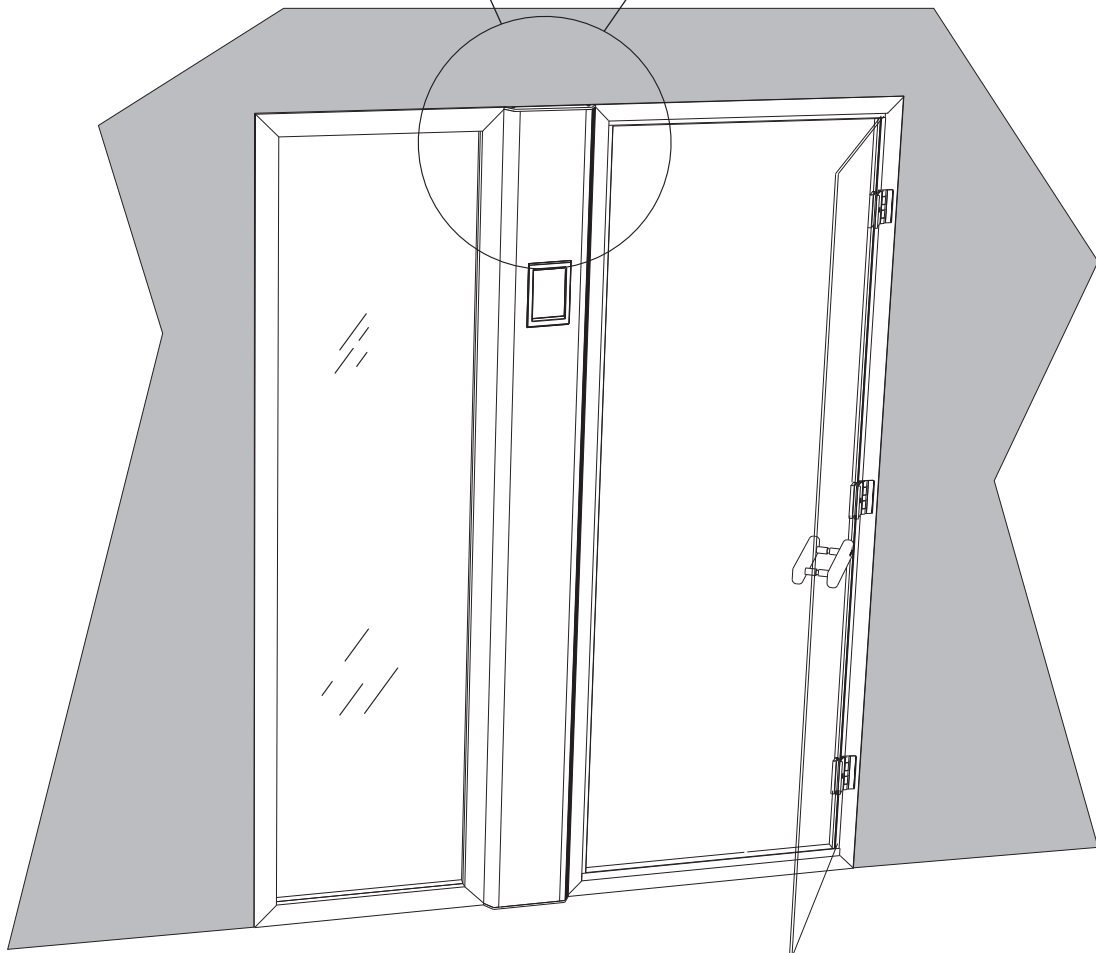
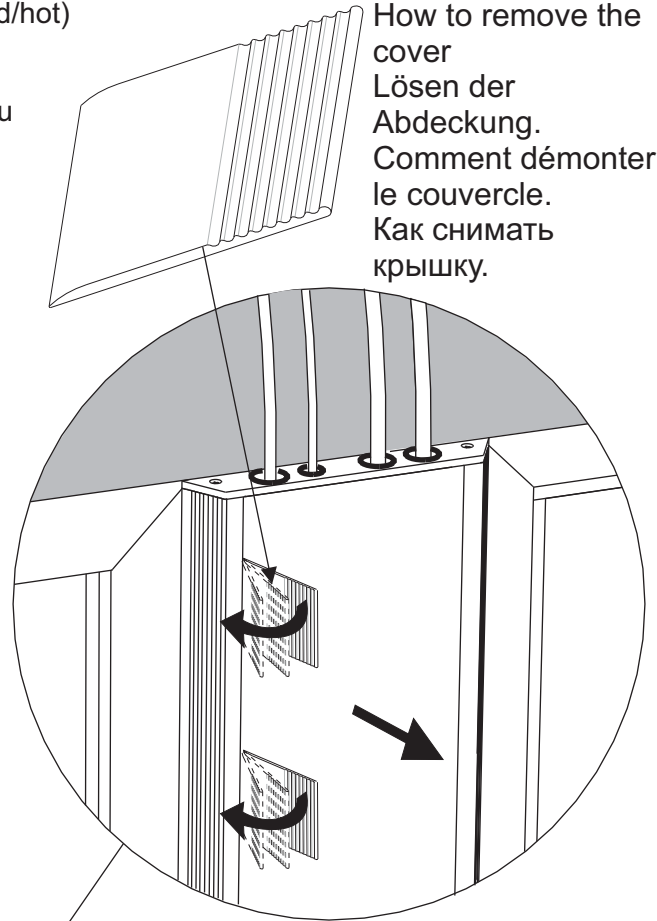
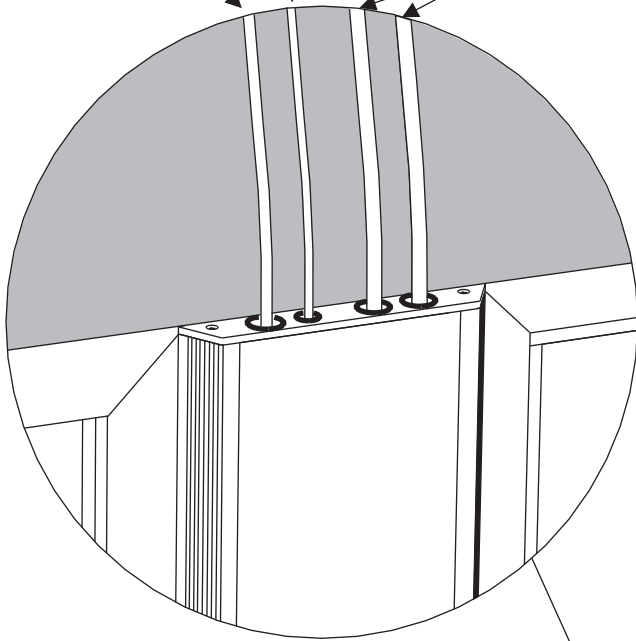


10 Elanslutning
Power supply
Elektroanschluss
Raccordement
électrique
Электрическое
подключение

Belysning
Lighting
Beleuchtung
Éclairage
Освещение

Vattenanslutning
(kallt/varmt)
Water connection (cold/hot)
Wasseranschluss
(kalt/warm)
Raccordement de l'eau
(froid/chaud)
Подключение воды

Hur man lossar på
locket.
How to remove the
cover
Lösen der
Abdeckung.
Comment démonter
le couvercle.
Как снимать
крышку.



IMPORTANT!



NB!
FUNCTION SWITCH
Not to be used for
water OFF

OFF

ON