

Устройство

увеличения мощности S2-18 / S2-18S / S2-30

РУКОВОДСТВО ПО МОНТАЖУ
Немецкий



RU

Содержание

1. О руководстве	3
2. Важные сведения о технике безопасности	4
2.1. Использование по назначению	4
2.2. Правила техники безопасности для монтажника	4
3. Информация об устройстве	5
3.1. Объем поставки	5
3.2. Функционирование устройства	5
3.3. Допустимая нагрузка	5
4. Монтаж	6
4.1. Место установки	6
4.2. Монтаж	6
5. Подключения	7
5.1. Схема подключений	7
6. Схема подключений Professional B, C и just sauna	8
7. Схема подключений CV31, СК31, CV41 и СК41	9
8. Схема подключений A2, A3 и K3-Next	10
9. Схема подключений wave.com4	11
10. Технические характеристики	12
11. Утилизация	12

1. О руководстве

Внимательно прочитайте руководство по монтажу и эксплуатации и храните его вблизи от устройства управления сауной. В этом случае вы сможете в любой момент получить доступ к правилам техники безопасности и информации об эксплуатации устройства.



Это руководство по монтажу и эксплуатации можно также найти в разделе загрузок на нашем сайте www.sentiotec.com.

Символы, используемые в предупредительных надписях

В тексте данного руководства по монтажу и эксплуатации операции, выполнение которых может быть опасным, отмечены предупредительными надписями. Обязательно учитывайте эти предупреждения. Таким образом вы сможете предотвратить появление материального ущерба и избежать травм, которые в худшем случае могут привести к летальному исходу.

В тексте предупредительных надписей используются сигнальные слова, имеющие следующие значения:

RU



ОПАСНОСТЬ!

Несоблюдение этого предупреждения может привести к серьезным травмам вплоть до смертельных.



ПРЕДУПРЕЖДЕНИЕ!

Несоблюдение этого предупреждения может привести к серьезным травмам вплоть до смертельных.



ОСТОРОЖНО!

Несоблюдение этого предупреждения может привести к легким травмам.

ВНИМАНИЕ!

Это сигнальное слово означает возможность материального ущерба.

Прочие символы



Этим символом отмечены подсказки и полезные указания.

2. Важные правила техники безопасности

Устройства увеличения мощности S2-18, S2-18S и S2-30 сконструированы в соответствии с общепринятыми требованиями безопасности. Тем не менее, при их использовании могут возникать риски. Соблюдайте приведенные ниже правила техники безопасности и специальные указания, содержащиеся в конкретных разделах.

3. Использование по назначению

Устройства увеличения мощности S2-18, S2-18S и S2-30 предназначены для увеличения максимальной коммутируемой нагрузки устройства управления сауной. Их можно использовать в сочетании со всеми устройствами управления сауной, имеющими коммутационный выход 30 В для коммутируемого контура и контура аварийной защиты.

Любое использование устройства, выходящее за рамки вышеуказанного, является использованием не по назначению. Использование устройства не по назначению может привести к его выходу из строя и получению тяжелых травм вплоть до смертельных.

3.1. Правила техники безопасности для монтажника

- Монтаж устройства должен выполняться электромонтажниками или лицами, имеющими аналогичную квалификацию.
- Монтаж и подключение устройства увеличения мощности должны выполняться только после его отключения от сети.
- Соблюдайте местные предписания в отношении монтажа.
- При появлении особых проблем, не описанных достаточно подробно в данном руководстве по применению для обеспечения безопасности обратитесь к своему поставщику.
- Из соображений безопасности при установке устройство необходимо оборудовать многополюсным выключателем с 3 мм зазором между контактами.

4. Описание устройства

4.1. Объем поставки

- Устройство увеличения мощности
- Монтажная оснастка

4.2. Функции устройства

Устройства увеличения мощности S2-18, S2-18S и S2-30 предназначены для увеличения максимальной коммутируемой нагрузки устройства управления сауной. Два установленных контактора служат для переключения сетевого напряжения на систему нагрева. Контактор K1 (ST1) предназначен для контура аварийной защиты, а контактор K2 (ST2) - для коммутируемого контура.

При подключении ST2 к выходам печи (U, V, oder W) необходимо деактивировать выравнивание фаз устройства управления сауной (при наличии).



Активное выравнивание фаз может стать причиной неверной регулировки и, соответственно, слишком длительного разогрева.

RU

4.3. Допустимая нагрузка

Устройство увеличения мощности в зависимости от исполнения имеет следующую допустимую нагрузку:

- S2-18/S2-18S 9 кВт
- S2-30 21 кВт

5. Монтаж

5.1. Место установки

Устройство необходимо устанавливать за пределами кабины сауны на высоте ок. 1,70 м в месте, не подверженном воздействию внешнего тепла. Для обеспечения стабильной и бесшумной работы сауны рекомендуется по возможности не устанавливать устройство на стене кабины. Установка должна выполняться сертифицированными электриками в соответствии с VDE 0100, Часть 703.

5.2. Монтаж



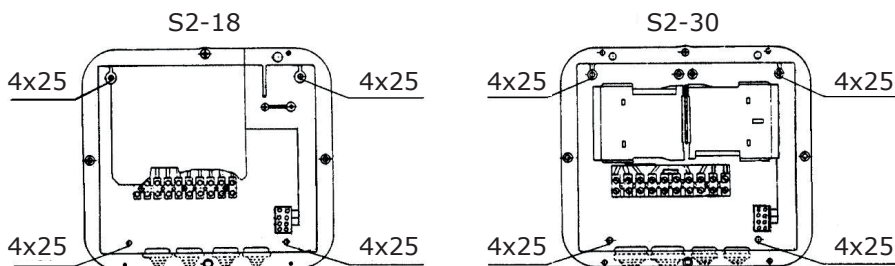
ПРЕДУПРЕЖДЕНИЕ!

Опасность поражения электричеством

- Отключайте устройство от сети перед снятием крышки корпуса.

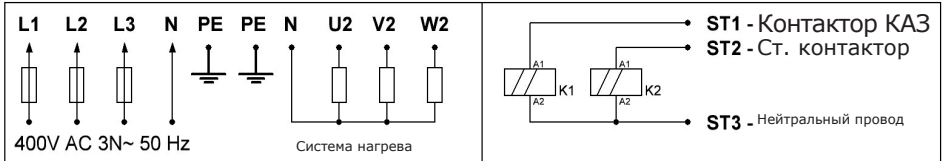
Используйте для установки устройства винты с полукруглой головкой, входящие в объем поставки (см. **Рис.1**).

Рис.1

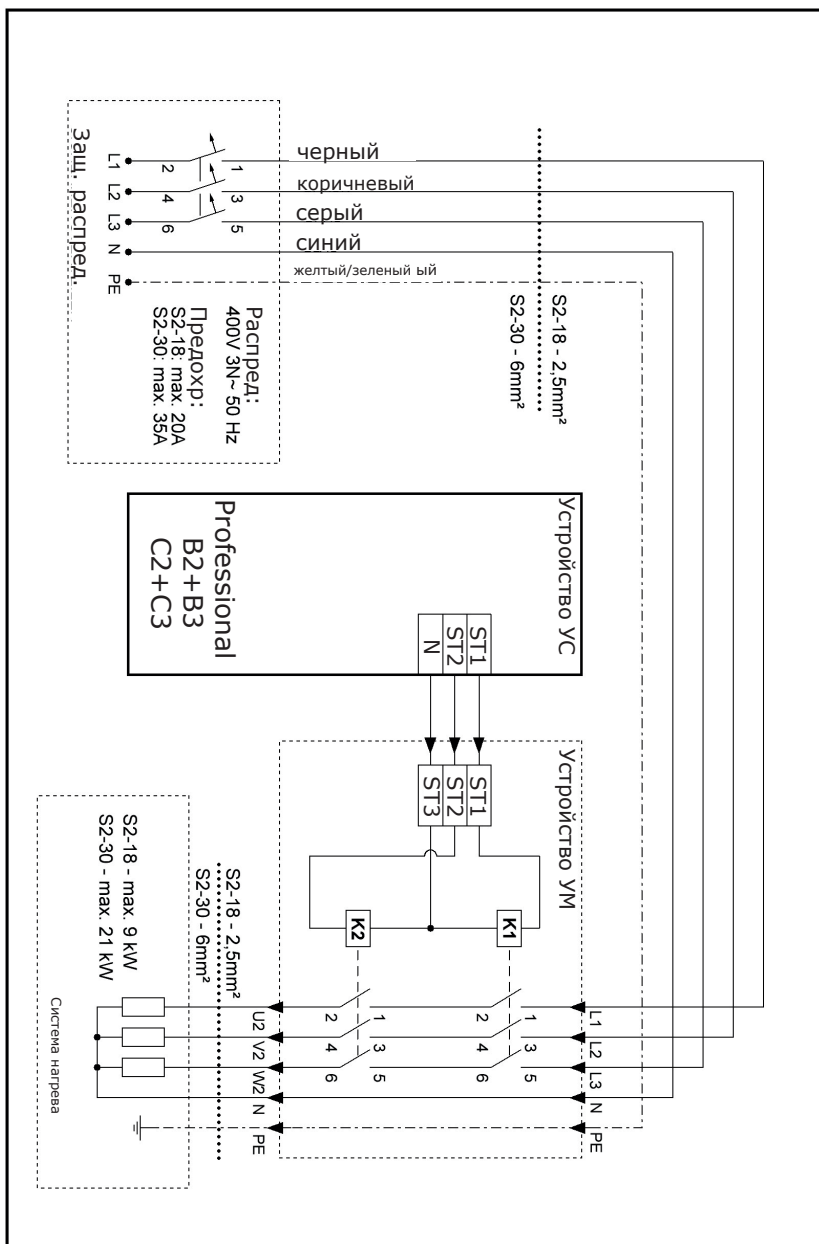


6. Подключения

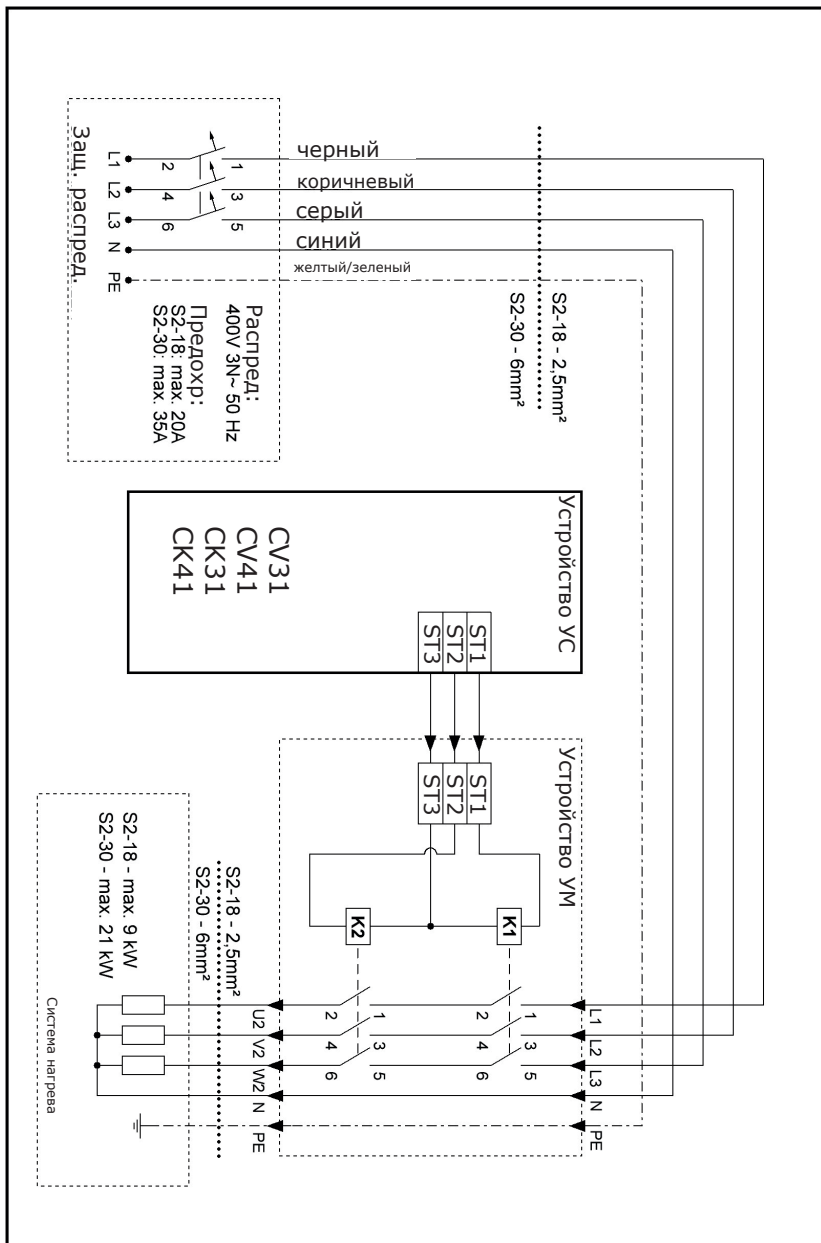
6.1. Схема подключений



7. Схема подключений Professional B, C и just sauna

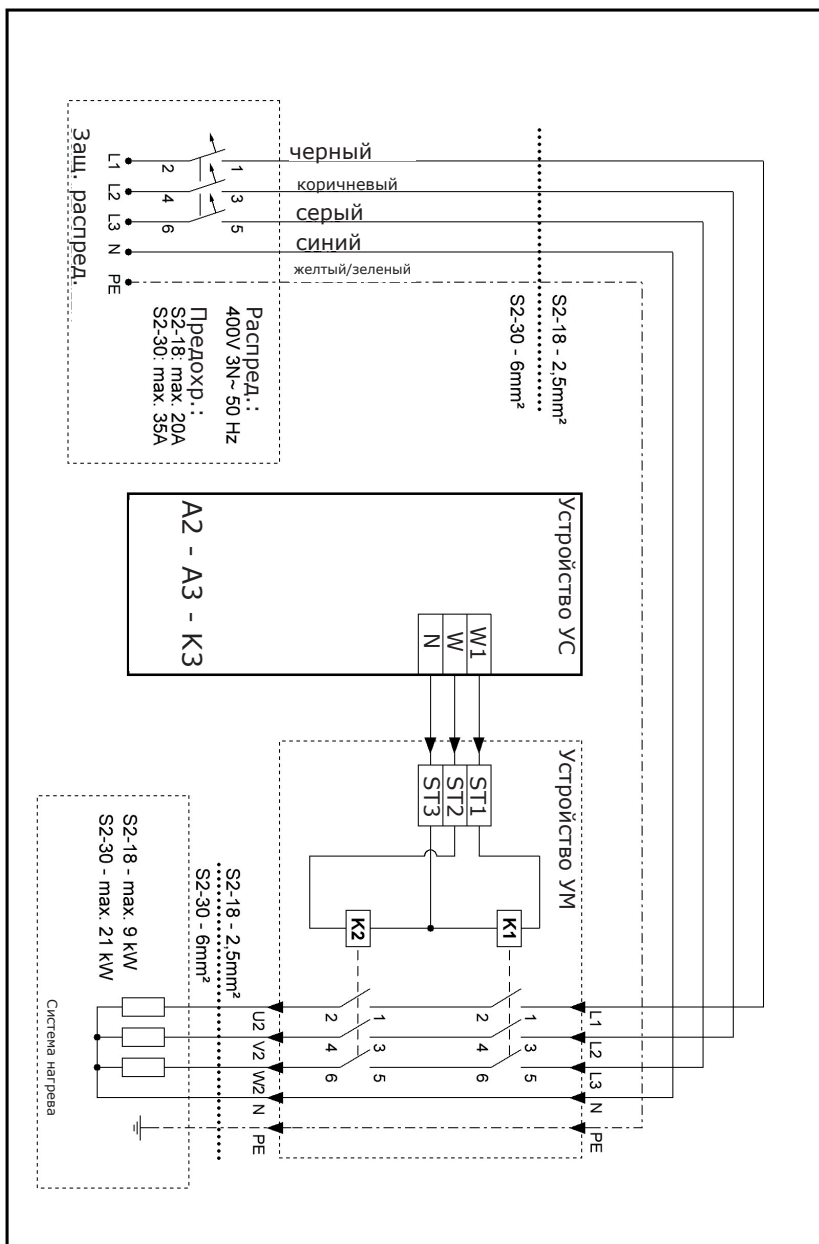


8. Схема подключений CV31, СК31, CV41 и СК41

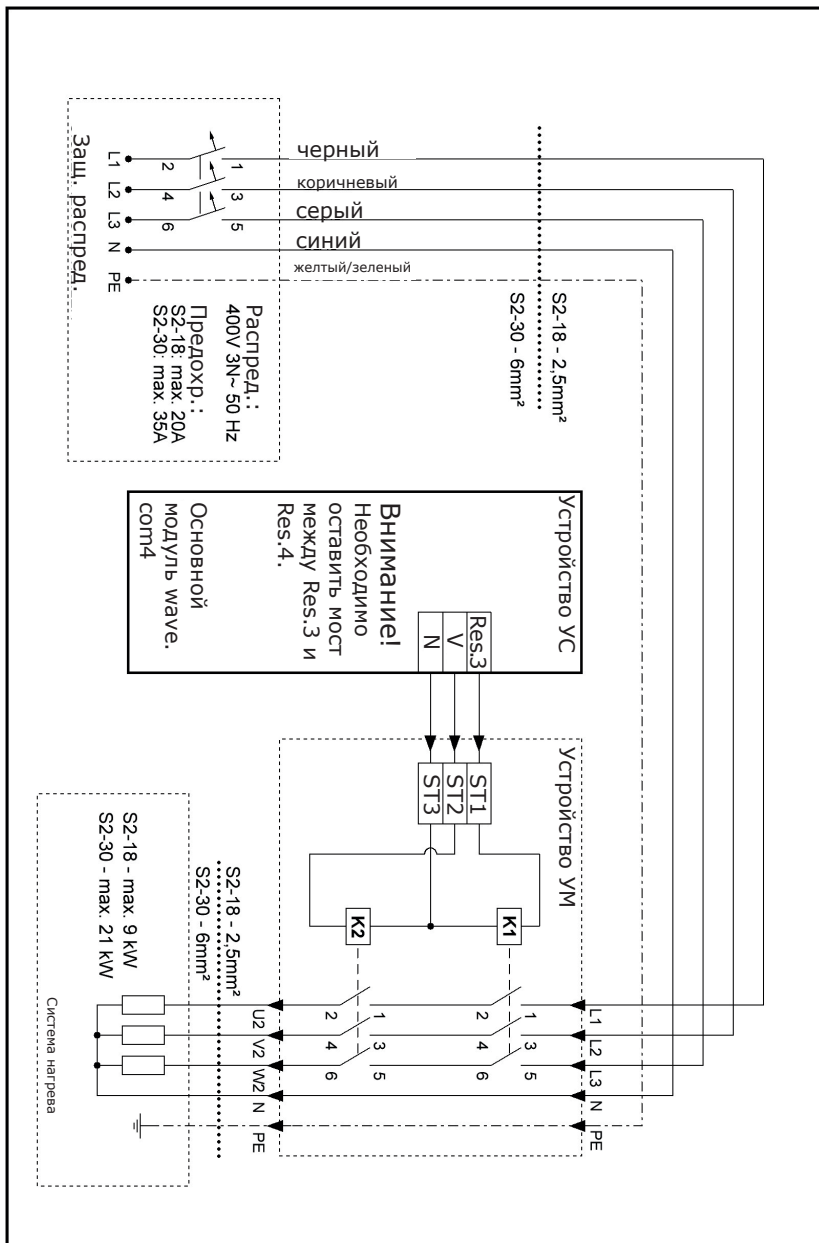


RU

9. Схема подключений А2, А3 и К3-Next



10. Схема подключений wave.com4



RU

11. Технические характеристики

- | | |
|------------------------------------|-------------------|
| • Номинальное напряжение | 400 В, 3N~ |
| • Частота | 50 Гц |
| • Класс защиты | IPX4 |
| • Разрывная мощность S2-18, S2-18S | 9 кВт |
| • Разрывная мощность S2-30 | 21 кВт |
| • Размеры | 250 x 224 x 75 мм |
| • Температура окружающей среды | от -10°C до +40°C |

Рекомендуемые устройства управления:

CV31, CK31, CV41, CK41, A2, A3, K3-Next, wave.com4, just sauna fin, just sauna combi, Professional B2, B3, C2 и C3.

12. Утилизация



- Утилизируйте упаковочные материалы в соответствии с действующими нормативными предписаниями.
- Старые устройства содержат как перерабатываемые, так и вредные материалы. Не выбрасывайте старые устройства в мусор. Утилизируйте их в соответствии с действующими местными предписаниями.

