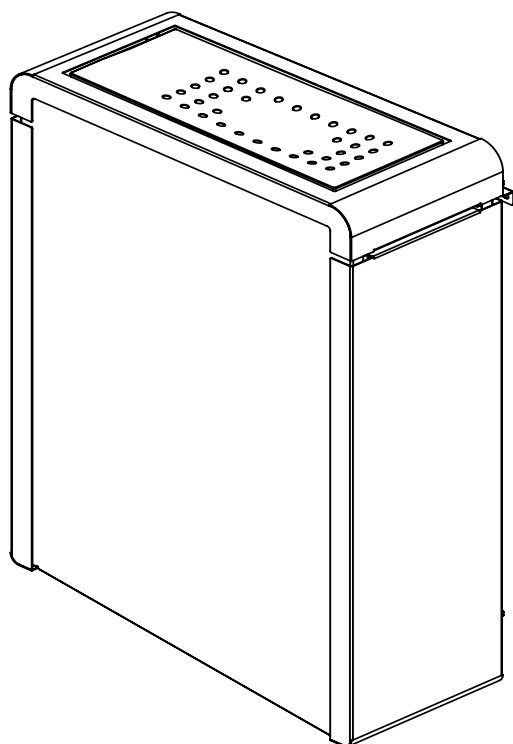


Дополнительный испаритель R
CP-25-STP
Дополнительный испаритель R,
черный
CP-25-STP-B

РУКОВОДСТВО ПО МОНТАЖУ И
ЭКСПЛУАТАЦИИ
Русский



RU

Содержание

1. О руководстве	4
2. Важные сведения о технике безопасности	5
2.1. Использование по назначению	5
2.2. Правила техники безопасности для монтажника	6
2.3. Правила техники безопасности для пользователя	7
3. Информация об устройстве	9
3.1. Объем поставки	9
3.2. Дополнительное оборудование	9
3.3. Функционирование устройства	9
4. Монтаж и подключение	10
4.1. Место установки	10
4.2. Безопасные расстояния	10
4.3. Монтаж на стене кабины	11
4.4. Монтаж на печи Concept R	14
4.5. Схема электрических подключений	16
4.6. Электрические подключения	17
5. Ввод в эксплуатацию	19
5.1. Установка керамической емкости	19
5.2. Первый нагрев испарителя	19
6. Эксплуатация	20
6.1. Режим финской сауны	20
6.2. Комбинированный режим	21

7. Техобслуживание	25
7.1. Чистка бака испарителя.....	25
7.2. Чистка керамической емкости.....	25
7.3. Удаление известняковых отложений из бака испарителя.....	25
8. Устранение неполадок	26
9. Утилизация	27
10. Технические характеристики	28

1. О руководстве

Внимательно прочитайте руководство по монтажу и эксплуатации и храните его вблизи от сауны. В этом случае вы сможете в любой момент получить доступ к правилам техники безопасности и информации об эксплуатации устройства.



Это руководство по монтажу и эксплуатации также можно найти в разделе файлов для скачивания на нашем сайте www.sentiotec.com/downloads.

Символы, используемые в предупредительных надписях

В тексте данного руководства по монтажу и эксплуатации операции, выполнение которых может быть опасным, отмечены предупредительными надписями. Обязательно учитывайте эти предупреждения. Таким образом вы сможете предотвратить появление материального ущерба и избежать травм, которые в худшем случае могут привести к летальному исходу.

В тексте предупредительных надписей используются сигнальные слова, имеющие следующие значения:



ОПАСНОСТЬ!

Несоблюдение этого предупреждения может привести к серьезным травмам вплоть до смертельных.



ПРЕДУПРЕЖДЕНИЕ!

Несоблюдение этого предупреждения может привести к серьезным травмам вплоть до смертельных.



ОСТОРОЖНО!

Несоблюдение этого предупреждения может привести к легким травмам.

ВНИМАНИЕ!

Это сигнальное слово означает возможность материального ущерба.

Прочие символы



Этим символом отмечены подсказки и полезные указания.



См. руководство по эксплуатации



ОСТОРОЖНО: горячий пар

2. Важные сведения о технике безопасности

Дополнительный испаритель R сконструирован в соответствии с общепринятыми требованиями безопасности. Тем не менее, при его использовании могут возникать риски. Соблюдайте приведенные ниже правила техники безопасности и специальные указания, содержащиеся в конкретных разделах.

2.1. Использование по назначению

Дополнительный испаритель R предназначен исключительно для повышения уровня влажности в кабине сауны. Испаритель должен использоваться исключительно в сочетании с устройством управления сауной, имеющим функцию управления испарителем, и с печью.

Любое использование испарителя, выходящее за рамки вышеуказанного, является использованием не по назначению.

RU

Использование испарителя не по назначению может привести к его выходу из строя и получению тяжелых травм вплоть до смертельных.

2.2. Правила техники безопасности для монтажника

- Монтаж и подключение дополнительного испарителя должны выполняться только после его отключения от сети.
- Монтаж печи должен выполняться электромонтажниками или лицами, имеющими аналогичную квалификацию.
- При установке устройство необходимо оборудовать трехполюсным выключателем с возможностью полного отключения в соответствии с категорией перенапряжения III.
- Для подключения испарителя необходимо использовать исключительно термостойкие силиконовые кабели, выдерживающие воздействие температур до 150 °С.
- Потолок и стены кабины должны быть изготовлены из несмолистой, необработанной или термически обработанной древесины, например, из пихты, гемлока, сосны или ели, либо из тонких слоев древесины. При использовании тонких слоев древесины необходимо следить, чтобы их клеющие материалы не выделяли формальдегид. При использовании в составе кабины других видов древесины такие материалы должны быть жаро- и коррозионностойкими и не оказывать негативного воздействия на человеческий организм.
- При монтаже дополнительного испарителя R выдерживайте минимальные безопасные расстояния (см. раздел **4.2. Безопасные расстояния** на стр. 11).

- Соблюдайте местные предписания в отношении монтажа.
- При появлении особых проблем, не описанных достаточно подробно в данном руководстве по применению для обеспечения безопасности обратитесь к своему поставщику.

2.3. Правила техники безопасности для пользователя

- Устройство не предназначено для использования детьми младше 8 лет.
- Использование устройства детьми старше 8 лет, лицами с ограниченными физическими, сенсорными или психическими возможностями, а также лицами с недостаточным опытом и недостаточными знаниями возможно при соблюдении следующих условий:
 - наличие контроля
 - предварительная демонстрация правильного использования и осознания такими лицами возможных опасностей.
- Детям запрещается играть с устройством
- Детям младше 14 лет разрешается чистить устройство только под контролем взрослых.
- По соображениям здоровья мы рекомендуем отказаться от посещения сауны лицам, находящимся под воздействием алкоголя, медицинских препаратов или наркотических веществ.
- ПЕРЕД первым использованием сауны дополнительный испаритель необходимо нагревать в течение получаса. В течение этого периода НЕ оставайтесь в кабине. Затем хорошо проветрите кабину (см. **5.2. Первый нагрев испарителя** на стр. **19**).

- Перед включением устройства управления сауной необходимо убедиться в отсутствии воспламеняющихся предметов на печи и испарителе.
- Ни в коем случае не касайтесь испарителя во время его работы. Поверхности испарителя могут быть очень горячими.
- Избегайте непосредственного контакта с выходящим паром во время работы испарителя. Пар имеет очень высокую температуру и может причинить ожоги.
- Не помещайте травы, эссенции и ароматические вещества непосредственно в бак. Кладите их в керамическую емкость, устанавливаемую над испарителем.
- НИ В КОЕМ СЛУЧАЕ не заливайте воду в горячий бак испарителя. Проверяйте и заполняйте бак каждый раз перед запуском комбинированного режима работы сауны. В случае выключения нагрева испарителя устройством защиты от перегрева или появления сообщения о низком уровне воды на устройстве управления сауной дайте испарителю охладиться, ПРЕЖДЕ чем заливать в бак воду.
- Отключайте испаритель от сети перед доливом воды и чисткой.
- При появлении особых проблем, не описанных достаточно подробно в данном руководстве по применению для обеспечения безопасности обратитесь к своему поставщику.

3. Описание устройства

3.1. Объем поставки

- Дополнительный испаритель с монтажным кронштейном
- Руководство по монтажу и эксплуатации
- Керамическая емкость для трав и ароматических веществ

3.2. Дополнительное оборудование

<i>Дополнительное оборудование</i>	<i>№ артикула</i>
Устройство автоматического заполнения	CP-RC-AF
Дополнительный бак	CP-RCZ-TE
Набор креплений для кронштейна	CP-STB-HSR
Деревянный кронштейн для дополнительного испарителя LINDE	CP-STB-L
Деревянный кронштейн для дополнительного испарителя NUSS	CP-STB-N

RU

3.3. Функции устройства

Дополнительный испаритель R представляет собой устройство, предназначенное для установке в финской сауне в сочетании с печью. После установки дополнительного испарителя возможны следующие режимы работы:

- **Режим финской сауны:** обычно с температурой от 80 до 100 °С; отн. влажность воздуха ок. 10 %
- **Комбинированный режим** (только при наличии комбинированного устройства управления сауной): от 40 до 65 °С, влажность воздуха от 35 % до 70 %. максимальное допустимое значение влажности воздуха понижается при повышении температуры. По желанию при нагреве в комбинированном режиме над испарителем можно поместить керамическую емкость с ароматическими веществами или высушенными травами. Поднимающийся пар разносит эфирные масла трав и ароматические вещества по кабине сауны.

4. Монтаж и подключение

При установке и подключении дополнительного испарителя необходимо соблюдать следующие условия:



ОСТОРОЖНО!

Опасность поражения электричеством

- Монтаж и подключение дополнительного испарителя должны выполняться только после его отключения от сети.
-

- Монтаж должен выполняться электромонтажниками или лицами, имеющими аналогичную квалификацию.
- При установке устройство необходимо оборудовать трехполюсным выключателем с возможностью полного отключения в соответствии с категорией перенапряжения III.
- Дополнительный испаритель R предназначен для монтажа на стене сауны.
- Не устанавливайте печь на полу из легковоспламеняющихся материалов, таких как древесина или пластик. Подходящим для установки материалом пола является, к примеру, керамическая плитка.
- При монтаже необходимо соблюдать указанные минимальные зазоры (см. п. 4.2.).

4.1. Место установки

Устанавливайте испаритель в подходящем месте на стене кабин ы или на печи Concept R. При этом выдерживайте указанные безопасные расстояния.

4.2. Безопасные расстояния

Соблюдайте минимальные безопасные расстояния, указанные на **Рис.1** (стр. 13).

4.3. Монтаж на стене кабины

См. **Рис. 1**, **Рис. 2**, **Рис. 3** и **Рис. 4** (стр. **13**, **14**).

1. Закрепите монтажный кронштейн [1] в горизонтальном положении на стене с помощью двух деревянных винтов [2], входящих в объем поставки. Соблюдайте минимальные зазоры, указанные для дополнительного испарителя на **Рис. 1**.
2. Перемещая испаритель [3] сверху вниз, подвесьте его на монтажный кронштейн. Испаритель должен быть установлен ровно.
3. Закрепите испаритель [3] на монтажном кронштейне [1] с помощью двух винтов [4], входящих в объем поставки.

Рис.1 Безопасные расстояния: дополнительный испаритель R 2,5 кВт (CP-25-STP / CP-25-STP-B)

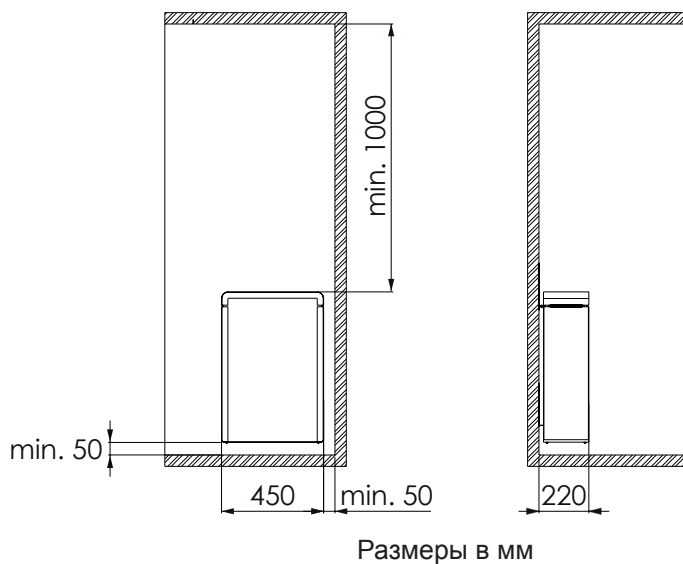


Рис.2 Монтажный кронштейн для дополнительного испарителя R 2,5 кВт (CP-25-STP / CP-25-STP-B)

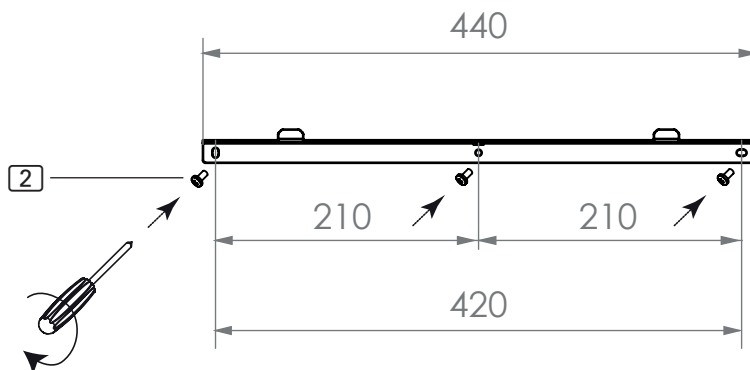


Рис.3 Положение монтажного кронштейна 2,5 кВт
(CP-25-STP / CP-25-STP-B)

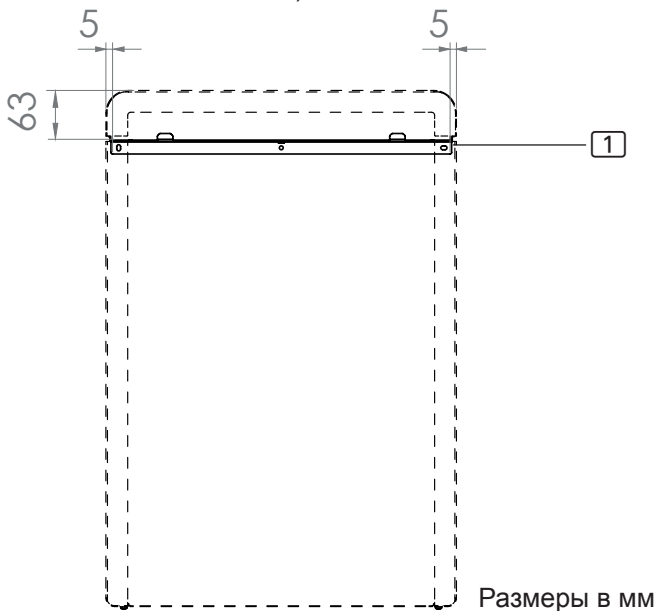
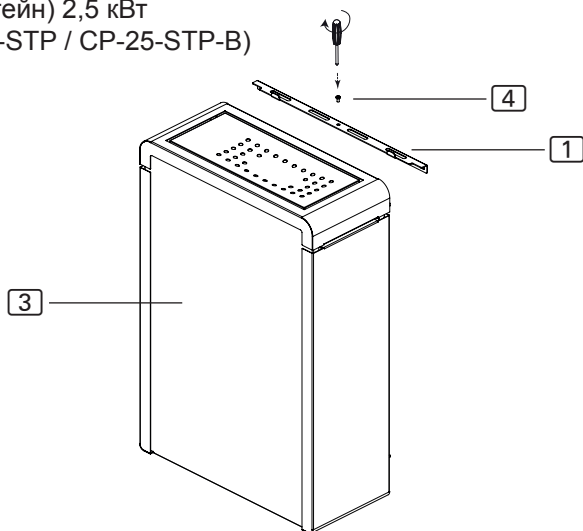


Рис.4 Крепление дополнительного испарителя R (монтажный кронштейн) 2,5 кВт
(CP-25-STP / CP-25-STP-B)



4.4. Монтаж на печи Concept R

После установки дополнительного испарителя R печь для сауны Concept R может работать в комбинированном режиме. Используйте только устройства управления сауной, имеющие функцию комбинированного режима.

Выдерживайте безопасные расстояния **Рис. 1** (стр. 13) и **Рис. 5, Рис. 6, Рис. 7** (стр. 15, 16).

1. Ослабьте винты [1] на той стене печи Concept R [2], где будет установлен испаритель.
2. Закрепите монтажный кронштейн [3] на печи Concept R с помощью винтов [1] (см. **Рис. 6**). В месте становки печи должны быть выдержаны минимальные расстояния, указанные в руководстве по эксплуатации печи.
3. Перемещая испаритель [4] сверху вниз, подвесьте его на монтажный кронштейн [3]. Испаритель должен быть установлен ровно.
4. Закрепите испаритель [4] на монтажном кронштейне [3] с помощью двух винтов [5], входящих в объем поставки.

Рис.5 Удаление винтов на печи Concept R

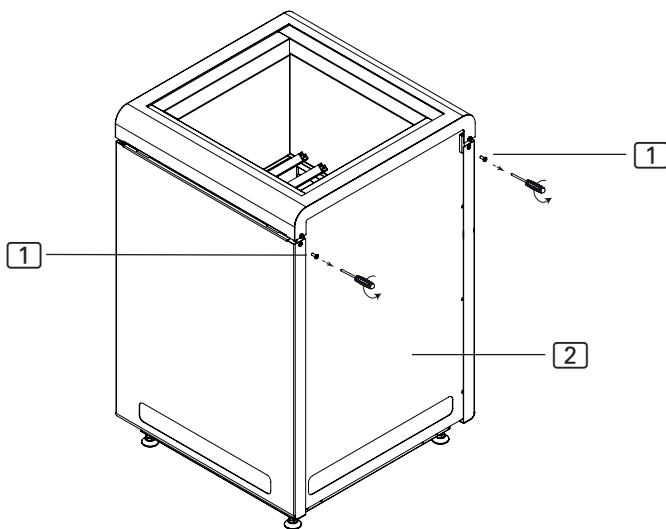
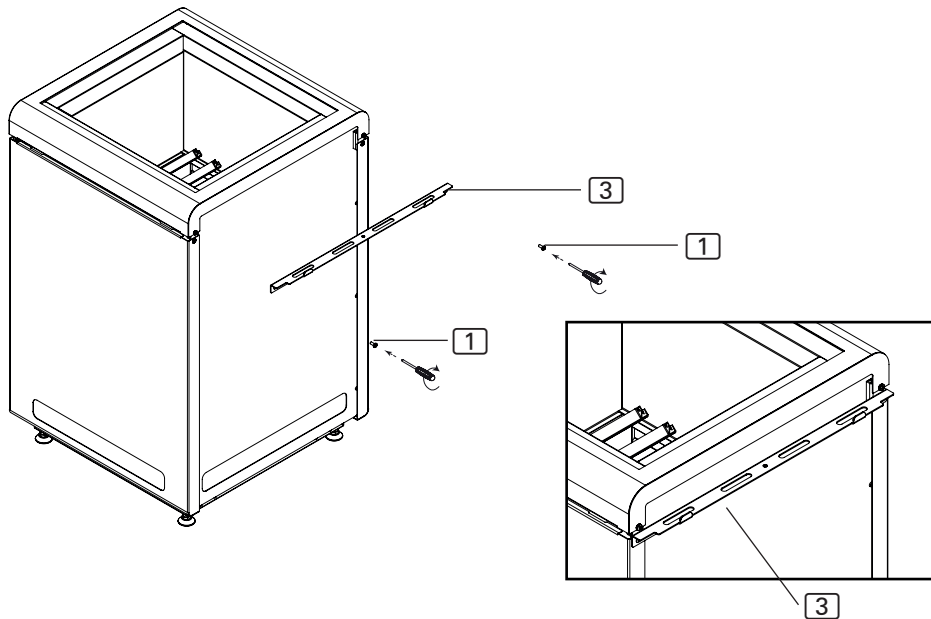
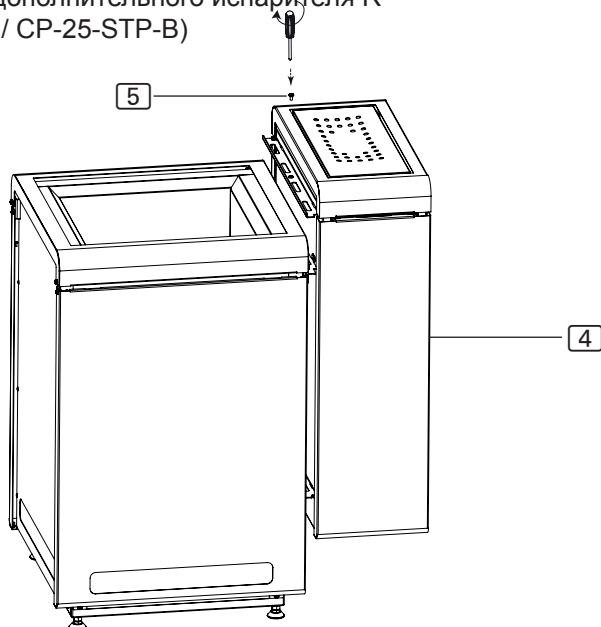


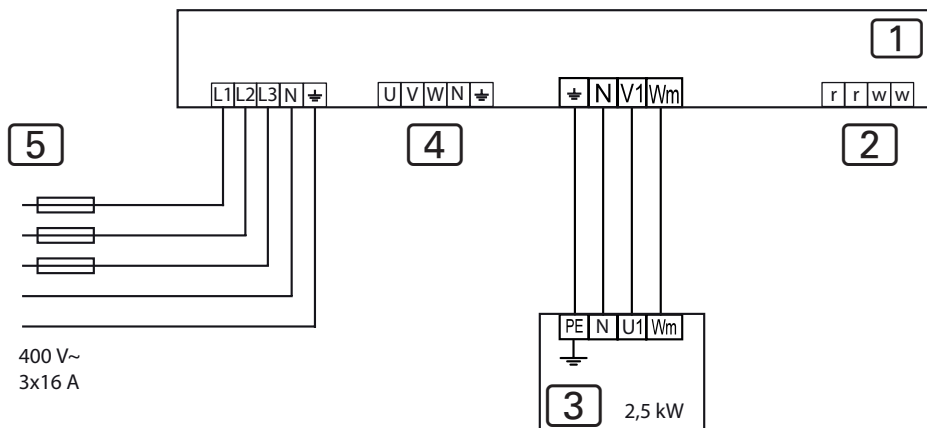
Рис.6 Крепление монтажного кронштейна на печи Concept R

RU

Рис.7 Крепление дополнительного испарителя R (CP-25-STP / CP-25-STP-B)

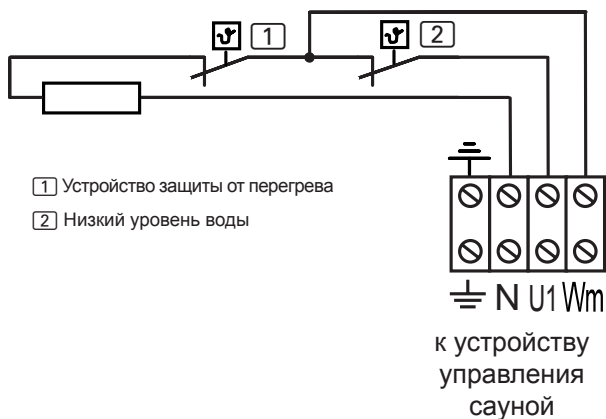
4.5. Схема электрических подключени

Рис.8 Схема электрических подключений дополнительного испарителя 2,5 кВт



- 1 Устройство управления сауной
- 2 Датчик температуры с устройством защиты от перегрева
- 3 Дополнительный испаритель 2,5 кВт
- 4 Система нагрева 9 кВт или 10,5 кВт
- 5 Подача питания

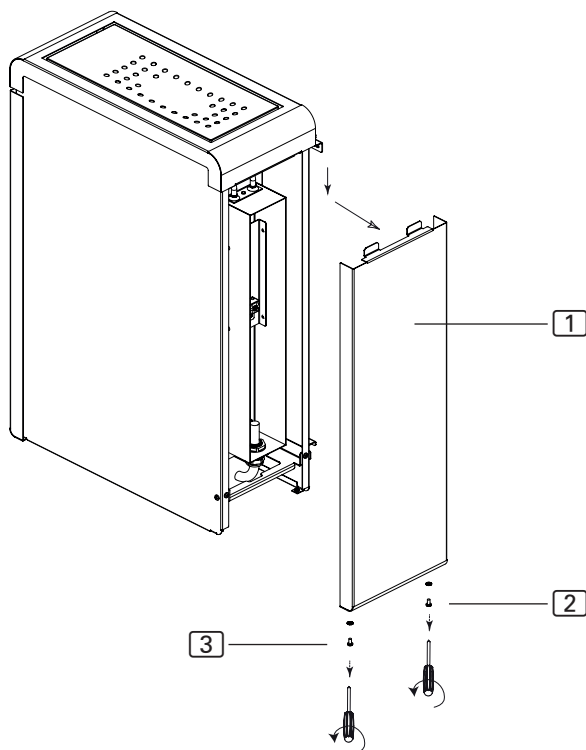
Рис.9 Схема электрических подключений - система нагрева



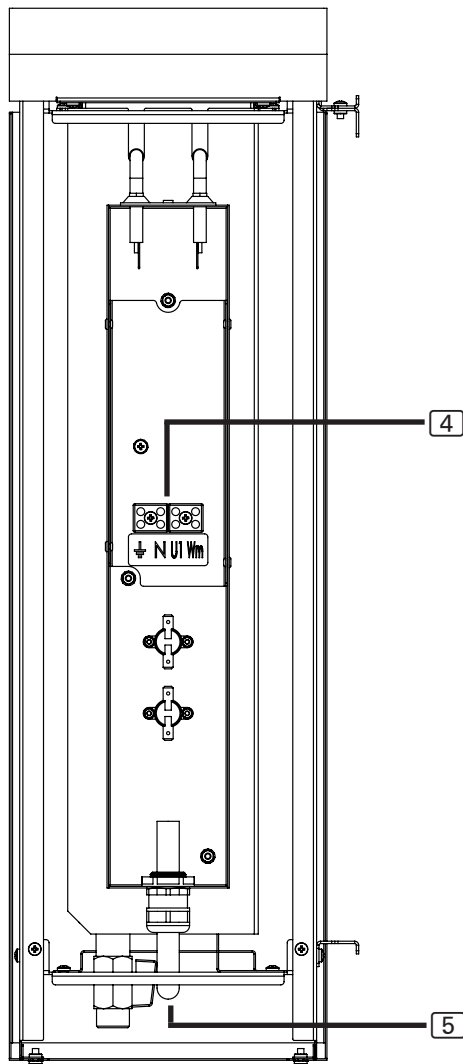
4.6. Электрические подключения

1. Ослабьте винты **2** и **3** с помощью отвертки.
2. Снимите крышку **1**.
3. Проложите кабель испарителя через кабельный ввод **5**.
4. Подключите жилы кабеля испарителя к клеммам PE – N – U1 – Wm на клеммной планке **4** и к соответствующим клеммам устройства управления сауной. См. руководство по монтажу устройства управления сауной.
5. Установите крышку **1** обратно на испаритель.

Рис.10 Снятие крышки



RU

Рис.11 Клеммы для подключения дополнительного испарителя R

- 4 Клеммная планка для испарителя
- 5 Кабельный ввод для кабеля испарителя

5. Ввод в эксплуатацию

5.1. Установка керамической емкости

- Установите керамическую емкость на бак испарителя (см. рисунок ниже).

5.2. Первый нагрев испарителя



ОСТОРОЖНО!

Появление дыма и запаха при первом нагреве испарителя

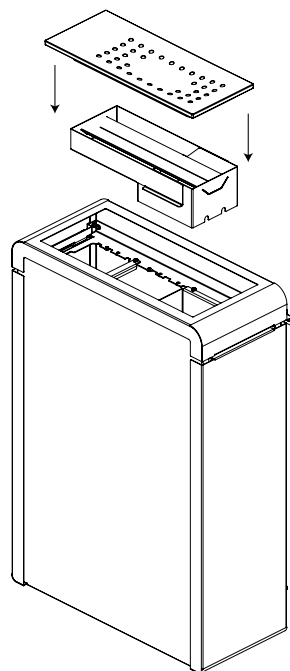
На новых нагревательных стержнях присутствуют материалы, используемые в процессе изготовления. Они разрушаются при первом нагреве испарителя, обуславливая появление дыма и неприятного запаха. Вдыхание такого пара или дыма может быть вредным для здоровья.

При **первом включении** дополнительного испарителя и после **замены нагревательных стержней** действуйте нижеуказанным образом. Это позволит избежать вредного воздействия паров и дыма при первом нагреве.

RU

1. Первый нагрев испарителя

- Установите на устройстве управления сауной низкую температуру и высокую влажность воздуха.
- Нагревайте испаритель **БЕЗ** воды.
НЕ оставайтесь в кабине течение этого периода.
 - ▶ По истечении примерно 15 минут устройство защиты от перегрева выключит испаритель.
- Дайте испарителю остыть (ок. полчаса).
- Повторите процедуру, описанную в п. 1.b.
- Хорошо проветрите кабину после первого нагрева.



- f. При отсутствии дыма и запаха при следующем нагреве промойте охлажденный испаритель водопроводной водой. После этого сауну можно использовать.
При наличии дыма и запаха немедленно покиньте кабину сауны и повторите процедуру нагрева с последующим проветриванием.

6. Эксплуатация

Эксплуатация дополнительного испарителя R осуществляется с помощью устройства управления сауной. Для получения сведений об эксплуатации устройства управления сауной см. соответствующее руководство.

6.1. Режим финской сауны

В режиме финской сауны работает только система нагрева печи. Она производит сухое тепло. Температура в кабине высокая (от 80 до 100 °C). Влажность воздуха низкая, макс. 10 %. Температура в кабине сауны регулируется с помощью устройства управления сауной.

В конце работы сауны необходимо выполнить заливку камней. Полейте камни водой из ковшика. Влажность в кабине повысится вследствие испарения воды.

См. руководство по эксплуатации печи.

6.2. Комбинированный режим

В комбинированном режиме помимо системы нагрева печи работает дополнительный испаритель. Температура в кабине ниже, чем в режиме финской сауны (от 40 до 65 °С), в то время как относительная влажность воздуха значительно выше (от 35 % до ок. 70 %). Максимально допустимое значение влажности снижается при повышении температуры. Температура и влажность в кабине сауны регулируются с помощью устройства управления сауной.

Бак испарителя необходимо заполнять вручную. При отсутствии воды в баке устройство защиты от перегрева автоматически отключает нагрев испарителя. На устройство управления сауной отправляется сообщение о низком уровне воды и отображается там, например, в виде звукового сигнала и сообщения „FILL“.



Устройство автоматического заполнения (CP-RC-AF) позволяет смонтировать неразъемное соединение для подачи воды и заполнять бак испарителя автоматически.

ВНИМАНИЕ!

Повреждение испарителя

Морская вода и вода с высоким содержанием извести и хлора, трав, эссенций или ароматических веществ может стать причиной выхода испарителя из строя.

- Используйте для заполнения бака только водопроводную воду.
- Не помещайте травы, эссенции и ароматические вещества непосредственно в бак. Кладите их в керамическую емкость, устанавливаемую над испарителем.
- Регулярно очищайте испаритель от известняковых отложений (см. п. 7.3. на стр. 25).

Заполнение испарителя



ОСТОРОЖНО!

Опасность ошпаривания

При заливке воды в горячий бак испарителя образуется горячий пар.

- НИ В КОЕМ СЛУЧАЕ не заливайте воду в горячий бак.
- Проверяйте и заполняйте бак перед каждым запуском сауны в комбинированном режиме.
- В случае выключения нагрева испарителя устройством защиты от перегрева или появления сообщения о низком уровне воды на устройстве управления сауной дайте испарителю охладиться, ПРЕЖДЕ чем заливать в бак воду.



ОСТОРОЖНО!

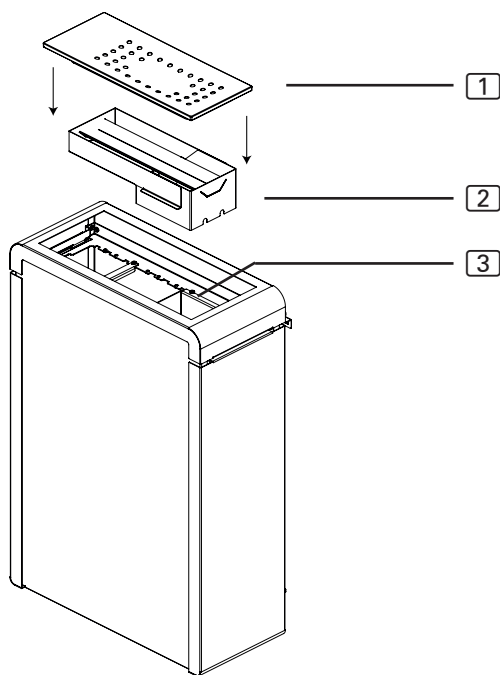
Опасность ошпаривания

При слишком высоком уровне воды в баке из него разбрызгивается кипяток.

- Не заполняйте бак выше отметки максимального уровня.

1. Извлеките керамическую емкость [1] и паровую воронку [2].
2. Установите приемный резервуар (емкостью мин. 5 литров) под краном в днище испарителя.
3. Поворачивайте кран влево до тех пор, пока остатки воды не вытекут.
4. После опустошения бака [3] закройте кран.
5. Заполните бак [3] свежей водопроводной водой до отметки максимального уровня. Для этого потребуется ок. 5 литров воды. Это количество позволит испарителю работать в течение 1 часа.
6. Установите на место керамическую емкость [1] и паровую воронку [2].

Рис.12 Сборка испарителя



Использование ароматических веществ и трав

При желании в керамическую емкость можно поместить ароматические вещества или сухие травы. При этом нужно соблюдать следующие условия:

- Не помещайте ароматические вещества непосредственно в бак испарителя.
- Соблюдайте инструкции производителя, приведенные на упаковке трав и ароматических веществ.

**ОСТОРОЖНО!*****Опасность ошпаривания***

Заполняйте керамическую емкость и паровую воронку осторожно. Следите, чтобы ароматические вещества не попадали в бак, так как это может привести к избыточному вспениванию кипящей воды.

7. Техобслуживание

7.1. Чистка испарителя

Сливайте воду из бака испарителя и чистите его после каждого включения сауны. Действуйте следующим образом:

1. Выждите, пока вода в испарителе остынет.
2. Установите приемный резервуар под краном в днище испарителя.
3. Поворачивайте кран влево до тех пор, пока остатки воды не вытекут.
4. После опустошения бака **[3]** закройте кран.
5. Извлеките керамическую емкость **[1]** и паровую воронку **[2]**.
6. Очистите бак испарителя **[3]** и паровую воронку **[2]** с помощью щетки с искусственной щетиной. Промойте их водой.
7. Установите на место керамическую емкость **[1]** и паровую воронку **[2]**.

7.2. Чистка керамической емкости

Про мере необходимости очищайте керамическую емкость **[1]** от трав и эссенций с помощью посудомоечной машины.

RU

7.3. Чистка бака от известняковых отложений

Чистите бак **[3]** от известняковых отложений по мере необходимости. Используйте для этого средство для удаления извести, предназначенное для бытовой техники. Соблюдайте инструкции и правила техники безопасности, предоставленные производителем.

1. Приготовьте раствор для удаления известняковых отложений в соответствии с инструкциями производителя.
2. Залейте раствор в испаритель до отметки максимального уровня.
3. Кипятите раствор в течение 10 минут. **НЕ оставайтесь в кабине течение этого периода.**
4. Выждите, пока раствор в испарителе остынет.
5. Хорошо проветрите кабину.
6. Установите приемный резервуар под краном в днище испарителя и слейте в него раствор из бака.
7. Два раза промойте бак водопроводной водой.

8. Устранение неполадок

Проблема: Испаритель не работает, хотя на него подается напряжение.

Способ устранения: Проверьте устройство защиты от перегрева:



ПРЕДУПРЕЖДЕНИЕ!

Опасность поражения электричеством

- Нижеуказанные работы на дополнительном испарителе должны выполняться только после его отключения от сети.

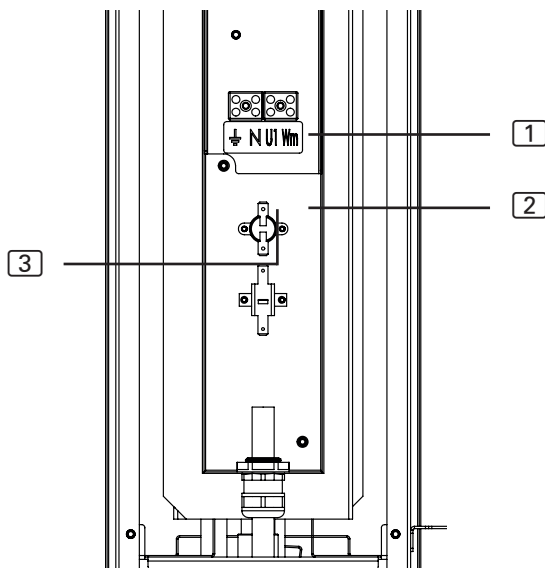
В области подключения дополнительного испарителя находятся 2 Температурных переключателя:

- **1 Термовыключатель**

Самостабилизирующийся предохранитель с тепловым реле. Предохранитель срабатывает при слишком низком уровне воды в баке испарителя. Нагревательный стержень отключается. Устройство управления сауной отображает сообщение об ошибке.

- **2 Устройство защиты от перегрева**

Устройство срабатывает в случае слишком сильного нагрева бака испарителя, предотвращая повреждение нагревательного стержня. Для возврата устройства в исходное положение нажмите на металлическую скобу **3**, расположенную в центре защитного устройства.



9. Утилизация



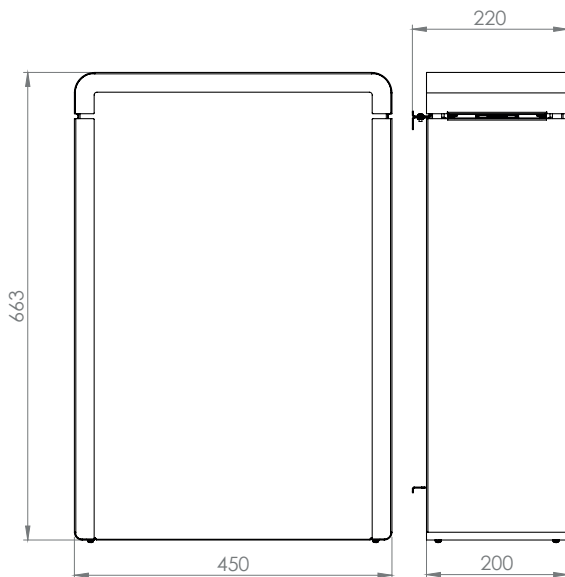
- Утилизируйте упаковочные материалы в соответствии с действующими нормативными предписаниями.
- Старые устройства содержат как перерабатываемые, так и вредные материалы. Не выбрасывайте старые устройства в мусор. Утилизируйте их в соответствии с действующими местными предписаниями.

10. Технические характеристики

Размеры дополнительного испарителя R приведены на **Рис. 13**.

<i>арт. №</i>	<i>Мощность испарителя, кВт</i>	<i>Вес, кг</i>	<i>Предохранитель, А</i>	<i>Питание</i>
CP-25-STP CP-25-STP-B	2,5	18	16	230 В пер. тока 1N~ 50/60 Гц

Рис.13 Размеры дополнительного испарителя R



Размеры в мм



WORLD OF WELLNESS