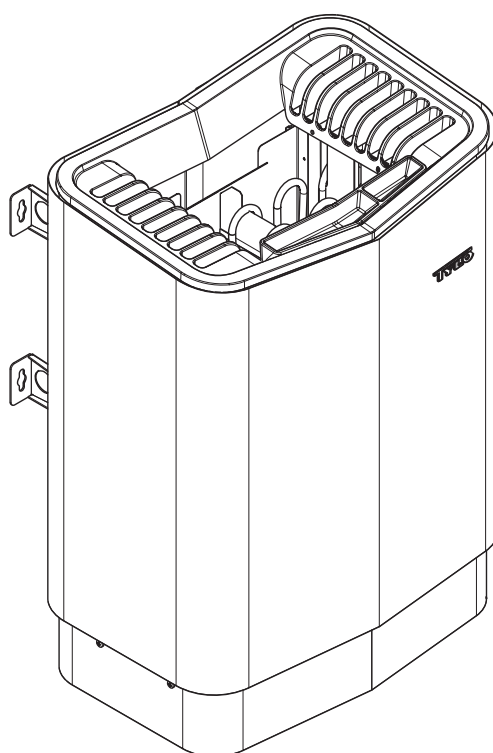


SENSE PLUS/MPE

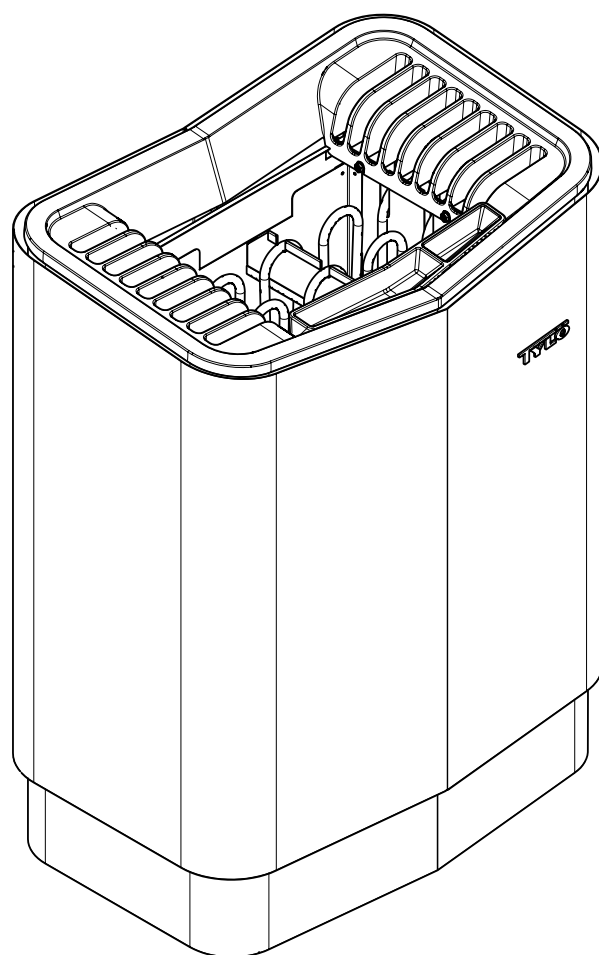
	<u>Page</u>
INSTALLATIONSANVISNING SVENSKA	2
INSTALLATION GUIDE ENGLISH	12
DEUTSCHINSTALLATIONSANLEITUNG DEUTSCH	22
NOTICE D'INSTALLATION FRANÇAIS	34
ИНСТРУКЦИИ ПО УСТАНОВКЕ РУССКИЙ	46
INSTRUKCJA INSTALACJI POLSKI	56
INSTALLATIEHANDLEIDING NEDERLANDS	68



SVENSKA

INSTALLATIONSANVISNING

SENSE PLUS/MPE



INNEHÅLL

Före installation	1
Delar	1
Krav för installation	1
Verktyg för installation	1
Planering av installation	1
Installation	4
Installation av bastuaggregat	4
Anslutning/kopplingsschema	6
Egenkontroll av installation	7



Denna bruksanvisning bör sparas!

Vid eventuella problem, kontakta inköpsstället.

© Eftertryck, helt eller delvis, är förbjudet utan Tylös skriftliga tillstånd. Rätt till ändringar i material, konstruktion och design förbehålls.

FÖRE INSTALLATION

Delar

Kontrollera att följande delar finns med i emballaget:

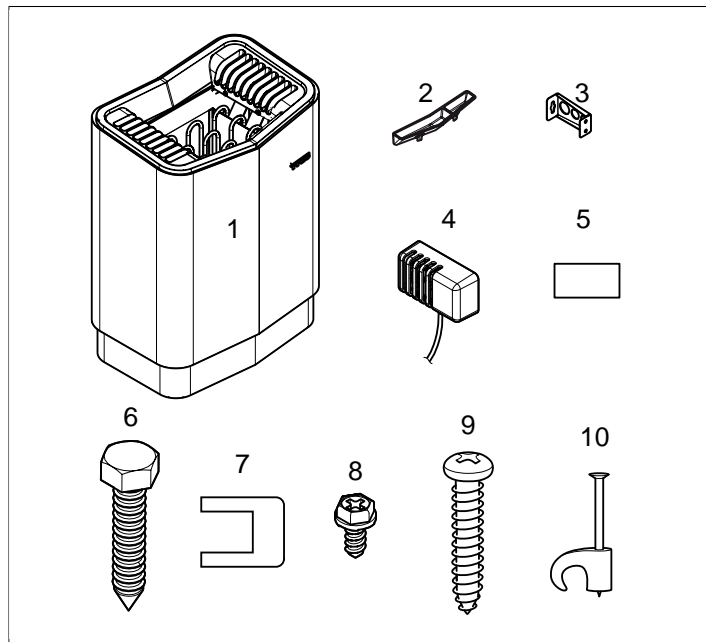


Fig 1: Bastuaggregatets delar

1. Bastuaggregat
2. Örtskål/luftfuktare
3. Konsoler x 4 st
4. Sensor/temperaturskydd C-P, kabellängd 4 m
5. Varningsetikett på tio språk
6. Konsolskruvar x 4 st
7. Överkopplingsbleck x 3 st
8. Låsskruv B8x9,5 x 1 st
9. Skruv RXS/A2 PHIL B6x25 x 2 st
10. Clips TC (5-7) x 10 st

Kontakta återförsäljare om någon del saknas.

Följande manöverpaneler är kompatibla med Sense Plus: CC10, CC50, CC300, EC50 och h1.

Manöverpanel CC10 medföljer Sense MPE.

Kabeln mellan aggregat och manöverpanel skall vara av typ: skärmad kabel (LiYCY 8X0, 25 mm²).

Krav för installation

För utförliga instruktioner angående basturumsbygge/ventilation o. dyl. gå till: <http://www.tylö.se/byggabastu> och ladda ner dokumentet: "Hur du bygger bastu.pdf".

För säker användning av aggregatet, kontrollera att följande krav tillgodoses:

- Basturummet ska uppfylla krav på *takhöjd* och *dimensioner* enligt: "Hur du bygger bastu.pdf".
- Basturummet ska uppfylla krav på *isolering* och *material* enligt: "Hur du bygger bastu.pdf".
- Kabel (EKK) eller elrör för anslutning av aggregatet dras på utsidan av värmeisoleringen.

- Kabeldragningarna ska vara korrekt utförda (se Avsnittet **Anslutning/kopplingschema**, sidan 6).
- Säkringens storlek (A) och strömkabelns storlek (mm²) ska passa aggregatet (se Avsnittet **Anslutning/kopplingschema**, sidan 6).
- Ventilation av bastu ska utföras enligt instruktioner i denna manual (se Avsnittet **Inluftsventilens placering**, sidan 3, Avsnittet **Utlufsventilens placering**, sidan 3).
- Placering av bastuaggregat, manöverpanel och sensor ska ske enligt instruktionerna i denna manual.
- Aggregatets effekt (kW) ska vara anpassat till bastuns volym (m³) (se **Tabell 1**, sidan 1). Minimivolymer får inte underskrivas och maximivolymer får inte överskrivas.

✓ **NOTERA!** En murad stenvägg utan värmeisolering ökar föruppvärmningstiden. Varje kvadratmeter av putsad tak- eller väggyta motsvarar ett tillägg på 1,2–2 m³ till bastuns volym.

Tabell 1: Effekt och bastuvolym

Effekt kW	Bastuvolym min/max m ³
6,6	4-8
8	6-12

⚠ **FARA!** Felaktig ventilation eller felaktig placering av aggregat kan under vissa betingelser medföra torrdestillation med risk för brand!

⚠ **FARA!** Otillräcklig isolering av basturummet kan medföra risk för brand!

⚠ **FARA!** Användning av felaktiga material i basturum, som t.ex. spånplatta, gips o.s.v. kan medföra risk för brand!

⚠ **FARA!** Anslutning av aggregatet skall utföras av behörig elektriker enligt gällande föreskrifter!

Verktyg för installation

Följande verktyg/material behövs för montering/anslutning:

- vattenpass,
- skiftnyckel,
- bormaskin,
- skruvmejslar.

Planering av installation

Innan du påbörjar monteringen av bastuaggregatet bör du:

- Planera bastuaggregatets placering (se Avsnittet **Aggregatets placering - normalmontage**, sidan 2).

- Planera manöverpanelens placering (se medföljande anvisning för manöverpanel för tillåten placering).
- Planera sensorns placering (se **Fig 3**, sidan 2 samt **Fig 5**, sidan 3).
- Placera inluftsventilen (se Avsnittet **Inluftsventilens placering**, sidan 3).
- Placera utluftsventilen (se Avsnittet **Utluftsventilens placering**, sidan 3).

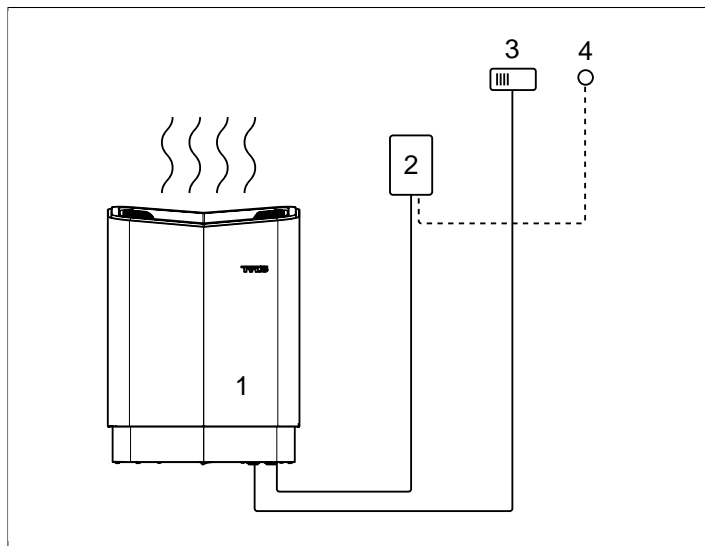


Fig 2: Schematisk översikt av installation

1. Bastuaggregat
2. Manöverpanel
3. Sensor
4. Extern on/off-brytare (tillval)

Aggregatets placering - normalmontage



FARA! Det är ej tillåtet att montera mer än ett bastuaggregat i samma basturum.

Placera bastuaggregatet:

- på samma vägg som dörren (endast i undantagsfall på sidoväggen, men då mycket nära dörrväggen). Aggregatet kan också placeras i nisch (se **Fig 5**, sidan 3).
- på säkert avstånd till golvet, sidoväggar och inredning (se **Fig 3**, sidan 2).

Placera sensorn enligt bilden (se **Fig 3**, sidan 2).

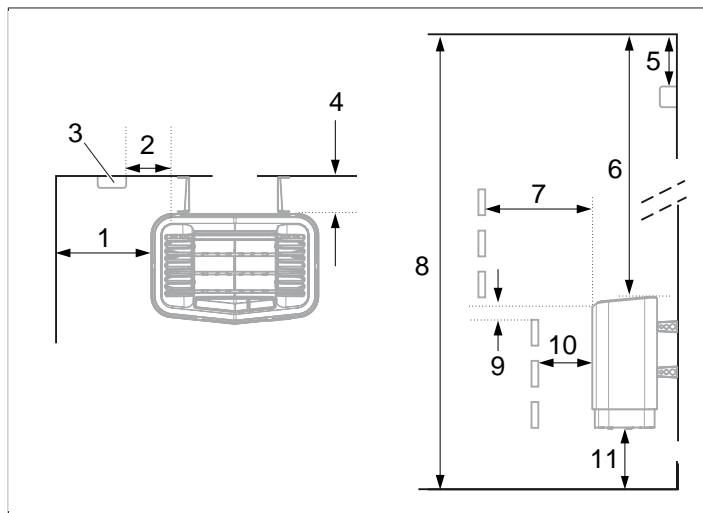


Fig 3: Placering av bastuaggregatet - normalmontage

1. Minsta avstånd till sidovägg: 110 mm
2. Sensorns placering: 200 mm från aggregat
3. Sensorn
4. Minsta avstånd bakre vägg (med ben): 50 mm
5. Sensorns placering: 40 mm från tak, oavsett takhöjd
6. Minsta avstånd till tak: 1030 mm
7. Minsta avstånd till inredning: 100 mm
8. Minsta takhöjd: 1900 mm
9. Minsta avstånd: 20 mm
10. Minsta avstånd till inredning: 30 mm
11. Avstånd till golv: 100-270 mm, (med ben: 100 mm)

Om väggen på vilken sensorn ska installeras är gjord av mycket värmeisolerande material (t.ex. betong, tegel m.m.) eller om väggen är gjord av hårdats glas, kan sensorn installeras direkt ovanför aggregatet (på aggregatets mittlinje sett både framifrån och från sidan se **Fig 4**, sidan 2).

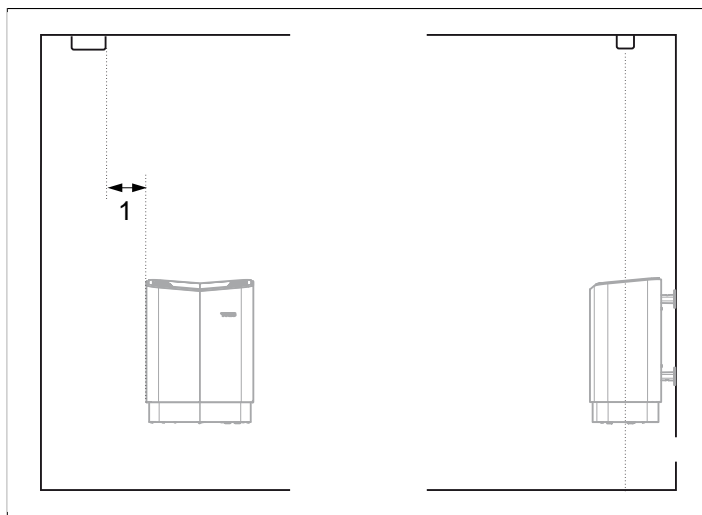


Fig 4: Takmontering av sensorn på aggregatets mittlinje både framifrån och från sidan

1. 200 mm

Aggregatets placering - nischmontage

För att placera bastuaggregatet i nisch:

1. Placera aggregatet på säkert avstånd till golv, sidovägg och inredning (se **Fig 5**, sidan 3).

2. Placera sensorn enligt bilden (se **Fig 5**, sidan 3).

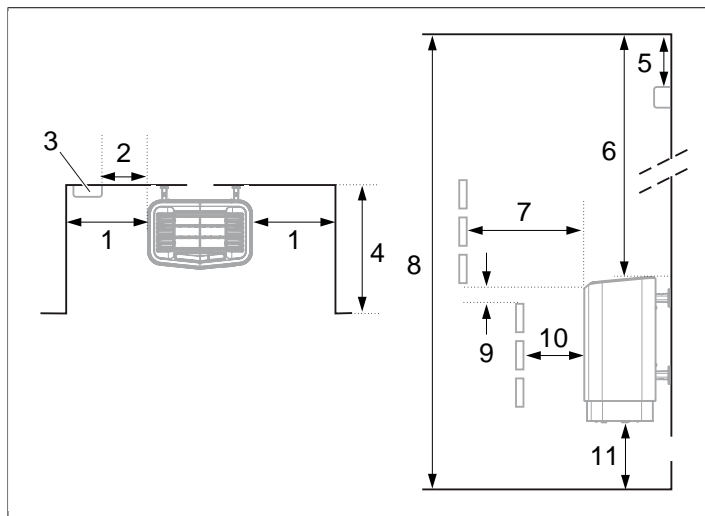


Fig 5: Placering av bastuaggregat - nischmontage

1. Minsta avstånd till sidovägg: 200 mm
2. Sensorns placering: 200 mm från aggregat
3. Sensorn
4. Max 1000 mm
5. Sensorns placering: 40 mm från tak, oavsett takhöjd
6. Minsta avstånd till tak: 1030 mm
7. Minsta avstånd till inredning: 100 mm
8. Minsta takhöjd: 1900 mm
9. Minsta avstånd: 20 mm
10. Minsta avstånd till inredning: 30 mm
11. Avstånd till golv: 100-270 mm, (med ben: 100 mm)

Inluftsventilens placering

Placera inluftsventilen rakt genom väggen mitt under aggregatet. Ventilstorlek för en familjebastu ca. 125 cm².

Dörrens luftcirkulation skall samarbeta med varmluften från aggregatet.

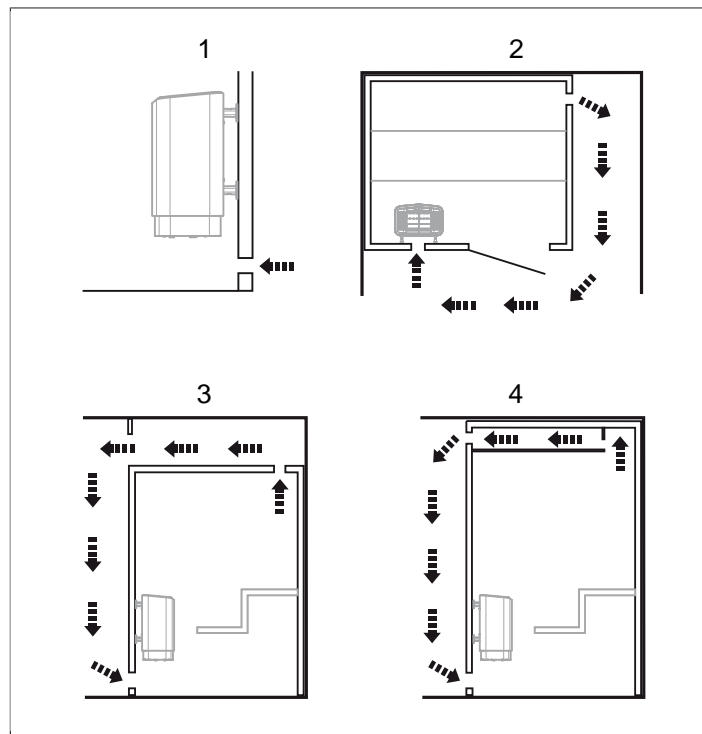


Fig 6: In- och utluftsventilens placering

1. Inluftsventilens placering.
2. Utlufsventilens placering genom bastuvägg.
3. Utlufsventilens placering genom tomrum.
4. Utlufsventilens placering via trumma.

Utlufsventilens placering



FARA! Utlufsventil skall ej mynna ut i det fria. Detta kan påverka aggregatets temperaturskydd då ventilationsriktningen kan bli omvänd.



FARA! Eventuellt tomrum ovanför bastutaket får ej vara helt inneslutet, utan måste ha minst ett ventilhål på samma vägg som bastudörren!

Placera utluftsventilen:

- med maximalt avstånd till inluftsventilen, t.ex. i diagonal (se **Fig 6**, sidan 3).
- högt på väggen eller i taket (se **Fig 6**, sidan 3).
- så att den utmynnar till det utrymme som dörr och inluftsventil mynnar till.

Utlufsventilen ska ha samma area som inluftsventilen.

Tillse att utluftsventilen är öppen.

Mekaniskt ventilation rekommenderas ej p.g.a. risk för felaktig luftväxling som kan påverka aggregatets temperaturskydd negativt.

INSTALLATION

Installation av bastuaggregat

Förberedelserna för installation görs enklast när aggregatet ligger ner.

För att installera aggregatet:

1. Lägg aggregatet med fronten upp.
2. Lossa skruvarna och öppna luckan (se **Fig 7**, sidan 4).

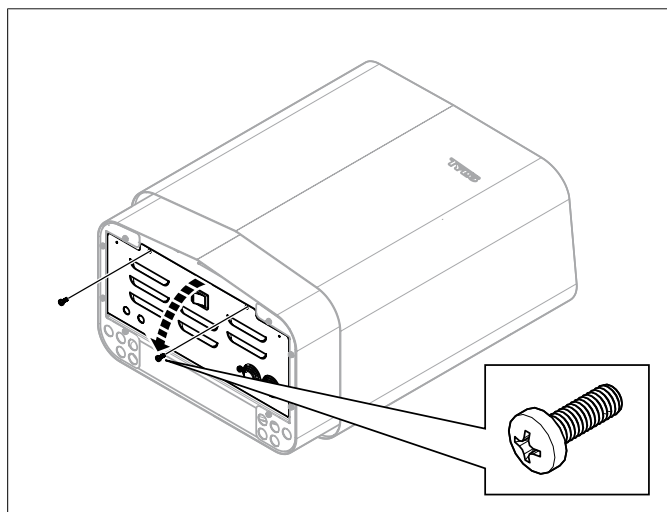


Fig 7: Öppna/stänga luckan

3.



WARNING! Se alltid till att aggregatet ansluts med rätt huvudspänning/fasspänning!

Aggregatet ansluts med vanlig standardledning (Fk eller EKK), godkänd för fast installation.

Eventuell enkelledare (Fk) skyddas i elrör (VP) fram till aggregatet.

Anslut elkabeln (1) i plint (2) (se **Fig 8**, sidan 4) enligt kopplingsschema (se Avsnittet **Anslutning/kopplingsschema**, sidan 6).

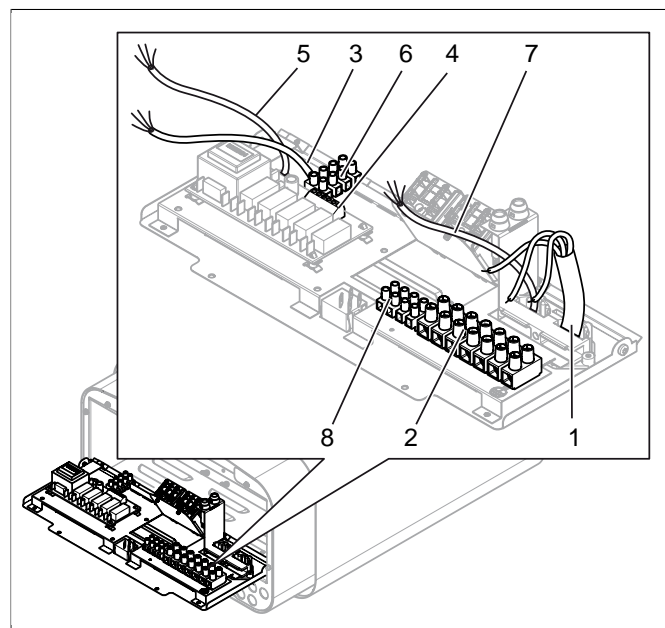


Fig 8: Kretskortet

1. Elkabel
 2. Plint för inkoppling av elkabel
 3. Manöverpanelens kabel
 4. Plint för inkoppling av manöverpanel
 5. Sensorns kabel
 6. Plint för inkoppling av manöverpanel och sensor
 7. Eventuell belysningskabel
 8. Plint för eventuell inkoppling av belysning
4. Anslut manöverpanelens kabel (3) i plint (4 och 6) (se **Fig 8**, sidan 4) enligt kopplingsschema (se Avsnittet **Anslutning/kopplingsschema**, sidan 6).
 5. Anslut sensorns kabel (5) i plint (6) (se Avsnittet **Anslutning/kopplingsschema**, sidan 6) enligt kopplingsschema (se Avsnittet **Anslutning/kopplingsschema**, sidan 6).
 6. Anslut eventuell kabel till belysning (7) se **Fig 8**, sidan 4 till plint (8) enligt kopplingsschema **Fig 15**, sidan 6.
 7. Stäng luckan och skruva i skruvarna (se **Fig 7**, sidan 4).



OBS! Om alla baksidans skruvar lossas samtidigt kan baksidans plåt lossna. Montera därför de fyra konsolerna en i taget på aggregatet.

Lossa de två första skruvarna på aggregatets baksida och skruva fast en av de fyra konsolerna. Upprepa proceduren tills alla konsolerna sitter på plats se **Fig 9**, sidan 5.

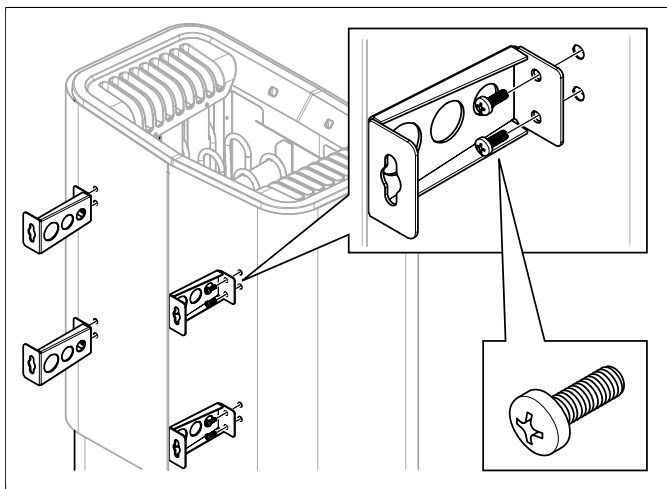


Fig 9: Montera konsolerna på aggregatet

9. Placera konsolskruvarna enligt måttsättning se **Fig 10**, sidan 5.

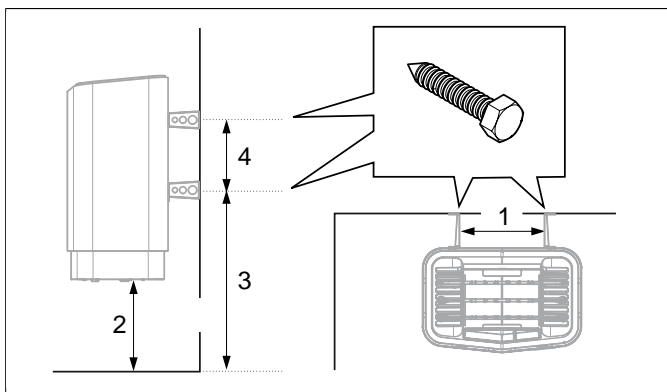


Fig 10: Måttsättning

- 1. 262 mm
- 2. 270 mm
- 3. 532 mm
- 4. 206 mm

10. Montera örtskål/luftfuktare (se **Fig 11**, sidan 5).

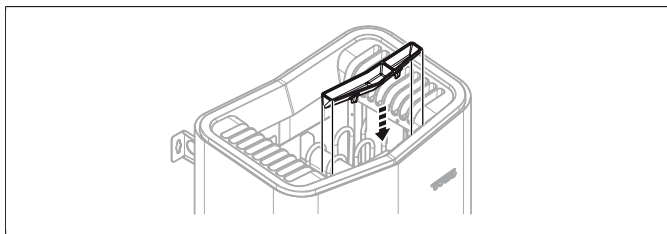


Fig 11: Montering av doftbehållare/luftfuktare

11. Häng upp aggregatet på skruvarna se **Fig 12**, sidan 5.

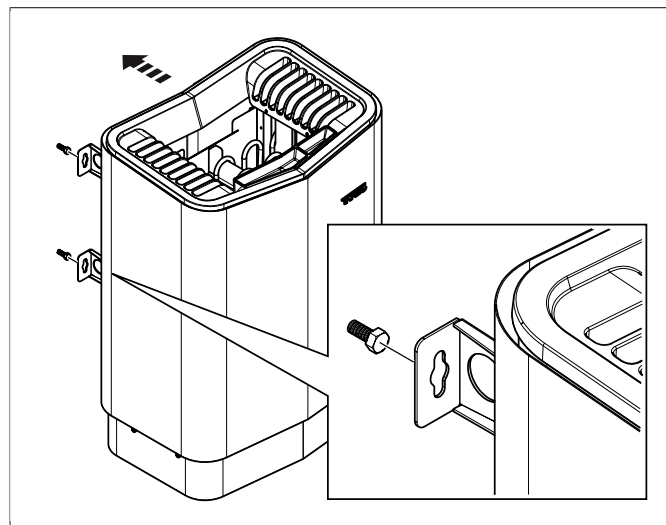


Fig 12: Häng upp aggregatet

12. Lås aggregatet på plats med låsskruven se **Fig 13**, sidan 5.

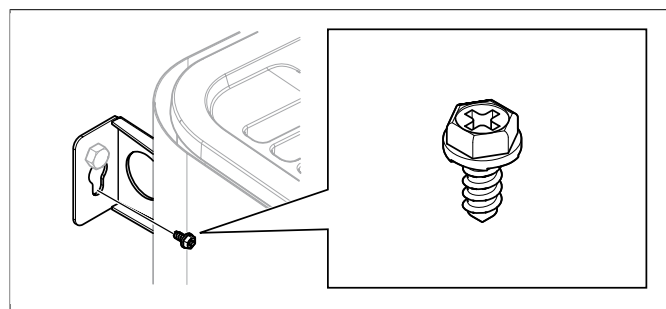


Fig 13: Konsolens låsskruv

13. Montera sensorn på väggen se . Dra skruvarna försiktigt så att kretskortet ej går sönder.

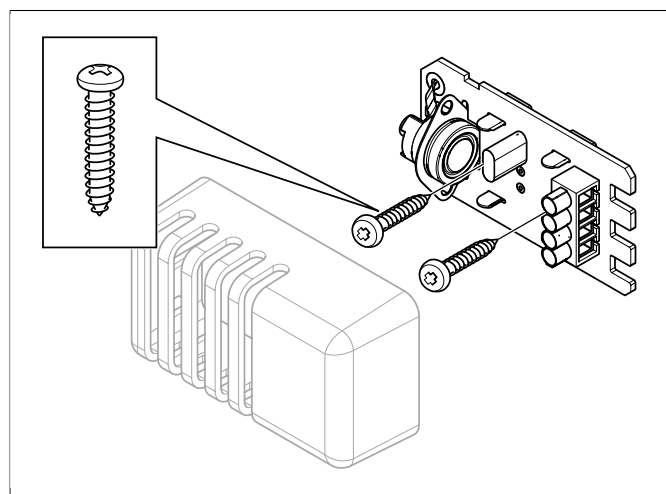


Fig 14: Montering sensorn

Ovanliga spänningar/fas-tal

Vid inkoppling till spänningar eller fas-tal, som inte anges i kopslingsschema **Fig 15**, sidan 6, kontakta Tylö kundservice.

ANSLUTNING/KOPPLINGSSHEMA

Effekt kW	Spänning volt	Strömstyrka amp	Ledningsarea mm ²
6,6	400V 3N~	10	1,5
8	400V 3N~	12	2,5

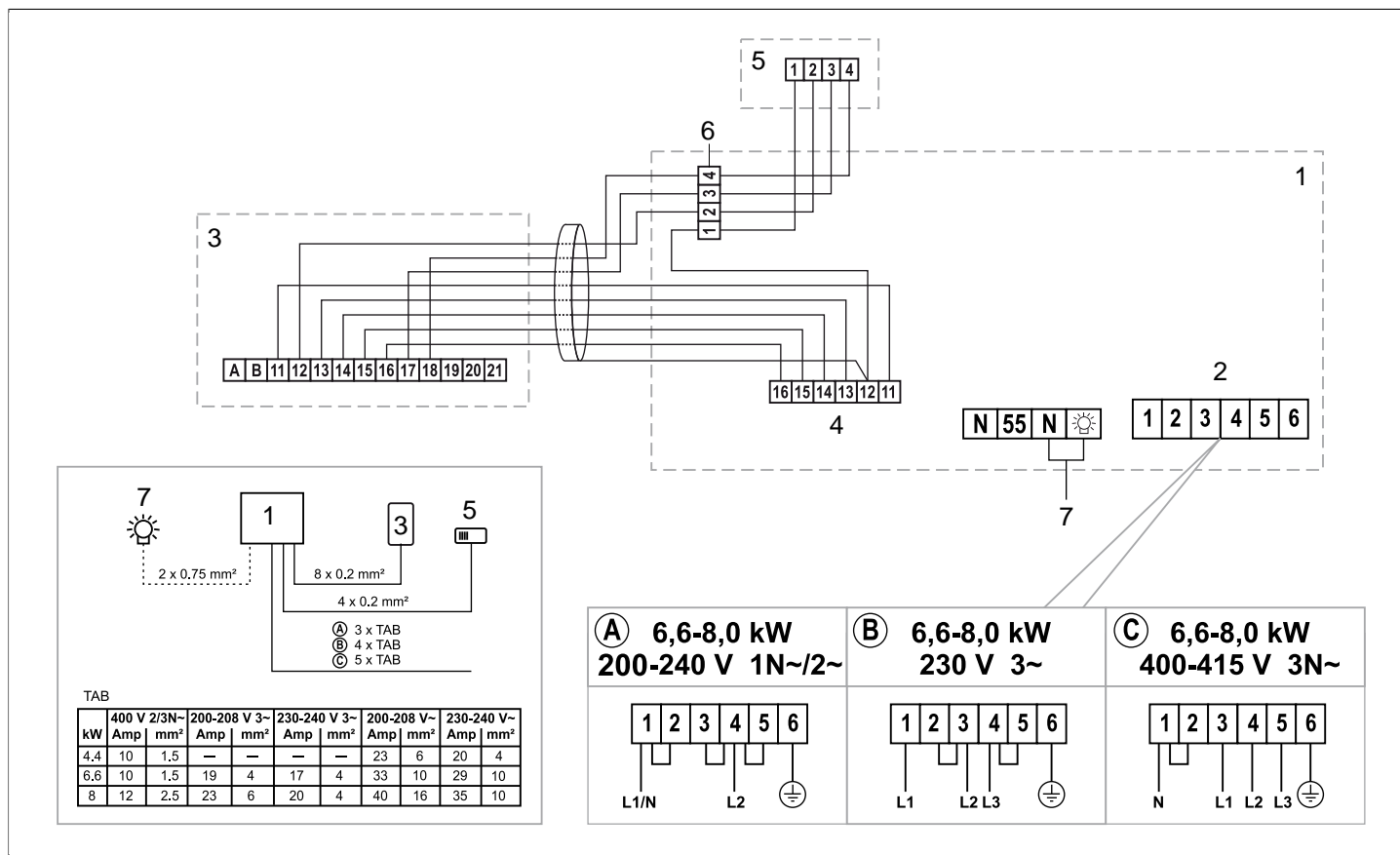


Fig 15: Kopplingschema

1. Aggregat
2. Plint för inkoppling av elkabel
3. Manöverpanel
4. Plint för inkoppling av manöverpanel CC10, CC50, CC300, EC50 och h1
5. Sensor
6. Plint för inkoppling av manöverpanel och sensor
7. Belysning / plint för inkoppling av belysning

EGENKONTROLL AV INSTALLATION

För att kontrollera installationen:

1. Slå på aggregatet (se Bruksanvisning).
2. Försäkra dig om att manöverpanelen lyser .
3. Starta aggregatet (se Bruksanvisning).
4. Kontrollera att alla de tre rörelementen går igång (blir röda).

TYLÖ®

ENGLISH

INSTALLATION GUIDE

SENSE PLUS /MPE

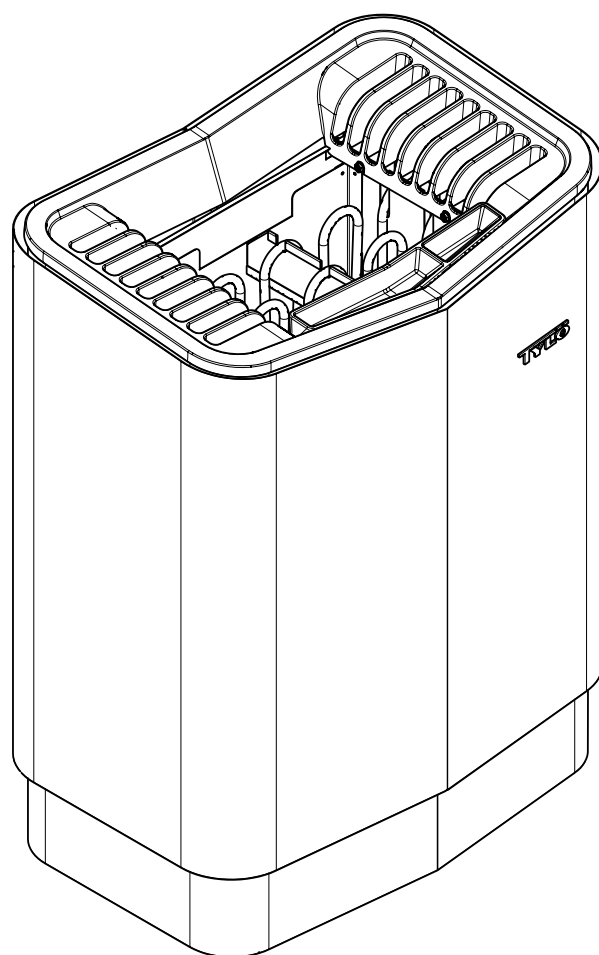


TABLE OF CONTENTS

Before installation	1
Parts	1
Installation requirements	1
Installation tools	1
Planning installation	2
Installation	4
Sauna heater installation	4
Connection/wiring diagram	6
Checking installation	7



Keep this user guide!

In the event of any problems, please contact the retailer where you purchased the equipment.

© This publication may not be reproduced, in part or in whole, without the written permission of Tylö. Tylö reserves the right to make changes in materials, construction and design.

BEFORE INSTALLATION

Parts

Check that the following parts are included in the packaging:

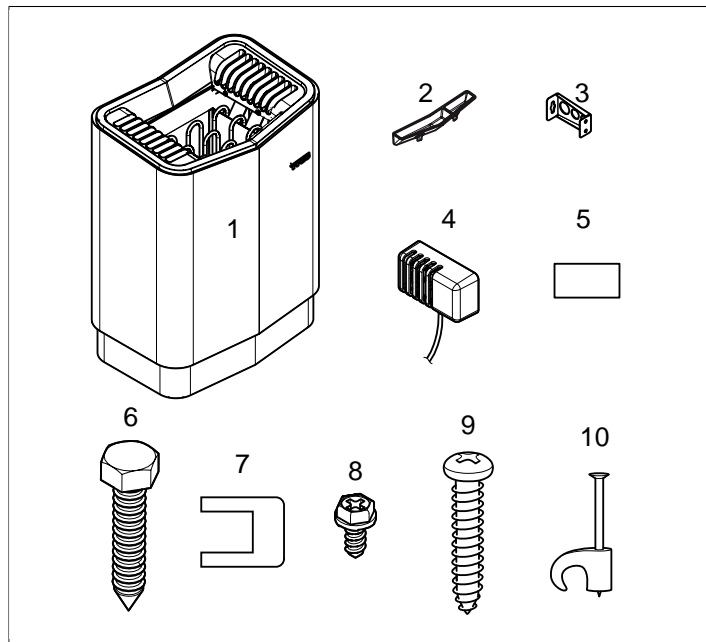


Figure 1: Sauna heater parts

1. Sauna heater
2. Herb bowl/air humidifier
3. Brackets x 4
4. Sensor/temperature cut-out C-P, cable length 4 m
5. Warning sticker in ten languages
6. Bracket screws x 4
7. Connectors x 3
8. Lock screw B8x9.5 x 1
9. Screws RXS/A2 PHIL B6x25 x 2
10. Clips TC (5-7) x 10

Contact your dealer if anything is missing.

The following control panels are compatible with Sense Plus: CC10, CC50, CC300, EC50 and h1.

Control panel CC10 is supplied with Sense MPE.

Cable between heater and control panel must be: shielded cable (LiYCY 8X0. 25 mm²).

Installation requirements

For detailed instructions concerning sauna construction/ventilation etc., go to: <http://www.tylo.se/byggabastu> and download this document: "Building a sauna.pdf".

To ensure safe use of the heater, check that the following criteria are met:

- The sauna cabin should meet the requirements for *ceiling height* and *dimensions* according to: "Building a sauna.pdf".
- The sauna cabin should meet the requirements for *insulation* and *materials* according to: "Building a sauna.pdf".
- Cable (EKK) or electrical ducting for connecting the heater must be run on the outside of the heat insulation.

- Cable installation must be correctly performed (see The section called **Connection/wiring diagram**, Page 6).
- Fuse size (A) and power cable size (mm²) must be suitable for the heater (see The section called **Connection/wiring diagram**, Page 6).
- The sauna ventilation must comply with the instructions in this manual (see The section called **Positioning the inlet vent**, Page 3, The section called **Positioning the outlet vent**, Page 3).
- The position of the sauna heater, control panel and sensors must comply with the instructions in this manual.
- The heater output (kW) must be suitable for the sauna volume (m³) (see **Table 1**, Page 1). The minimum and maximum volumes must not be exceeded.

NOTE! A brick wall without heat insulation increases the warm-up time. Each square metre of plastered ceiling or wall surface equals an additional 1.2–2 m³ of sauna volume.

Table 1: Output and sauna volume

Output kW	Sauna volume min./max. m ³
6.6	4-8
8	6-12

⚠ DANGER! Incorrect ventilation or heater positioning can lead to the wooden panels drying out, posing a fire risk in certain circumstances.

⚠ DANGER! Insufficient insulation of the sauna cabin can pose a fire risk.

⚠ DANGER! Use of the wrong materials in the cabin, such as chipboard, plasterboard etc., can pose a fire risk.

⚠ DANGER! The heater must be connected by a qualified electrician according to the applicable regulations.

Installation tools

The following tools and materials are needed for installation and connection:

- spirit level,
- adjustable spanner,
- electric drill,
- screwdriver.

Planning installation

Before starting to install your sauna heater:

- Plan where to position the sauna heater (see The section called **Positioning the heater - normal installation**, Page 2).
- Plan where to position the control panel (see control panel instructions for correct positioning).
- Plan where to position the sensor (see **Figure 3**, Page 2 and **Figure 5**, Page 3).
- Position the inlet vent (see The section called **Positioning the inlet vent**, Page 3).
- Position the outlet vent (see The section called **Positioning the outlet vent**, Page 3).

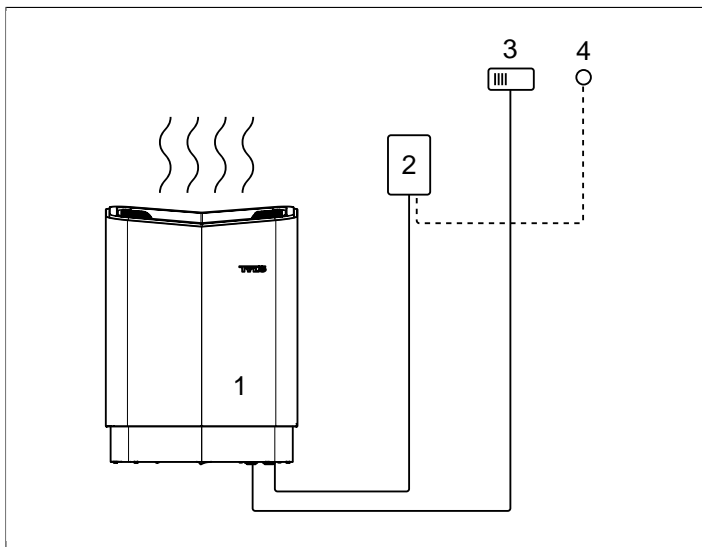


Figure 2: Schematic diagram of installation

1. Sauna heater
2. Control panel
3. Sensor
4. External on/off switch (option)

Positioning the heater - normal installation



DANGER! More than one heater can be installed in the same sauna cabin.

Position the sauna heater:

- on the same wall as the door (or the side wall if very close to the door wall). The heater can also be positioned in a recess (see **Figure 5**, Page 3).
- at a safe distance from the floor, side walls and interior fittings (see **Figure 3**, Page 2).

Position the sensor according to the diagram (see **Figure 3**, Page 2).

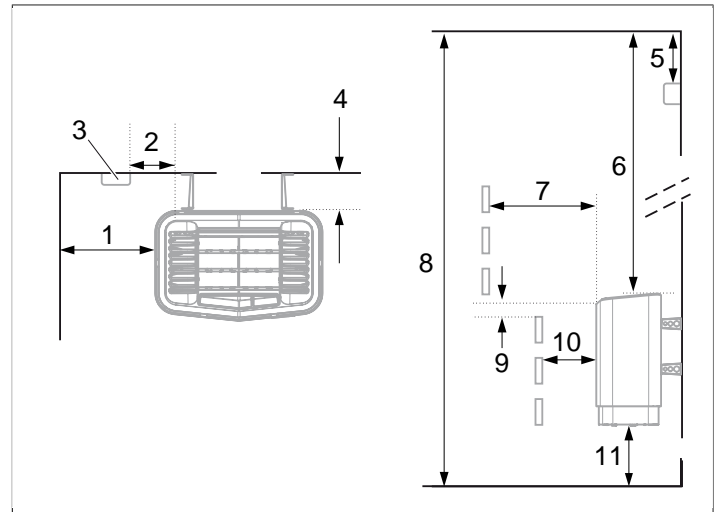


Figure 3: Positioning the heater - normal installation

1. Minimum distance from side wall: 110 mm
2. Sensor position: 200 mm from heater
3. Sensor
4. Minimum distance from back wall (with legs): 50 mm
5. Sensor position: 40 mm from ceiling, regardless of ceiling height
6. Minimum distance from ceiling: 1030 mm
7. Minimum distance from interior fittings: 100 mm
8. Minimum ceiling height: 1900 mm
9. Minimum distance: 20 mm
10. Minimum distance from interior fittings: 30 mm
11. Distance from floor: 100-270 mm (with legs: 100 mm)

If the wall that the sensor is to be installed on is made of highly heat insulating material (e.g. concrete, brick) or of toughened glass, the sensor can be installed directly above the heater (above the centreline of the heater as seen from the front and side see **Figure 4**, Page 2).

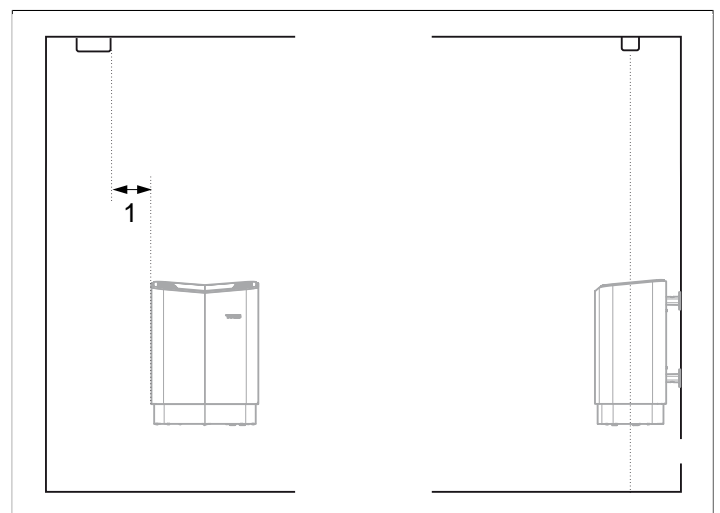


Figure 4: Sensor installation on ceiling on centreline of heater as seen from the front and side

1. 200 mm

Positioning the heater - recess installation

To position the sauna heater in a recess:

1. Position the heater at a safe distance from the floor, side walls and interior fittings (see **Figure 5**, Page 3).
2. Position the sensor according to the diagram (see **Figure 5**, Page 3).

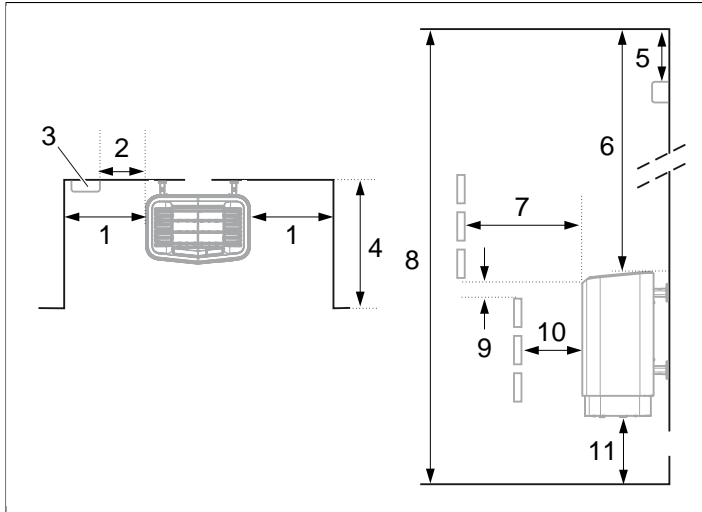


Figure 5: Positioning the heater - recess installation

1. Minimum distance from side wall: 200 mm
2. Sensor position: 200 mm from heater
3. Sensor
4. Max. 1000 mm
5. Sensor position: 40 mm from ceiling, regardless of ceiling height
6. Minimum distance from ceiling: 1030 mm
7. Minimum distance from interior fittings: 100 mm
8. Minimum ceiling height: 1900 mm
9. Minimum distance: 20 mm
10. Minimum distance from interior fittings: 30 mm
11. Distance from floor: 100-270 mm (with legs: 100 mm)

Positioning the inlet vent

Install the inlet vent straight through the wall under the centreline of the heater. Vent size for a family sauna approx. 125 cm².

The air circulation from the door must concord with the hot air circulation from the heater.

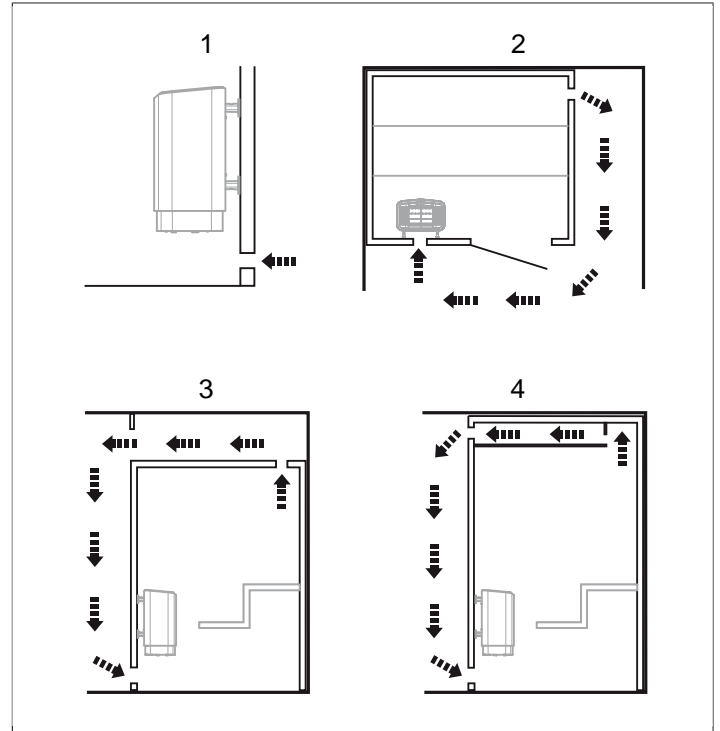


Figure 6: Positioning the inlet and outlet vents

1. Inlet vent position.
2. Outlet vent position through the sauna wall.
3. Outlet vent position through the cavity.
4. Outlet vent position via duct.

Positioning the outlet vent



DANGER! The outlet vent must not lead outdoors. This could cause the ventilation direction to be reversed, which may negatively affect the heater temperature cut-out.



DANGER! Any gap above the sauna ceiling should not be sealed without leaving at least one vent hole on the same wall as the sauna door.

Position the outlet vent

- at the maximum possible distance from the inlet vent, e.g. diagonally (see **Figure 6**, Page 3).
- high on the wall or in the ceiling (see **Figure 6**, Page 3).
- so that it vents into the space the door and inlet vent open into.

The outlet vent must have the same area as the inlet vent.

Ensure that the outlet vent is open.

Mechanical ventilation is not recommended due to the risk of poor air exchange, which can negatively affect the heater temperature cut-out.

INSTALLATION

Sauna heater installation

It is easiest to prepare for installation with the heater lying down.

To install the heater:

1. Lay the heater down front upwards.
2. Slacken the screws and open the cover (see **Figure 7**, Page 4).

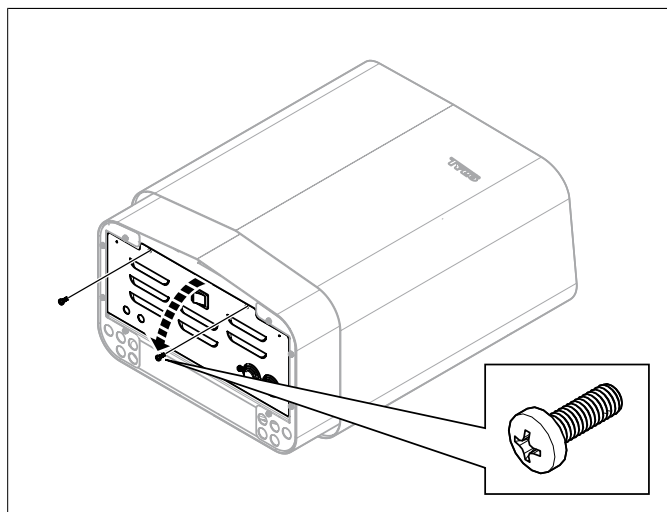


Figure 7: Opening/closing the cover

3.



WARNING! Always check that the heater is connected to the correct main/phase voltage.

Connect the heater using standard wiring (Fk or EKK) approved for fixed installation.

Any single wires (Fk) must be protected in electrical conduits (VP) to the heater.

Connect the electrical cable (1) to terminal (2) (see **Figure 8**, Page 4) according to wiring diagram (see The section called **Connection/wiring diagram**, Page 6).

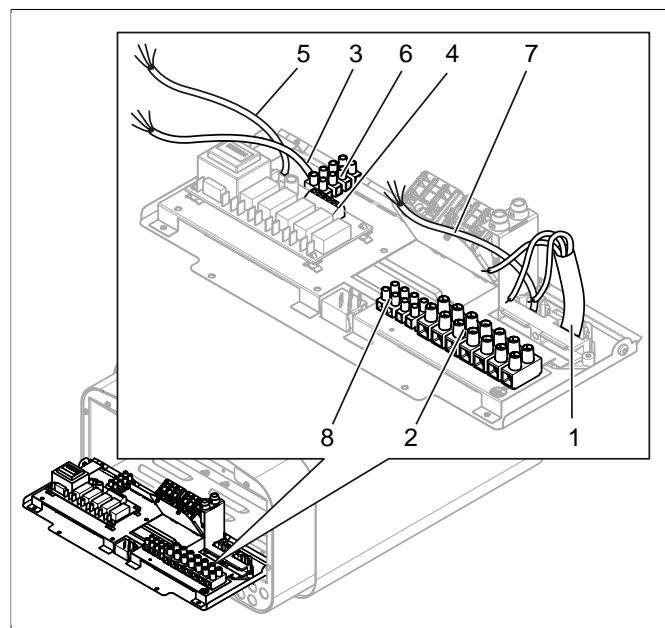


Figure 8: Circuit board

1. Electrical cable
 2. Terminal for connection of electrical cable
 3. Control panel cable
 4. Terminal for connection of control panel
 5. Sensor cable
 6. Terminal for connection of control panel and sensor
 7. Light cable (if relevant)
 8. Terminal for connection of light (if relevant)
4. Connect the control panel cable (3) to terminals (4 and 6) (see **Figure 8**, Page 4) according to the wiring diagram (see The section called **Connection/wiring diagram**, Page 6).
 5. Connect the sensor cable (5) to terminal (6) (see The section called **Connection/wiring diagram**, Page 6) according to the wiring diagram (see The section called **Connection/wiring diagram**, Page 6).
 6. Connect light cable (if relevant) (7) see **Figure 8**, Page 4 to terminal (8) according to the wiring diagram **Figure 15**, Page 6.
 7. Close the cover and tighten the screws (see **Figure 7**, Page 4).

8.



CAUTION! If all the screws on the back are unscrewed simultaneously, the back plate may come loose. For this reason, attach the four brackets to the heater one at a time.

Unscrew the first two screws on the back of the heater and screw one of the four brackets into place. Repeat the procedure until all of the brackets are fitted see **Figure 9**, Page 5.

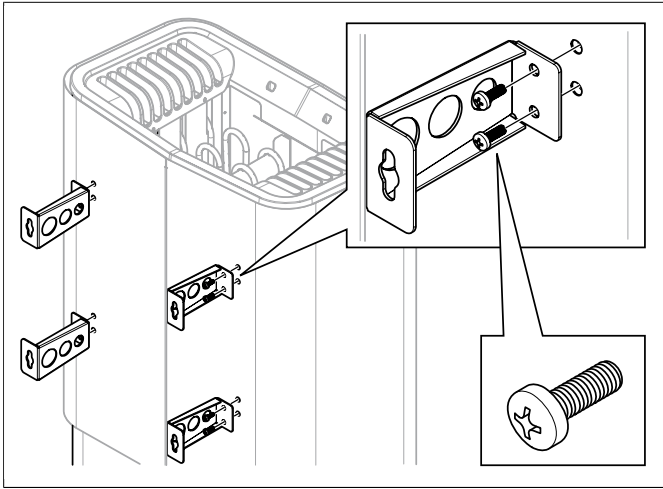


Figure 9: Attaching the brackets to the heater

9. Position the bracket screws according to the specified dimensioning see **Figure 10**, Page 5.

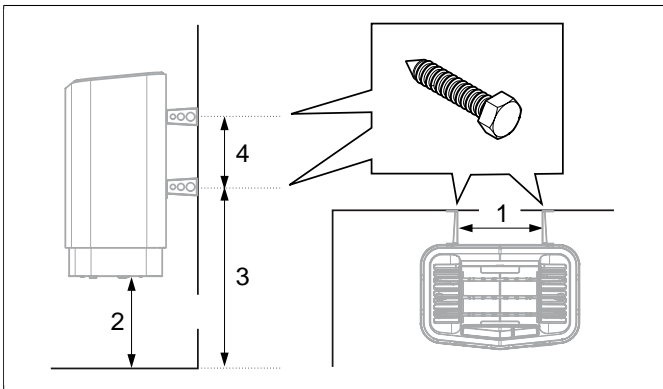


Figure 10: Dimensioning

- 1. 262 mm
- 2. 270 mm
- 3. 532 mm
- 4. 206 mm

10. Attach the herb bowl/air humidifier (see **Figure 11**, Page 5).

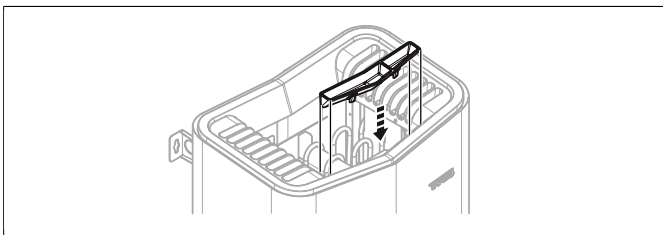


Figure 11: Installing the fragrance holder/air humidifier

11. Hang the heater on the screws see **Figure 12**, Page 5.

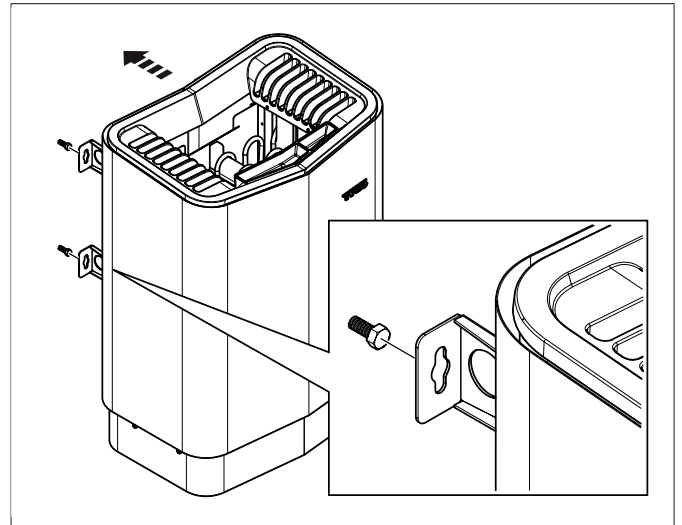


Figure 12: Hang the heater up.

12. Lock the heater into place with the lock screw see **Figure 13**, Page 5.

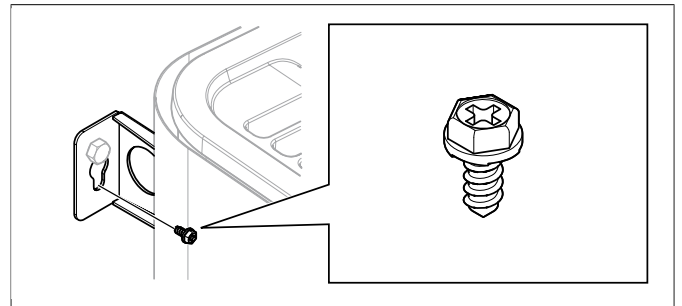


Figure 13: Lock screw for bracket

13. Install the sensor on the wall see . Tighten the screws carefully to avoid breaking the circuit board.

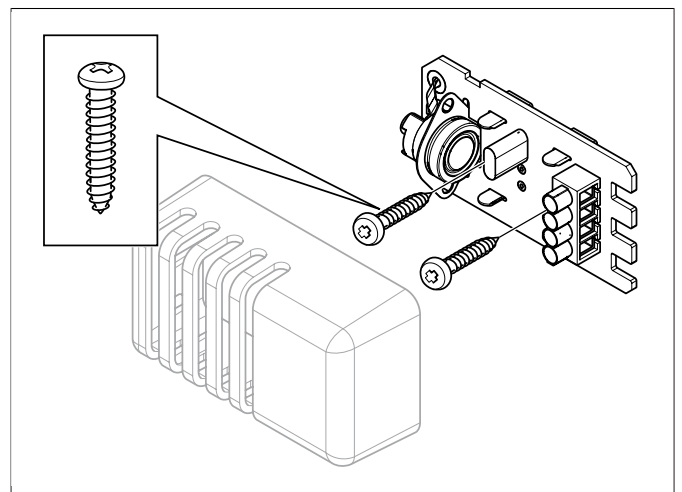


Figure 14: Installing the sensor

Unusual voltages/numbers of phases

Before connecting to voltages or numbers of phases not listed in the wiring diagram **Figure 15**, Page 6, contact Tylö Customer Service.

CONNECTION/WIRING DIAGRAM

Output kW	Voltage	Amperage	Wiring area mm ²
6.6	400V 3N~	10	1.5
8	400V 3N~	12	2.5

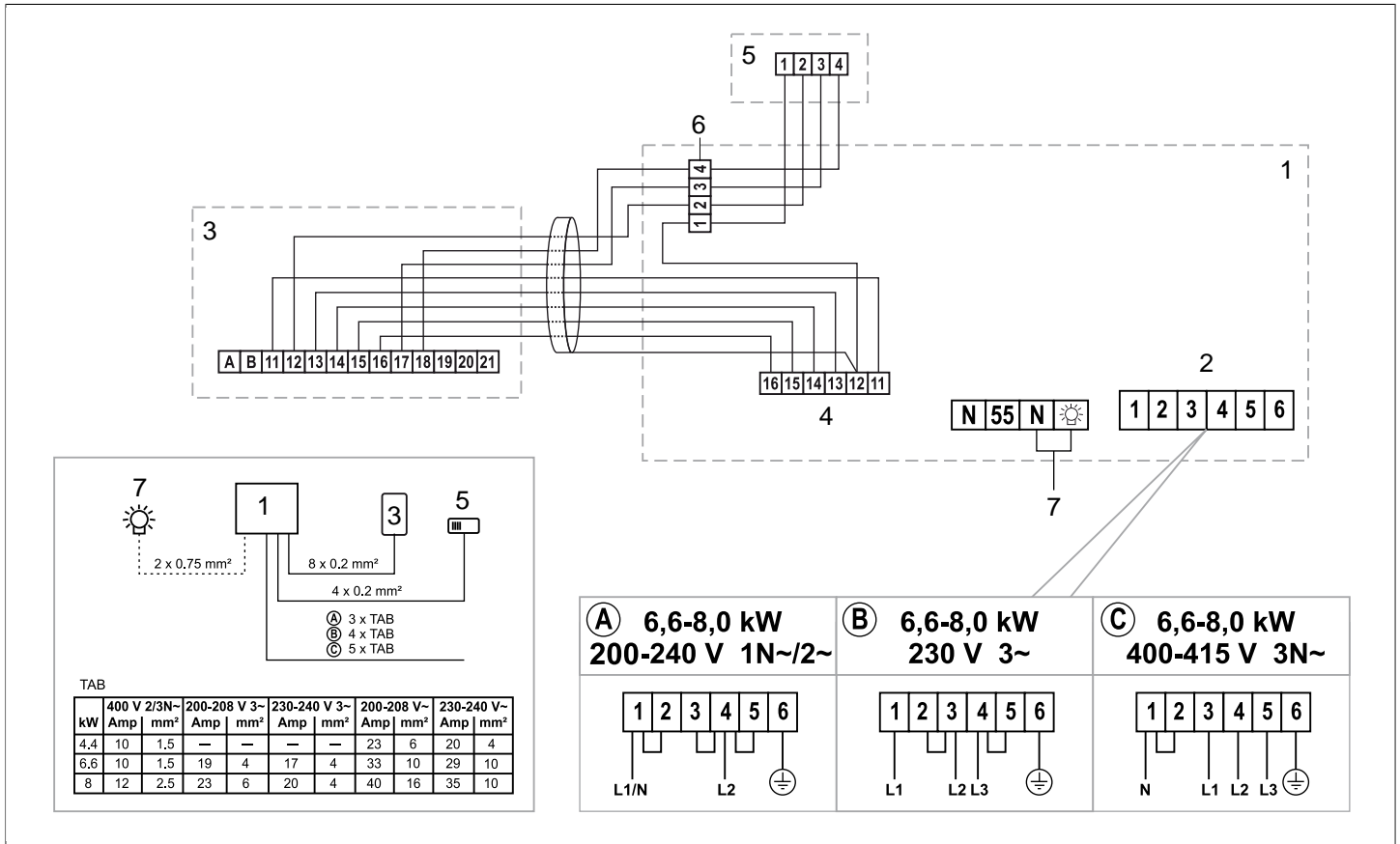


Figure 15: Wiring diagram

1. Heater
2. Terminal for connection of electrical cable
3. Control panel
4. Terminal for connection of control panels CC10, CC50, CC300, EC50 and h1
5. Sensor
6. Terminal for connection of control panel and sensor
7. Light/terminal for connection of light

CHECKING INSTALLATION

To check the installation:

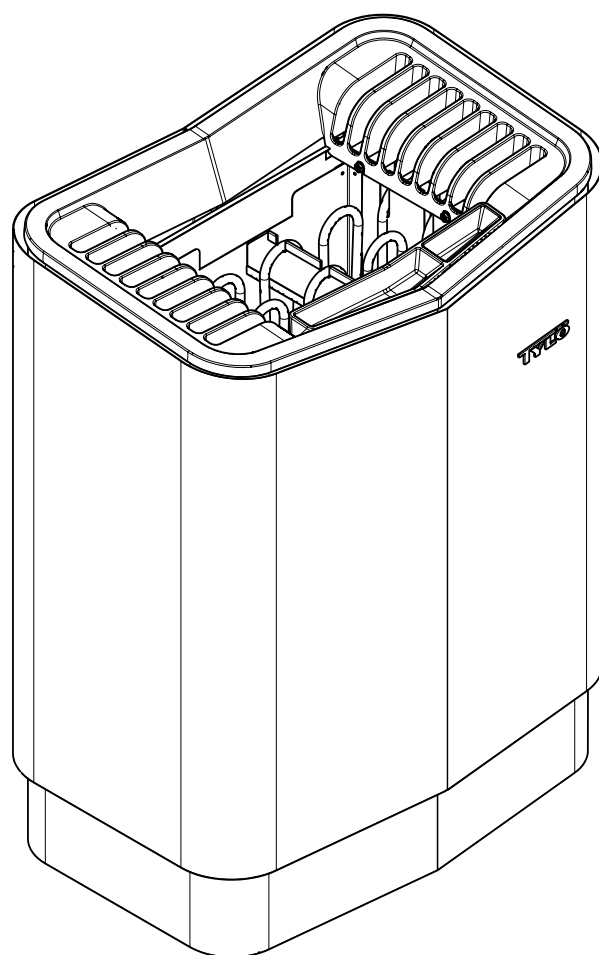
1. Switch heater on (see User Guide).
2. Check that the control panel lights up .
3. Start the heater (see User Guide).
4. Check that all three tubular elements start to heat up (go red).

TYLÖ®

DEUTSCH

INSTALLATIONSANLEITUNG

SENSE PLUS /MPE



INHALTSVERZEICHNIS

Vor der Installation	1
Teile	1
Anforderungen an die Installation	1
Werkzeug für die Installation	1
Planung der Installation	2
Installation	4
Installation des Saunaofens	4
Anschluss/Schaltplan	7
Eigenkontrolle der Installation	8



Diese Gebrauchsanweisung bitte aufheben!

Falls Probleme auftreten sollten, wenden Sie sich bitte an den Händler, bei dem Sie das Gerät gekauft haben.

© Vollständiger oder auszugsweiser Nachdruck ist ohne schriftliche Genehmigung von Tylö nicht erlaubt. Recht auf Änderungen von Material, Konstruktion und Design vorbehalten.

VOR DER INSTALLATION

Teile

Vergewissern Sie sich, dass sich folgende Teile in der Verpackung befinden:

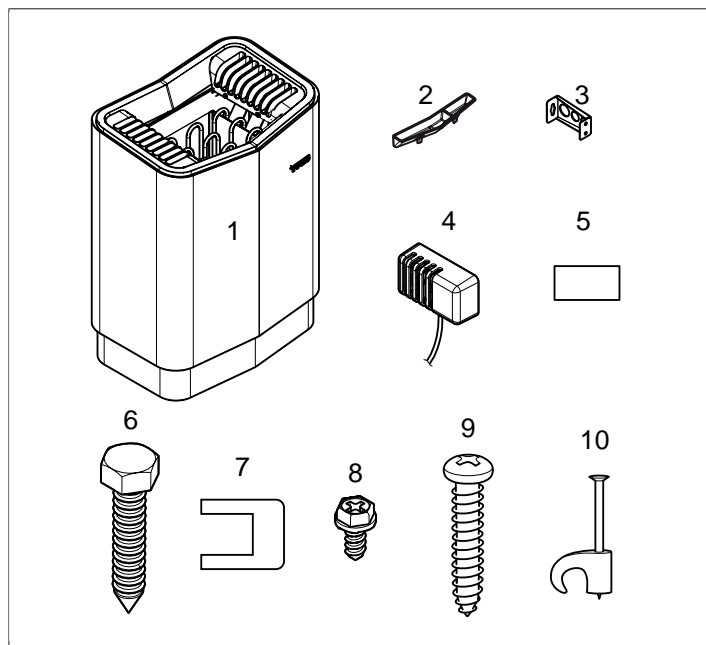


Abb. 1: Teile des Saunaofens

1. Saunaofen
2. Kräuterschale/Luftbefeuchter
3. Halterungen x 4 Stck.
4. Sensor/Temperaturschutz C-P, Kabellänge 4 m
5. Warnaufkleber in zehn Sprachen
6. Halterungsschrauben x 4 Stck.
7. Überbrückungsblech x 3 Stck.
8. Sicherungsschraube B8x9,5 x 1 Stck.
9. Schraube RXS/A2 PHIL B6x25 x 2 Stck.
10. Klemmen TC (5-7) x 10 Stck.

Wenden Sie sich an Ihren Händler, wenn ein Teil fehlt.

Folgende Steuerungen sind kompatibel mit Sense Plus: CC10, CC50, CC300, EC50 und h1.

Im Lieferumfang von Sense MPE ist die Steuerung CC10 enthalten.

Das Kabel zwischen Ofen und Steuerung muss vom folgenden Typ sein: abgeschirmtes Kabel (LiYCY 8X0, 25 mm²).

Anforderungen an die Installation

Ausführlichere Anweisungen für den Bau einer Saunakabine/Lüftung u. ä. finden Sie im Internet unter: <http://www.tylö.se/bygga-bastu>. Hier laden Sie folgendes Dokument herunter: „Hur du bygger bastu.pdf“ [„Wie man eine Sauna baut“].

Damit der Saunaofen sicher verwendet werden kann, müssen folgende Anforderungen erfüllt sein:

- Die Saunakabine muss die Anforderungen an *Deckenhöhe* und *Maße* erfüllen, siehe: „Hur du bygger bastu.pdf“ [„Wie man eine Sauna baut“].

- Die Saunakabine muss die Anforderungen an *Dämmung* und *Material* erfüllen, siehe: „Hur du bygger bastu.pdf“ [„Wie man eine Sauna baut“].
- Kunststoffschlauchleitungen oder Kabelrohre zum Anschluss des Ofens werden außen auf der Wärmedämmung verlegt.
- Die Kabel müssen korrekt verlegt sein, siehe Abschnitt **Anschluss/Schaltplan**, Seite 7.
- Die Dimensionen von Sicherung (A) und Kabel (mm²) müssen für den Saunaofen geeignet sein, siehe Abschnitt **Anschluss/Schaltplan**, Seite 7.
- Die Lüftung der Sauna muss entsprechend den Anweisungen dieser Anleitung ausgeführt werden, siehe Abschnitt **Position des Zuluftventils**, Seite 3, Abschnitt **Position des Abluftventils**, Seite 3.
- Die Position von Saunaofen, Steuerung und Sensor muss den Anweisungen in diesem Handbuch entsprechen.
- Die Leistung des Ofens (kW) muss an das Volumen der Sauna (m³) angepasst sein, siehe **Tabelle 1**, Seite 1. Das Mindestvolumen darf nicht unterschritten werden, das Höchstvolumen darf nicht überschritten werden.

BEACHTEN SIE: Eine gemauerte Steinwand ohne Wärmedämmung verlängert die Vorwärmzeit. Jeder Quadratmeter verputzte Decken- oder Wandfläche entspricht einer Erhöhung des Saunavolumens um 1,2-2 m³.

Tabelle 1: Leistung und Saunavolumen

Leistung kW	Saunavolumen min./max. m ³
6,6	4-8
8	6-12

GEFAHR! Eine falsche Lüftung oder eine falsche Position des Ofens kann unter bestimmten Umständen Trockendestillation verursachen. Dabei besteht Brandgefahr!

GEFAHR! Unzureichende Dämmung der Saunakabine kann mit Brandgefahr verbunden sein!

GEFAHR! Die Verwendung von falschem Material wie z. B. Spanplatten, Gips usw., kann mit Brandgefahr verbunden sein!

GEFAHR! Der Saunaofen muss von einem zugelassenen Elektriker entsprechend den geltenden Vorschriften angeschlossen werden!

Werkzeug für die Installation

Folgendes Werkzeug/Material ist für die Montage/den Anschluss erforderlich:

- Richtwaage,

- Schraubenschlüssel,
- Bohrmaschine,
- Schraubendreher,

Planung der Installation

Vor Beginn der Montage des Saunaofens sollten Sie Folgendes beachten:

- Planen Sie die Position des Saunaofens, siehe Abschnitt **Position des Saunaofens – Normalmontage**, Seite 2 .
- Planen Sie die Position der Steuerung, zulässigen Position, siehe beigefügte Anleitung für die Steuerung.
- Planen Sie die Position des Sensors, siehe **Abb. 3**, Seite 2 sowie **Abb. 5**, Seite 3.
- Finden Sie die korrekte Position für das Zuluftventil, siehe Abschnitt **Position des Zuluftventils**, Seite 3.
- Finden Sie die korrekte Position für das Abluftventil, siehe Abschnitt **Position des Abluftventils**, Seite 3.

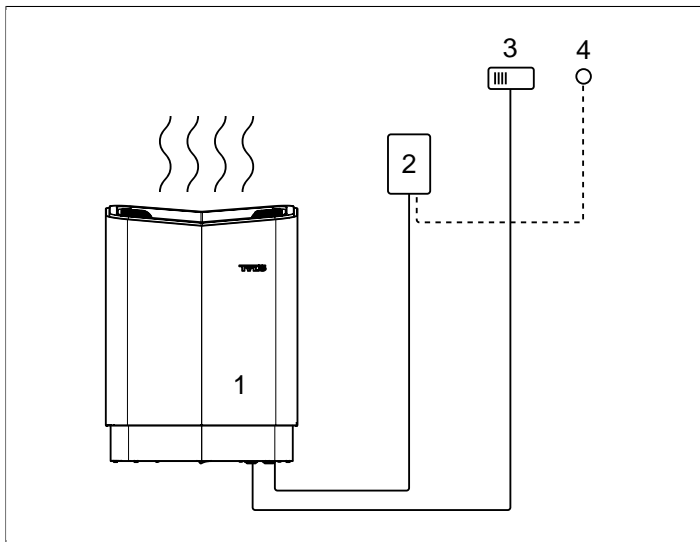


Abb. 2: Schematische Übersicht der Installation

1. Saunaofen
2. Steuerung
3. Sensor
4. Externer Ein/Aus-Schalter (optional)

Position des Saunaofens – Normalmontage



GEFAHR! Die Montage von mehr als einem Saunaofen in derselben Saunakabine ist unzulässig.

Platzieren des Saunaofens:

- An derselben Wand wie die Tür (nur ausnahmsweise an der Seitenwand, dann aber möglichst nahe an der Türwand); der Saunaofen kann auch in einer Nische angebracht werden, siehe **Abb. 5**, Seite 3.
- Mit sicherem Abstand zu Boden, Seitenwänden und Einrichtung, siehe **Abb. 3**, Seite 2

Platzieren Sie den Sensor gemäß der Abbildung, siehe **Abb. 3**, Seite 2.

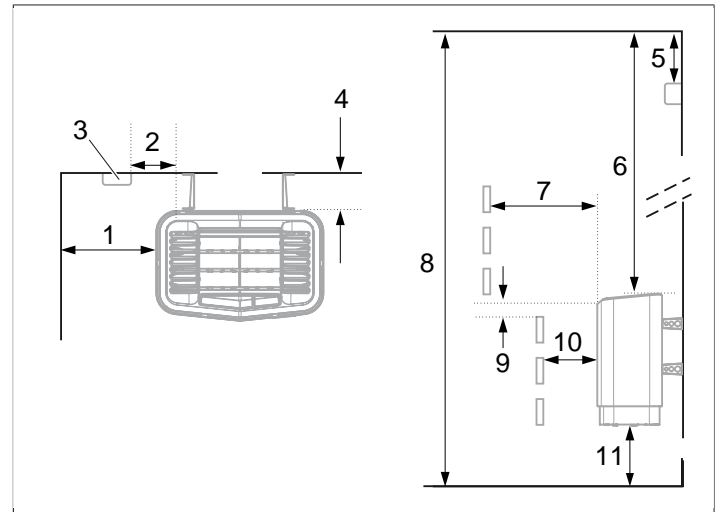


Abb. 3: Position des Saunaofens – Normalmontage

1. Mindestabstand zur Seitenwand: 110 mm
2. Position des Sensors: 200 mm vom Ofen entfernt
3. Sensor
4. Mindestabstand zur Rückwand (mit Füßen): 50 mm
5. Position des Sensors: 40 mm von der Decke entfernt, unabhängig von der Deckenhöhe
6. Mindestabstand zur Decke: 1030 mm
7. Mindestabstand zur Einrichtung: 100 mm
8. Mindestdeckenhöhe: 1900 mm
9. Mindestabstände: 20 mm
10. Mindestabstand zur Einrichtung: 30 mm
11. Abstand zum Boden: 100-270 mm, (mit Beinen: 100 mm)

Wenn die Wand, an welcher der Sensor installiert werden soll, aus einem gut dämmenden Material besteht (z. B. Beton, Ziegel usw.) oder wenn die Wand aus gehärtetem Glas besteht, kann der Sensor direkt über dem Ofen installiert werden (auf der Mittellinie des Ofens von vorne und von der Seite gesehen, siehe **Abb. 4**, Seite 2).

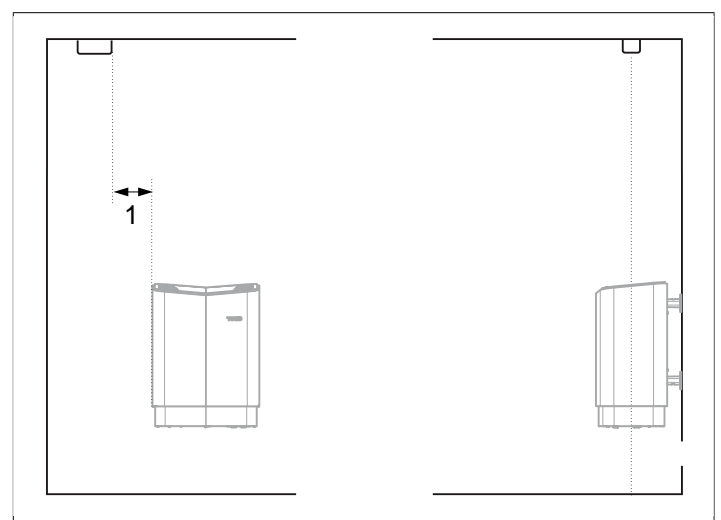


Abb. 4: Deckenmontage des Sensors auf der Mittellinie des Ofens von vorne und von der Seite gesehen

1. 200 mm

Position des Saunaofens – Nischenmontage

Platzieren des Saunaofens in einer Nische:

1. Platzieren Sie den Saunaofen in sicherem Abstand zu Boden, Seitenwand und Einrichtung, siehe **Abb. 5**, Seite 3.
2. Platzieren Sie den Sensor gemäß der Abbildung, siehe **Abb. 5**, Seite 3.

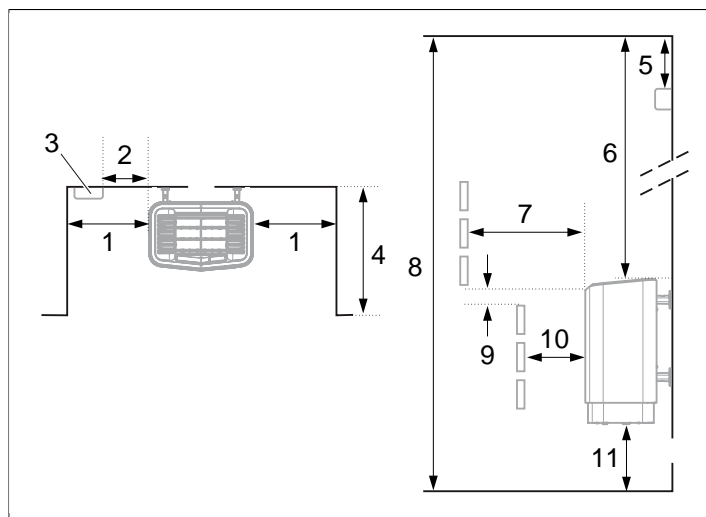


Abb. 5: Position des Saunaofens – Nischenmontage

1. Mindestabstand zur Seitenwand: 200 mm
2. Position des Sensors: 200 mm vom Ofen entfernt
3. Sensor
4. Maximal 1000 mm
5. Position des Sensors: 40 mm von der Decke entfernt, unabhängig von der Deckenhöhe
6. Mindestabstand zur Decke: 1030 mm
7. Mindestabstand zur Einrichtung: 100 mm
8. Mindestdeckenhöhe: 1900 mm
9. Mindestabstände: 20 mm
10. Mindestabstand zur Einrichtung: 30 mm
11. Abstand zum Boden: 100-270 mm, (mit Beinen: 100 mm)

Position des Zuluftventils

Platzieren Sie das Zuluftventil gerade durch die Wand mitten unter dem Saunaofen. Ventilgröße für eine Familiensauna ca. 125 cm².

Die Luftzirkulation der Tür muss mit der Warmluft des Ofens zusammenarbeiten.

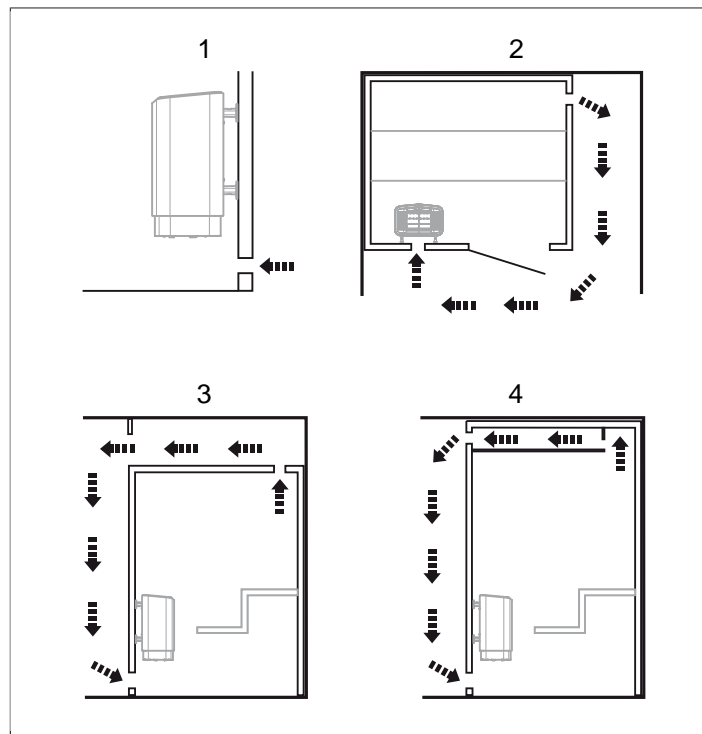


Abb. 6: Position des Zu- und Abluftventils

1. Position des Zuluftventils.
2. Position des Abluftventils durch die Saunawand.
3. Position des Abluftventils durch Hohlräume.
4. Position des Abluftventils über Durchlass.

Position des Abluftventils



GEFAHR! Das Abluftventil darf nicht direkt ins Freie führen. Das könnte den Temperaturschutz des Ofens beeinflussen, da sich die Lüftungsrichtung umkehren kann.



GEFAHR! Eventuelle Hohlräume über der Saunadecke dürfen nicht vollständig abgedichtet sein, sondern müssen mindestens eine Ventilöffnung an derselben Wand wie die Saunatur haben!

Platzieren des Abluftventils:

- Mit größtmöglichem Abstand zum Zuluftventil, z. B. diagonal gegenüber, siehe **Abb. 6**, Seite 3
- Oben an der Wand oder an der Decke, siehe **Abb. 6**, Seite 3
- Das Abluftventil mündet immer in den Bereich, in dem auch Tür und Zuluftventil platziert sind.

Das Abluftventil hat denselben Querschnitt wie das Zuluftventil.

Das Abluftventil muss offen sein.

Eine mechanische Lüftung ist wegen der Gefahr eines mangelhaften Luftaustauschs, was den Temperaturschutz des Ofens negativ beeinflussen kann, nicht empfohlen.

INSTALLATION

Installation des Saunaofens

Die Installation lässt sich am einfachsten vorbereiten, wenn der Ofen auf dem Boden liegt.

Installation des Ofens:

1. Legen Sie den Saunaofen mit der Vorderseite nach oben auf den Boden.
2. Lösen Sie die Schrauben und öffnen Sie die Abdeckung, siehe **Abb. 7**, Seite 4.

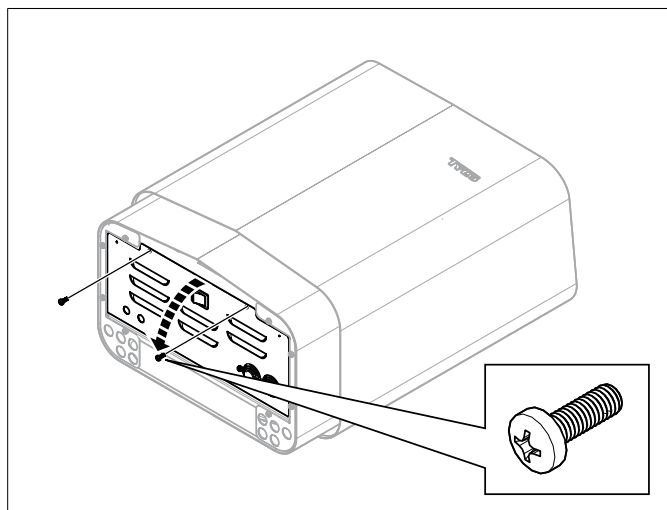


Abb. 7: Öffnen/Schließen der Abdeckung

3.



WARNUNG! Achten Sie immer darauf, dass der Saunaofen mit der richtigen Hauptspannung/Phasenspannung angeschlossen wird!

Der Ofen wird mit normalen Leitungen (Kunststoffaderleitung oder Kunststoffschlauchleitung) angeschlossen, die für Festanschlüsse zugelassen sind.

Eventuelle Kunststoffaderleitungen werden in Kabelrohren geschützt zum Ofen verlegt.

Schließen Sie das Stromkabel (1) gemäß dem Schaltplan, siehe Abschnitt **Anschluss/Schaltplan**, Seite 7 an die Klemme (2) an, siehe **Abb. 8**, Seite 4.

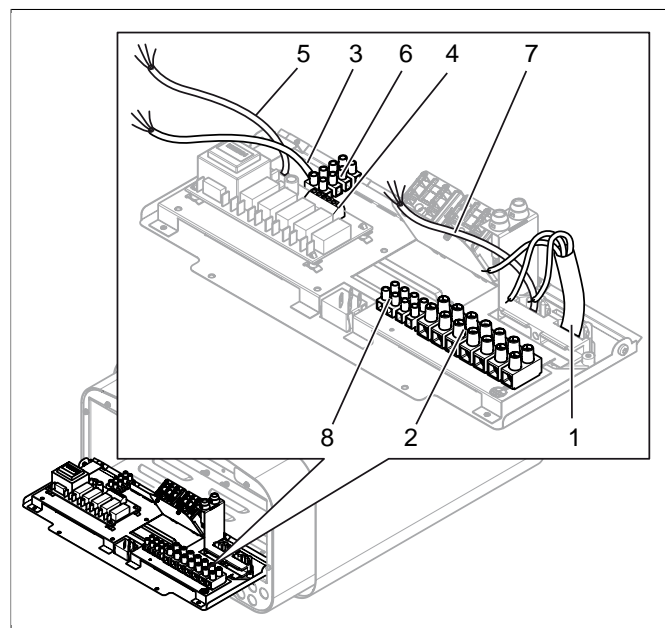


Abb. 8: Platine

1. Stromkabel
 2. Klemme zum Anschluss des Stromkabels
 3. Kabel der Steuerung
 4. Kabel zum Anschluss der Steuerung
 5. Kabel des Sensors
 6. Klemme zum Anschluss von Steuerung und Sensor
 7. Eventuelles Beleuchtungskabel
 8. Klemme zum evtl. Anschluss der Beleuchtung
4. Schließen Sie das Kabel der Steuer(3) gemäß dem Schaltplan, siehe Abschnitt **Anschluss/Schaltplan**, Seite 7 an die Klemmen (4) und (6) an, siehe **Abb. 8**, Seite 4.
 5. Schließen Sie Kabel des Sensors (5) gemäß dem Schaltplan, siehe Abschnitt **Anschluss/Schaltplan**, Seite 7 an die Klemme (6) an, siehe Abschnitt **Anschluss/Schaltplan**, Seite 7.
 6. Schließen Sie eventuell das Kabel für die Beleuchtung (7) siehe **Abb. 8**, Seite 4 gemäß dem Schaltplan **Abb. 15**, Seite 7 an die Klemme (8) an.
 7. Schließen Sie die Abdeckung und drehen Sie die Schrauben ein, siehe **Abb. 7**, Seite 4.

8.



HINWEIS: Wenn alle Schrauben aus der Rückwand entfernt sind, kann diese abgenommen werden. Aus diesem Grund werden die vier Halterungen nacheinander am Ofen montiert.

Lösen Sie die beiden ersten Schrauben an der Rückseite des Ofens und schrauben Sie eine der vier Halterungen an. Wiederholen Sie dies, um die übrigen Halterungen zu befestigen, siehe **Abb. 9**, Seite 5.

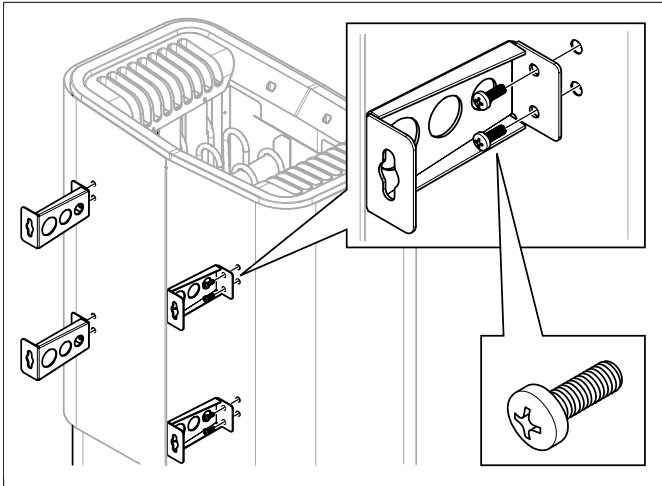


Abb. 9: Montage der Halterungen am Ofen

9. Positionieren Sie die Schrauben der Halterung, siehe **Abb. 10**, Seite 5.

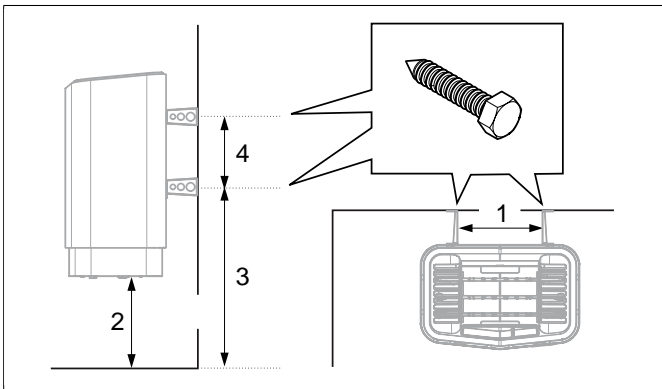


Abb. 10: Bemessung

- 1. 262 mm
- 2. 270 mm
- 3. 532 mm
- 4. 206 mm

10. Montieren Sie Kräuterschale/Luftbefeuchter, siehe **Abb. 11**, Seite 5.

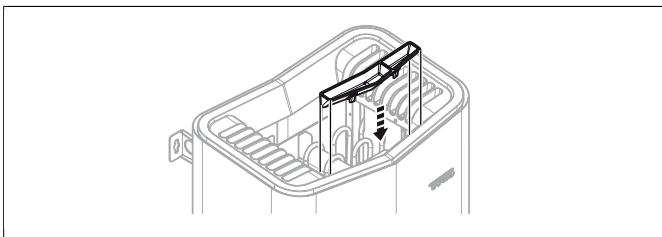


Abb. 11: Montage von Duftbehälter/Luftbefeuchter

11. Hängen Sie den Ofen an den Schrauben auf, siehe **Abb. 12**, Seite 5.

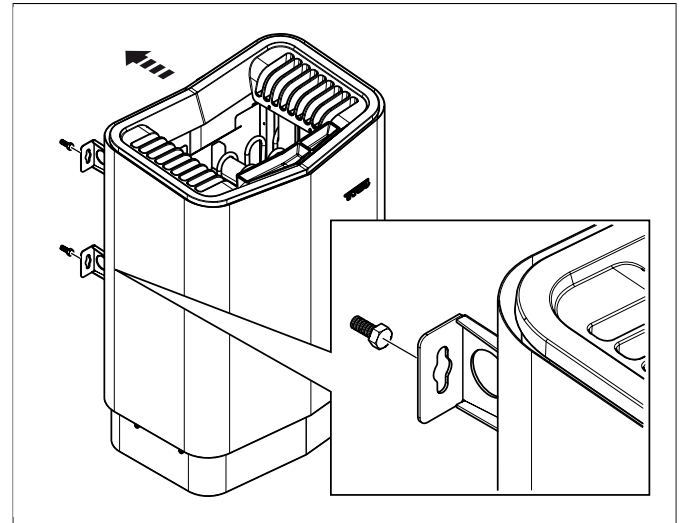


Abb. 12: Aufhängen des Ofens

12. Sichern Sie den Ofen mit der Sicherungsschraube, siehe **Abb. 13**, Seite 5.

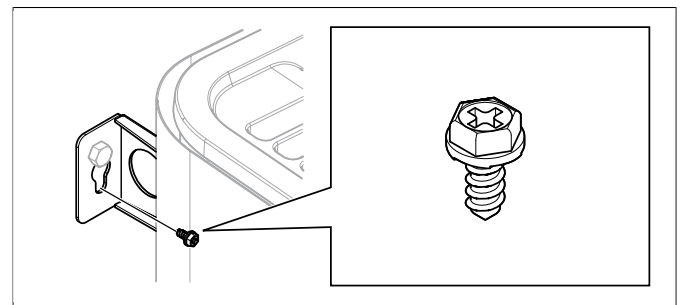


Abb. 13: Sicherungsschraube der Halterung

13. Befestigen Sie den Sensor an der Wand, siehe . Ziehen Sie die Schrauben vorsichtig an, damit die Platine nicht beschädigt wird.

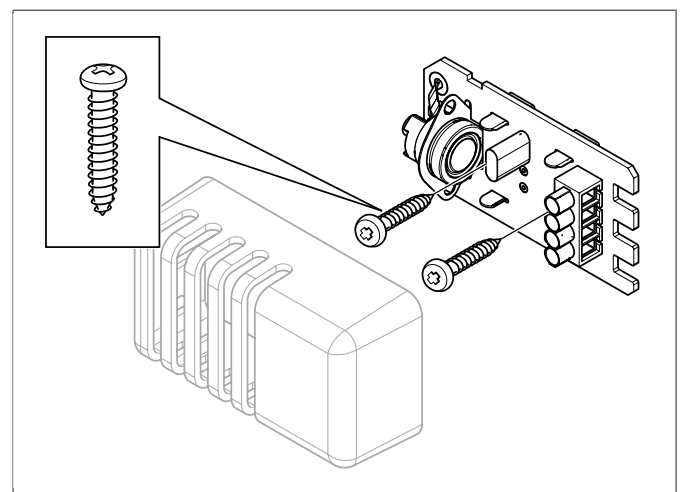


Abb. 14: Montage des Sensors

Anomale Spannungen/Phasenzahlen

Bei Anschluss an Spannungen oder Phasen, die nicht im Schaltplan verzeichnet sind **Abb. 15**, Seite 7, wenden Sie sich an den Tylö-Kundenservice.

ANSCHLUSS/SCHALTPLAN

Leistung kW	Spannung V	Stromstärke A	Leitungsquerschnitt mm ²
6,6	400 V 3 N~	10	1,5
8	400 V 3 N~	12	2,5

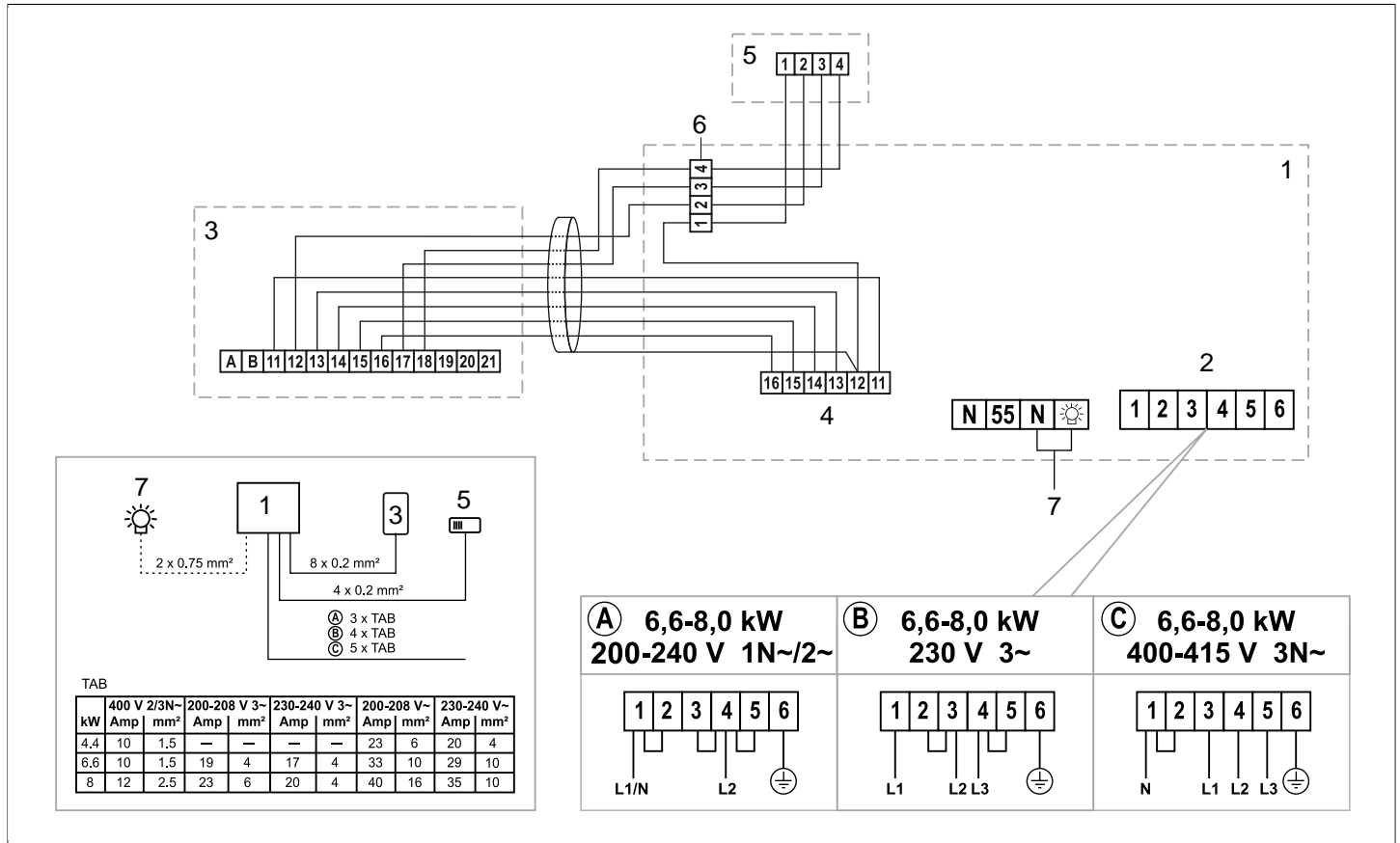


Abb. 15: Schaltplan

1. Saunaofen
2. Klemme zum Anschluss des Stromkabels
3. Steuerung
4. Klemme zum Anschluss der Steuerung CC10, CC50, CC300, EC50 und h1
5. Sensor
6. Klemme zum Anschluss von Steuerung und Sensor
7. Beleuchtung / Klemme zum Anschluss der Beleuchtung

EIGENKONTROLLE DER INSTALLATION

Kontrolle der Installation:

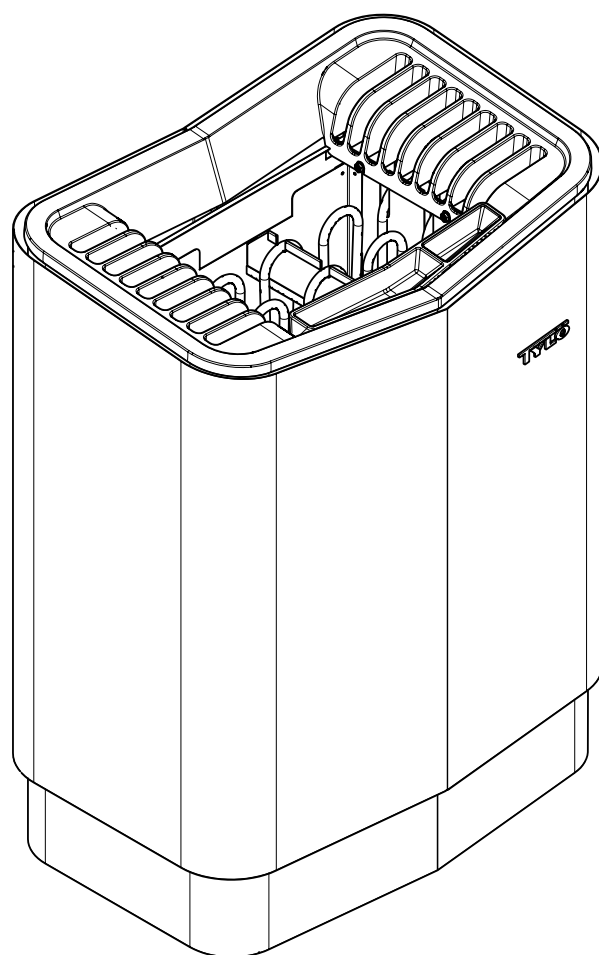
1. Schalten Sie den Ofen ein, siehe Bedienungsanleitung.
2. Vergewissern Sie sich, dass die Steuerung leuchtet .
3. Schalten Sie den Ofen ein, siehe Bedienungsanleitung.
4. Vergewissern Sie sich, dass alle drei Rohrelemente arbeiten (rot werden).

TYLÖ®

FRANÇAIS

NOTICE D'INSTALLATION

SENSE PLUS /MPE



SOMMAIRE

Avant l'installation	1
Composants	1
Règles d'installation	1
Matériel nécessaire à l'installation	2
Conception de l'installation	2
Installation	4
Installation du poêle de sauna	4
Schéma de raccordement	7
Auto-contrôle de l'installation	8



Conserver la présente notice d'utilisation.

Pour tout problème éventuel, veuillez contacter votre revendeur.

© Toute reproduction, intégrale ou partielle, est interdite sans l'autorisation écrite de Tylö. Tylö se réserve le droit de modifier les matériaux utilisés, la conception technique et les modèles de ses produits.

AVANT L'INSTALLATION

Composants

Vérifier que tous les éléments suivants se trouvent bien dans l'emballage :

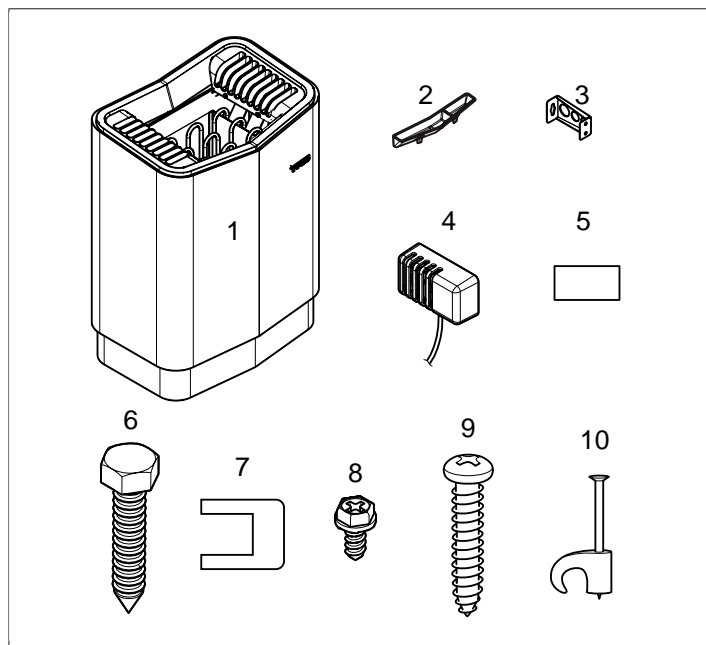


Fig 1: Éléments du poêle

1. Poêle
2. Coupelle à herbes/humidificateur
3. Supports x 4
4. Capteur/protection thermique C-P, câble de 4 m
5. Étiquette de mises en garde en dix langues
6. Vis pour supports x 4 pièces
7. Connecteur scotchlock, 3 pièces
8. Vis de fixation B8x9,5 x 1 pièce
9. Vis RXS/A2 PHIL B6x25 x 2 pièces
10. Clips TC (5-7) x 10 pièces

Contactez le revendeur pour toute pièce manquante.

Les panneaux de commande suivants sont compatibles avec Sense Plus : CC10, CC50, CC300, EC50 et h1.

Un panneau de commande CC10 accompagne le modèle Sense MPE.

Le câble de liaison entre le poêle et le panneau de commandes doit être du type : Câble blindé (LiYCY 8X0, 25 mm²).

Règles d'installation

Des instructions détaillées concernant le mode de construction des cabines de sauna, leur ventilation, etc. sont disponibles à l'adresse : <http://www.tylö.se/byggabastu>. Télécharger le document : "Comment construire son sauna.pdf".

Pour la sécurité d'utilisation du poêle, vérifier que les règles suivantes sont respectées :

- La cabine de sauna doit satisfaire aux conditions de *hauteur sous plafond* et de *dimensions* énoncées dans : "Comment construire son sauna.pdf".

- Elle doit également satisfaire aux conditions *d'isolation* et de *matériaux* énoncées dans ce même document : "Comment construire son sauna.pdf".
- Le câble ou la ligne électrique de raccordement du poêle doit passer du côté extérieur de l'isolation.
- La pose des lignes de câbles doit être correctement réalisée (voir Le paragraphe **Schéma de raccordement**, page 7).
- L'ampérage du disjoncteur/fusible (A) et la section du câble électrique (mm²) doivent être adaptés au poêle (voir Le paragraphe **Schéma de raccordement**, page 7).
- La ventilation du sauna sera réalisée selon les indications de ce manuel (voir Le paragraphe **Emplacement de la bouche d'entrée d'air**, page 3, Le paragraphe **Emplacement de la bouche de sortie d'air**, page 4).
- Le poêle, le panneau de commande et le capteur doivent être placés conformément aux instructions figurant dans ce manuel.
- La puissance du poêle (kW) doit être adaptée au volume de la cabine de sauna (m³) (cf. **Tableau 1**, page 1). Les volumes maximum et minimum doivent être respectés.

REMARQUE : La présence d'un mur maçonné sans isolation thermique augmente le temps de chauffe. Chaque mètre carré de surface de toit ou de mur uniquement crépi correspond à un supplément de 1,2 à 2 m³ en volume.

Tableau 1: Puissance et volume du sauna

Puissance en kW	Volume minimal/maximal du sauna en m ³
6,6	4-8
8	6-12

⚠ DANGER ! Attention : une ventilation mal conçue ou un mauvais emplacement du poêle peuvent entraîner, dans certaines conditions, une évaporation excessive, et par conséquent un risque d'incendie.

⚠ DANGER ! Une isolation insuffisante peut entraîner un risque d'incendie.

⚠ DANGER ! L'utilisation de matériaux mal choisis dans la cabine de sauna, comme des panneaux de particules, du plâtre, etc. peuvent entraîner un risque d'incendie.

⚠ DANGER ! Le raccordement du poêle doit être réalisé par un électricien compétent, selon la réglementation en vigueur.

Matériel nécessaire à l'installation

Les matériels et outils suivants sont nécessaires au montage et au raccordement du poêle :

- Niveau ;
- Clef universelle ;
- Perceuse ;
- Tournevis.

Conception de l'installation

Avant de commencer le montage du poêle, il est nécessaire de prévoir les points suivants :

- Planifier l'emplacement du poêle (se Le paragraphe **Emplacement du poêle – montage normal**, page 2).
- Planifier l'emplacement du panneau de commande (voir les instructions fournies pour le choix de l'emplacement du panneau de commande).
- Prévoir l'emplacement du capteur (cf. **Fig 3**, page 2 et **Fig 5**, page 3).
- Prévoir l'emplacement de la bouche d'entrée d'air (cf. Le paragraphe **Emplacement de la bouche d'entrée d'air**, page 3).
- Prévoir l'emplacement de la bouche de sortie d'air (cf. Le paragraphe **Emplacement de la bouche de sortie d'air**, page 4).

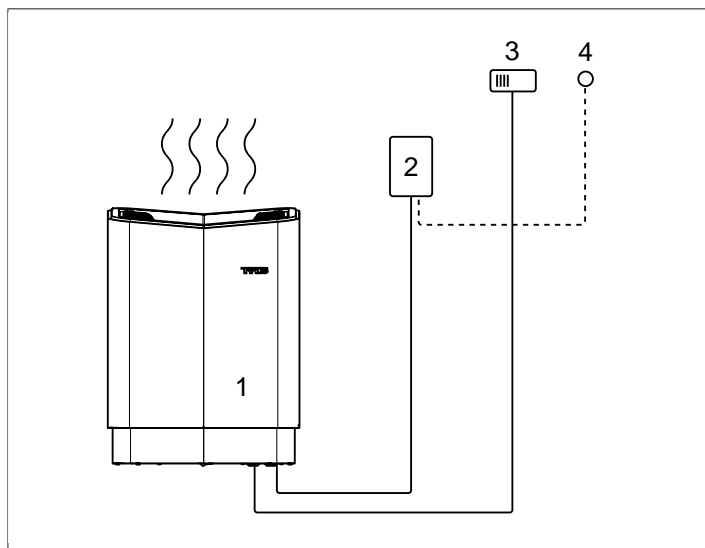


Fig 2: Vue d'ensemble schématique de l'installation

1. Poêle
2. Panneau de commande
3. Capteur
4. Interrupteur marche/arrêt extérieur (option)

Emplacement du poêle – montage normal



DANGER ! L'installation de plus d'un poêle dans une même cabine de sauna est à proscrire.

Placer le poêle :

- sur le même mur que la porte (à titre exceptionnel, sur un mur adjacent, mais très près du passage de porte). Le poêle peut aussi être encastré dans une niche (cf. **Fig 5**, page 3).
- à une distance suffisante du sol, des cloisons latérales et des aménagements (cf. **Fig 3**, page 2).

Placer le capteur comme l'indique l'illustration (cf. **Fig 3**, page 2).

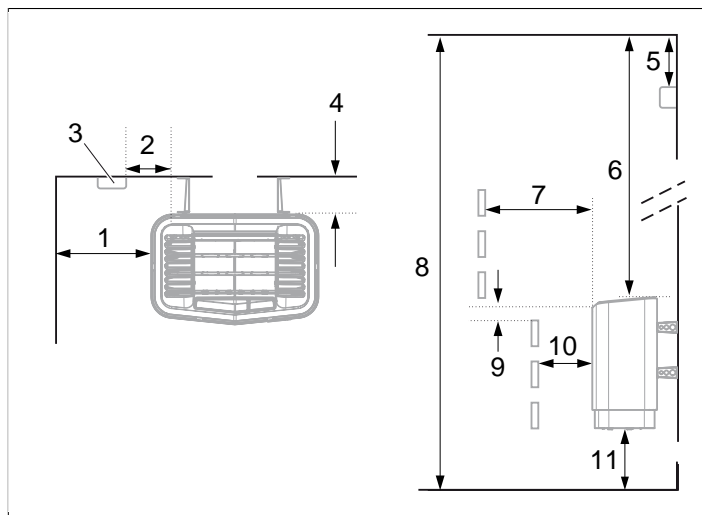


Fig 3: Emplacement du poêle – montage normal

1. Distance minimum par rapport aux cloisons latérales : 110 mm
2. Emplacement du capteur : à 200 mm du poêle
3. Capteur
4. Distance minimum à la paroi de fond (pieds inclus) : 50 mm
5. Emplacement du capteur : à 40 mm du plafond, quelle que soit sa hauteur
6. Distance minimum par rapport au plafond : 1030 mm
7. Distance minimum par rapport aux aménagements : 100 mm
8. Hauteur minimum sous plafond : 1900 mm
9. Distance minimum : 20 mm
10. Distance minimum par rapport aux aménagements : 30 mm
11. Distance minimum par rapport au sol : 100-270 mm, (pieds inclus : 100 mm)

Si la paroi sur laquelle doit être installé le capteur comporte une quantité importante de matériau isolant (par exemple : béton, tuiles, etc.) ou si la paroi est constituée de verre renforcé, le capteur peut être placé à l'avant du poêle (au niveau du milieu du poêle, vu de devant comme des côtés cf. **Fig 4**, page 3).

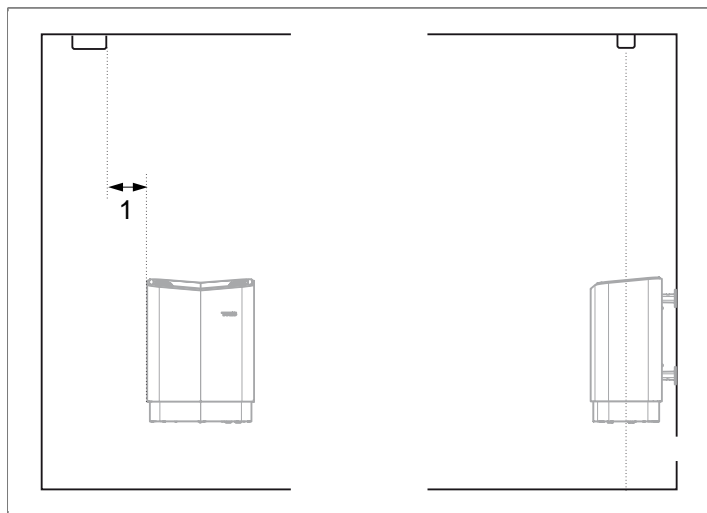


Fig 4: Montage du capteur au plafond, au niveau du milieu du poêle, vu de devant comme des côtés

1. 200 mm

Emplacement du poêle – montage en encastré dans une niche

Pour installer le poêle dans une niche :

1. Placer le poêle à une distance suffisante du sol, des parois latérales et des aménagements (cf. **Fig 5**, page 3).
2. Placer le capteur comme l'indique l'illustration (cf. **Fig 5**, page 3).

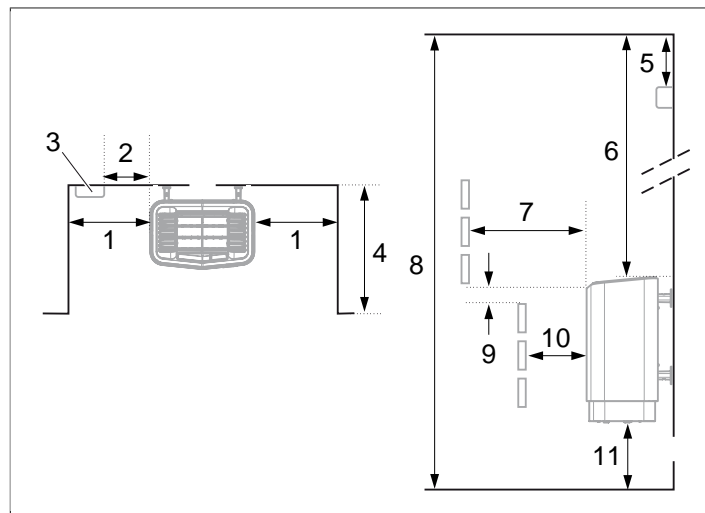


Fig 5: Emplacement du poêle – montage en encastré dans une niche

1. Distance minimum par rapport aux cloisons latérales : 200 mm
2. Emplacement du capteur : à 200 mm du poêle
3. Capteur
4. 1000 mm max.
5. Emplacement du capteur : à 40 mm du plafond, quelle que soit sa hauteur
6. Distance minimum par rapport au plafond : 1030 mm
7. Distance minimum par rapport aux aménagements : 100 mm
8. Hauteur minimum sous plafond : 1900 mm
9. Distance minimum : 20 mm
10. Distance minimum par rapport aux aménagements : 30 mm
11. Distance minimum par rapport au sol : 100-270 mm, (pieds inclus : 100 mm)

Emplacement de la bouche d'entrée d'air

La bouche d'entrée d'air doit traverser le mur en ligne droite, directement en dessous du poêle. Taille de la bouche d'air pour un sauna familial : environ 125 cm².

L'air circulant par la porte doit se conjuguer à l'air chaud provenant du poêle.

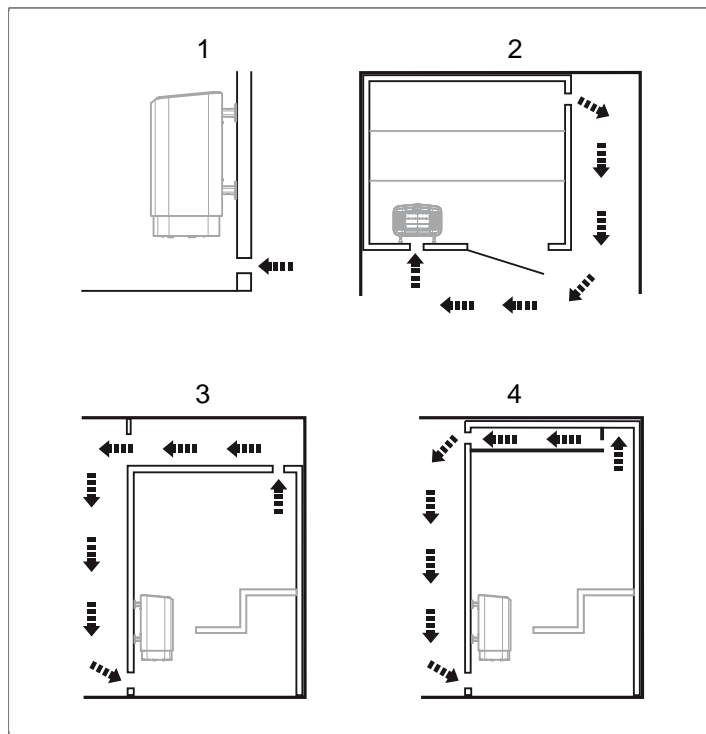


Fig 6: Emplacement des bouches d'entrée et de sortie d'air

1. Emplacement de la bouche d'entrée d'air.
2. Installation de la bouche de sortie d'air en traversée murale.
3. Installation de la bouche de sortie d'air en traversée d'un espace vide.
4. Installation de la bouche de sortie d'air avec conduit

Emplacement de la bouche de sortie d'air

⚠ DANGER ! La bouche de sortie d'air ne doit jamais déboucher à l'air libre. Cela pourrait provoquer l'inversion du sens de circulation de l'air d'aération et compromettre la protection thermique du poêle.

⚠ DANGER ! L'espace vide surmontant le plafond de la cabine ne doit pas être clos, mais doit au minimum comporter un trou d'aération, placé sur la même paroi que la porte du sauna.

Emplacement de la bouche de sortie d'air :

- avec une distance maximale par rapport à la bouche d'entrée d'air, par exemple en diagonale (cf. **Fig 6**, page 4).
- en hauteur sur la cloison, ou au plafond (cf. **Fig 6**, page 4).
- de sorte que l'air débouche dans l'espace sur lequel donnent la porte et la bouche d'entrée d'air.

Les bouches de sortie et d'entrée d'air doivent avoir la même section.

Veiller à ce que la bouche de sortie d'air soit ouverte.

L'installation d'une ventilation mécanique est déconseillée, un mauvais échange d'air pouvant affecter la protection thermique du poêle.

INSTALLATION

Installation du poêle de sauna

Les préparatifs de l'installation sont plus simples si le poêle doit être placé bas.

Pour installer le poêle :

1. Poser le poêle au sol, face antérieure vers le haut.
2. Desserrer les vis et ouvrir le volet (voir **Fig 7**, page 4).

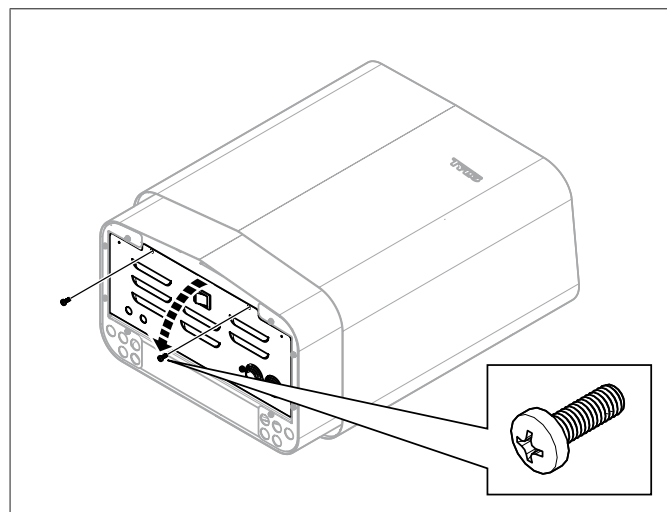


Fig 7: Ouverture/fermeture du volet

3.

⚠ AVERTISSEMENT ! Veiller à raccorder le poêle à la bonne tension principale/tension de phase.

Utiliser un câble standard (norme FK ou EKK) homologué pour installation fixe.

Le cas échéant, les fils électriques simples (FK) seront protégés du poêle par des gaines (PV).

Raccorder le câble électrique (1) au rack (2) (voir **Fig 8**, page 5) selon schéma de raccordement (voir Le paragraphe **Schéma de raccordement**, page 7).

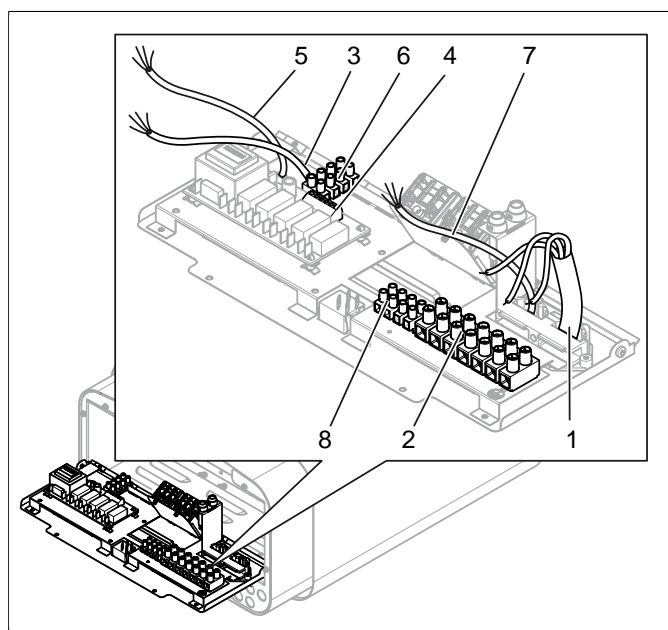


Fig 8: Carte électronique

1. Câble électrique
2. Rack pour le raccordement du câble électrique
3. Câble du panneau de commande
4. Rack pour le raccordement du panneau de commande
5. Câble du capteur
6. Rack pour le raccordement du panneau de commande et du capteur
7. Câble d'éclairage éventuel
8. Rack pour le raccordement éventuel d'un éclairage

4. Raccorder le câble du panneau de commande (3) aux racks (4 et 6) (cf. **Fig 8**, page 5) en suivant le schéma de raccordement (cf. Le paragraphe **Schéma de raccordement**, page 7).
5. Raccorder le câble du capteur (5) au rack (6) (cf. Le paragraphe **Schéma de raccordement**, page 7) en suivant le schéma de raccordement (cf. Le paragraphe **Schéma de raccordement**, page 7).
6. Raccorder le cas échéant le câble de l'éclairage (7) voir **Fig 8**, page 5 au rack (8) en suivant le schéma de raccordement **Fig 15**, page 7.
7. Fermer le volet et serrer les vis (voir **Fig 7**, page 4).
- 8.



ATTENTION ! Si toutes les vis de la face arrière sont déposées en même temps, la tôle risque de se détacher. Par conséquent, monter les quatre supports sur le poêle l'un après l'autre.

Déposer les deux premières vis de la face arrière du poêle et visser un des quatre supports. Répéter l'opération jusqu'à ce que tous les supports soient en place voir **Fig 9**, page 5.

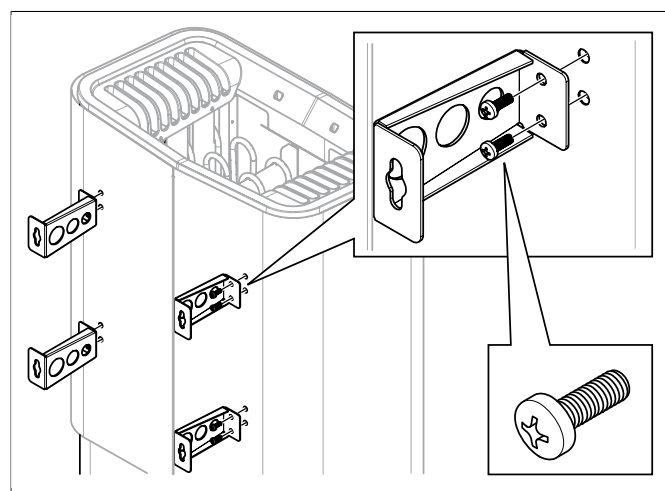


Fig 9: Monter les supports sur le poêle

9. Poser les vis pour support d'après les cotes se **Fig 10**, page 5.

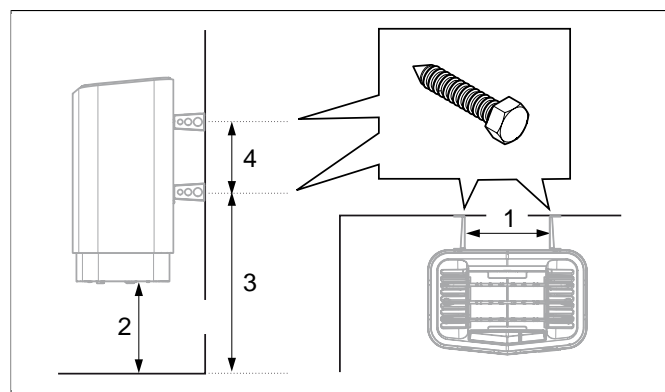


Fig 10: Cotes

1. 262 mm
2. 270 mm
3. 532 mm
4. 206 mm

10. Monter la coupelle à herbes/l'humidificateur (cf. **Fig 11**, page 5).

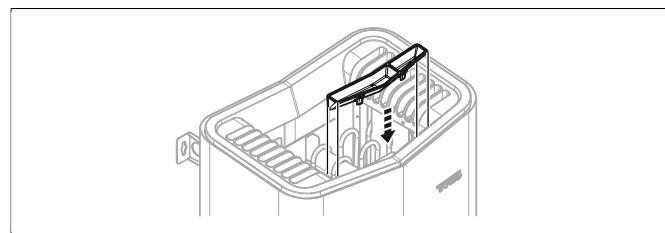


Fig 11: Montage de la du bac à parfum/de l'humidificateur

11. Fixer le poêle sur les vis voir **Fig 12**, page 6.

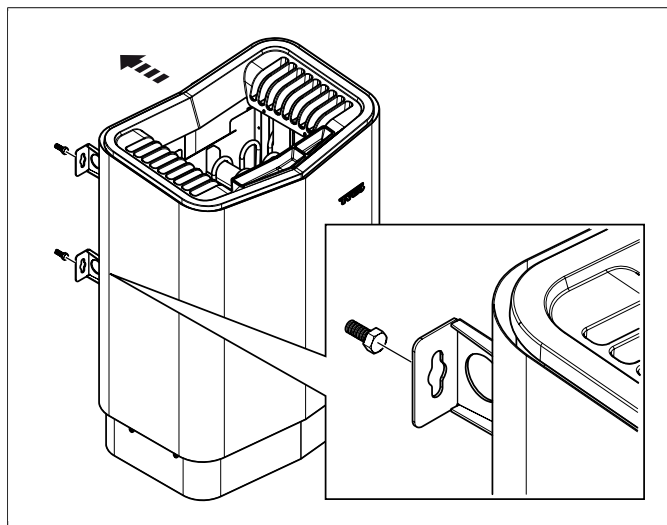


Fig 12: Fixer le poêle

12. Immobiliser le poêle au moyen de la vis de fixation se **Fig 13**, page 6.

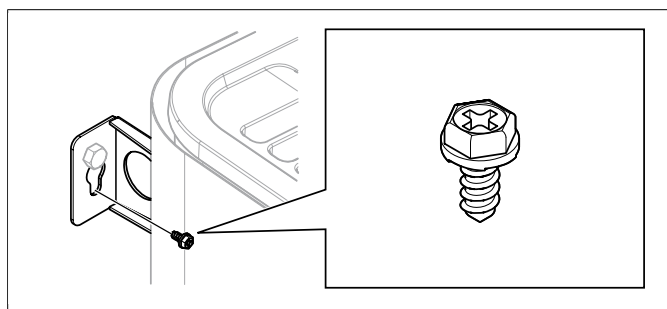


Fig 13: Vis de fixation du support

13. Installer le capteur au mur cf. . Visser avec précaution pour éviter d'abîmer la carte électronique.

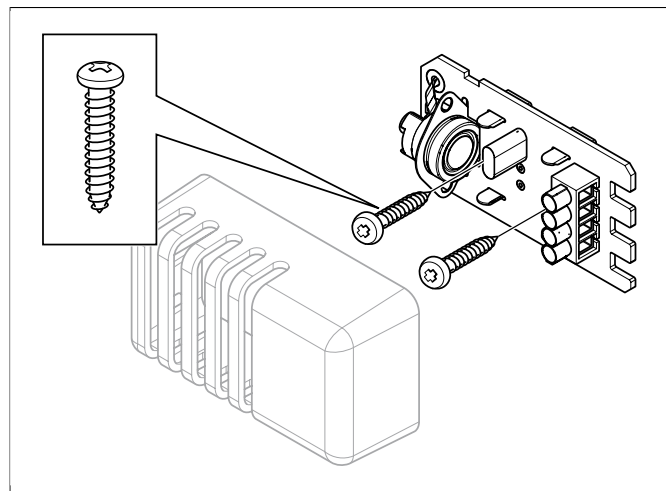


Fig 14: Montage du capteur

Tensions/nombre de phases inhabituels

Pour le raccordement à des tensions ou d'un nombre de phases ne figurant pas sur le schéma **Fig 15**, page 7, contacter le service de maintenance Tylö.

SCHÉMA DE RACCORDEMENT

Puissance en kW	Tension (V)	Intensité (A)	Section du câble en mm ²
6,6	400V 3N~	10	1,5
8	400V 3N~	12	2,5

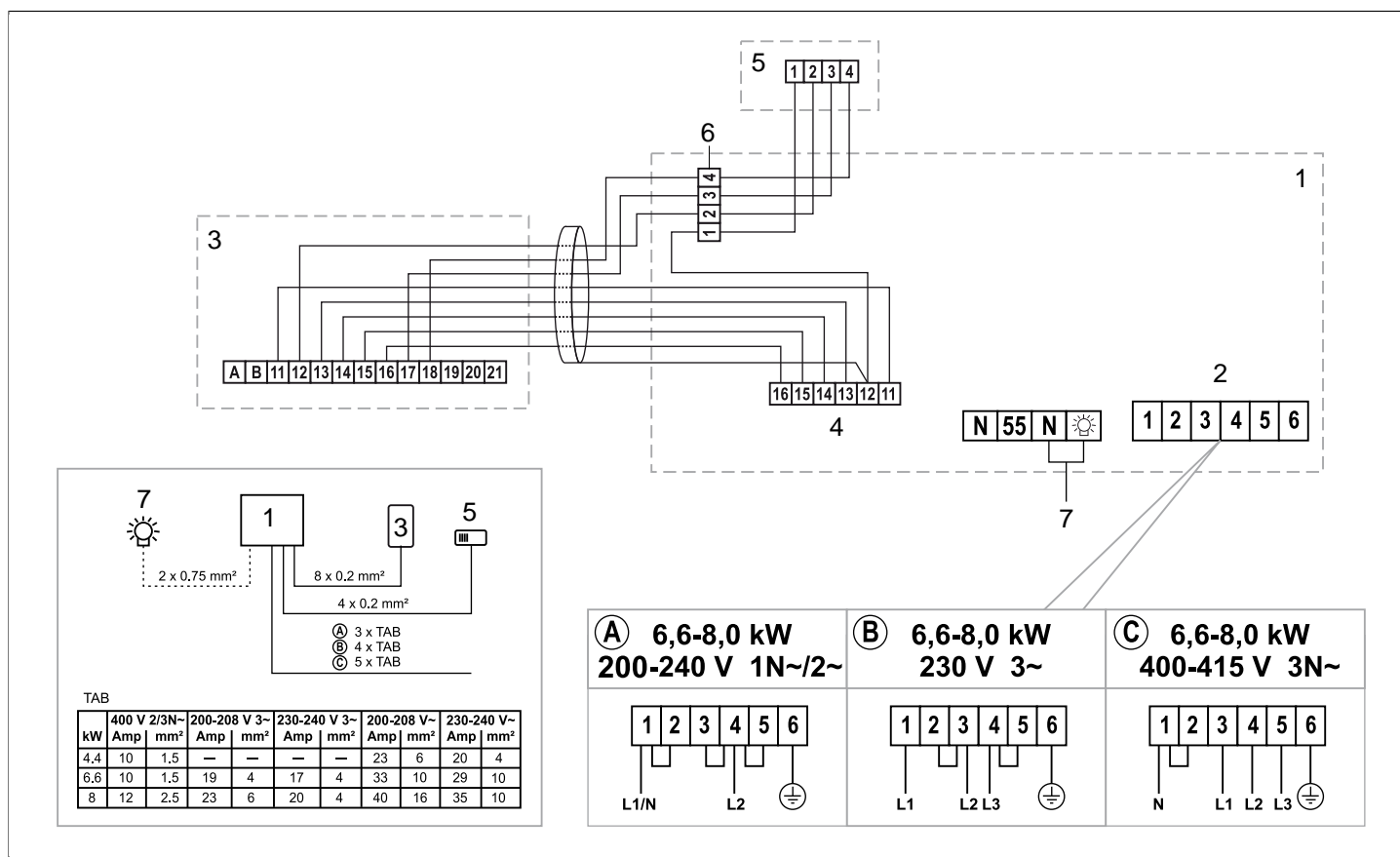


Fig 15: Schéma de raccordement

- Poêle
- Rack pour le raccordement du câble électrique
- Panneau de commande
- Rack pour le raccordement du panneau de commande CC10, CC50, CC300, EC50 et h1
- Capteur
- Rack pour le raccordement du panneau de commande et du capteur
- Éclairage / rack pour le raccordement de l'éclairage

AUTO-CONTRÔLE DE L'INSTALLATION

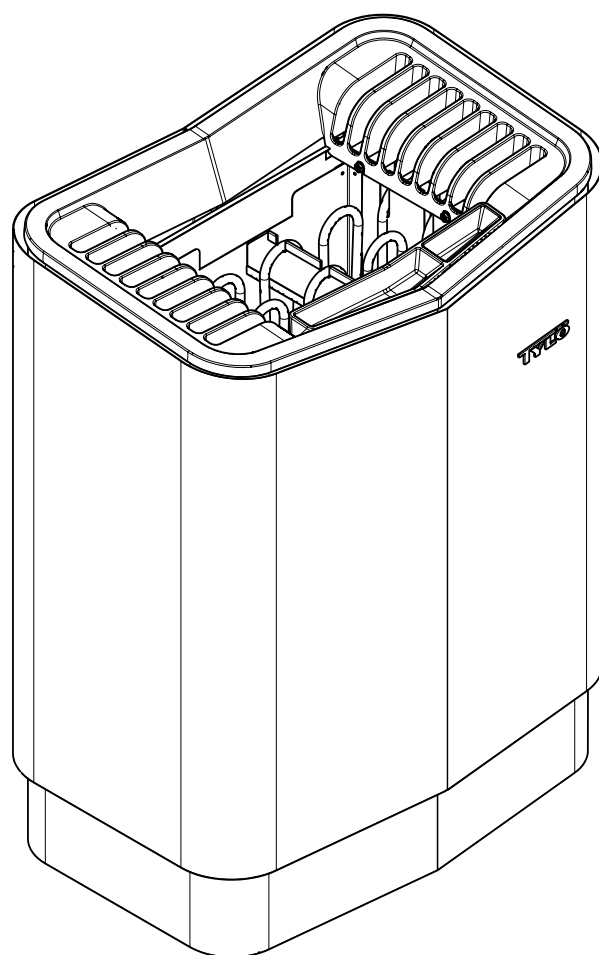
Pour contrôler l'installation :

1. Mettre en marche le poêle (voir Notice d'utilisation).
2. S'assurer que le panneau de commande est allumé .
3. Mettre le poêle en marche (voir Notice d'utilisation).
4. Vérifier que les trois résistances s'allument (deviennent rouges).

TYLÖ®

РУССКИЙ

ИНСТРУКЦИИ ПО УСТАНОВКЕ SENSE PLUS /MPE



СОДЕРЖАНИЕ

Перед установкой	1
Компоненты	1
Требования к установке	1
Инструменты для установки	1
План установки	2
Установка	4
Установка каменки	4
Подключение/Схема соединений	6
Проверка правильности установки	7



Данное руководство необходимо сохранить!

В случае возникновения каких-либо проблем просьба обратиться к продавцу, у которого было приобретено оборудование.

© Полное или частичное перепечатывание запрещено без письменного разрешения TyLö. Сохраняется право на внесение изменений в материалы, конструкцию и дизайн.

ПЕРЕД УСТАНОВКОЙ

Компоненты

Убедитесь, что в упаковку включено следующее:

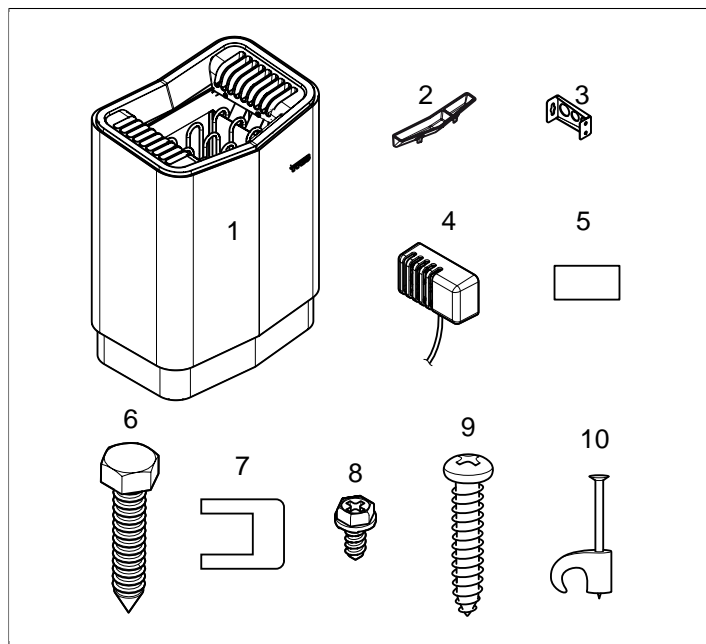


Рисунок 1: Компоненты каменки

1. Каменка
2. Чаша для трав/увлажнитель воздуха
3. Кронштейн x 4 шт.
4. Датчик/температурная защита C-P, кабель длиной 4 м
5. Предупреждающая этикетка на десяти языках
6. Винт для кронштейна x 4 шт.
7. Скоба x 3 шт.
8. Зажимной винт B8x9,5 x 1 шт.
9. Винт RXS/A2 PHIL B6x25 x 2 шт.
10. Клипса TC (5-7) x 10 шт.

При отсутствии какой-либо детали свяжитесь с продавцом.

Панели управления, совместимые с Sense Plus: CC10, CC50, CC300, EC50 и h1.

Панель управления CC10 поставляется с Sense MPE.

Кабель между устройством и панелью управления должен быть следующего типа: защищенный кабель (LiYCY 8X0, 25 мм²).

Требования к установке

Подробные инструкции по строительству сауны/вентиляции и пр.: перейдите по ссылке <http://www.tylö.se/byggabastu> и скачайте документ: инструкции "Как построить сауну.pdf".

Для безопасной эксплуатации устройства убедитесь в соблюдении следующих требований:

- Парилка должна соответствовать требованиям к высоте и размерам согласно: инструкции "Как построить сауну.pdf".
- Парилка должна соответствовать требованиям к изоляции и материалам согласно: инструкции "Как построить сауну.pdf".

- Кабель (ЕКК) или канал для подключения устройства проводится снаружи теплоизоляции.
- Кабельные соединения должны быть выполнены правильно (см. Раздел **Подключение/Схема соединений**, страница 6).
- Номинальное значение предохранителя (А) и размер кабеля питания (мм²) должны соответствовать размеру устройства (см. Раздел **Подключение/Схема соединений**, страница 6).
- Ventilation av bastu ska utföras enligt instruktioner i denna manual (se Раздел **Установка впускного клапана**, страница 3, Раздел **Установка выпускного клапана**, страница 3).
- Размещение каменки, панели управления и датчика должны соответствовать инструкциям данного руководства.
- Мощность устройства (кВт) должна быть адаптирована к объему сауны (м³) (см. **Таблица 1**, страница 1). Минимальный объем не должен быть ниже указанного, а максимальный объем – выше указанного.

ВНИМАНИЕ! Каменная кладка без теплоизоляции увеличивает время нагрева. Каждый квадратный метр оштукатуренной поверхности стены или потолка соответствует увеличению объема сауны на 1,2–2 м³.

Таблица 1: Мощность и объем сауны

Мощность, кВт	Объем сауны мин / макс, м³
6,6	4-8
8	6-12

ВНИМАНИЕ! Неправильная вентиляция или ненадлежащее размещение устройства при определенных обстоятельствах может привести к сухой дистилляции с риском возгорания!

ВНИМАНИЕ! Недостаточная изоляция сауны может стать причиной пожара!

ВНИМАНИЕ! Использование неподходящих материалов в сауне, таких как ДСП, гипс и т.д., может стать причиной пожара!

ВНИМАНИЕ! Подключение устройства осуществляется квалифицированным электриком в соответствии с действующими правилами безопасности!

Инструменты для установки

Для установки/подключения потребуются следующие инструменты/материалы:

- уровень,

- раздвижной гаечный ключ,
- дрель,
- отвертки.

План установки

Прежде чем начать установку каменки, нужно:

- Спланировать место размещения каменки (см. Раздел **Размещение устройства – нормальная установка**, страница 2).
- Спланировать размещение панели управления (см. прилагаемые инструкции для допустимого размещения панели управления).
- Planera sensors placering (se **Рисунок 3**, страница 2 samt **Рисунок 5**, страница 3).
- Разместить впускной клапан (см. Раздел **Установка впускного клапана**, страница 3).
- Разместить вытяжной клапан (см. Раздел **Установка вытяжного клапана**, страница 3).

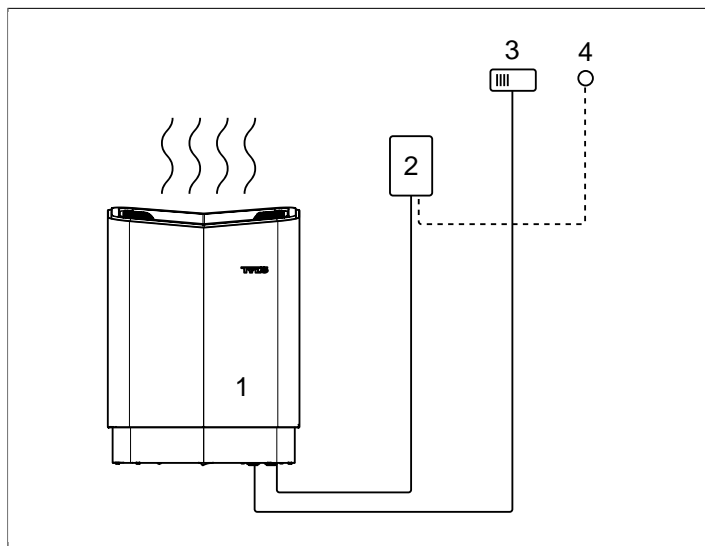


Рисунок 2: Обзор схемы установки

1. Каменка
2. Панель управления
3. Датчик
4. Внешний выключатель ВКЛ/ВЫКЛ (дополнительный)

Размещение устройства – нормальная установка



ВНИМАНИЕ! В парильне допускается установка только одной каменки.

Каменка устанавливается:

- У той же стены что и дверь (только в исключительном случае у боковой стены, но тогда как можно ближе к дверному проему). Возможно размещение каменки в нише (см. **Рисунок 5**, страница 3).
- на безопасном расстоянии от пола, боковых стен и интерьера (см. **Рисунок 3**, страница 2).

Установить датчик, как показано на рисунке (см. **Рисунок 3**, страница 2).

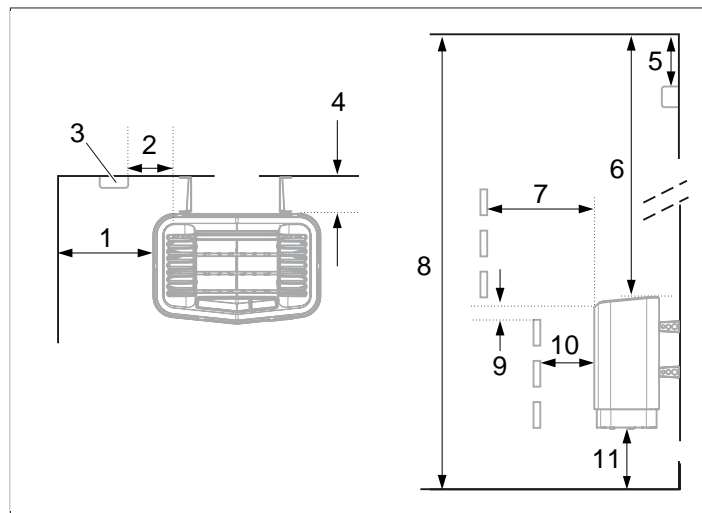


Рисунок 3: Размещение каменки – нормальная установка

1. Минимальное расстояние до боковой стены: 110 мм
2. Размещение датчика: 200 мм от устройства
3. Датчик
4. Минимальное расстояние от задней стены (с ножками): 50 мм
5. Размещение датчика: 40 мм от потолка, независимо от высоты потолка
6. Минимальное расстояние до потолка: 1030 мм
7. Минимальное расстояние до элементов интерьера: 100 мм
8. Минимальная высота потолка: 1900 мм
9. Минимальное расстояние: 20 мм
10. Минимальное расстояние до элементов интерьера: 30 мм
11. Расстояние до пола: 100-270 мм (с ножками: 100 мм)

Если стена, на которой будет установлен датчик, изготовлена из материала с хорошими теплоизолирующими свойствами (например, из бетона, кирпича и т.д.), или если стена выполнена из закаленного стекла, датчик может быть установлен непосредственно над устройством (по центральной линии устройства с видом спереди и сбоку), см. **Рисунок 4**, страница 2).

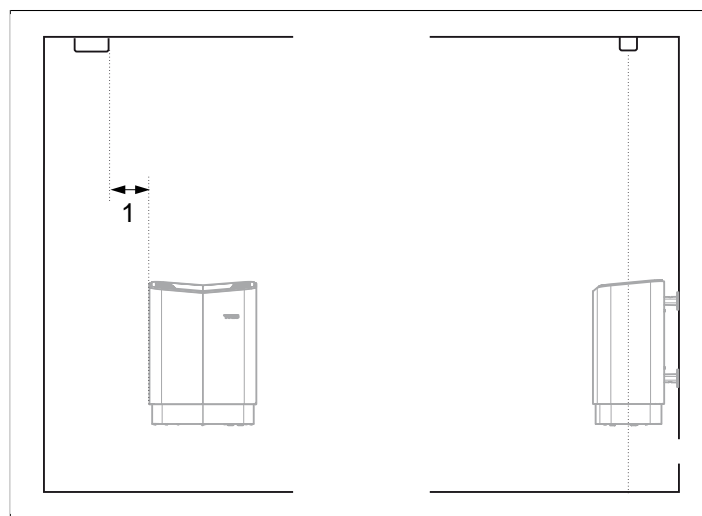


Рисунок 4: Потолочный монтаж датчика по центральной линии устройства с видом спереди и сбоку

1. 200 мм

Размещение каменки – установка в нише

Для установки каменки в нише:

1. Установите устройство на безопасном расстоянии от пола, боковых стен и элементов интерьера (см. **Рисунок 5**, страница 3).
2. Установите датчик, как показано на рисунке (см. **Рисунок 5**, страница 3).

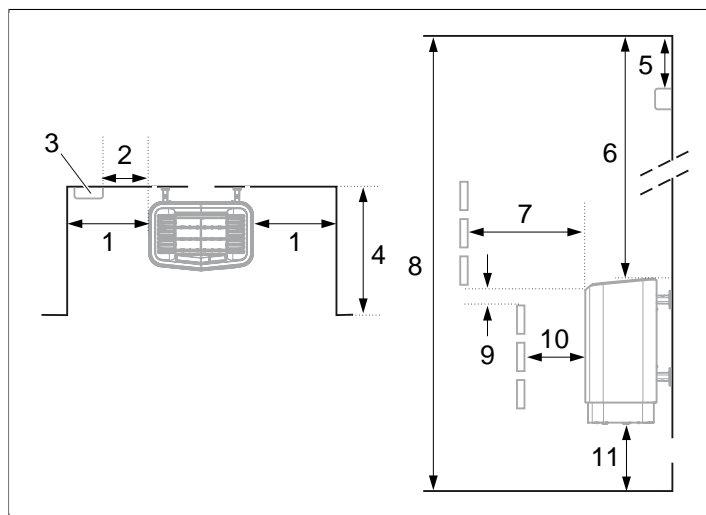


Рисунок 5: Размещение каменки – установка в нише

1. Минимальное расстояние до боковой стены: 200 мм
2. Размещение датчика: 200 мм от устройства
3. Датчик
4. Макс. 1000 мм
5. Размещение датчика: 40 мм от потолка, независимо от высоты потолка
6. Минимальное расстояние до потолка: 1030 мм
7. Минимальное расстояние до элементов интерьера: 100 мм
8. Минимальная высота потолка: 1900 мм
9. Минимальное расстояние: 20 мм
10. Минимальное расстояние до элементов интерьера: 30 мм
11. Расстояние до пола: 100-270 мм (с ножками: 100 мм)

Установка впускного клапана

Установите впускной клапан прямо в стене под устройством. Размер клапана для семейной сауны приблизительно 125 см².

Циркуляция воздуха в дверном проеме будет происходить при взаимодействии с горячим воздухом из каменки.

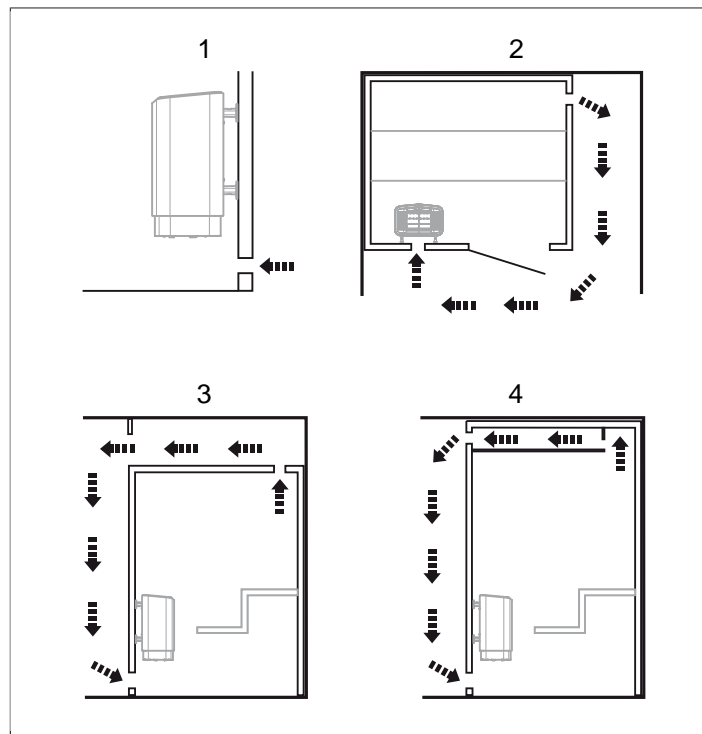


Рисунок 6: Установка впускного и выпускного клапана

1. Установка впускного клапана.
2. Установка выпускного клапана в стене сауны.
3. Установка выпускного клапана в пустом помещении
4. Установка выпускного клапана через цилиндр.

Установка выпускного клапана



ВНИМАНИЕ! Выпускной клапан не должен оставаться открытым. Это может повлиять на температурную защиту устройства и изменить направление вентиляции в обратную сторону.



ВНИМАНИЕ! Имеющееся пустое пространство над потолком сауны не должно быть полностью закрытым и должно иметь по крайней мере одно вентиляционное отверстие на той же стене, что и дверь сауны!

Установка выпускного клапана:

- с максимальным расстоянием до впускного клапана, например, по диагонали (см. **Рисунок 6**, страница 3).
- высоко на стене или на потолке (см. **Рисунок 6**, страница 3).
- так, чтобы впускной клапан открывался при открытии двери.

Выпускной клапан должен быть расположен в той же зоне, что и впускной клапан.

Убедитесь, что выпускной клапан открыт.

Механическая вентиляция не рекомендуется, поскольку в случае неправильного воздухообмена это может отрицательно повлиять на температурную защиту устройства.

УСТАНОВКА

Установка каменки

Подготовку к установке можно упростить, если разместить устройство в горизонтальном положении.

Для установки устройства:

1. Положите устройство лицевой стороной вверх.
2. Ослабьте винты и откройте крышку (см. **Рисунок 7**, страница 4).

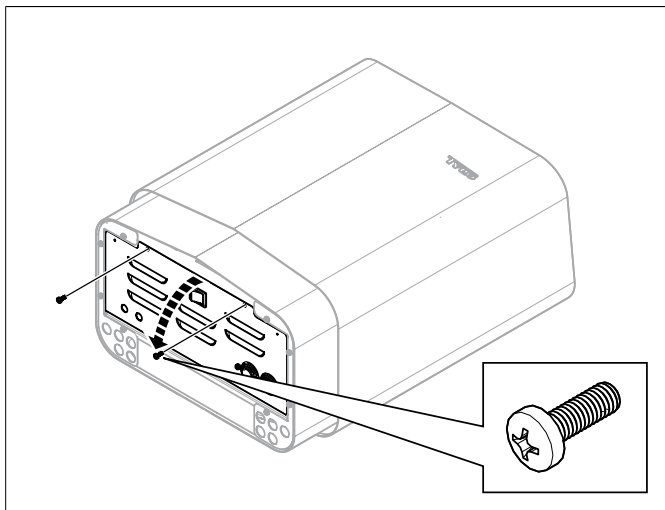


Рисунок 7: Откройте/закройте крышку

3.



ВНИМАНИЕ! Убедитесь, что к устройству подключено подходящее основное напряжение/фазовое напряжение!

Устройство подключается с помощью обычного стандартного провода (Fk или ЕКК), предназначенного для быстрой установки.

Одножильный провод (Fk) (если имеется) защищён электрической трубкой (VP) до места соединения с устройством.

Подключите провод (1) к соединению (2) (см. **Рисунок 8**, страница 4) согласно схеме соединений (см. Раздел **Подключение/Схема соединений**, страница 6).

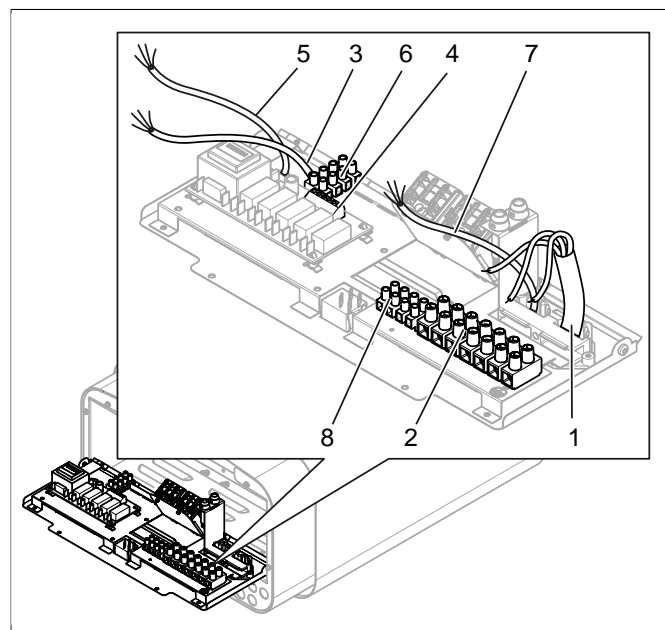


Рисунок 8: Монтажная плата

1. Провод
 2. Клеммное соединение для подключения проводов
 3. Провод панели управления
 4. Клеммное соединение для подключения панели управления
 5. Кабель датчика
 6. Клеммное соединение для подключения панели управления и датчика
 7. Клеммное соединение для подключения системы освещения
 8. Клеммное соединение для подключения системы освещения
4. Подключите провод (3) к клеммному соединению (4 и 6) (см. **Рисунок 8**, страница 4) согласно схеме соединений (см. Раздел **Подключение/Схема соединений**, страница 6).
 5. Подключите провод (5) к клеммному соединению (6) (см. Раздел **Подключение/Схема соединений**, страница 6) согласно схеме соединений (см. Раздел **Подключение/Схема соединений**, страница 6).
 6. Подключите провод к соединению (7) см. **Рисунок 8**, страница 4 к клеммнику (8) согласно схеме соединений **Рисунок 15**, страница 6.
 7. Закройте крышку и закрутите винты (см. **Рисунок 7**, страница 4).



ВНИМАНИЕ! При одновременном откручивании винтов с задней стороны крепежные пластинки с задней стороны может ослабнуть. Потому четыре кронштейна на устройстве рекомендуется устанавливать поочередно.

Открутите первых два винта с задней стороны устройства и прикрепите один из четырех кронштейнов. Повторите процедуру крепления для остальных кронштейнов см. **Рисунок 9**, страница 5.

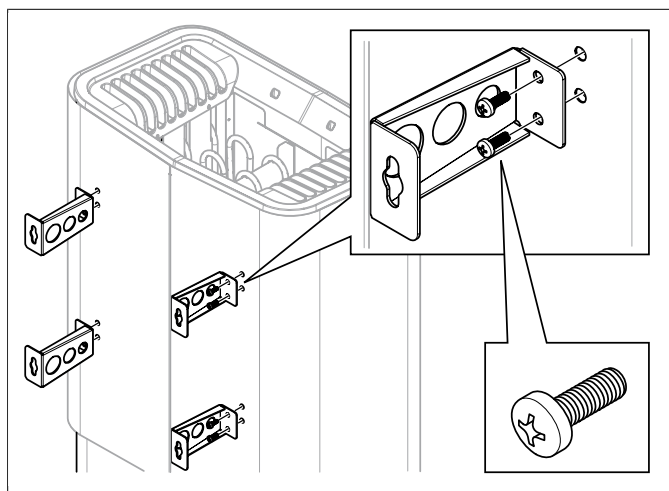


Рисунок 9: Крепление кронштейнов на устройстве

9. Разместите винты кронштейнов согласно указанным размерам см **Рисунок 10**, страница 5.

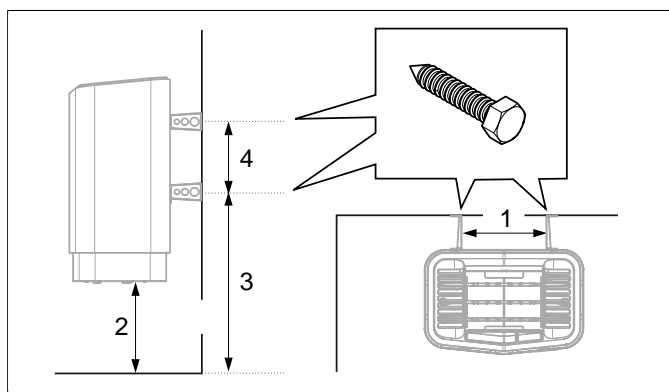


Рисунок 10: Определение размеров

1. 262 мм
2. 270 мм
3. 532 мм
4. 206 мм

10. Установите чашу для трав/увлажнитель воздуха (см. **Рисунок 11**, страница 5).

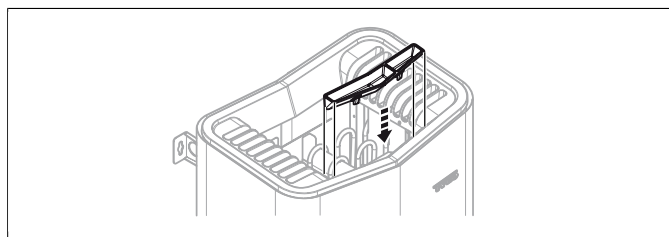


Рисунок 11: Установка подставка для флакона с ароматизатором/увлажнителя воздуха

11. Закрепите устройство за винты см. **Рисунок 12**, страница 5.

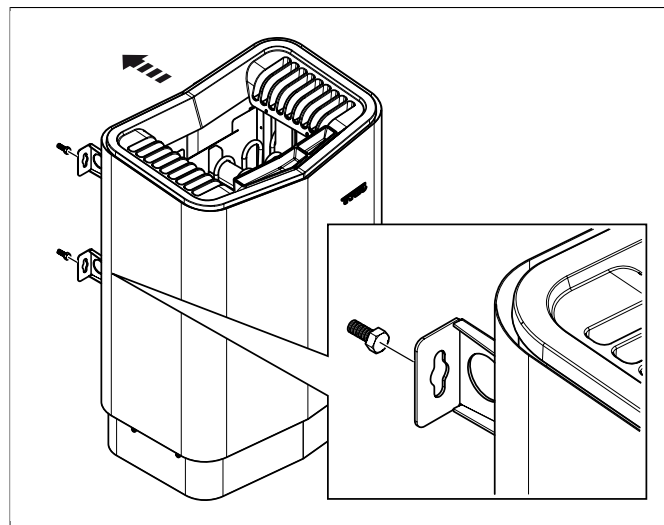


Рисунок 12: Подвесьте устройство.

12. Закрепите устройство зажимным винтом см. **Рисунок 13**, страница 5.

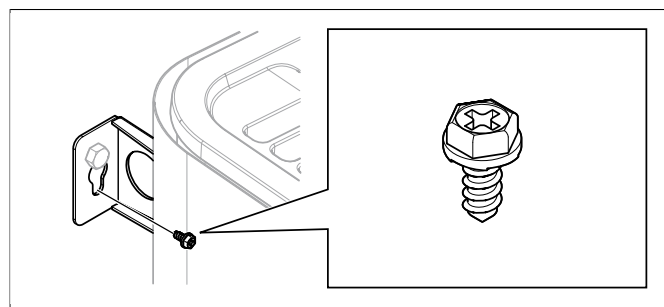


Рисунок 13: Зажимной винт кронштейна

13. Установите датчик на стене см. . Закручивайте винты осторожно, чтобы плата не сломалась.

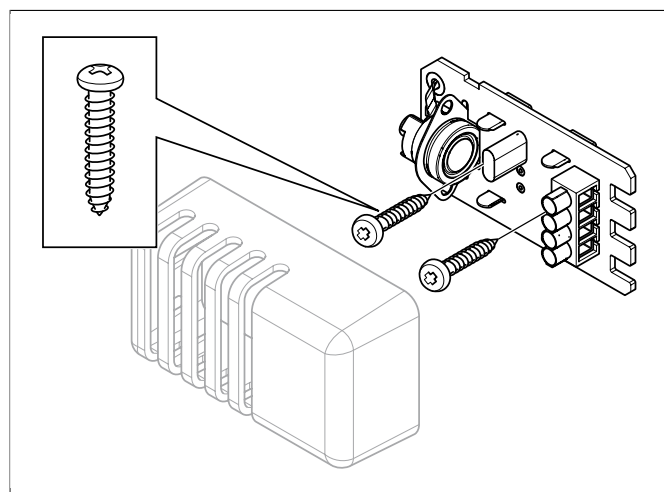


Рисунок 14: Установка датчика

Необычные источники напряжения/число фаз

При подключении к источникам напряжения или при ином числе фаз (если это не указано в **Рисунок 15**, страница 6 свяжитесь с технической службой TyLö.

ПОДКЛЮЧЕНИЕ/СХЕМА СОЕДИНЕНИЙ

Мощность, кВт	Напряжение, В	Сила тока, А	Площадь управления, мм ²
6,6	400 В 3N~	10	1,5
8	400 В 3N~	12	2,5

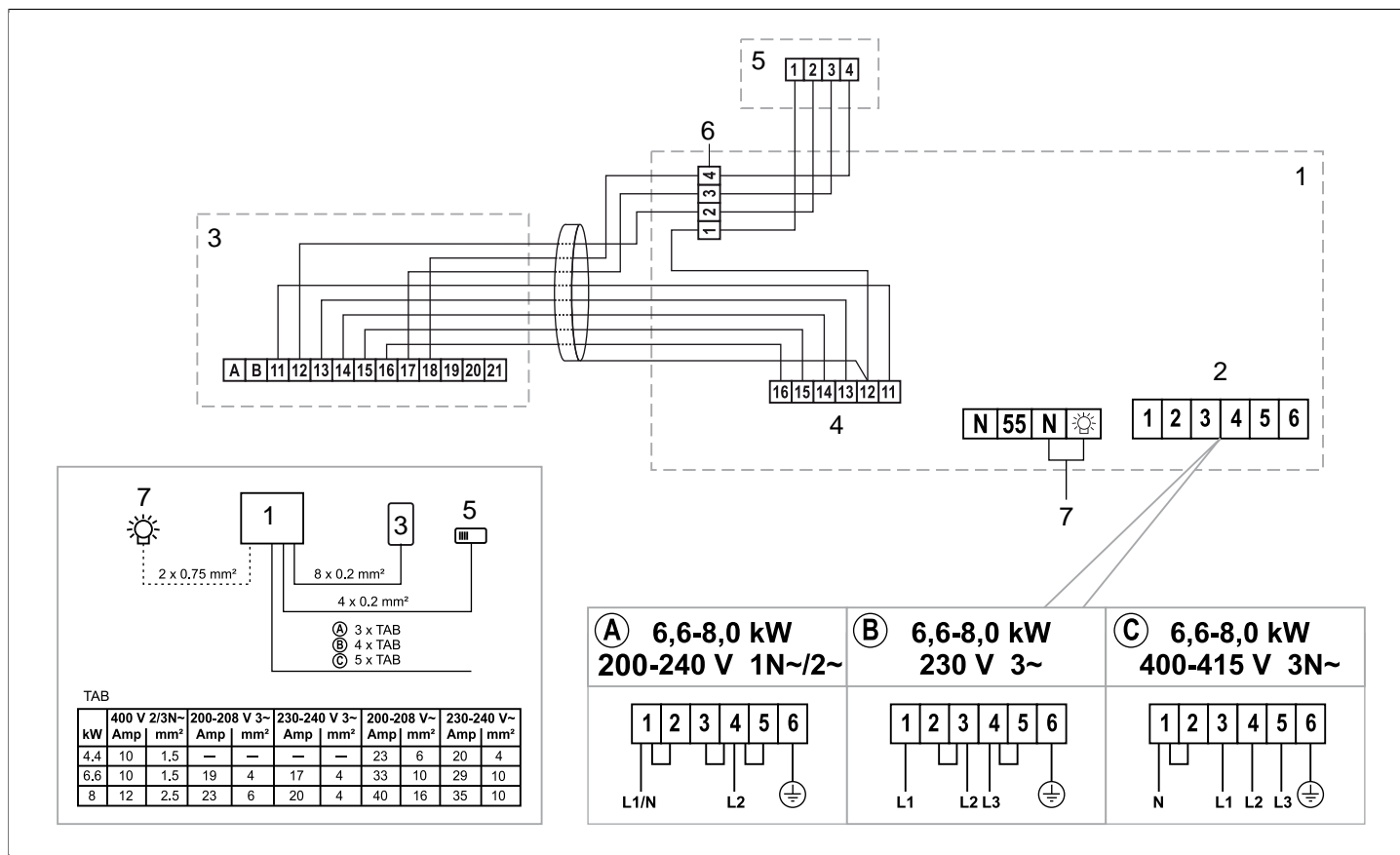


Рисунок 15: Схема соединений

1. Устройство
2. Клеммное соединение для подключения проводов
3. Панель управления
4. Клеммное соединение для подключения панели управления CC10, CC50, CC300, EC50 и h1
5. Датчик
6. Клеммное соединение для подключения панели управления и датчика
7. Освещение/клеммное соединение для подключения системы освещения

ПРОВЕРКА ПРАВИЛЬНОСТИ УСТАНОВКИ

Для проверки правильности установки:

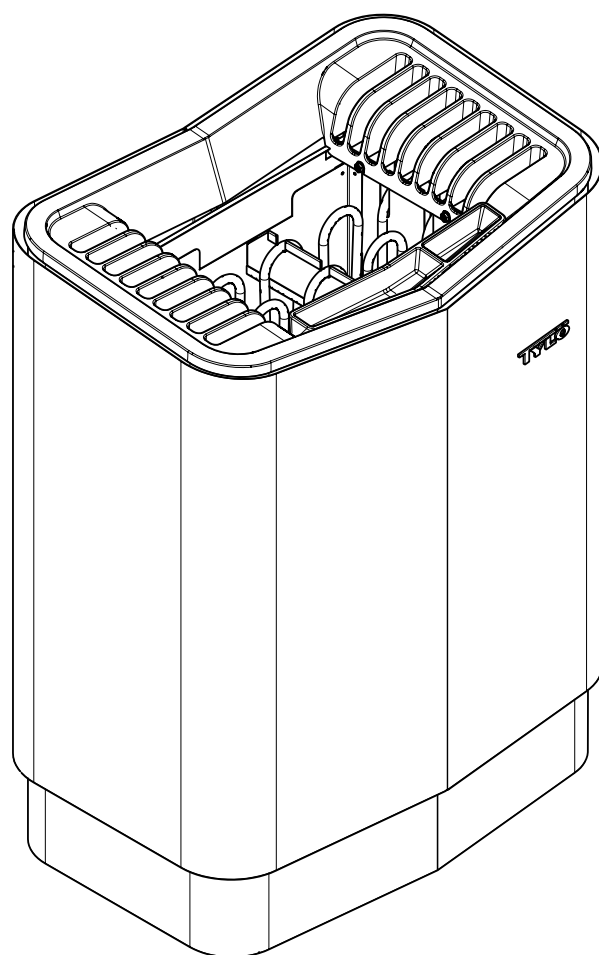
1. Включите устройство (см. Инструкцию).
2. Убедитесь, что панель управления светится .
3. Запустите устройство (см. Инструкцию).
4. Убедитесь, что все три нагревательных элемента работают (краснеют).

TYLÖ®

POLSKI

INSTRUKCJA INSTALACJI

SENSE PLUS /MPE



SPIS TREŚCI

Przed instalacją	1
Części	1
Wymagania dotyczące instalacji	1
Narzędzia do instalacji	1
Planowanie instalacji	2
Instalacja	4
Instalacja pieca do sauny	4
Podłączanie / schemat elektryczny	7
Kontrola własna instalacji	8

Producent:

Tylö A.B. | Halmstad, Szwecja | sauny, kabiny infrared, łaźnie parowe, prysznice | www.tylo.com

Generalny przedstawiciel TYLÖ w Polsce:

Koperfam Sp. z o.o. | ul. Olszankowa 51, PL 05-120 Legionowo
tel. +48 22 494 34 06 | info@koperfam.pl | www.koperfam.pl



Zachowaj tę instrukcję obsługi.

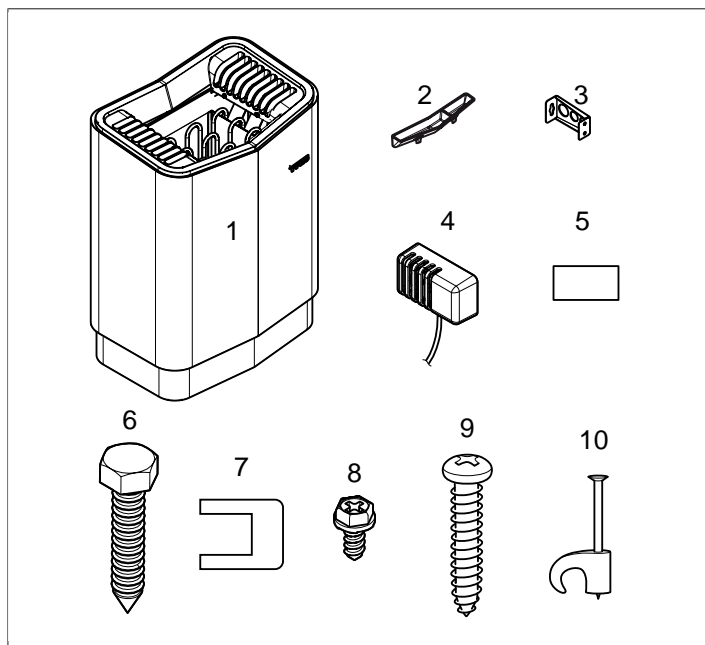
W przypadku problemów prosimy o kontakt ze sprzedawcą, u którego zakupiono sprzęt.

© Ta publikacja nie może być powielana, częściowo lub w całości, bez pisemnej zgody firmy Tylö. Firma Tylö zastrzega sobie prawo do wprowadzania zmian w materiałach, budowie i projektach.

PRZED INSTALACJĄ

Części

Należy sprawdzić, czy w opakowaniu znajdują się następujące części:



Rysunek 1: Części pieca do sauny

1. Piec do sauny
2. Miseczka na zioła / nawilżacz powietrza
3. Wsporniki x 4 szt.
4. Czujnik / bezpiecznik termiczny C-P, długość kabla 4 m
5. Etykieta ostrzegawcza w dziesięciu językach
6. Śruby wsporników x 4 szt.
7. Blaszki łączeniowe x 3 szt.
8. Śruba zabezpieczająca B8x9,5 x 1 szt.
9. Wkręty z łbem walcowym i nacięciem krzyżowym A2 PHIL B6X25 x 2 szt.
10. Klipsy TC (5-7) x 10 szt.

Jeżeli brakuje jakiegokolwiek części, należy skontaktować się z dystrybutorem.

Następujące panele sterowania są kompatybilne z piecem Sense Plus: CC10, CC50, CC300, EC50 i h1.

Panel sterowania CC10 jest dołączony do pieca Sense MPE.

Kabel łączący piec z panelem sterowania musi być kablem typu: ekranowanego (LiYCY 8X0, 25 mm²).

Wymagania dotyczące instalacji

Szczegółowe instrukcje dotyczące budowy sauny, wentylacji itp. znajdują się na stronie: <http://www.tylö.se/byggabastu>, z której należy pobrać dokument: „Jak zbudować saunę.pdf”.

Aby zapewnić bezpieczeństwo podczas użytkowania pieca, należy sprawdzić, czy spełnione są następujące wymagania:

- Kabina musi spełniać wymagania dotyczące *wysokości sufitu* i *rozmiarów* zgodnie z dokumentem: „Jak zbudować saunę.pdf”.
- Kabina musi spełniać wymagania dotyczące *izolacji* i *materiałów* zgodnie z dokumentem: „Jak zbudować saunę.pdf”.

- Kabel (YDY) lub rurę elektroinstalacyjną do podłączenia pieca należy pociągnąć po zewnętrznej stronie izolacji cieplnej.
- Należy prawidłowo wykonać okablowanie (patrz Sekcja o nazwie **Podłączenie / schemat elektryczny**, Strona 7).
- Rozmiar bezpiecznika (A) i kabla zasilającego (mm²) musi być dostosowany do pieca (patrz Sekcja o nazwie **Podłączenie / schemat elektryczny**, Strona 7).
- Wentylację sauny należy wykonać zgodnie z zaleceniami niniejszej instrukcji obsługi (patrz Sekcja o nazwie **Umieszczenie wlotu powietrza**, Strona 3, Sekcja o nazwie **Umieszczenie wylotu powietrza.**, Strona 3).
- Piec do sauny, panel sterowania i czujnik należy rozmieścić zgodnie z zaleceniami instrukcji obsługi.
- Moc pieca (kW) musi być dostosowana do kubatury sauny (m³) (patrz **Tabela 1**, Strona 1). Nie wolno przekraczać minimalnej ani maksymalnej kubatury sauny.

UWAGA! Murowana ściana kamienna bez izolacji cieplnej wydłuża czas wstępnego nagrzewania. Każdy metr kwadratowy otynkowanego sufitu lub ściany zwiększa kubaturę sauny o 1,2–2 m³.

Tabela 1: Moc i kubatura sauny

Moc w kW	Minimalna/maksymalna kubatura sauny w m ³
6,6	4-8
8	6-12

⚠ NIEBEZPIECZEŃSTWO! W przypadku nieprawidłowej wentylacji lub umieszczenia pieca w nieodpowiednim miejscu w pewnych okolicznościach może dojść do destylacji rozkładowej drewna, która stanowi zagrożenie pożarowe!

⚠ NIEBEZPIECZEŃSTWO! Niewystarczająca izolacja kabiny może spowodować ryzyko pożaru!

⚠ NIEBEZPIECZEŃSTWO! Zastosowanie w kabinie nieprawidłowych materiałów, takich jak np. płyta pilśniowa, gips itd. może spowodować ryzyko pożaru!

⚠ NIEBEZPIECZEŃSTWO! Piec powinien zostać podłączony przez uprawnionego elektryka zgodnie z obowiązującymi przepisami!

Narzędzia do instalacji

Do montażu / podłączenia potrzebne są następujące narzędzia / materiały:

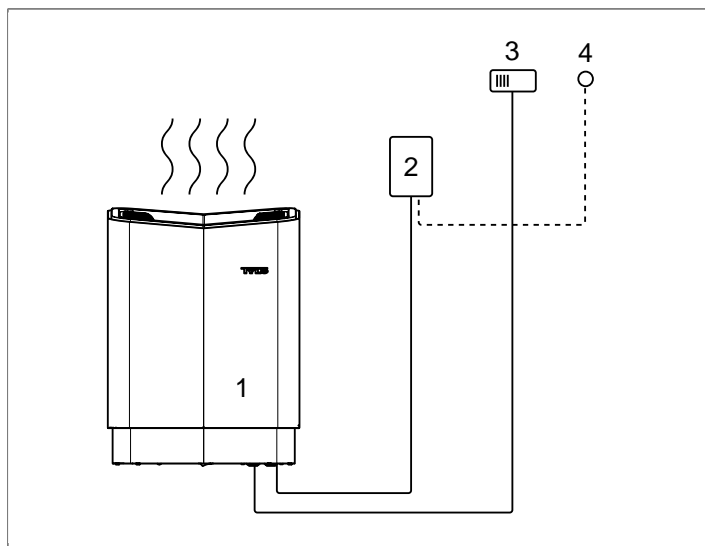
- poziomica,
- klucz nastawny,
- wiertarka,

- wkrętaki.

Planowanie instalacji

Przed rozpoczęciem montażu pieca do sauny należy:

- Zaplanować umiejscowienie pieca (patrz Sekcja o nazwie **Umiejscowienie pieca – montaż standardowy**, Strona 2).
- Zaplanować umiejscowienie panelu sterowania (dozwolone umiejscowienie panelu sterowania należy sprawdzić w załączonej instrukcji obsługi).
- Zaplanować umiejscowienie czujnika (patrz **Rysunek 3**, Strona 2 oraz **Rysunek 5**, Strona 3).
- Określić położenie wlotu powietrza (patrz Sekcja o nazwie **Umiejscowienie wlotu powietrza**, Strona 3).
- Określić położenie wylotu powietrza (patrz Sekcja o nazwie **Umiejscowienie wylotu powietrza**, Strona 3).



Rysunek 2: Schemat instalacji

1. Piec do sauny
2. Panel sterowania
3. Czujnik
4. Wyłącznik zewnętrzny wł./wył. (wyposażenie opcjonalne)

Umiejscowienie pieca – montaż standardowy

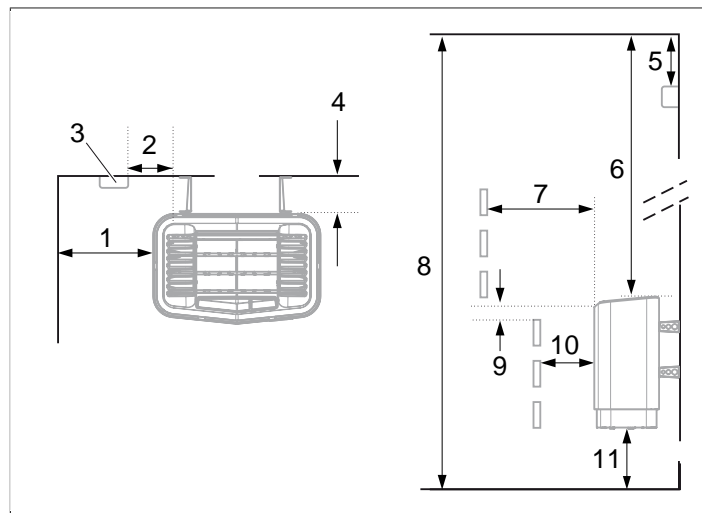


NIEBEZPIECZEŃSTWO! Instalowanie więcej niż jednego pieca w tej samej kabinie jest niedozwolone.

Piec do sauny należy umieścić:

- Na tej samej ścianie, co drzwi (wyłącznie w wyjątkowych przypadkach na ścianie bocznej, lecz w bardzo niewielkiej odległości od drzwi). Piec można również umieścić we wnęce (patrz **Rysunek 5**, Strona 3).
- W bezpiecznej odległości od podłogi, ścian bocznych i elementów wyposażenia (patrz **Rysunek 3**, Strona 2).

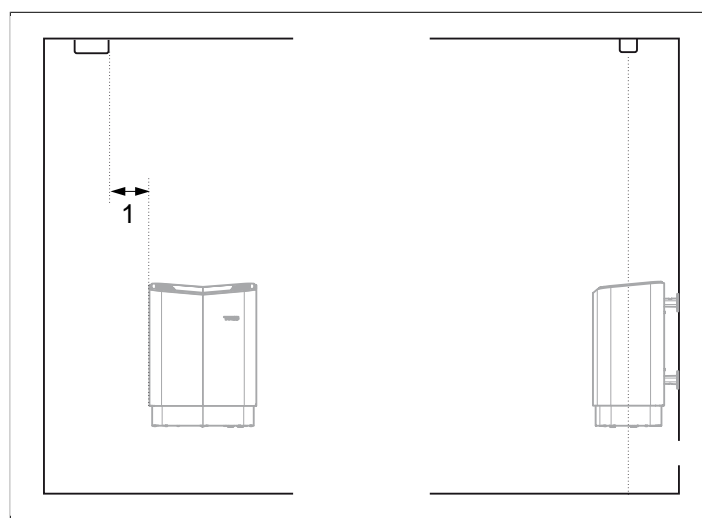
Czujnik należy umieścić jak na rysunku (patrz **Rysunek 3**, Strona 2).



Rysunek 3: Umiejscowienie pieca do sauny – montaż standardowy

1. Minimalny odstęp od ściany bocznej: 110 mm
2. Umiejscowienie czujnika: 200 mm od pieca
3. Czujnik
4. Minimalny odstęp od ściany tylnej (z nogami): 50 mm
5. Umiejscowienie czujnika: 40 mm od sufitu, niezależnie od jego wysokości
6. Minimalny odstęp od sufitu: 1030 mm
7. Minimalny odstęp od elementów wyposażenia: 100 mm
8. Minimalna wysokość sufitu: 1900 mm
9. Minimalny odstęp: 20 mm
10. Minimalny odstęp od elementów wyposażenia: 30 mm
11. Odstęp od podłogi: 100–270 mm, (z nogami: 100 mm)

Jeżeli ściana, na której ma być zainstalowany czujnik, wykonana jest z materiału o wysokich właściwościach termoizolacyjnych (np. betonu, cegły itp.) lub ze szkła hartowanego, czujnik można zainstalować bezpośrednio nad piecem (pośrodku pieca, patrząc od przodu i z boku, patrz **Rysunek 4**, Strona 2).



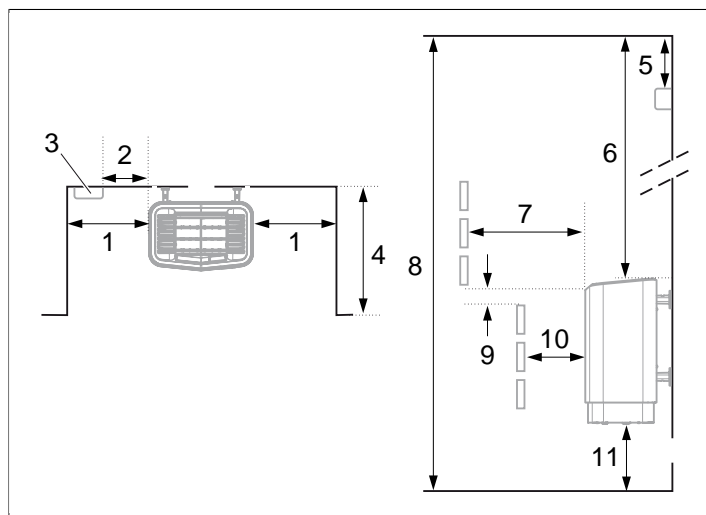
Rysunek 4: Montaż sufitowy czujnika pośrodku pieca, patrząc od przodu i z boku

1. 200 mm

Umiejscowienie pieca – montaż we wnęce

Aby zamontować piec do sauny we wnęce:

1. Piec należy umieścić w bezpiecznej odległości od podłogi, ścian bocznych i elementów wyposażenia (patrz **Rysunek 5**, Strona 3).
2. Czujnik należy umieścić jak na rysunku (patrz **Rysunek 5**, Strona 3).



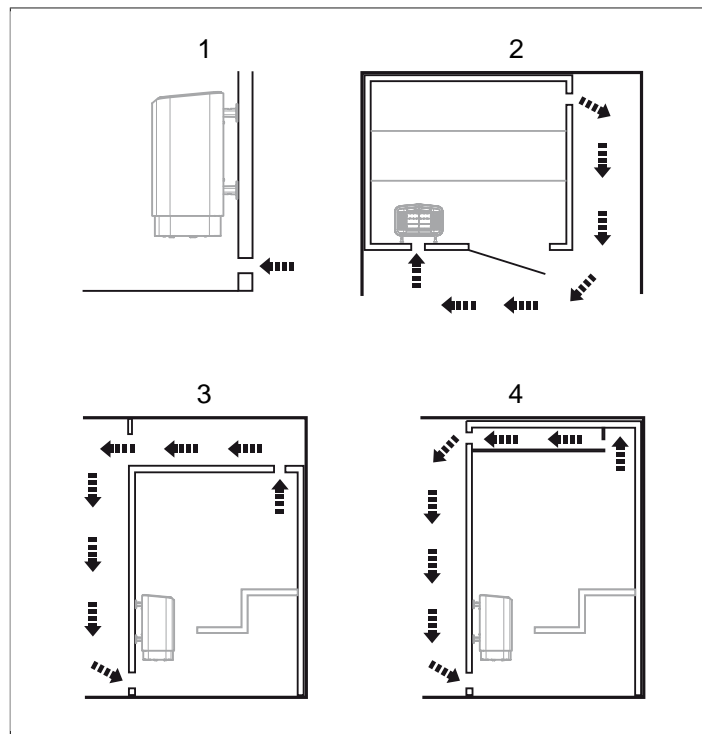
Rysunek 5: Umiejscowienie pieca do sauny – montaż we wnęce

1. Minimalny odstęp od ściany bocznej: 200 mm
2. Umiejscowienie czujnika: 200 mm od pieca
3. Czujnik
4. Maks. 1000 mm
5. Umiejscowienie czujnika: 40 mm od sufitu, niezależnie od jego wysokości
6. Minimalny odstęp od sufitu: 1030 mm
7. Minimalny odstęp od elementów wyposażenia: 100 mm
8. Minimalna wysokość sufitu: 1900 mm
9. Minimalny odstęp: 20 mm
10. Minimalny odstęp od elementów wyposażenia: 30 mm
11. Odstęp od podłogi: 100–270 mm, (z nogami: 100 mm)

Umiejscowienie wlotu powietrza

Wlot powietrza należy przeprowadzić przez ścianę pośrodku pod piecem. Powierzchnia wlotu dla sauny domowej ma wynosić ok. 125 cm².

Drzwi muszą zapewniać cyrkulację gorącego powietrza wytwarzanego przez piec.



Rysunek 6: Umiejscowienie wlotu i wylotu powietrza

1. Umiejscowienie wlotu powietrza.
2. Wylot powietrza w ścianie sauny.
3. Wylot powietrza przez wolną przestrzeń.
4. Wylot powietrza przez kanał.

Umiejscowienie wylotu powietrza.



NIEBEZPIECZEŃSTWO! Wylot powietrza nie może być skierowany na zewnątrz budynku. Może to spowodować odwrócenie kierunku wentylacji, co wpływa na bezpiecznik termiczny pieca.



NIEBEZPIECZEŃSTWO! Nie należy całkowicie zamknąć ewentualnej wolnej przestrzeni nad sufitem sauny, musi ona posiadać przynajmniej jeden otwór wentylacyjny w ścianie, w której znajdują się drzwi!

Wylot powietrza należy umieścić:

- w maksymalnej odległości od wlotu powietrza, np. po przekątnej (patrz **Rysunek 6**, Strona 3);
- wysoko na ścianie lub na suficie (patrz **Rysunek 6**, Strona 3);
- tak, by był skierowany do tego samego pomieszczenia, co drzwi i wlot powietrza.

Wylot powietrza musi mieć taką samą powierzchnię, jak wlot powietrza.

Należy upewnić się, że wylot powietrza jest otwarty.

Ze względu na ryzyko nieprawidłowej wymiany powietrza, co może mieć negatywny wpływ na bezpiecznik termiczny pieca, niezalecane jest stosowanie wentylacji mechanicznej.

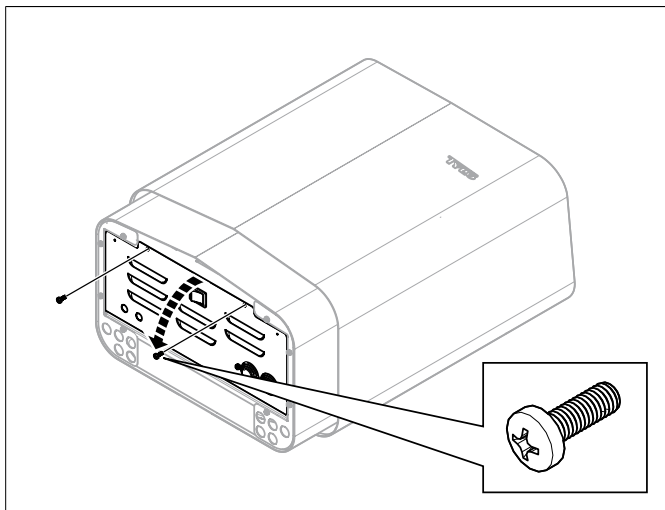
INSTALACJA

Instalacja pieca do sauny

Przygotowania do instalacji najlepiej jest wykonywać, gdy piec znajduje się w pozycji poziomej.

W celu zainstalowania pieca:

1. Należy położyć piec przodem do góry.
2. Odkręcić wkręty i otworzyć pokrywę (patrz **Rysunek 7**, Strona 4).



Rysunek 7: Otwieranie / zamykanie pokrywy

3.

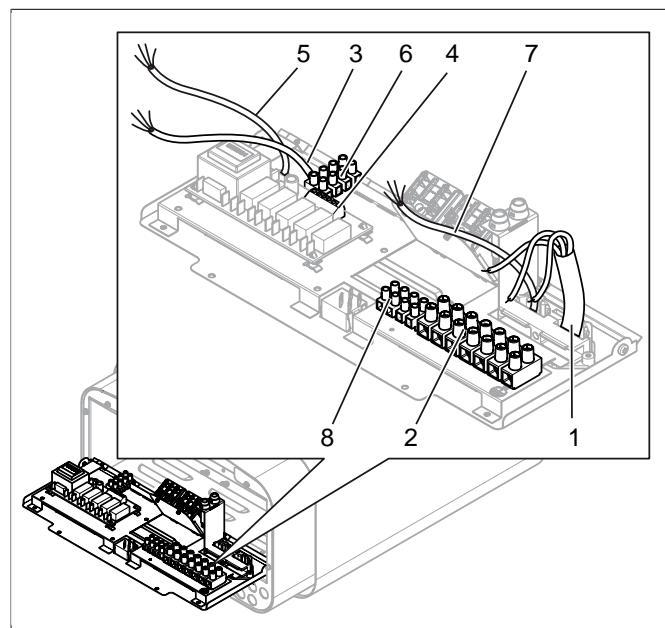


OSTRZEŻENIE! Należy zawsze pilnować, by piec został podłączony do odpowiedniego napięcia głównego / fazowego!

Piec należy podłączyć za pomocą standardowego przewodu (LY lub YDY) zatwierdzonego do instalacji stałej.

Ewentualny przewód pojedynczy (LY) należy zabezpieczyć rurą elektroinstalacyjną (PVC) na całej długości aż do pieca.

Należy podłączyć kabel elektryczny (1) do zacisku (2) (patrz **Rysunek 8**, Strona 4) zgodnie ze schematem elektrycznym (patrz Sekcja o nazwie **Podłączenie / schemat elektryczny**, Strona 7).



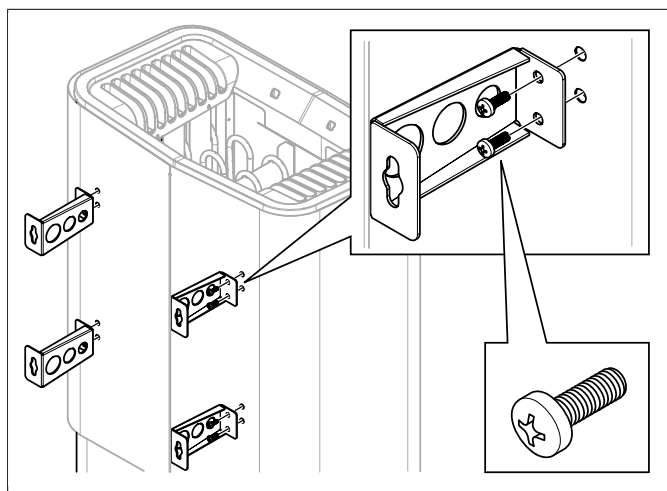
Rysunek 8: Płytką drukowana –

1. Kabel elektryczny
 2. Zacisk do podłączenia kabla elektrycznego
 3. Kabel panelu sterowania
 4. Zacisk do podłączenia panelu sterowania
 5. Kabel czujnika
 6. Zacisk do podłączenia panelu sterowania i czujnika
 7. Ewentualny kabel oświetlenia
 8. Zacisk do ewentualnego podłączenia oświetlenia
4. Należy podłączyć kabel panelu sterowania (3) do zacisku (4 i 6) (patrz **Rysunek 8**, Strona 4) zgodnie ze schematem elektrycznym (patrz Sekcja o nazwie **Podłączenie / schemat elektryczny**, Strona 7).
 5. Należy podłączyć kabel czujnika (5) do zacisku (6) (patrz Sekcja o nazwie **Podłączenie / schemat elektryczny**, Strona 7) zgodnie ze schematem elektrycznym (patrz Sekcja o nazwie **Podłączenie / schemat elektryczny**, Strona 7).
 6. Należy podłączyć ewentualny kabel oświetlenia (7) patrz **Rysunek 8**, Strona 4 do zacisku (8) zgodnie ze schematem elektrycznym **Rysunek 15**, Strona 7.
 7. Należy zamknąć pokrywę i przykręcić wkręty (patrz **Rysunek 7**, Strona 4).
 - 8.



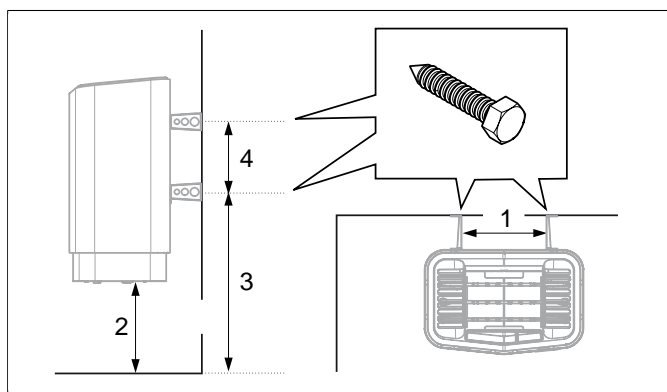
PRZESTROGA! W razie jednoczesnego wykręcenia wszystkich wkrętów z tylnej osłony może ona odpaść. Dlatego cztery wsporniki należy montować na piecu kolejno.

Odkręcić dwa pierwsze wkręty z tyłu pieca i przykręcić jeden z czterech wsporników. Powtarzać procedurę do momentu, gdy wszystkie wsporniki zostaną zamontowane, patrz **Rysunek 9**, Strona 5.



Rysunek 9: Montaż wsporników na piecu

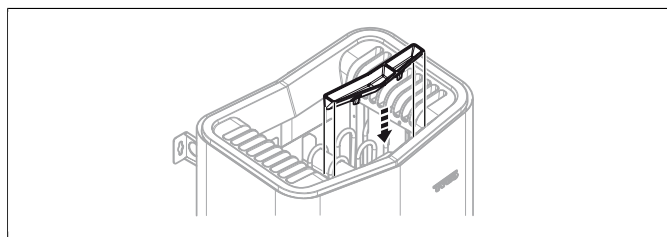
9. Śruby wsporników należy rozmieścić zgodnie z wymiarami, patrz **Rysunek 10**, Strona 5.



Rysunek 10: Wymiarowanie

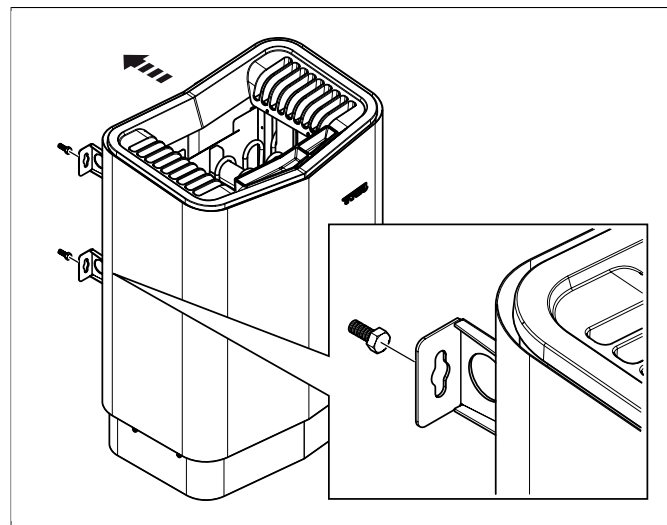
1. 262 mm
2. 270 mm
3. 532 mm
4. 206 mm

10. Należy zamontować miseczkę na zioła / nawilżacz powietrza (patrz **Rysunek 11**, Strona 5).



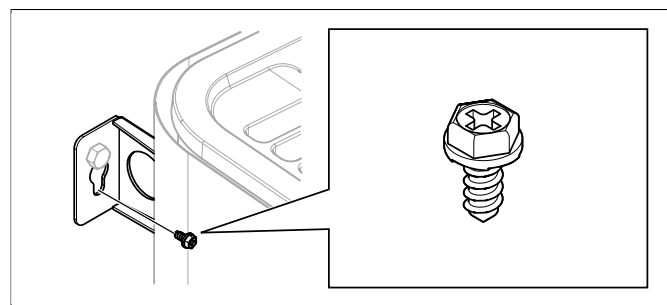
Rysunek 11: Montaż zbiornika na olejki / nawilżacza powietrza

11. Piec należy zawiesić na śrubach, patrz **Rysunek 12**, Strona 5.



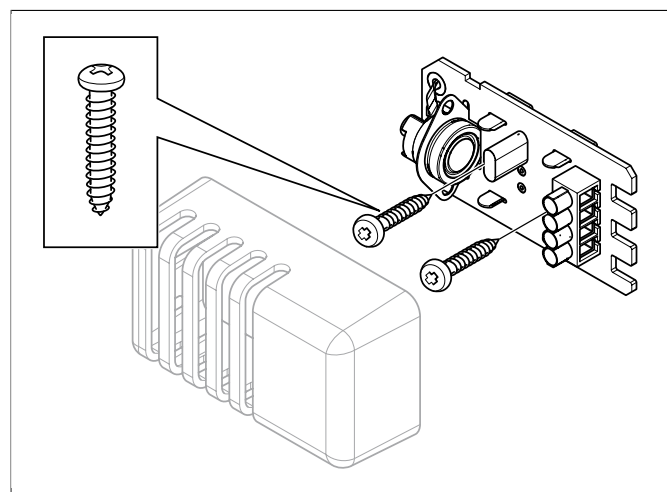
Rysunek 12: Zawieszanie pieca

12. Piec należy zablokować w miejscu za pomocą śruby zabezpieczającej, patrz **Rysunek 13**, Strona 5.



Rysunek 13: Śruba zabezpieczająca wspornika

13. Zamontować czujnik na ścianie, patrz . Śruby należy dokręcać ostrożnie, aby nie zniszczyć płytki drukowanej.



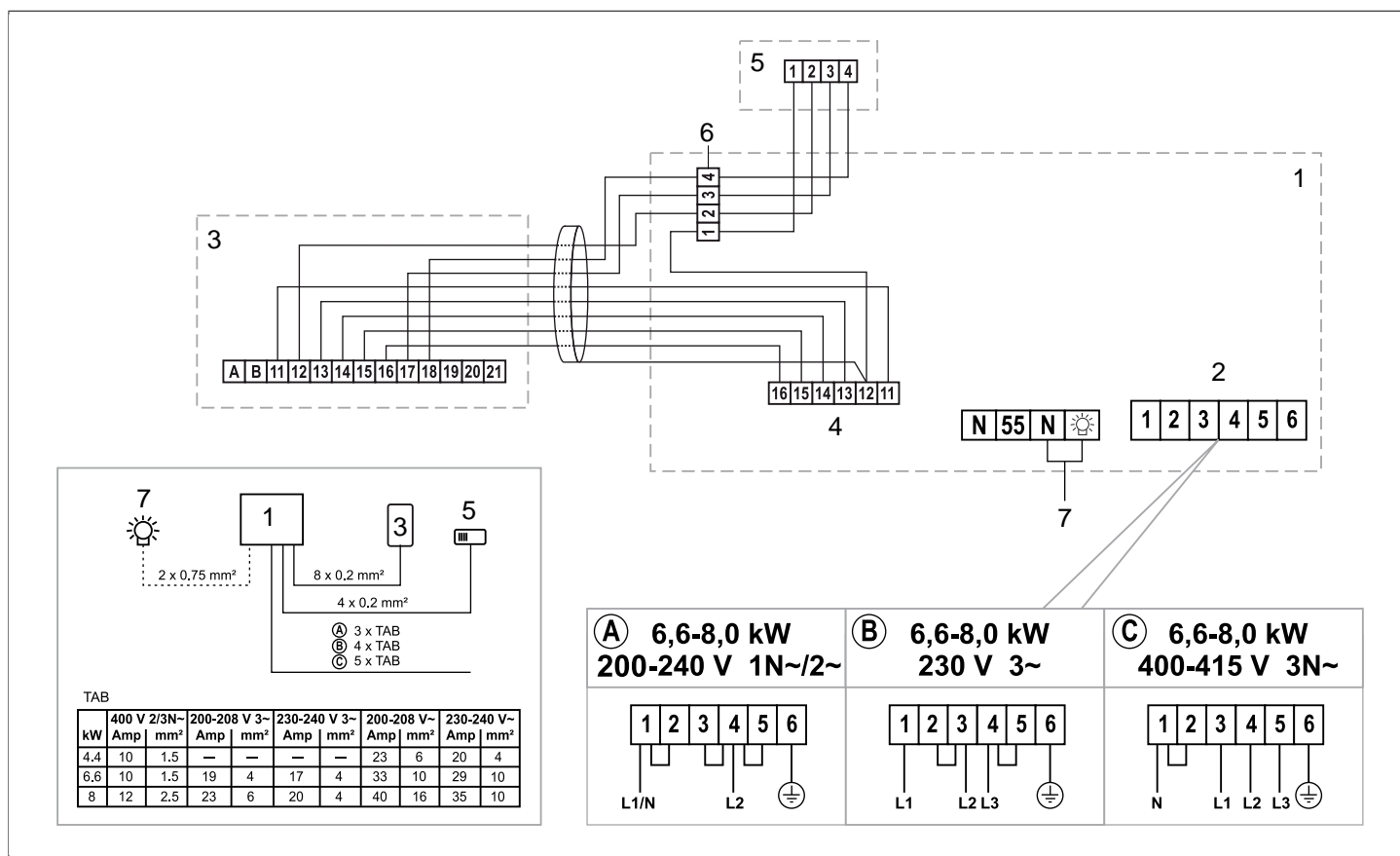
Rysunek 14: Montaż czujnika

Niestandardowe wartości napięcia / liczby faz

Przed podłączeniem pieca do napięcia o innej wartości lub innej liczby faz niż podane w schemacie elektrycznym **Rysunek 15**, Strona 7 należy skontaktować się z Biurem Obsługi Klienta Tylö.

PODŁĄCZANIE / SCHEMAT ELEKTRYCZNY

Moc w kW	Napięcie w voltach	Natężenie w amperach	Powierzchnia przekroju przewodów w mm ²
6,6	400 V 3N~	10	1,5
8	400 V 3N~	12	2,5



Rysunek 15: Schemat elektryczny

1. Piec
2. Zacisk do podłączenia kabla elektrycznego
3. Panel sterowania
4. Zacisk do podłączenia panelu sterowania CC10, CC50, CC300, EC50 i h1
5. Czujnik
6. Zacisk do podłączenia panelu sterowania i czujnika
7. Oświetlenie / zacisk do podłączenia oświetlenia

KONTROLA WŁASNA INSTALACJI

Aby sprawdzić instalację, należy:

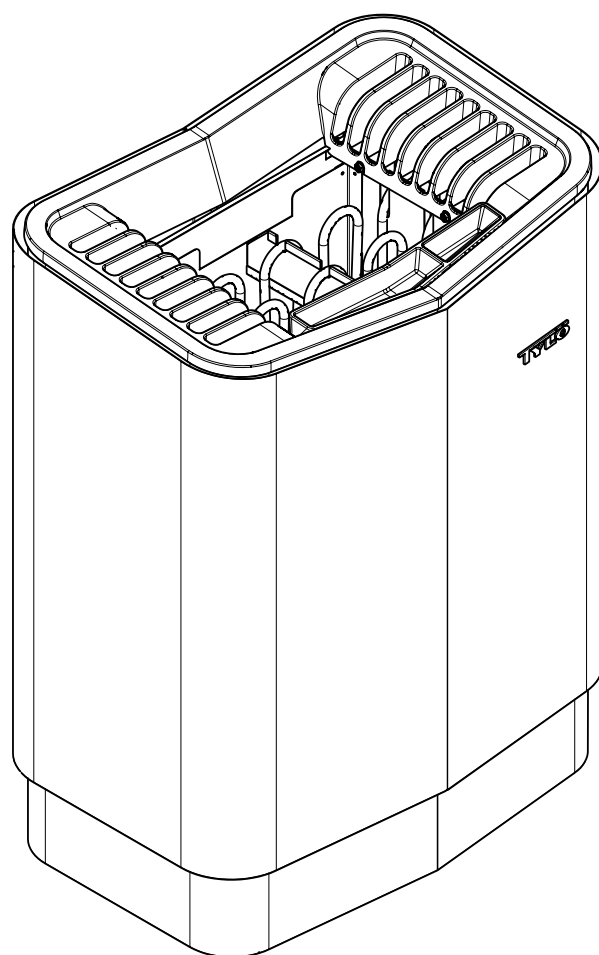
1. Włączyć piec (patrz „Instrukcja obsługi”).
2. Upewnić się, że panel sterowania jest podświetlony .
3. Uruchomić piec (patrz „Instrukcja obsługi”).
4. Upewnić się, że trzy grzałki rurkowe włączyły się (stały się czerwone).

TYLÖ®

NEDERLANDS

INSTALLATIEHANDLEIDING

SENSE PLUS /MPE



INHOUD

Vóór de installatie	1
Onderdelen	1
Installatie-eisen	1
Gereedschap voor het installeren	1
Planning van de installatie	2
Installatie	4
Installatie van de saunakachel	4
Aansluiting/koppelschema	7
Eigen controle van de installatie	8



Bewaar deze gebruikershandleiding!

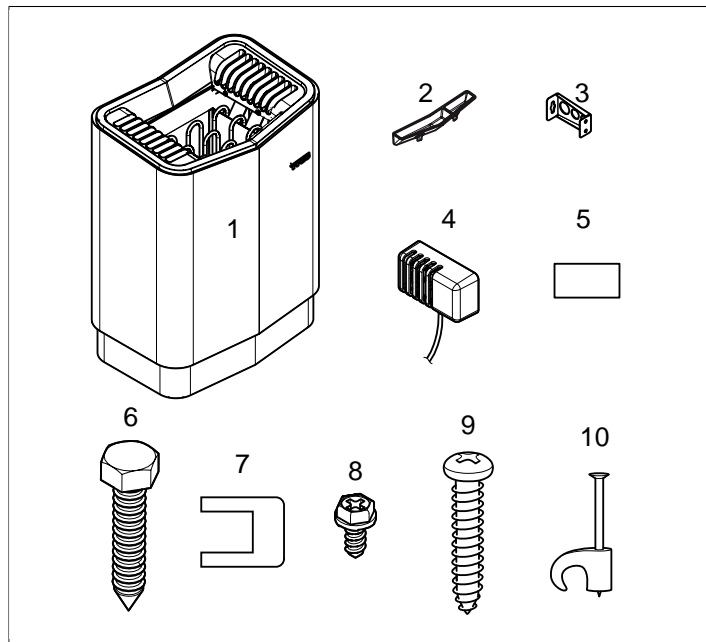
In het geval van problemen kunt u contact opnemen met de winkel waar u de apparatuur hebt gekocht.

© Niets uit deze publicatie mag in zijn geheel of gedeeltelijk worden veeelvoudigd zonder de schriftelijke toestemming van Tylö. Tylö behoudt zich het recht voor wijzigingen aan te brengen in het materiaal, de constructie en het ontwerp.

VÓÓR DE INSTALLATIE

Onderdelen

Controleer of de volgende onderdelen in de verpakking zitten:



Afbeelding 1: Onderdelen van de saunakachel

1. Saunakachel
2. Kruidenschaal/luchtbevochtiger
3. Beugels x 4 st
4. Sensor/temperatuurbeveiliging C-P, kabellengte 4 m
5. Waarschuwingssticker in tien talen
6. Beugelbouten x 4 st
7. Koppelplaat x 3 st
8. Sluitbout B8x9,5 x 1 st
9. Schroef RXS/A2 PHIL B6x25 x 2 st
10. Clips TC (5-7) x 10 st

Neem contact op met de dealer als er onderdelen ontbreken.

De volgende bedieningspanelen zijn compatibel met Sense Plus: CC10, CC50, CC300, EC50 en h1.

Bedieningspaneel CC10 wordt geleverd bij de Sense MPE.

De kabel tussen de kachel en het bedieningspaneel moet van het volgende type zijn: beschermde kabel (LiYCY 8X0, 25 mm²).

Installatie-eisen

Voor uitvoerige instructies over de bouw van de sauna/ventilatie en dergelijke, gaat u naar: <http://www.tylö.se/byggabastu> en downloadt u een pdf-bestand met instructies voor het bouwen van een sauna (Hur du bygger bastu.pdf).

Voor een veilig gebruik van de kachel dient u te controleren of aan de volgende eisen wordt voldaan:

- De saunarimte moet voldoen aan de eisen voor *hoogte* en *afmetingen* volgens: "Hur du bygger bastu.pdf".
- De saunarimte moet voldoen aan de eisen voor *isolatie* en *materiaal* volgens: "Hur du bygger bastu.pdf".

- Kabels (EKK) of elektrische leidingen voor de aansluiting van de kachel moeten aan de buitenzijde van de warmte-isolatie worden aangebracht.
- De getrokken kabels moeten correct zijn uitgevoerd (zie De sectie **Aansluiting/koppelschema**, Pagina 7).
- De grootte van de zekering (A) en dikte van de stroomkabels (mm²) moeten geschikt zijn voor de kachel (zie De sectie **Aansluiting/koppelschema**, Pagina 7).
- Ventilatie van de sauna moet worden uitgevoerd volgens instructies in deze handleiding (zie De sectie **De plaats van de klep voor de inlaatlucht**, Pagina 3, De sectie **De plaats van de klep voor de uitgaande lucht**, Pagina 3).
- Plaatsing van saunakachel, bedieningspaneel en sensor dient plaats te vinden volgens de instructies in deze handleiding.
- Het vermogen van de kachel (kW) moet zijn afgestemd op het volume van de sauna (m³) (zie **Tabel 1**, Pagina 1). Het minimumvolume mag niet worden onderschreden en het maximumvolume niet overschreden.

OPMERKING! Een stenen wand zonder warmte-isolatie verhoogt de opwarmtijd. Elke vierkante meter glad afgewerkt plafond- of muropoppervlak betekent een toename van 1,2–2 m³ op het volume van de sauna.

Tabel 1: Vermogen en saunavolume

Vermogen in kW	Saunavolume min/max m ³
6,6	4-8
8	6-12

GEVAAR! Foutieve ventilatie of foutieve plaatsing van de kachel kan onder bepaalde omstandigheden leiden tot droogkoken, wat brandgevaarlijk kan zijn!

GEVAAR! Onvoldoende isolatie van de saunarimte kan gevaar voor brand opleveren!

GEVAAR! Het toepassen van foutieve materialen in de saunarimte, zoals spaanplaat, gips en dergelijke kan brandgevaarlijk zijn!

GEVAAR! De aansluiting van de kachel moet worden uitgevoerd door een erkende elektricien conform de geldende voorschriften!

Gereedschap voor het installeren

De volgende gereedschappen/materialen zijn nodig voor de montage/aansluiting:

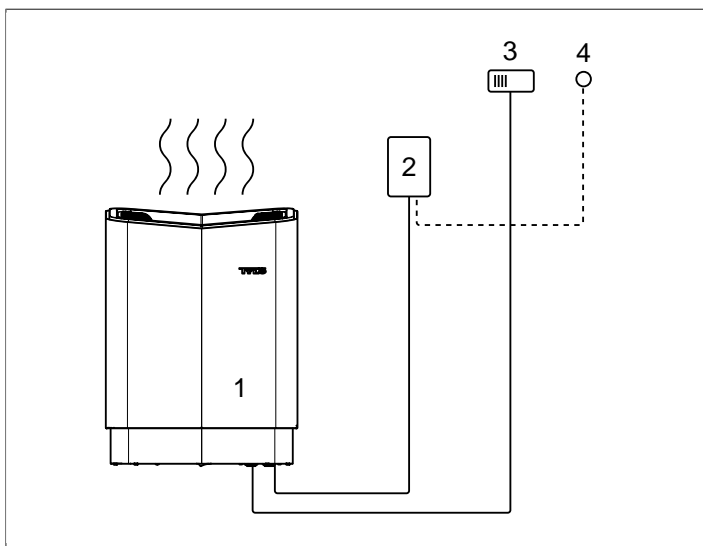
- waterpas,
- bahco,
- boormachine,

- schroevendraaiers.

Planning van de installatie

Voordat u begint met de montage van de saunakachel moet u:

- De plaats van de saunakachel plannen (zie De sectie **Plaatsing van de kachel - normale montage**, Pagina 2).
- De plaats van het bedieningspaneel plannen (zie bijgevoegde instructie voor toegestane plaatsen van het bedieningspaneel).
- De plaats van de sensor plannen (zie **Afbeelding 3**, Pagina 2 en **Afbeelding 5**, Pagina 3).
- Plaats van de klep voor de inlaatlucht (zie De sectie **De plaats van de klep voor de inlaatlucht**, Pagina 3).
- Plaatsing klep uitgaande lucht (zie De sectie **De plaats van de klep voor de uitgaande lucht**, Pagina 3).



Afbeelding 2: Schematisch overzicht van de installatie

1. Saunakachel
2. Bedieningspaneel
3. Sensor
4. Externe aan/uit-schakelaar (optioneel)

Plaatsing van de kachel - normale montage

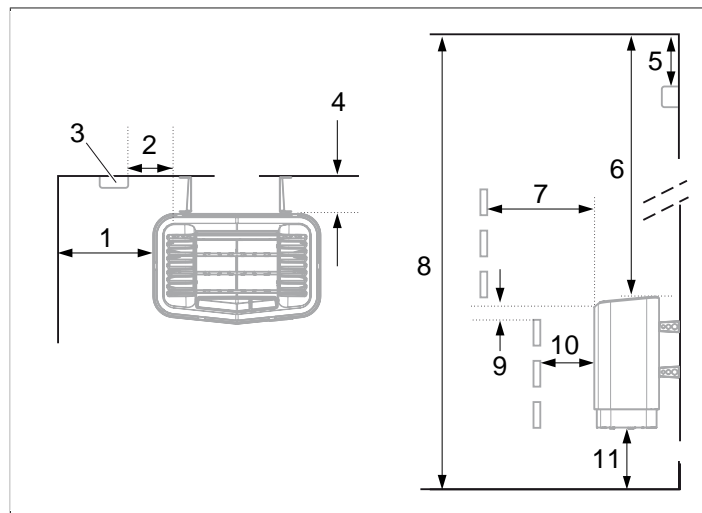


GEVAAR! Het is niet toegestaan om meer dan één saunakachel in dezelfde saunarimte te monteren.

Plaats van de saunakachel:

- langs dezelfde wand als waarin de deur is geplaatst (alleen in uitzonderingsgevallen langs de zijwand, maar dan het dichtst bij de deur). De kachel kan ook in een nis worden geplaatst (zie **Afbeelding 5**, Pagina 3).
- op veilige afstand van de vloer, zijwanden en inrichting (zie **Afbeelding 3**, Pagina 2).

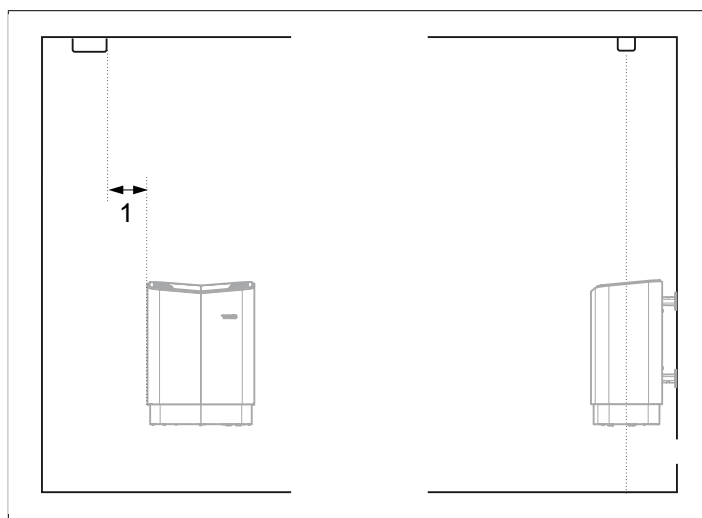
Plaats de sensor volgens de afbeelding (zie **Afbeelding 3**, Pagina 2).



Afbeelding 3: Plaatsing van de saunakachel - normale montage

1. Kleinste afstand tot zijwand: 110 mm
2. Plaatsing van de sensor: 200 mm van de kachel
3. De sensor
4. Kleinste afstand tot achtermuur (met bank): 50 mm
5. Plaatsing van de sensor: 40 mm vanaf plafond, ongeacht plafondhoogte
6. Kleinste afstand tot plafond: 1030 mm
7. Kleinste afstand tot inrichting: 100 mm
8. Kleinste plafondhoogte: 1900 mm
9. Kleinste afstand: 20 mm
10. Kleinste afstand tot inrichting: 30 mm
11. Afstand tot vloer: 100-270 mm, (met bank: 100 mm)

Wanneer de wand waarop de sensor wordt geïnstalleerd, is vervaardigd van zeer goed warmte-isolerend materiaal (bijv. beton, tegels e.d.) of wanneer de wand is vervaardigd van gehard glas, kan de sensor direct boven de kachel worden geïnstalleerd (op de middellijn van de kachel zowel gezien vanaf de voorkant als de zijkant zie **Afbeelding 4**, Pagina 2).



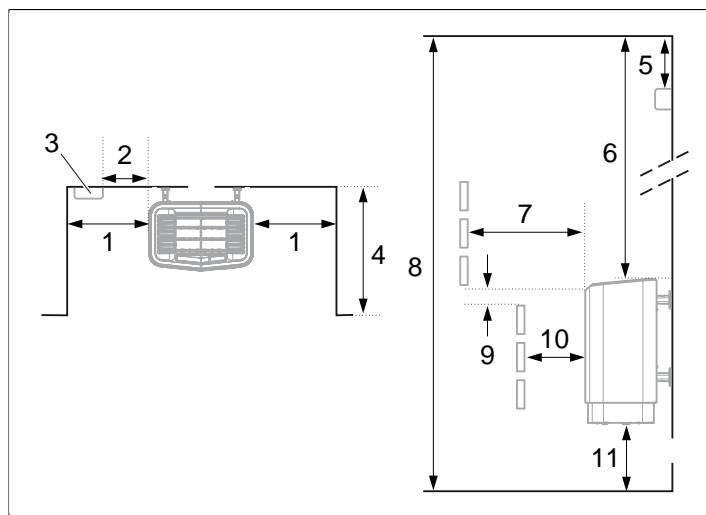
Afbeelding 4: Plafondmontage van de sensor op de middellijn van kachel zowel gezien vanaf de voorkant als de zijkant

1. 200 mm

Plaatsing van de kachel - in een nis gemonteerd

Voor het plaatsen van de saunakachel in een nis:

1. Plaats de kachel op veilige afstand van vloer, zijwanden en inrichting (zie **Afbeelding 5**, Pagina 3).
2. Plaats de sensor volgens de afbeelding (zie **Afbeelding 5**, Pagina 3).



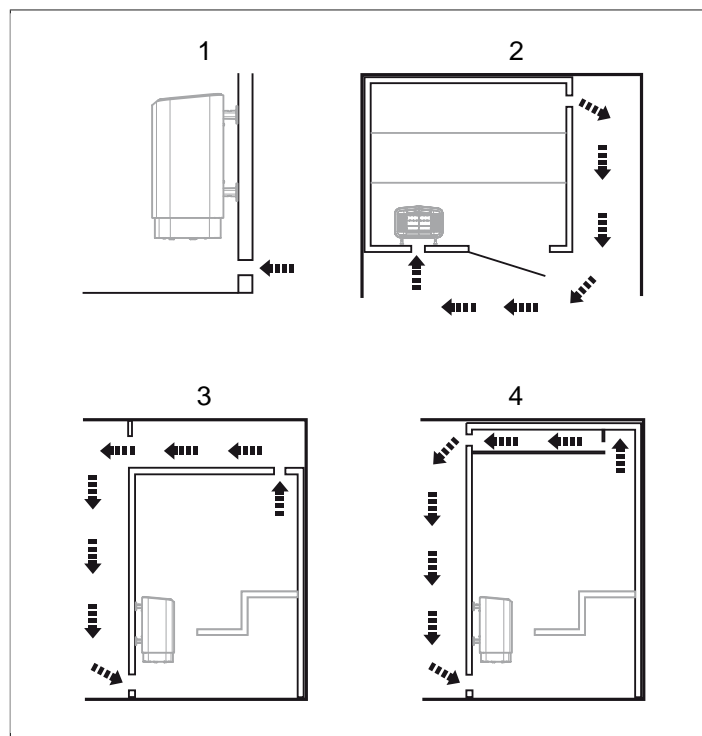
Afbeelding 5: Plaatsing van de saunakachel - in nis gemonteerd

1. Kleinste afstand tot zijwand: 200 mm
2. Plaatsing van de sensor: 200 mm van de kachel
3. De sensor
4. Max. 1000 mm
5. Plaatsing van de sensor: 40 mm vanaf plafond, ongeacht plafondhoogte
6. Kleinste afstand tot plafond: 1030 mm
7. Kleinste afstand tot inrichting: 100 mm
8. Kleinste plafondhoogte: 1900 mm
9. Kleinste afstand: 20 mm
10. Kleinste afstand tot inrichting: 30 mm
11. Afstand tot vloer: 100-270 mm, (met bank: 100 mm)

De plaats van de klep voor de inlaatlucht

Plaats de klep voor de inlaatlucht recht door de wand midden onder de kachel. De grootte van de klep voor een gezinssauna is ca. 125 cm².

De luchtcirculatie van de deur moet samenwerken met de warme lucht van de kachel.



Afbeelding 6: De plaats van de klep voor de inlaatlucht en voor de uitgaande lucht

1. De plaats van de klep voor de inlaatlucht.
2. De plaats van de klep voor de uitgaande lucht door de saunawand.
3. De plaats van de klep voor de uitgaande lucht door loze ruimte.
4. De plaats van de klep voor de uitgaande lucht via een trommel.

De plaats van de klep voor de uitgaande lucht



GEVAAR! De klep voor de uitgaande lucht mag niet vrijelijk uitmonden. Dit kan van invloed zijn op de temperatuurbeveiliging van de kachel omdat de ventilatierichting dan kan worden omgekeerd.



GEVAAR! Eventuele loze ruimte boven het plafond van de sauna mag niet geheel worden afgedekt, maar moet op zijn minst een ventilatieopening hebben in dezelfde wand als waarin de saunadeur is geplaatst!

De klep voor de uitgaande lucht plaatsen:

- met maximale afstand tot de klep voor de inlaatlucht, bijv. diagonaal (zie **Afbeelding 6**, Pagina 3).
- hoog op de wand of in het plafond (zie **Afbeelding 6**, Pagina 3).
- zodat die uitmondt in de ruimte waar de deur en de klep voor de inlaatlucht op uitkomen.

De klep voor de uitgaande lucht moet hetzelfde oppervlak hebben als de klep voor de ingaande lucht.

Zorg ervoor dat de klep voor uitgaande lucht openstaat.

Mechanische ventilatie wordt niet aanbevolen omdat er de kans bestaat op foutieve luchtstroming die een negatief effect kan hebben op de temperatuurbeveiliging van de kachel.

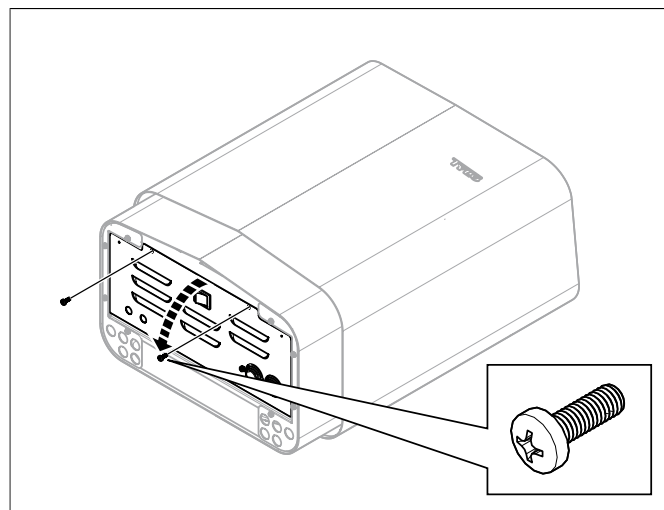
INSTALLATIE

Installatie van de saunakachel

De voorbereidingen voor de installatie verlopen het makkelijkst wanneer de kachel op de grond ligt.

Voor het installeren van de kachel:

1. Leg de kachel met de voorkant naar boven.
2. Haal de schroeven los en open het klepje (zie **Afbeelding 7**, Pagina 4).



Afbeelding 7: Klepje openen/sluiten

3.

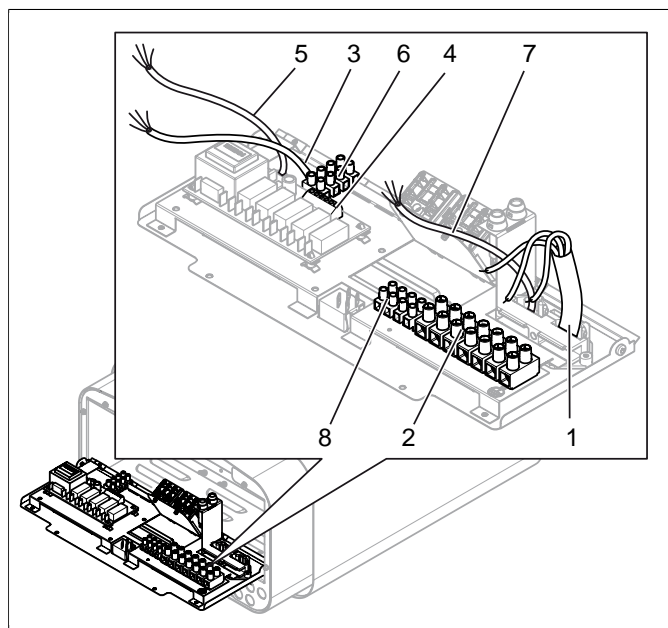


WAARSCHUWING! *Let er altijd op dat de kachel wordt aangesloten met de juiste hoofdspanning/fasespanning!*

De kachel wordt aangesloten met een gewone standaardkabel (Fk of EKK), goedgekeurd voor vaste installatie.

Eventueel wordt een kabel met één kabel (Fk) beschermd door de elektrabuis (VP) tot aan de kachel.


Aansluiting van de elektrakabel (1) in aansluitstrook (2) (zie **Afbeelding 8**, Pagina 5) volgens het koppelschema (zie De sectie **Aansluiting/koppelschema**, Pagina 7).



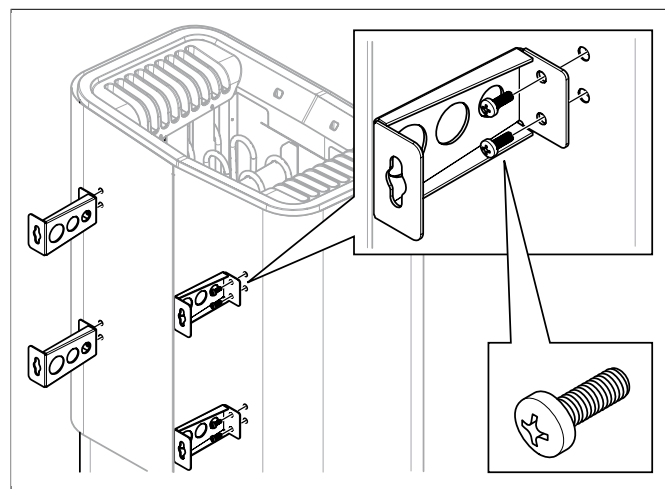
Afbeelding 8: De printplaat

1. Elektrakabel
2. Aansluitstrook voor aansluiten van elektrakabel
3. Kabel van het bedieningspaneel
4. Aansluitstrook voor aansluiten van bedieningspaneel
5. Kabel van de sensor
6. Aansluitstrook voor aansluiten van bedieningspaneel en sensor
7. Eventuele verlichtingskabel
8. Aansluitstrook voor eventuele aansluiting van verlichting

4. Sluit de kabel van het bedieningspaneel (3) aan op de aansluitstrook (4 en 6) (zie **Afbeelding 8**, Pagina 5) volgens het koppelschema (zie De sectie **Aansluiting/koppelschema**, Pagina 7).
5. Sluit de kabel van de sensor (5) aan op de aansluitstrook (6) (zie De sectie **Aansluiting/koppelschema**, Pagina 7) volgens het koppelschema (zie De sectie **Aansluiting/koppelschema**, Pagina 7).
6. Sluit de eventuele verlichtingskabel aan (7) zie **Afbeelding 8**, Pagina 5 op de aansluitstrook (8) volgens het koppelschema **Afbeelding 15**, Pagina 7.
7. Sluit het klepje en draai de schroeven vast (zie **Afbeelding 7**, Pagina 4).

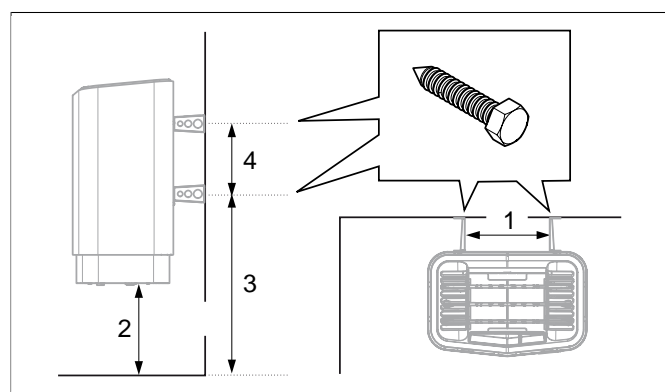
8.  **VOORZICHTIG!** Wanneer alle schroeven aan de achterzijde worden losgemaakt, kan de achterplaat worden weggenomen. Monteer daarom de vier beugels één voor één op de kachel.

Zet de twee eerste schroeven aan de achterzijde van de kachel los en schroef een van de vier beugels vast. Herhaal de procedure tot alle beugels op hun plek zitten zie **Afbeelding 9**, Pagina 5.



Afbeelding 9: De beugels op de kachel monteren

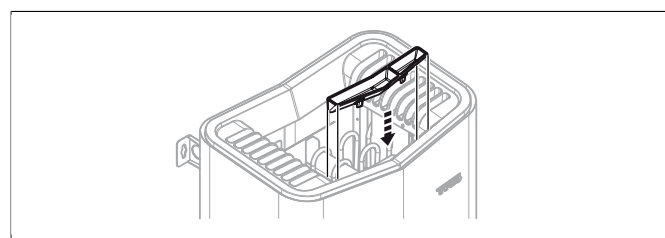
9. Plaats de beugelschroeven volgens de aangegeven maten zie **Afbeelding 10**, Pagina 5.



Afbeelding 10: Aangegeven maten

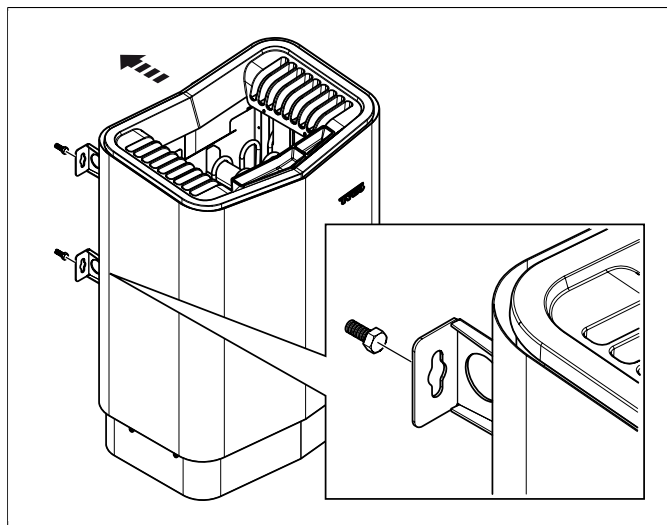
1. 262 mm
2. 270 mm
3. 532 mm
4. 206 mm

10. Plaats kruidenschaal/luchtbevochtiger (zie **Afbeelding 11**, Pagina 5).



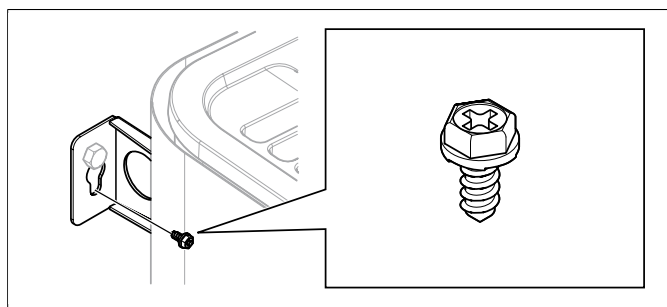
Afbeelding 11: Plaatsing van geurhouder/luchtbevochtiger

11. Hang de kachel op de schroeven zie **Afbeelding 12**, Pagina 6.



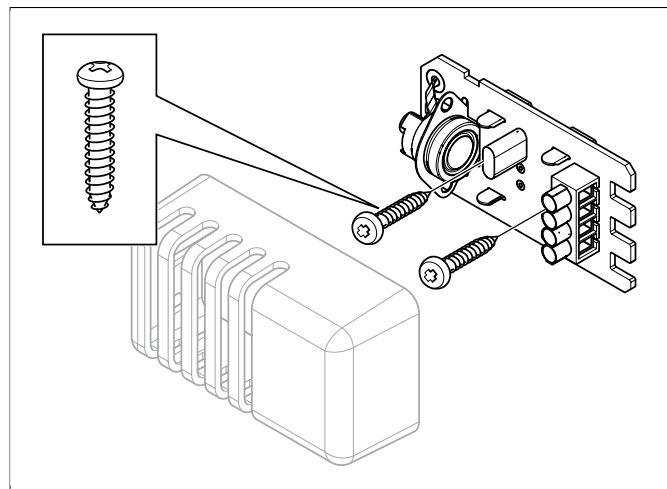
Afbeelding 12: De kachel ophangen

12. Borg de kachel op zijn plek met de sluitbouten zie **Afbeelding 13**, Pagina 6.



Afbeelding 13: Sluitbouten van de beugels

13. Monteer de sensor op de wand zie . Draai de schroeven er voorzichtig in zodat de printplaat niet kapot gaat.



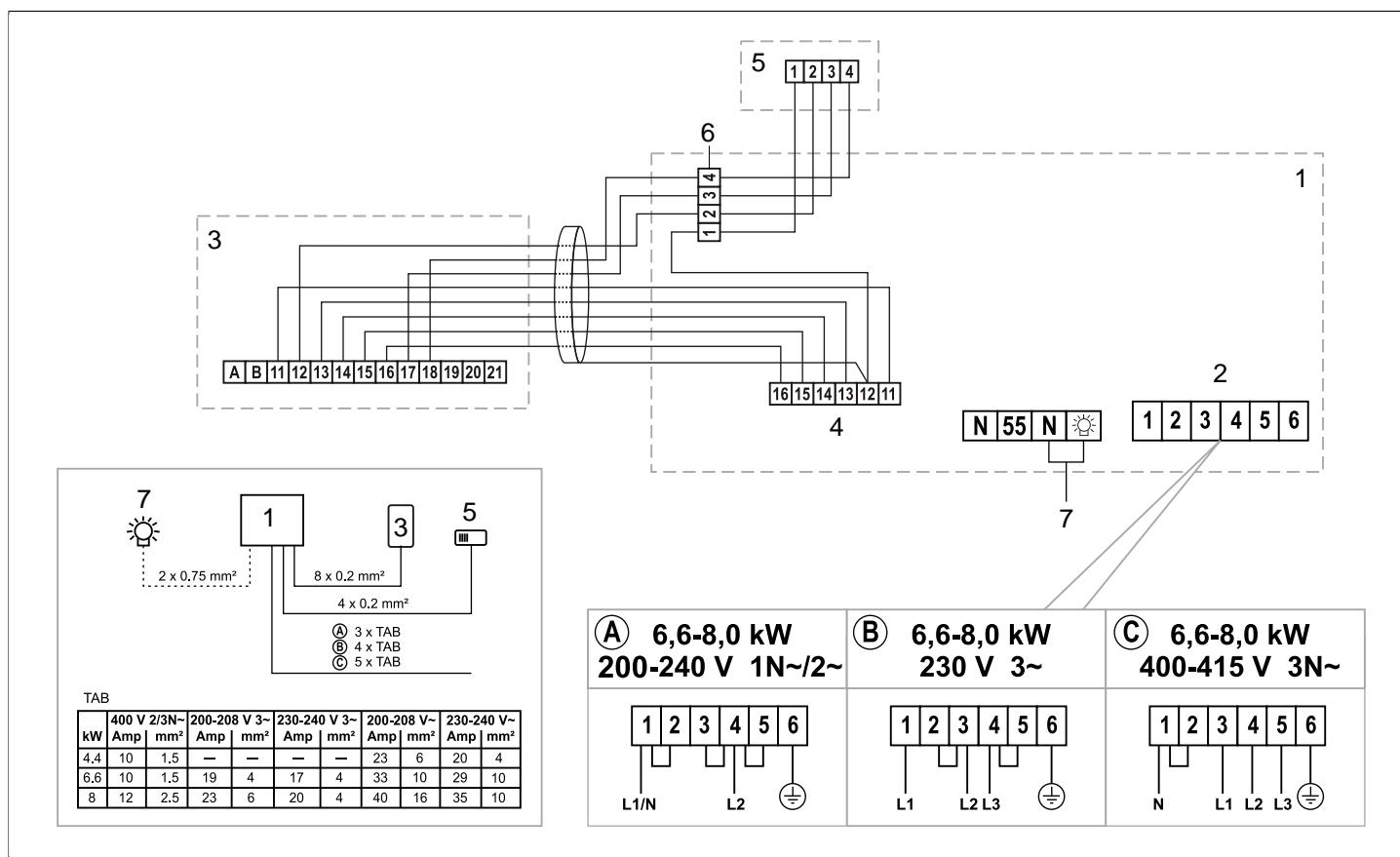
Afbeelding 14: De sensor monteren

Ongebruikelijke spanning/fase

Voor het aansluiten van spanningen of fases die niet worden aangegeven in het koppelschema **Afbeelding 15**, Pagina 7, neemt u contact op met de klantenservice van Tylö.

AANSLUITING/KOPPELSHEMA

Vermogen in kW	Spanning in volt	Stroomsterkte in amp	Kabeloppervlak in mm ²
6,6	400V 3N~	10	1,5
8	400V 3N~	12	2,5



Afbeelding 15: Koppelschema

1. Kachel
2. Aansluitstrook voor aansluiten van elektrakabel
3. Bedieningspaneel
4. Aansluitstrook voor aansluiten van bedieningspaneel CC10, CC50, CC300, EC50 en h1
5. Sensor
6. Aansluitstrook voor aansluiten van bedieningspaneel en sensor
7. Verlichting/aansluitstrook voor aansluiten van verlichting

EIGEN CONTROLE VAN DE INSTALLATIE

Voor het controleren van de installatie:

1. Schakel de kachel in (zie Gebruiksaanwijzing).
2. Let erop of het bedieningspaneel oplicht .
3. Start de kachel (zie Gebruiksaanwijzing).
4. Controleer of alle drie buiselementen actief zijn (rood worden).

TYLÖ®