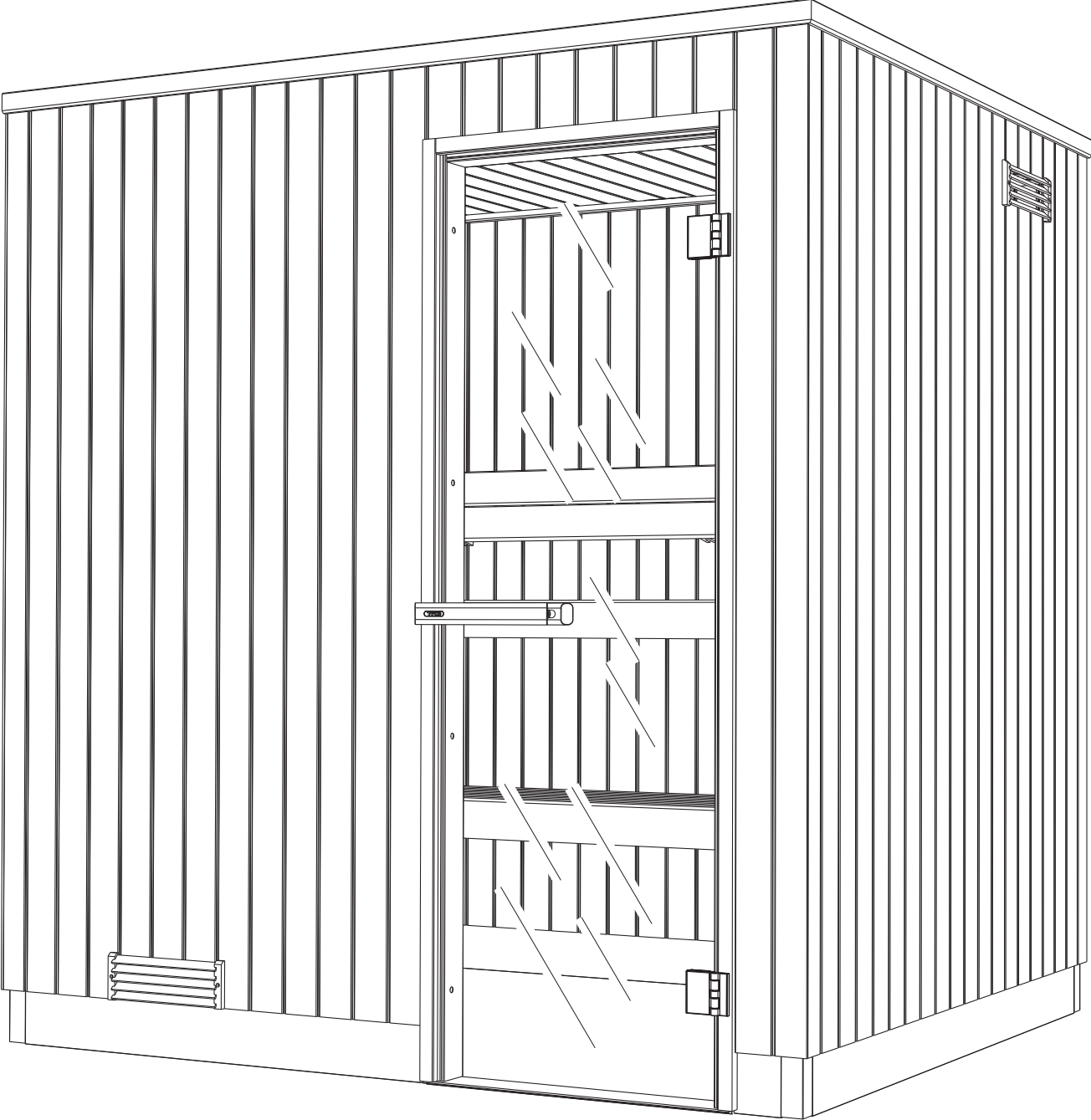


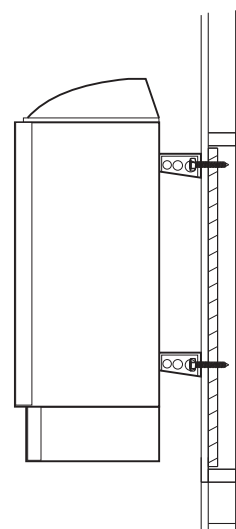
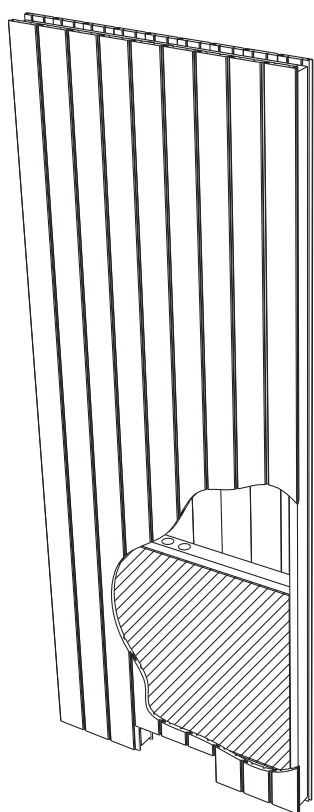
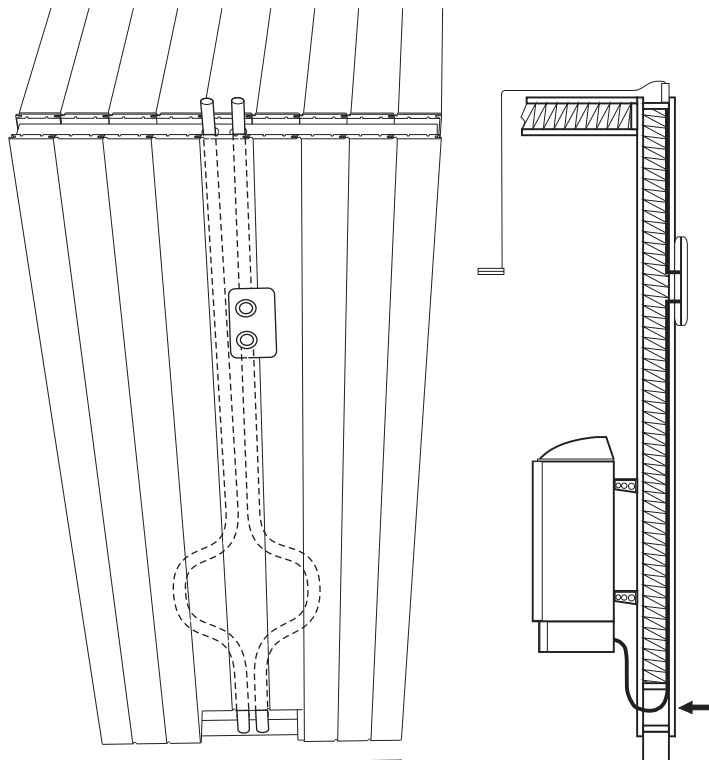
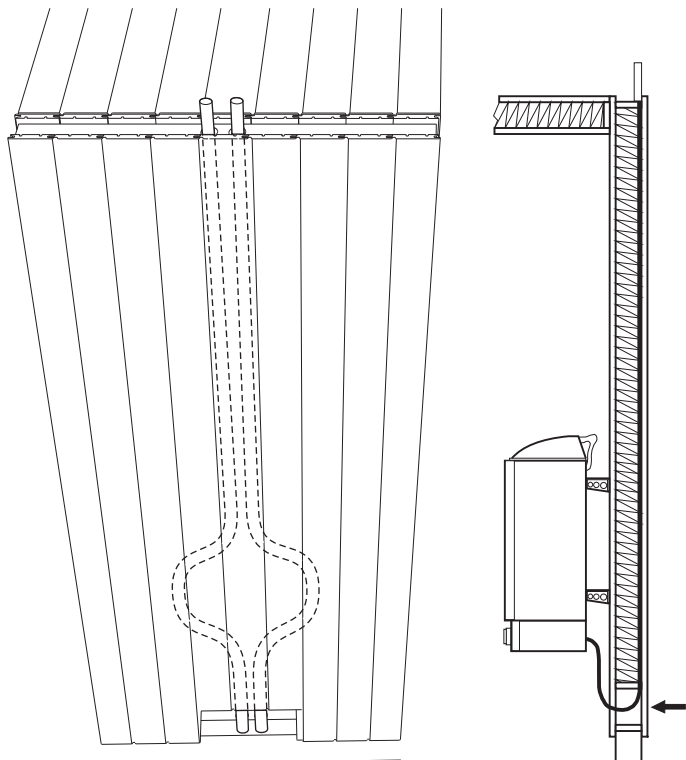
TYLÖ SAUNA EVOLVE



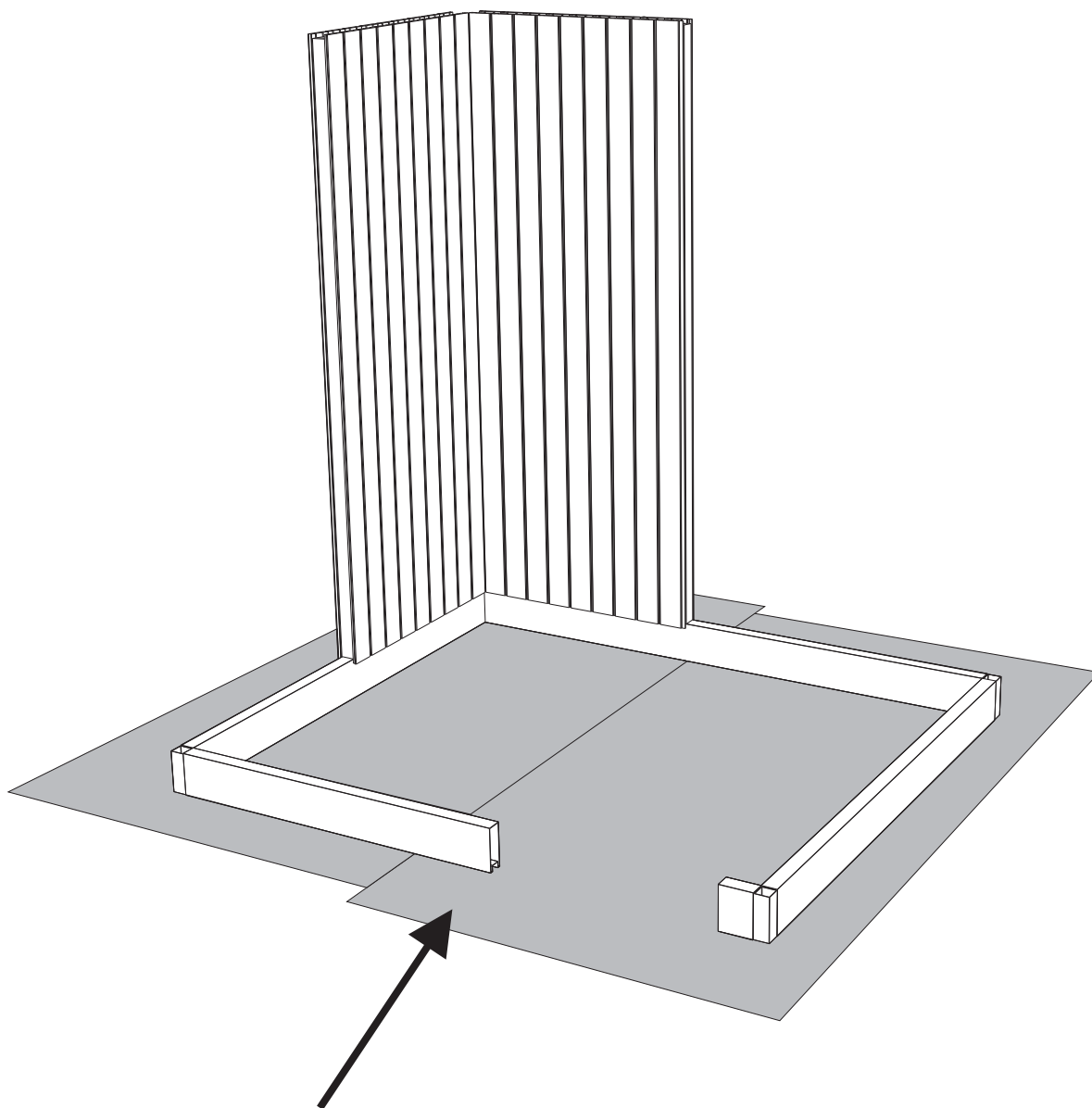
Väggsektion för aggregat

Wall section for heater

Moduł ścianki do montażu pieca do sauny



Tips!
Tip!
Porada!



Rumsemballage

Använd som skydd på golvet vid montering av rummet.

Room packaging

Use as a protection on the floor during assembly of the room.

Opakowanie sauny

Można wykorzystać jako ochronę podłogi podczas montażu sauny.

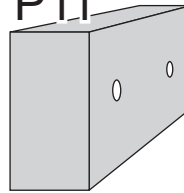
Tips! Tip! Porada!

Använd
medföljande
tråklossar som
distanser mot
befintlig vägg.

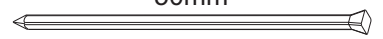
Use the supplied
wooden blocks
as spacers
against the
existing walls.

Elementy
drewniane
dostarczone w
saunie można
wykorzystać jako
dystanse od ściany
pomieszczenia.

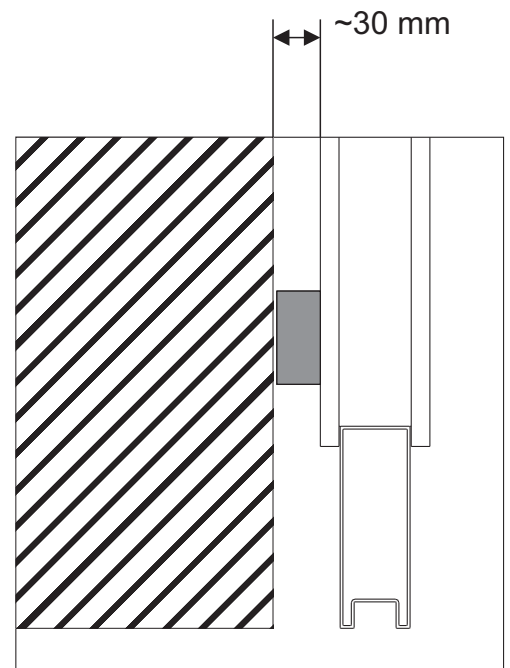
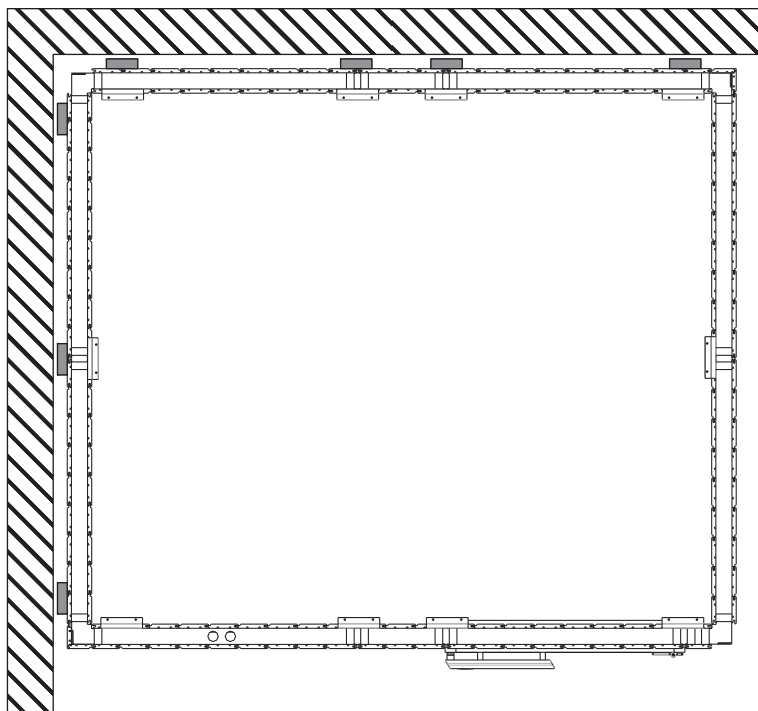
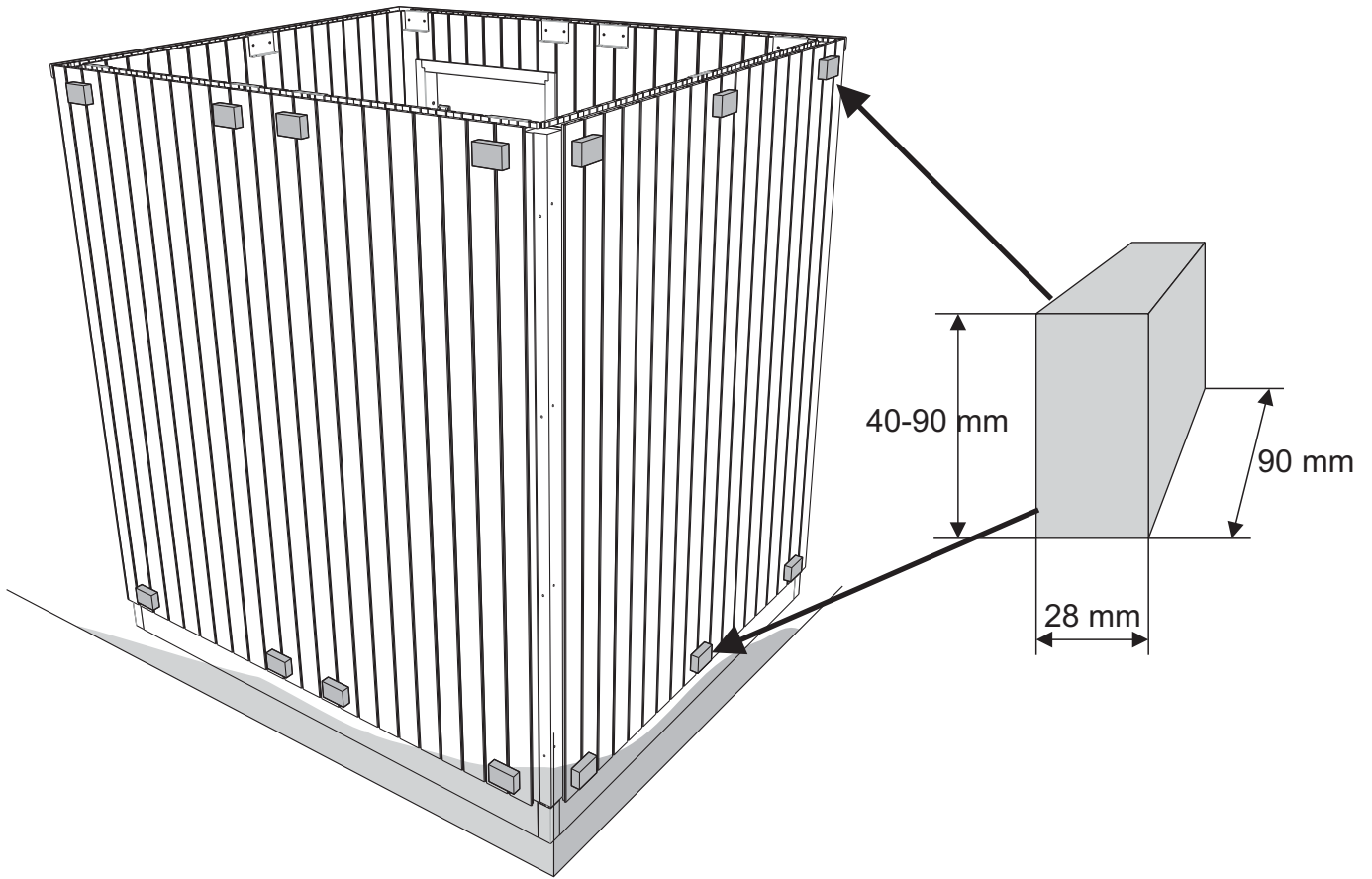
P11



50mm

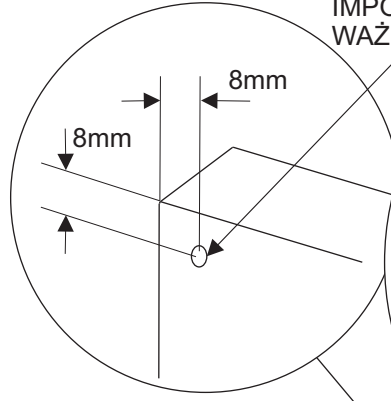
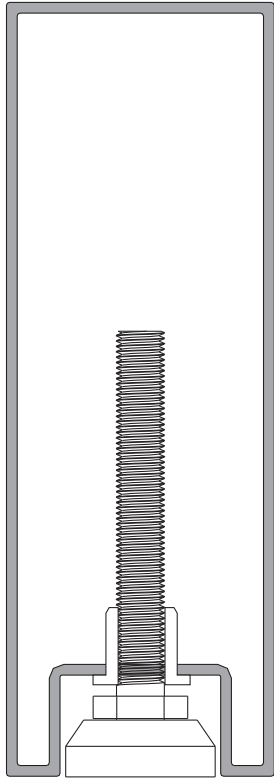


Ø 2

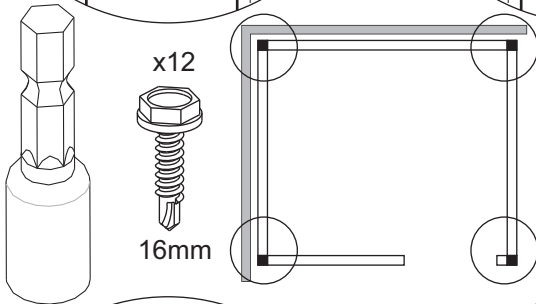
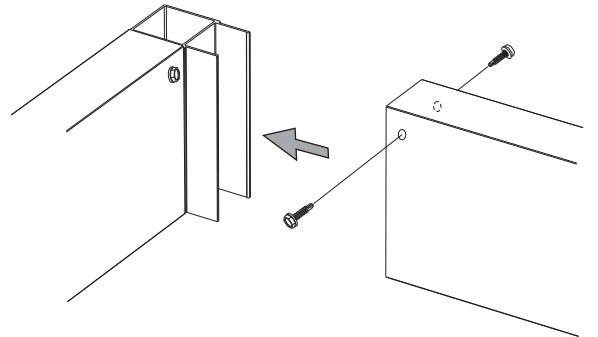
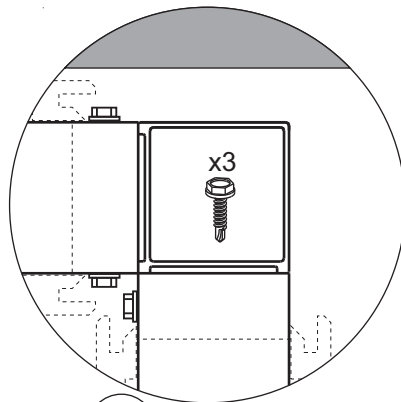
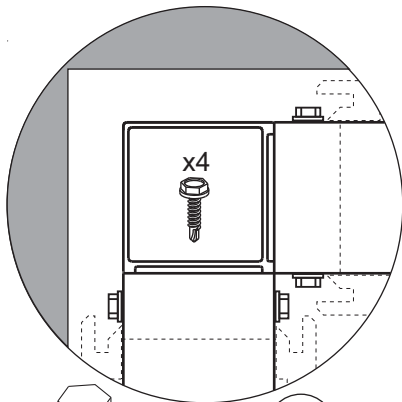
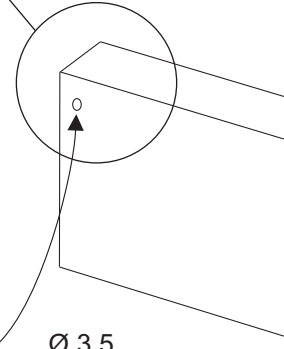
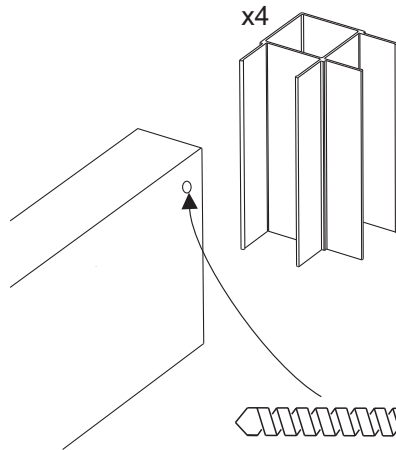
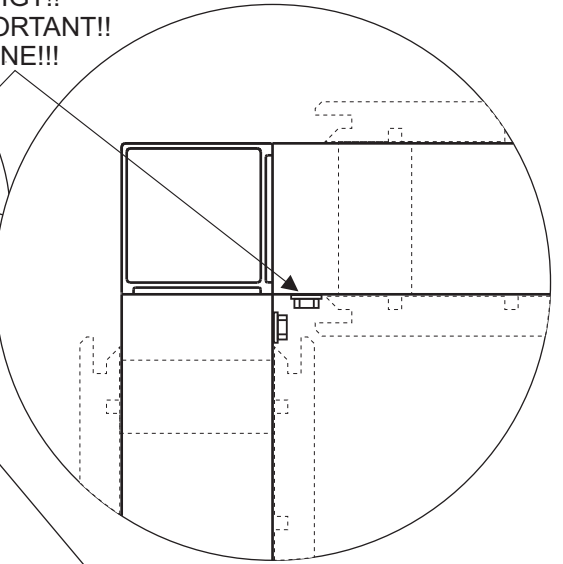


1

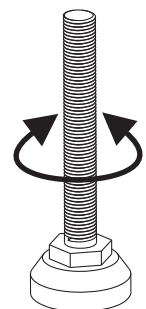
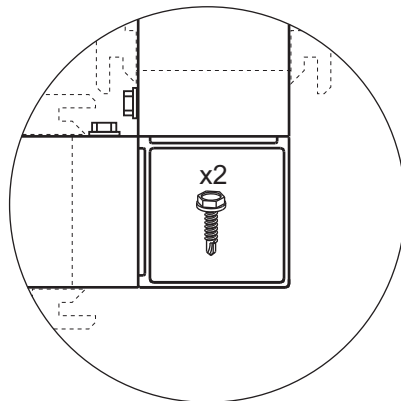
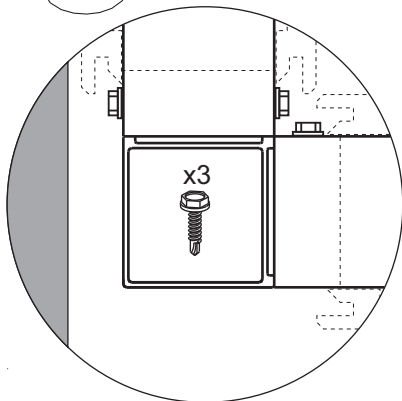
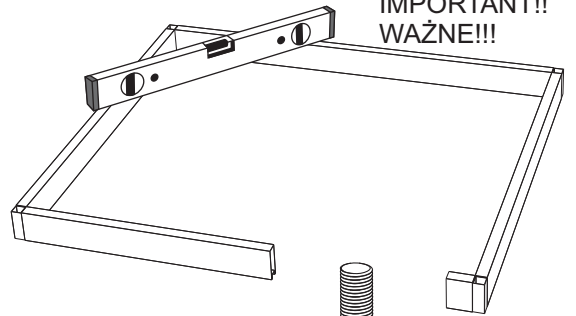
P1



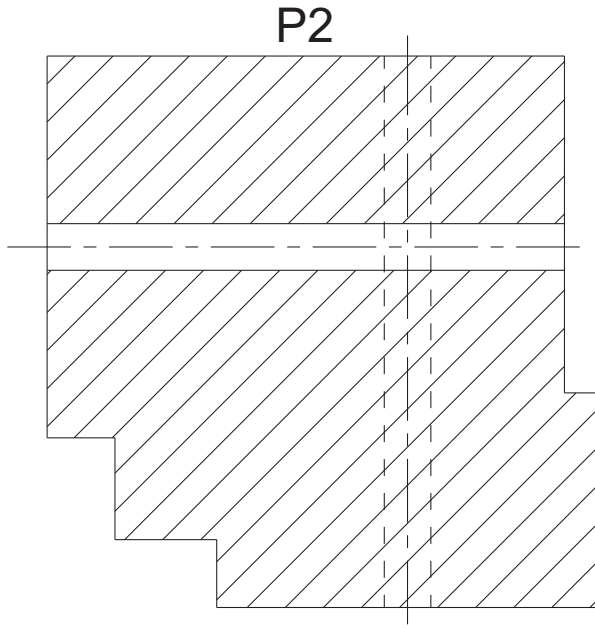
VIKTIGT!!
IMPORTANT!!
WAŻNE!!!



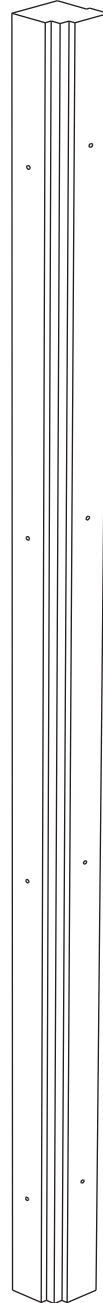
VIKTIGT!!
IMPORTANT!!
WAŻNE!!!



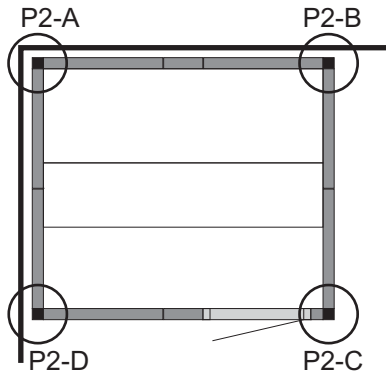
2



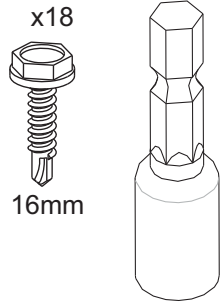
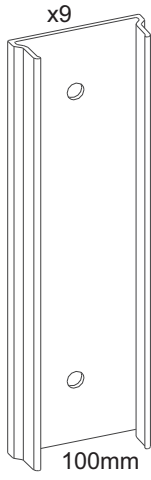
P2x4



P2-A
P2-B
P2-C
P2-D

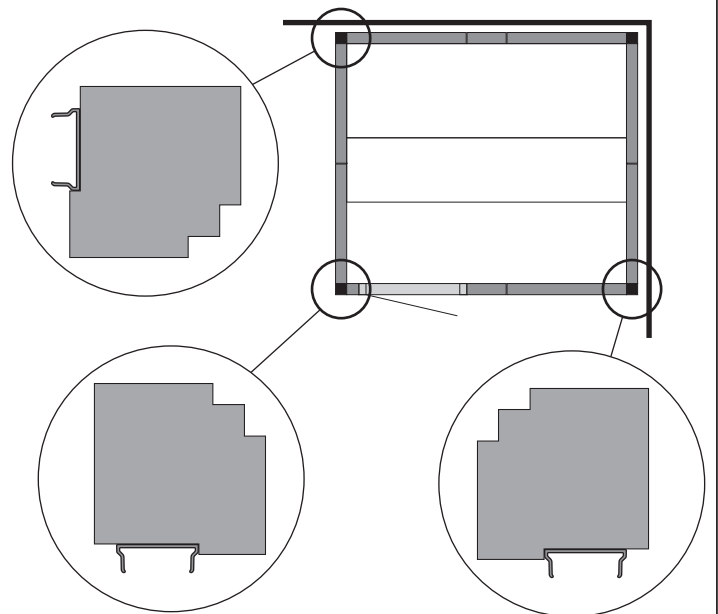
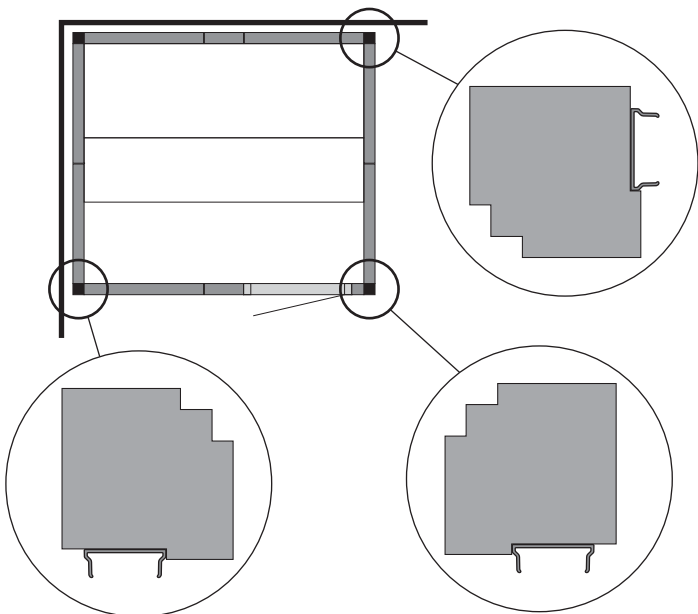
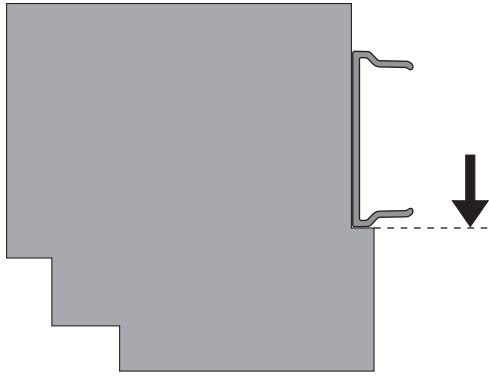
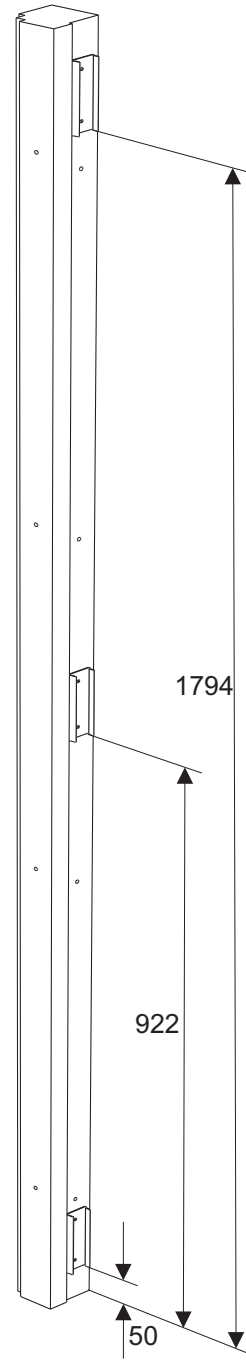


3

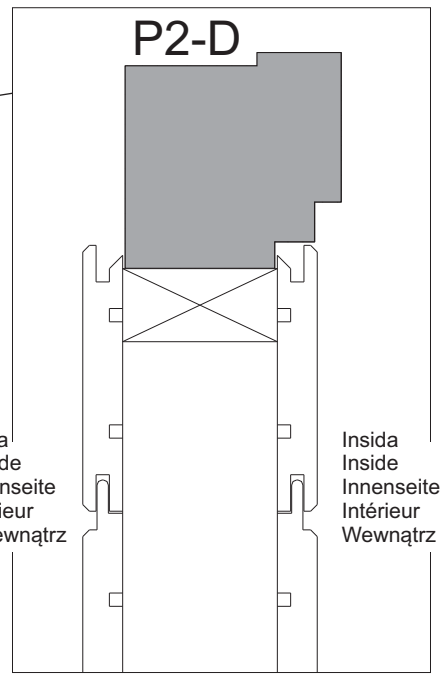
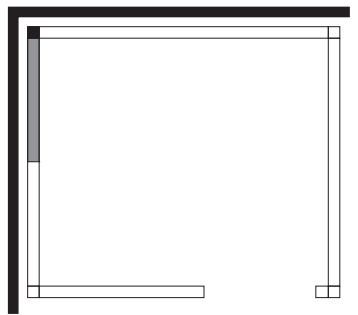
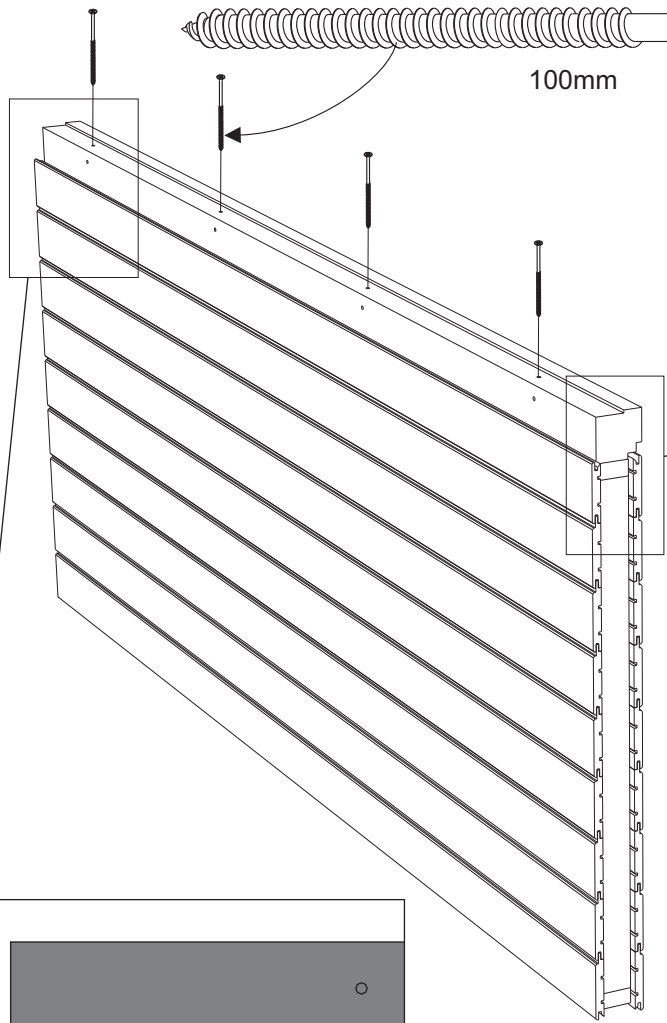
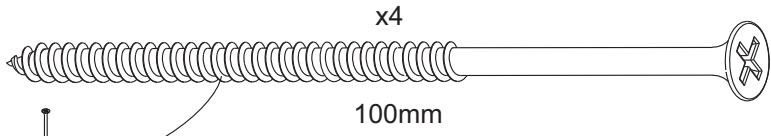


P2x3

P2-B
P2-C
P2-D

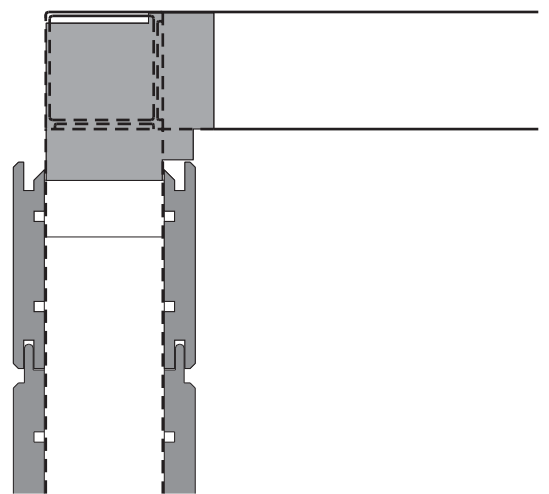
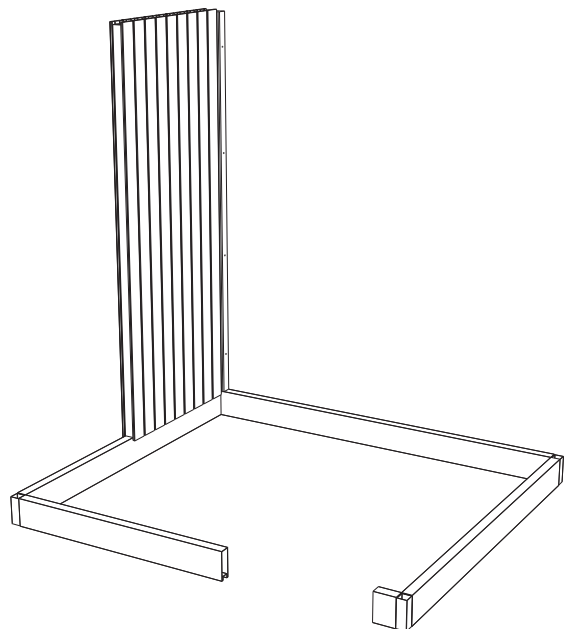
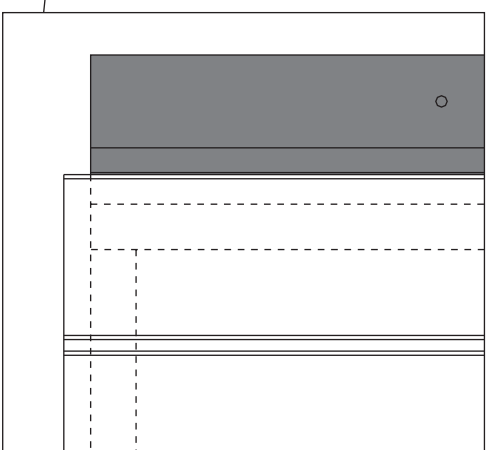


4

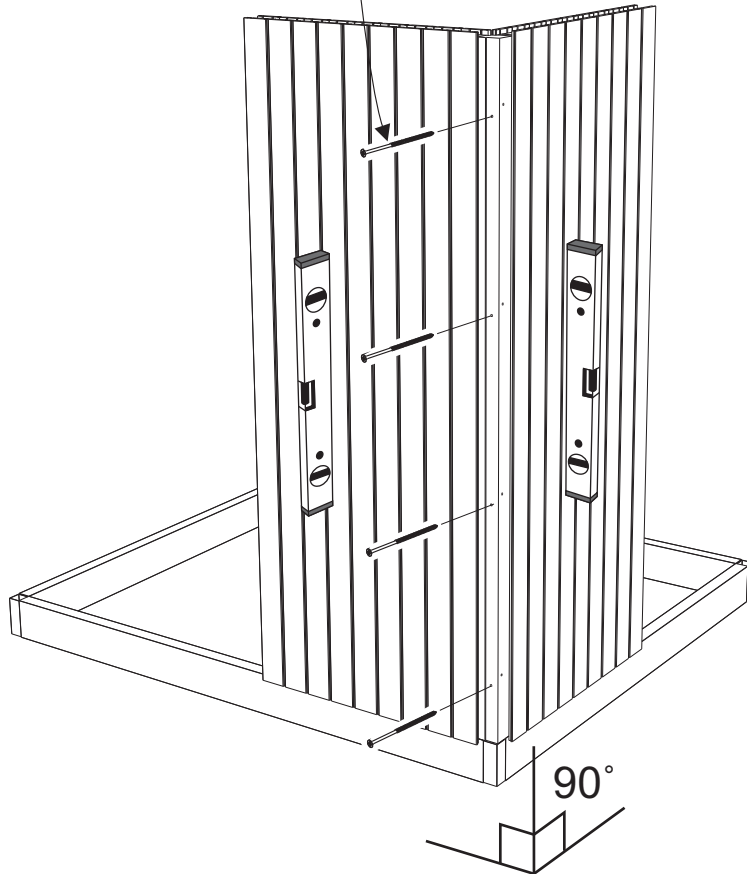
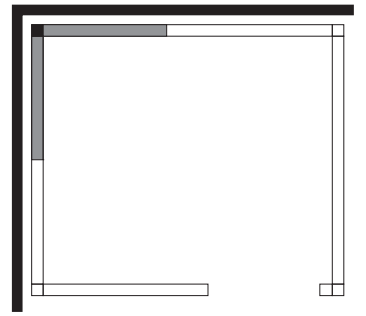
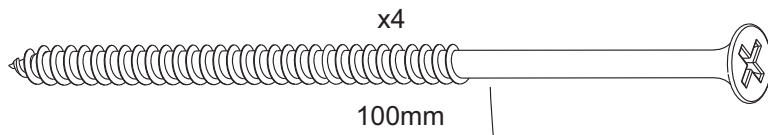


Utsida
Outside
Außenseite
Extérieur
Na zewnątrz

Insida
Inside
Innenseite
Intérieur
Wewnątrz



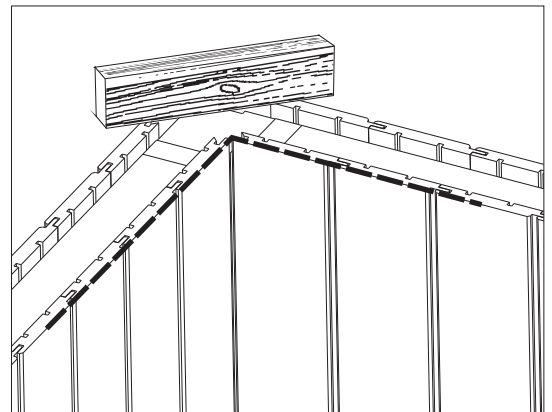
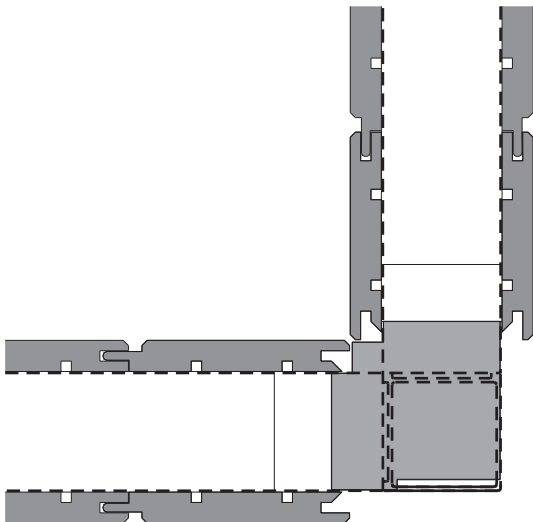
5



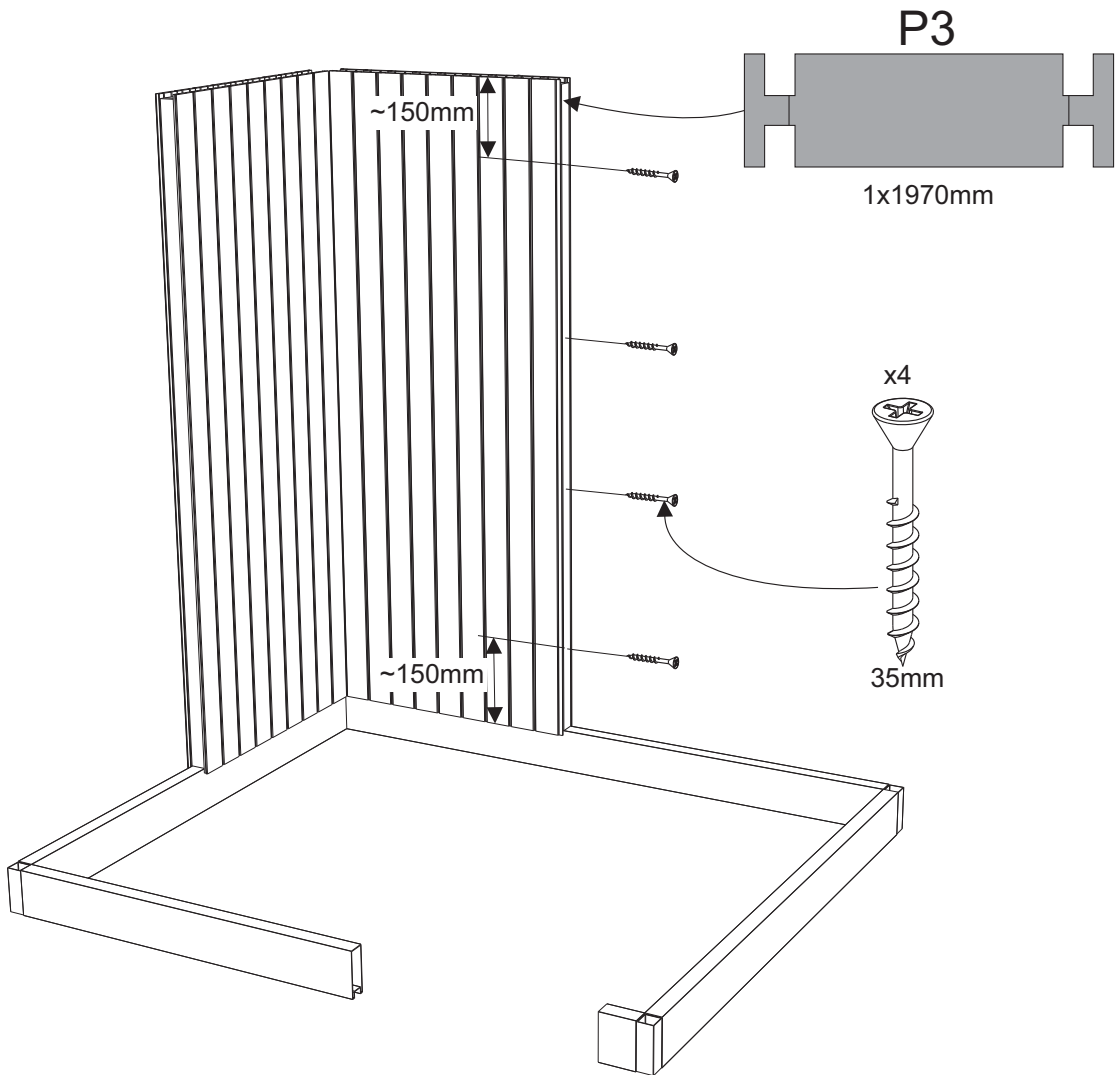
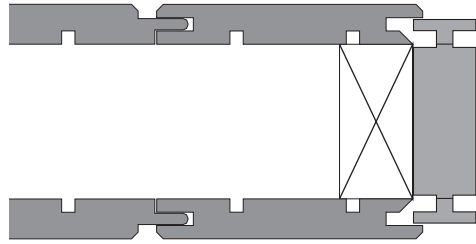
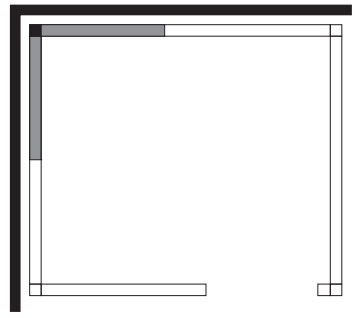
OBS! Det är viktigt att väggarna är i jämnhöjd i hörnen.

N.B.! It's important that the walls are on the same level in the corners.

UWAGA! Ważne jest, aby narożniki ścianek znajdowały się na tym samym poziomie.

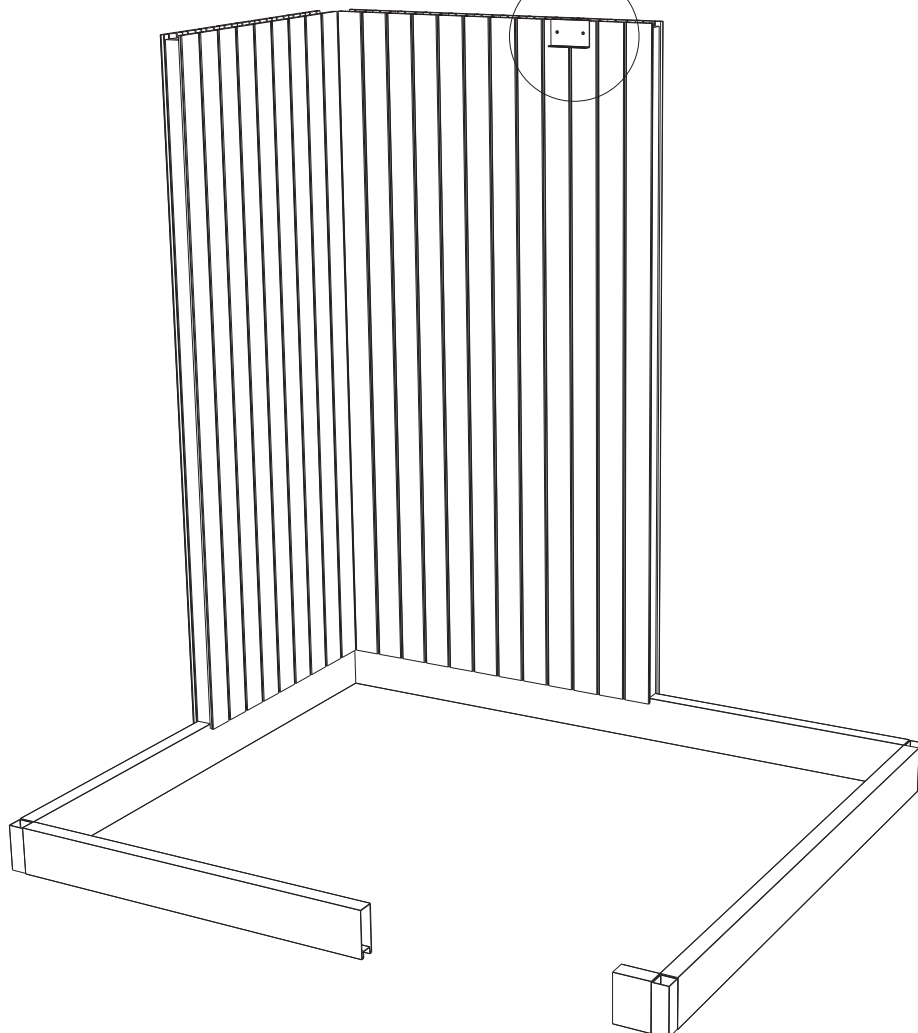
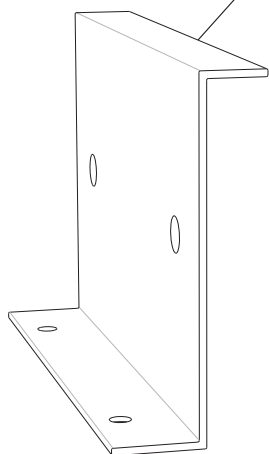
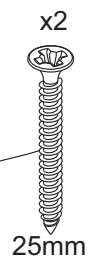
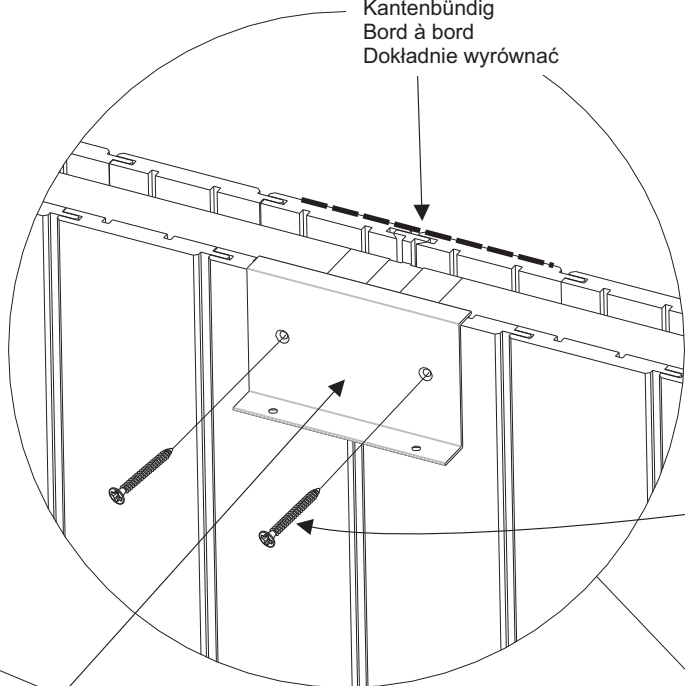
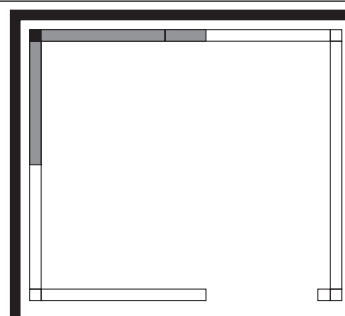


6

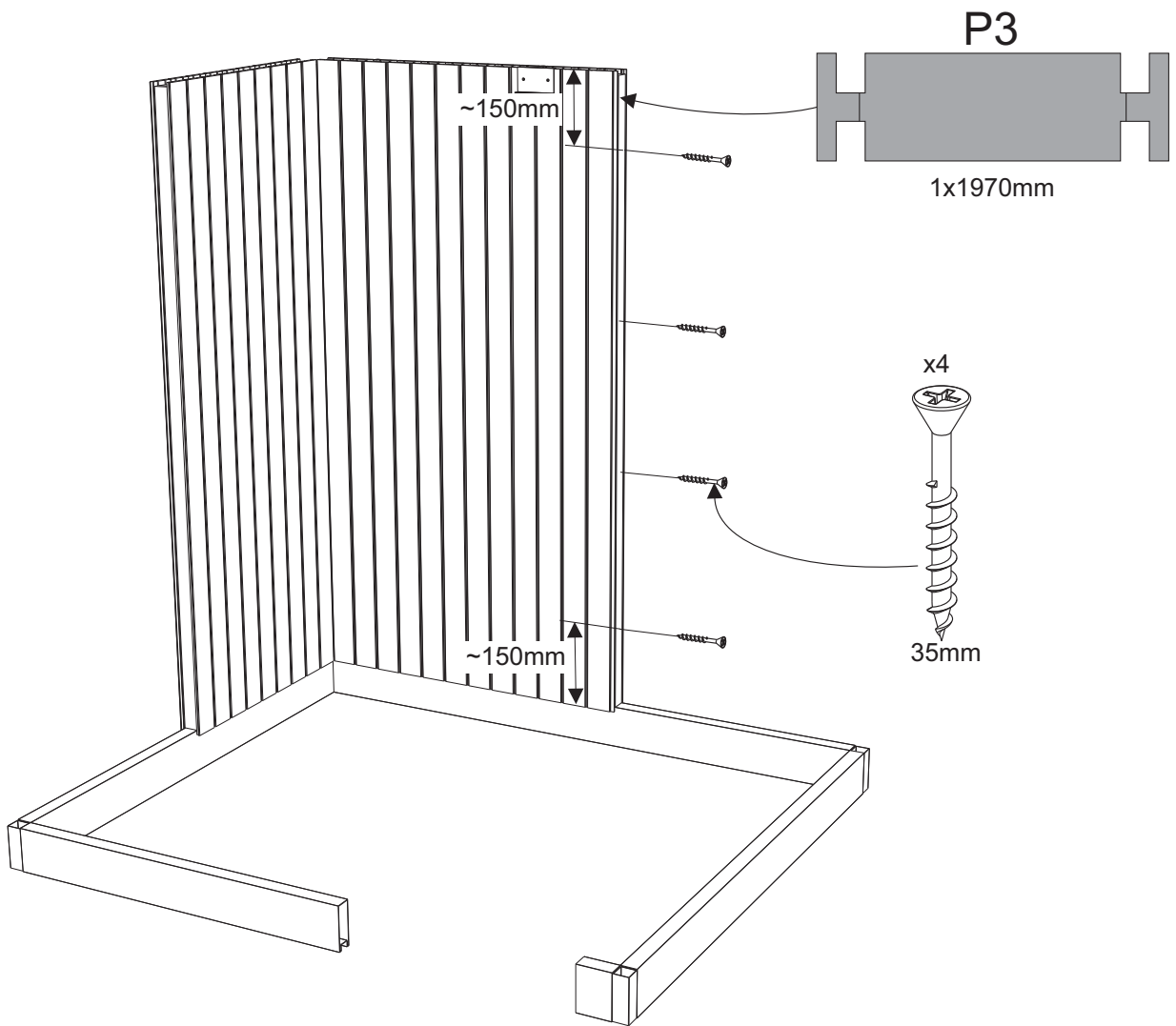
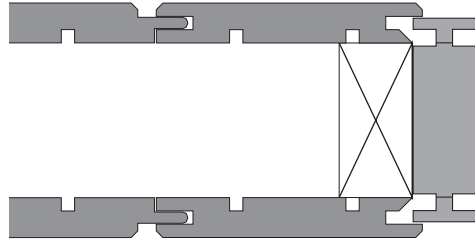
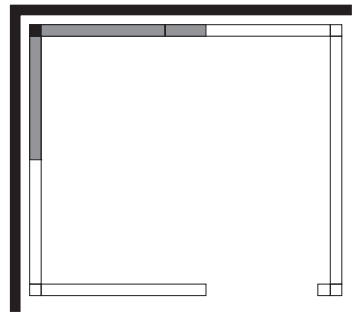


7

Kant i kant
Flush fitting
Kantenbündig
Bord à bord
Dokładnie wyrównać

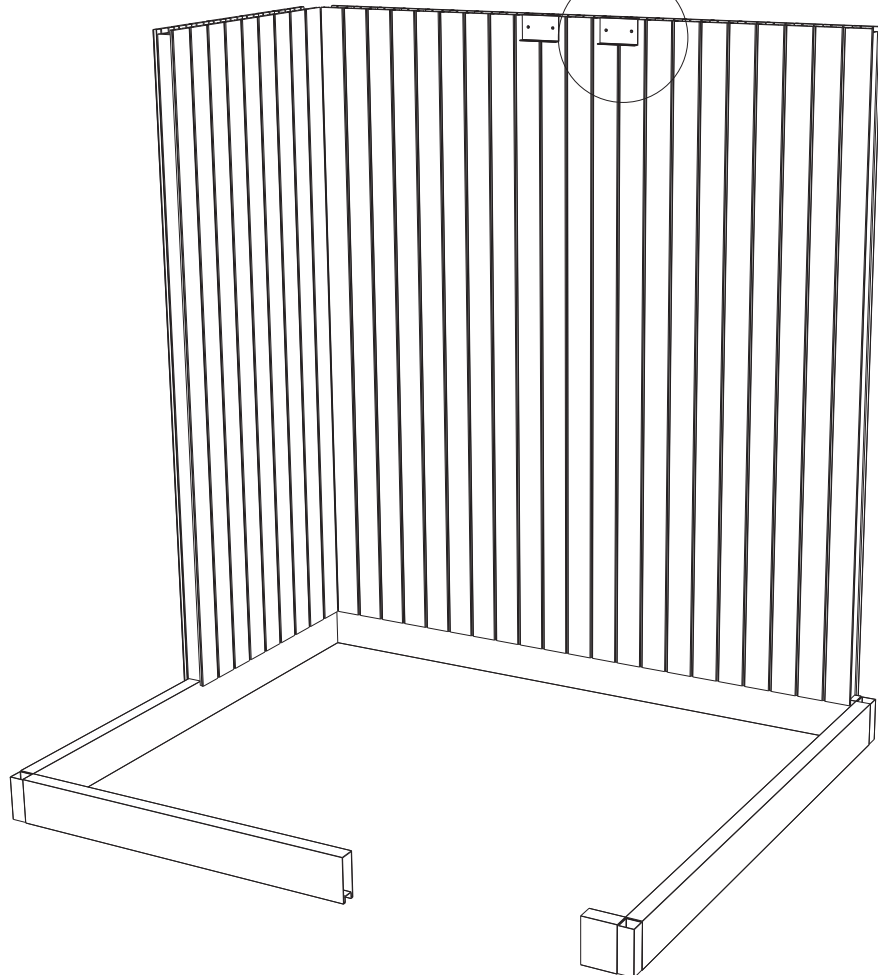
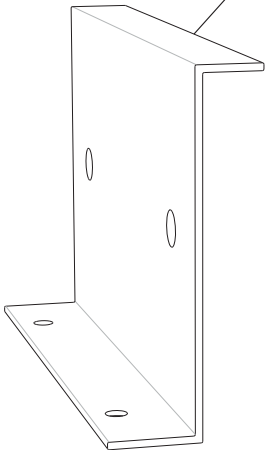
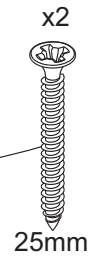
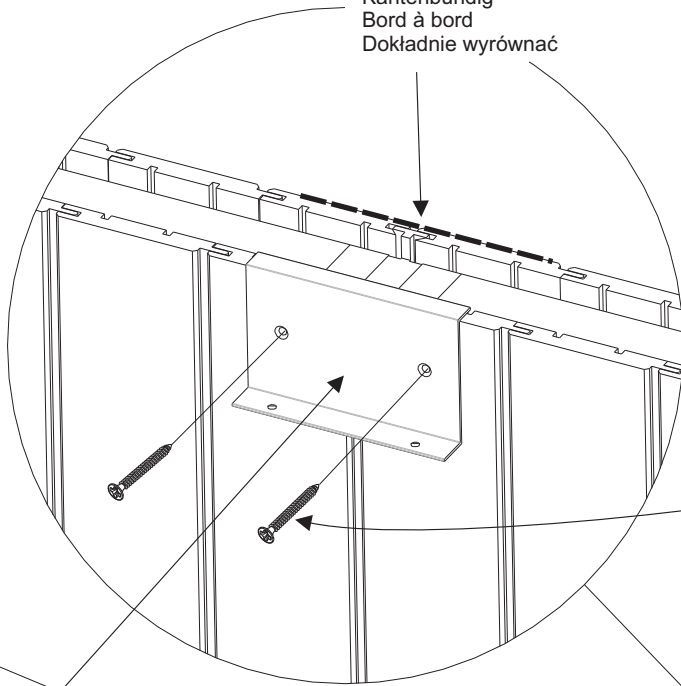
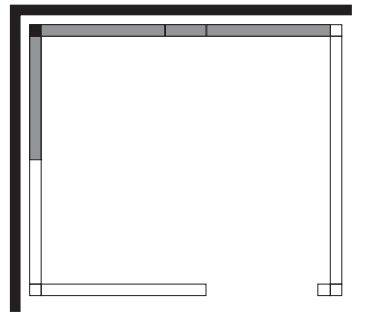


8

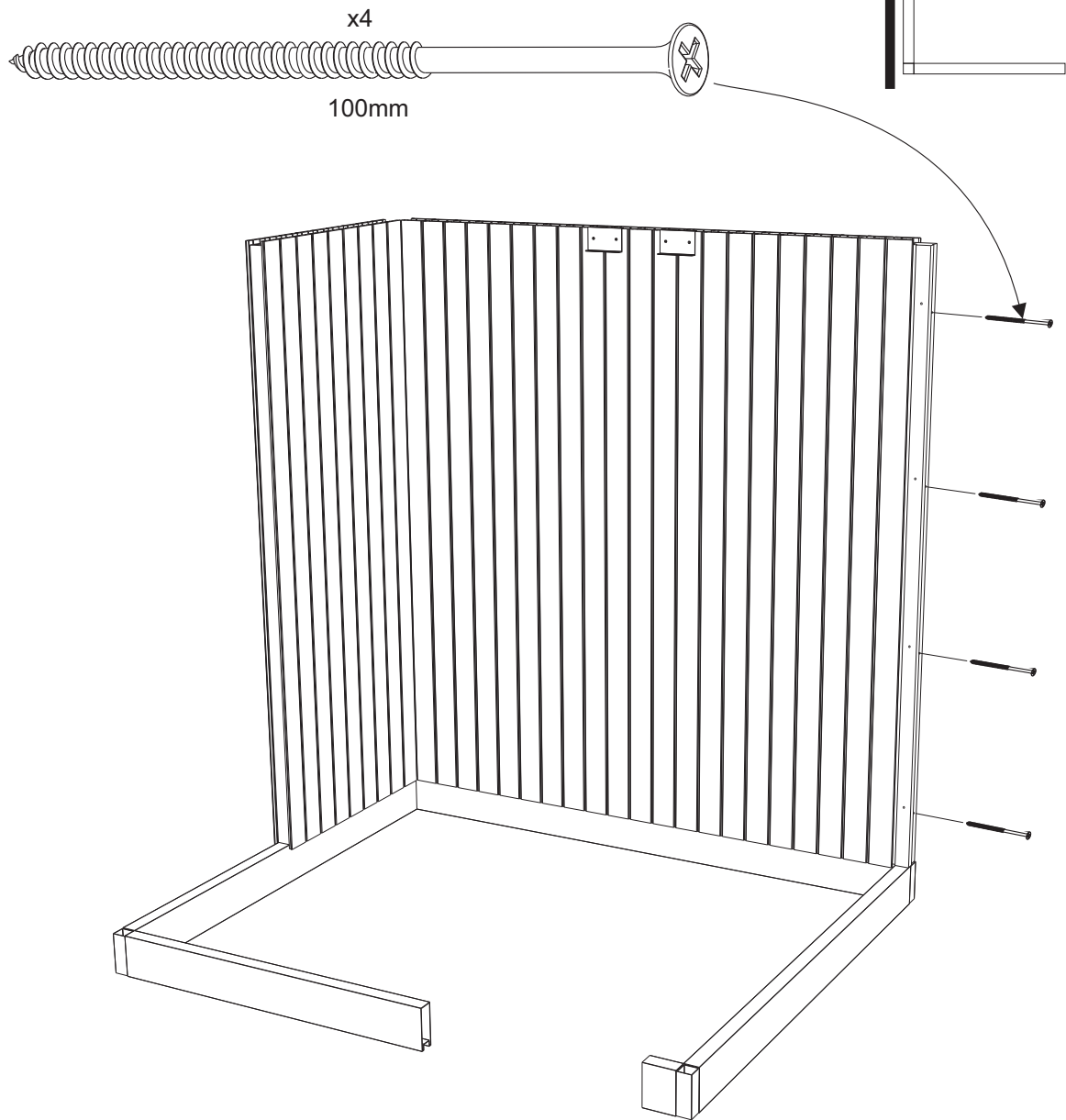


9

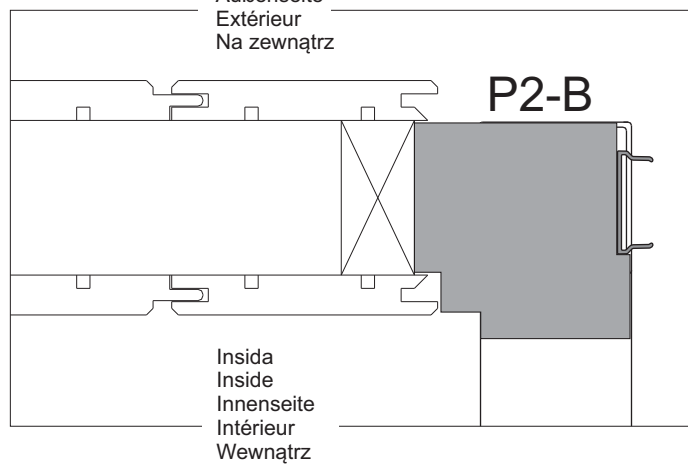
Kant i kant
Flush fitting
Kantenbündig
Bord à bord
Dokładnie wyrównać

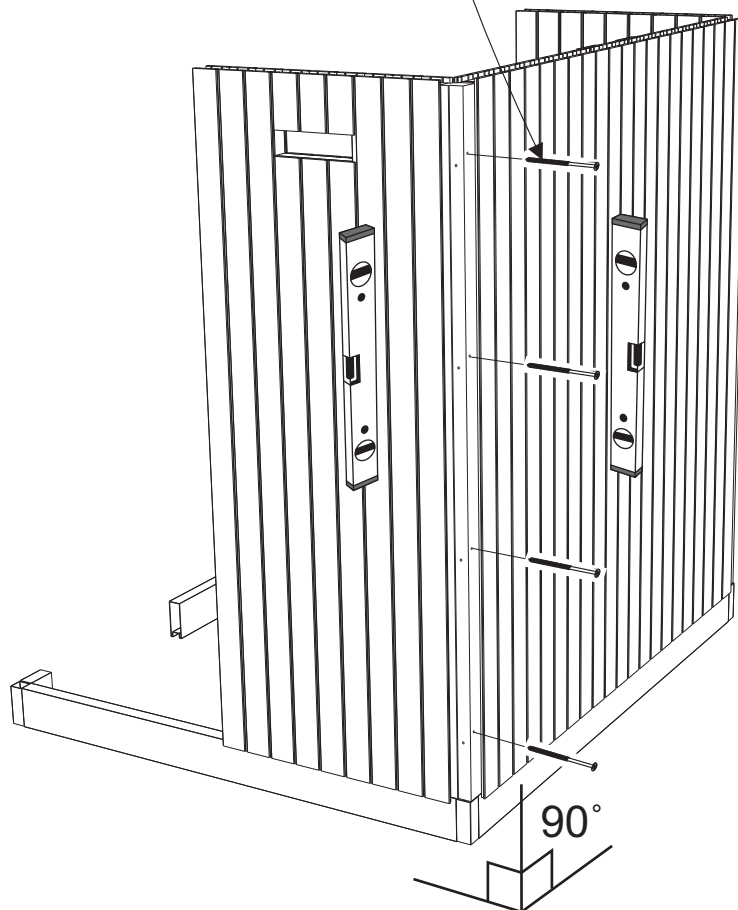
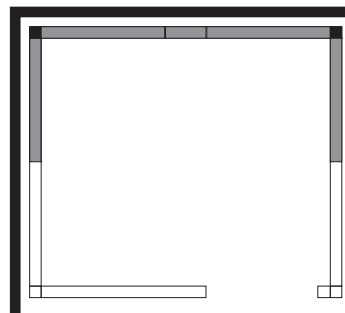
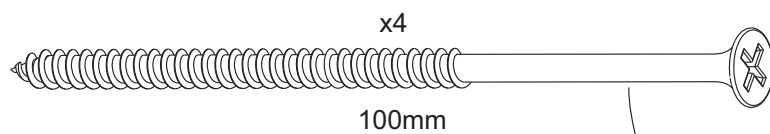


10



Utsida
Outside
Außenseite
Extérieur
Na zewnątrz

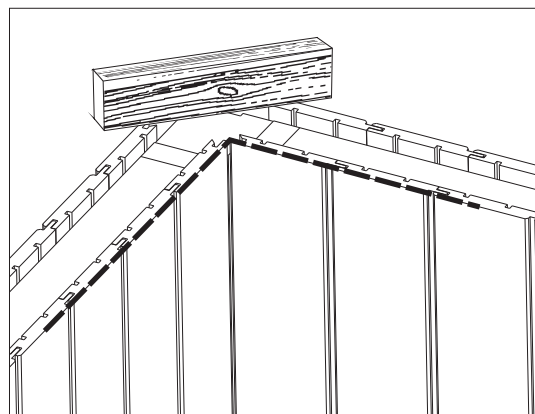
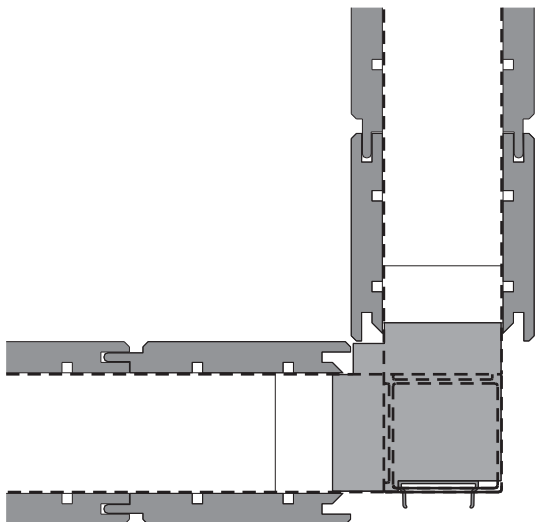




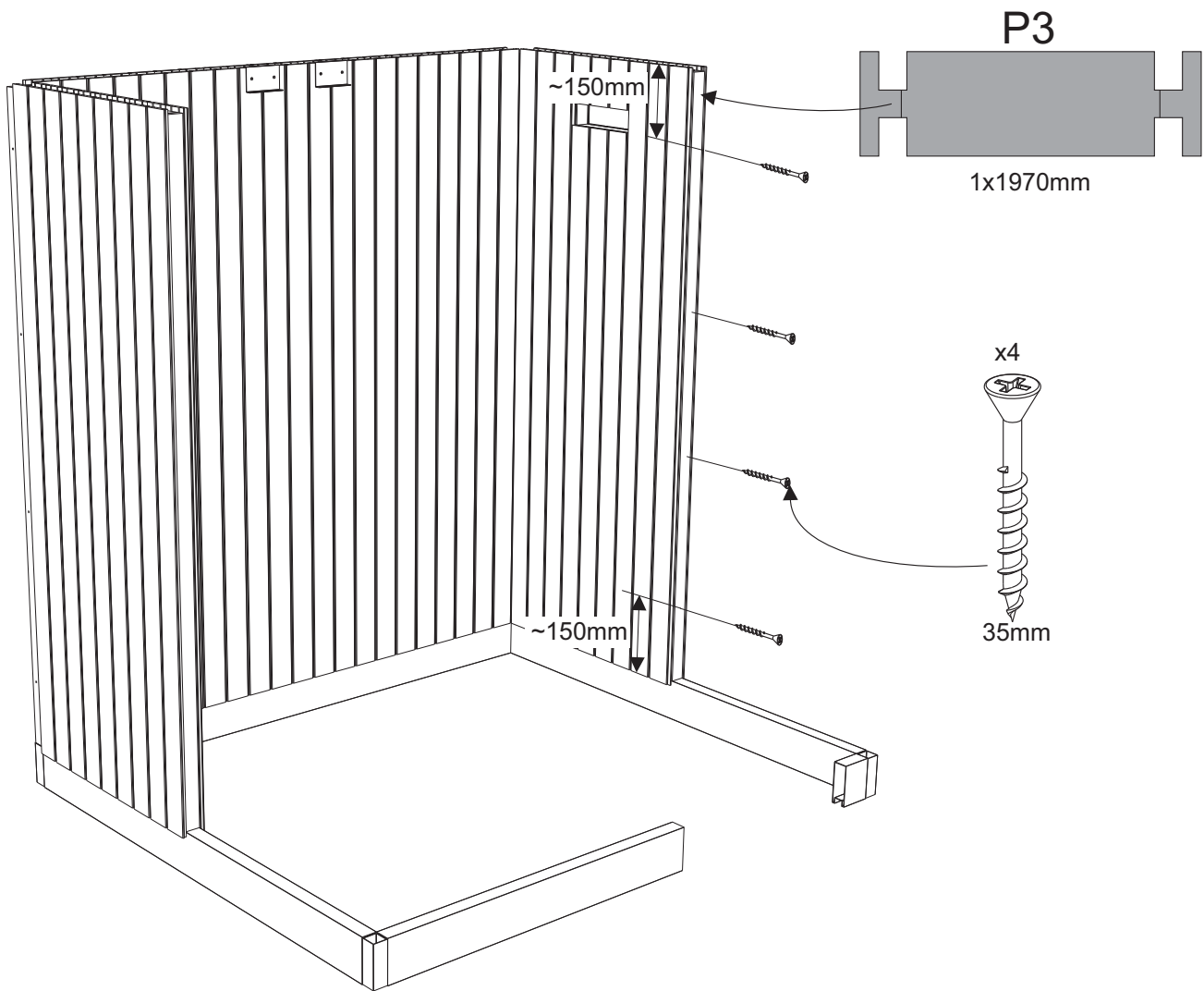
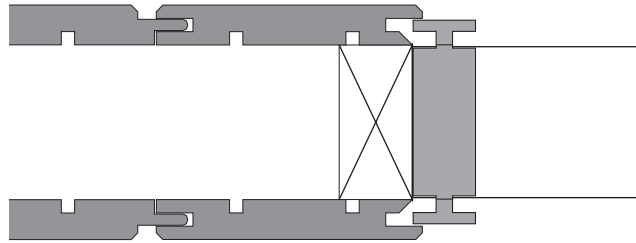
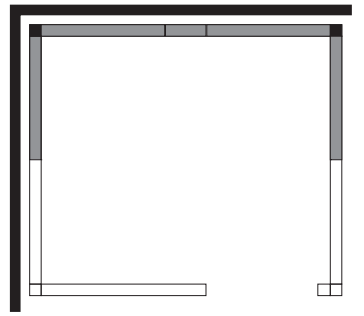
OBS! Det är viktigt att väggarna är i jämnhöjd i hörnen.

N.B.! It's important that the walls are on the same level in the corners.

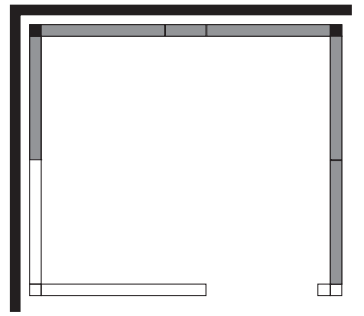
UWAGA! Ważne jest, aby narożniki ścianek znajdowały się na tym samym poziomie.



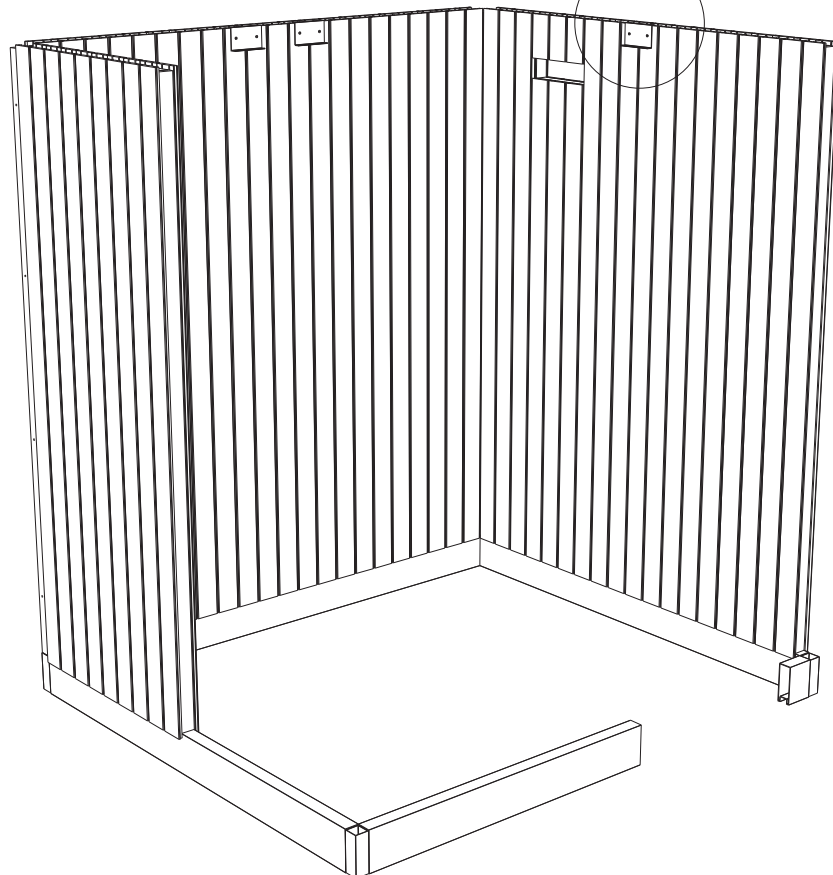
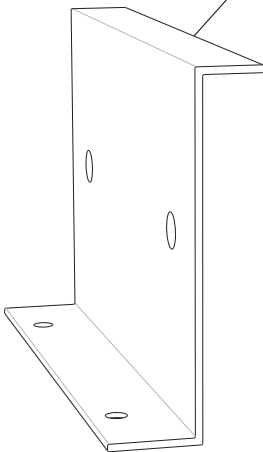
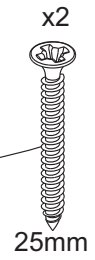
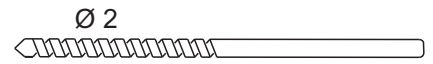
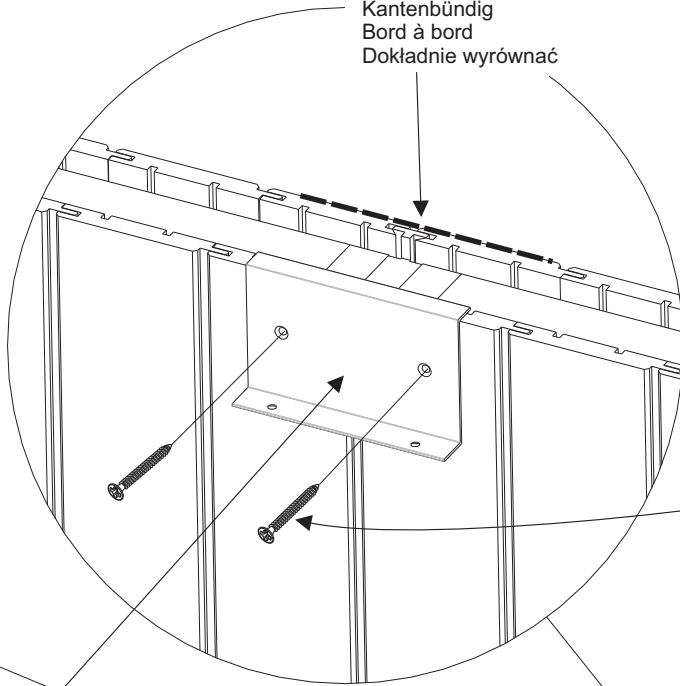
12



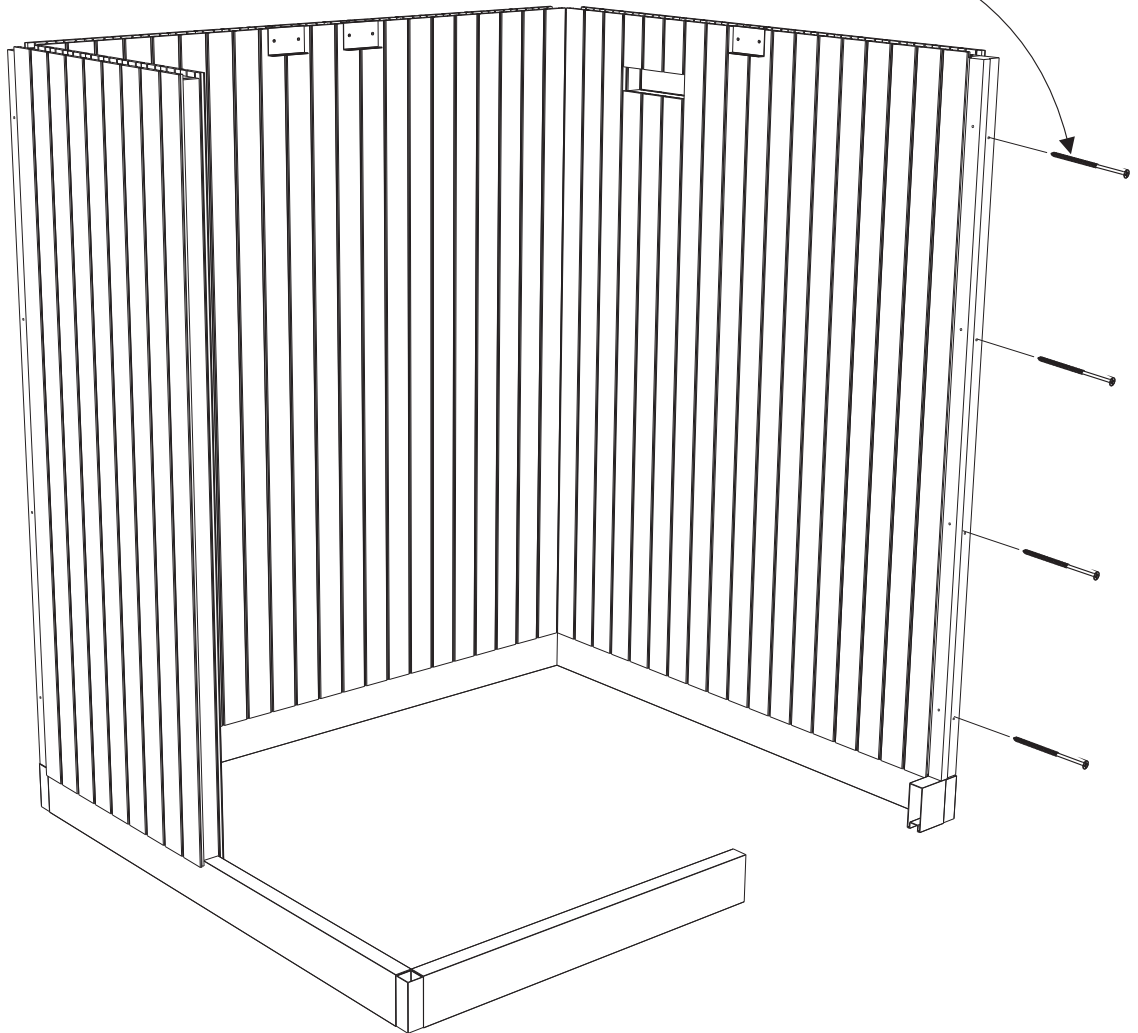
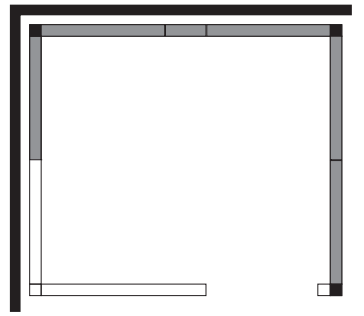
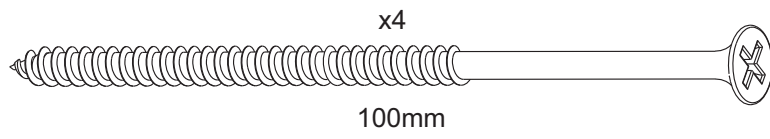
13



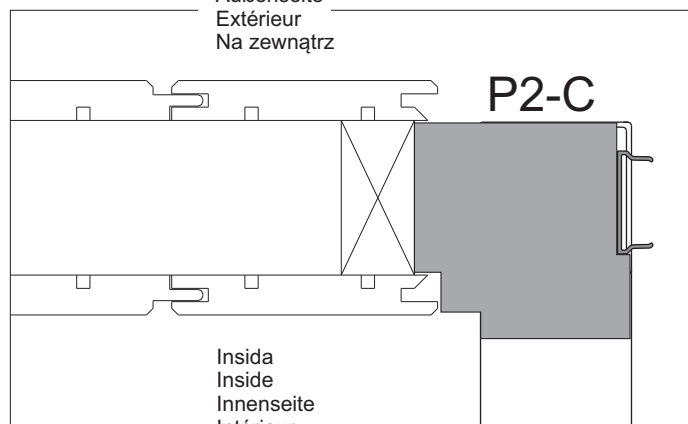
Kant i kant
Flush fitting
Kantenbündig
Bord à bord
Dokładnie wyrównać



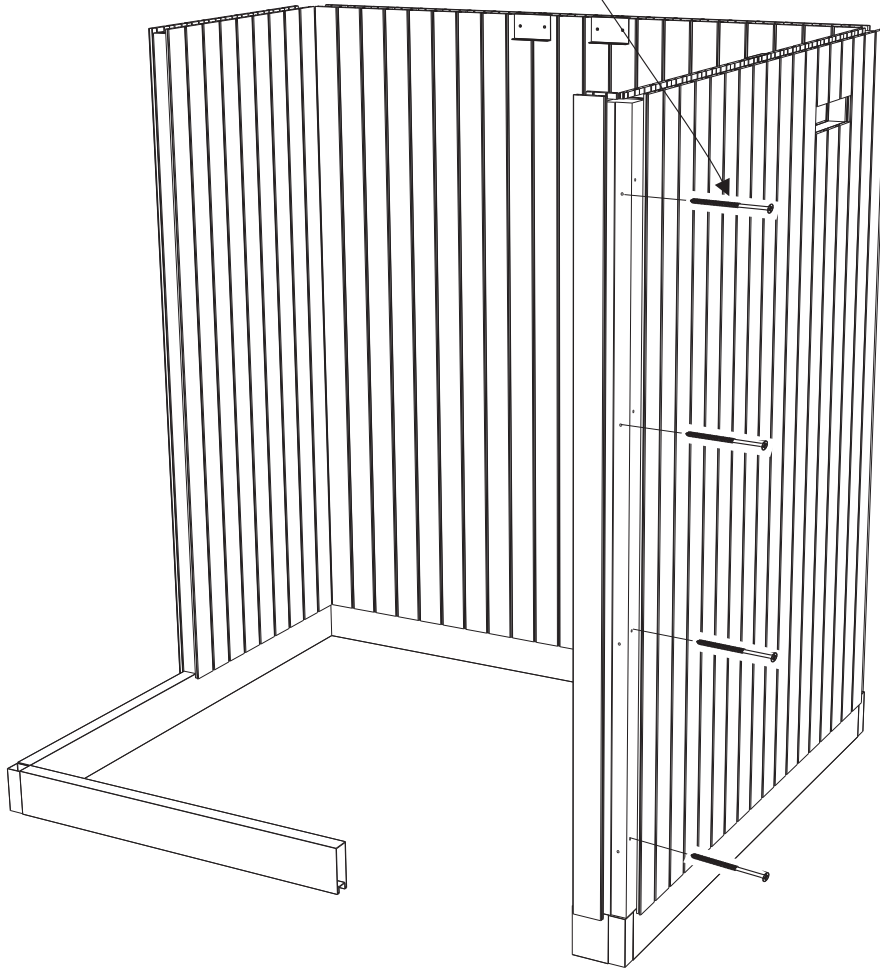
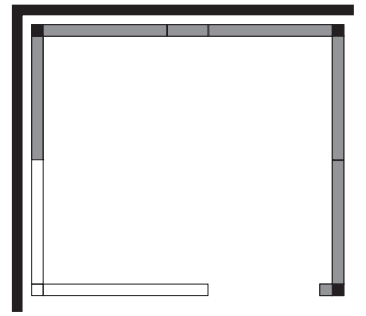
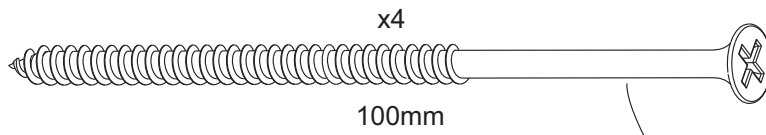
14



Utsida
Outside
Außenseite
Extérieur
Na zewnątrz



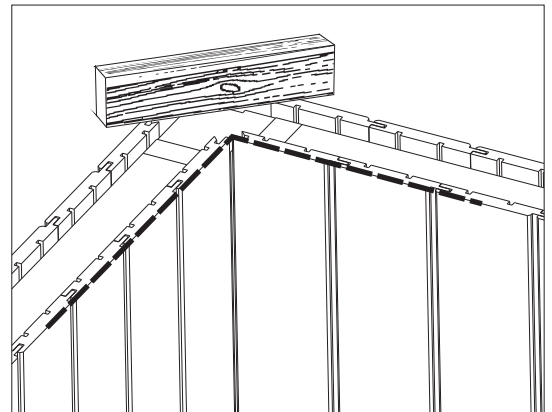
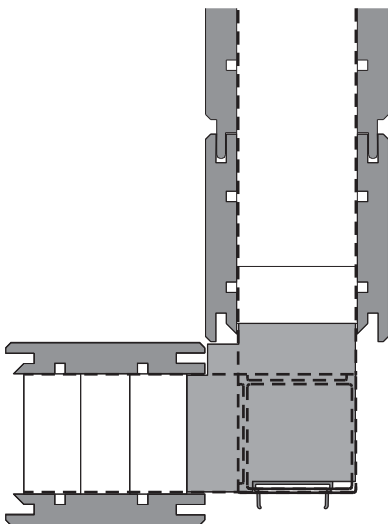
Insida
Inside
Innenseite
Intérieur
Wewnątrz



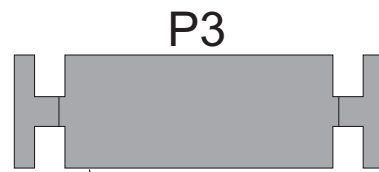
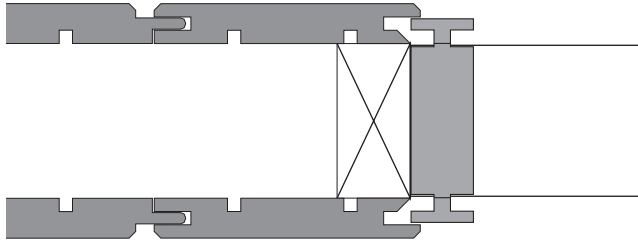
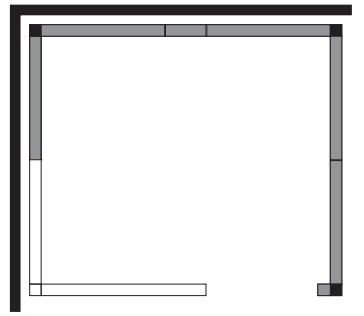
OBS! Det är viktigt att väggarna är i jämnhöjd i hörnen.

N.B.! It's important that the walls are on the same level in the corners.

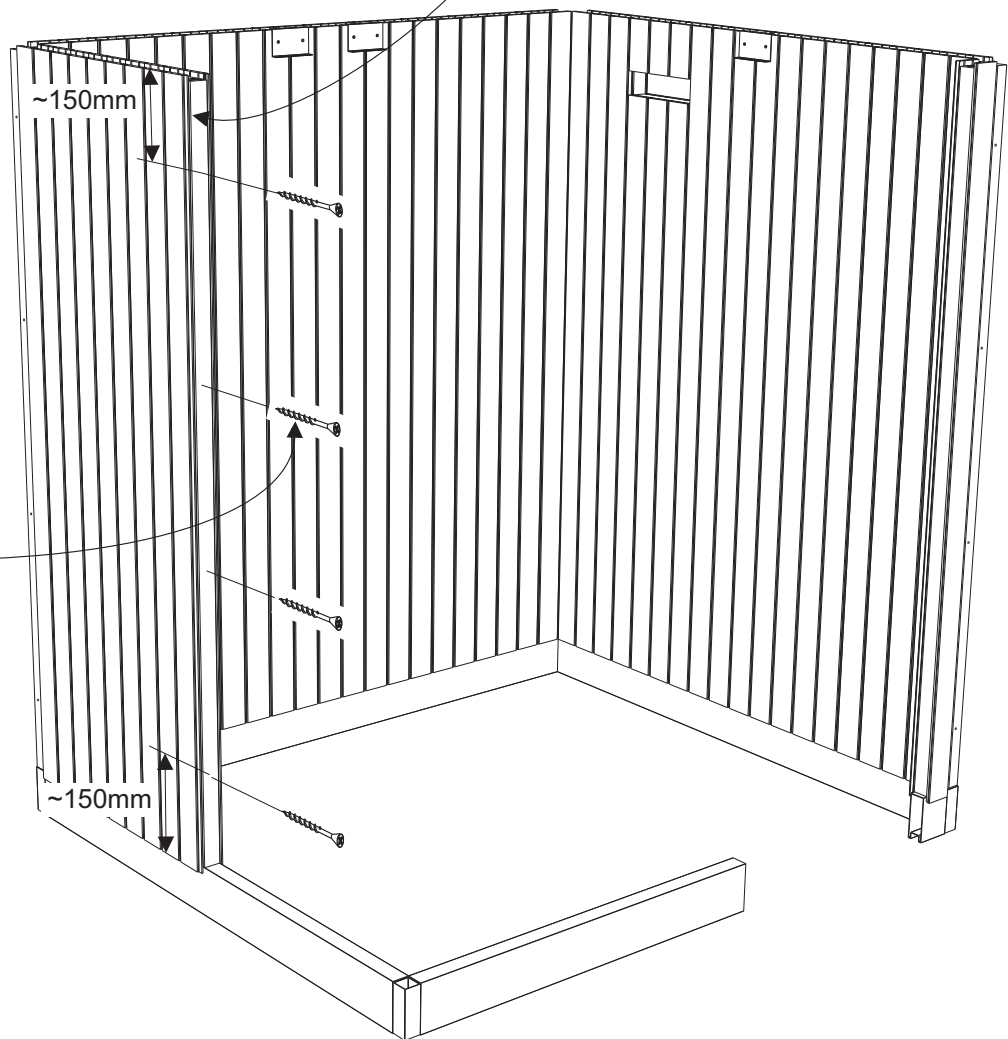
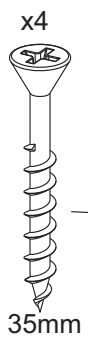
UWAGA! Ważne jest, aby narożniki ścianek znajdowały się na tym samym poziomie.



16

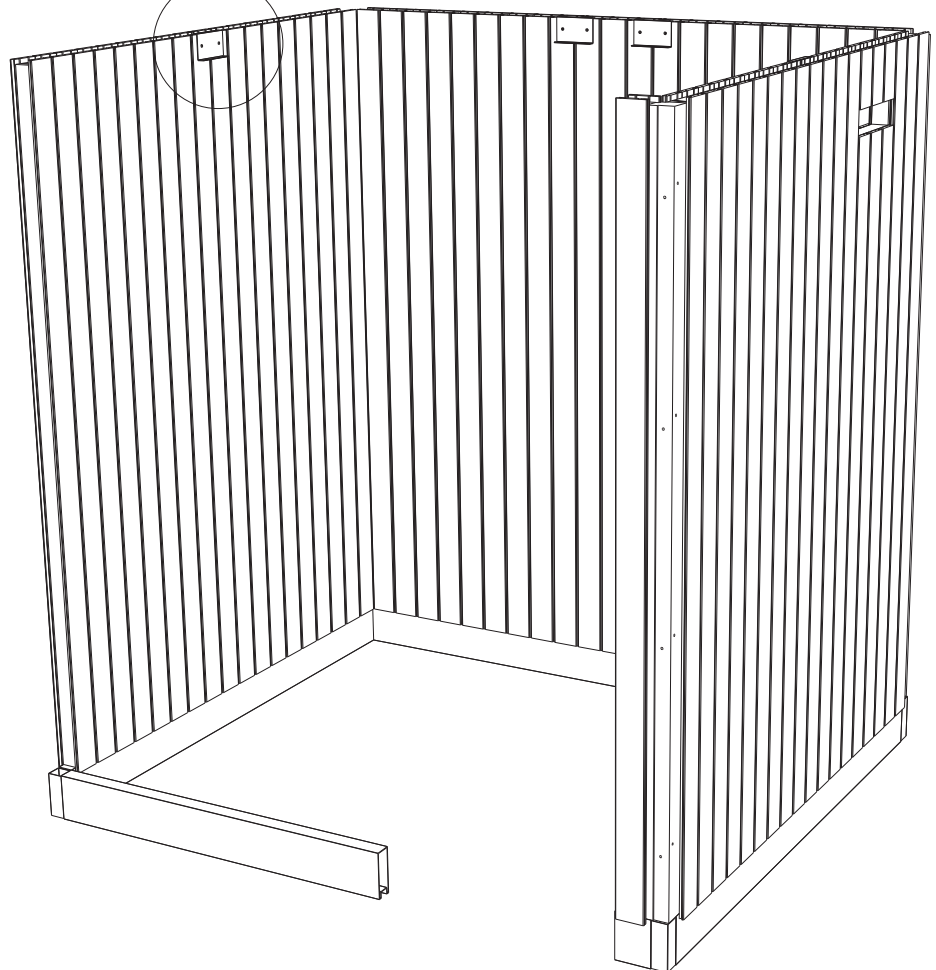
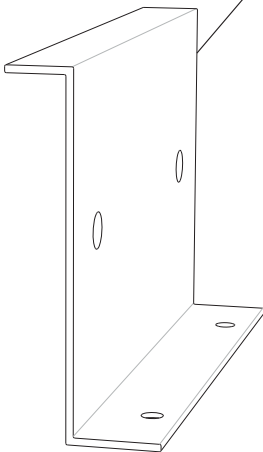
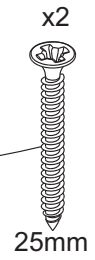
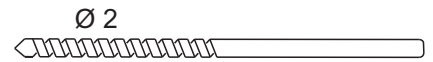
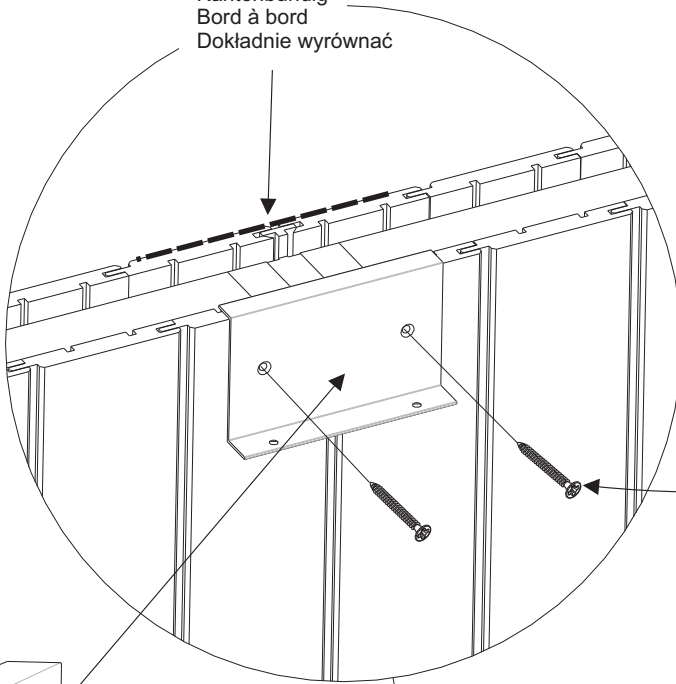
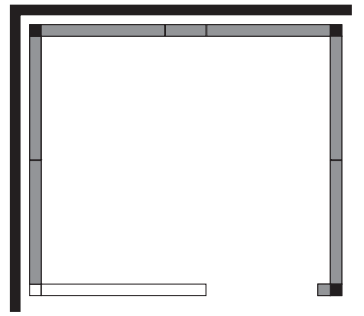


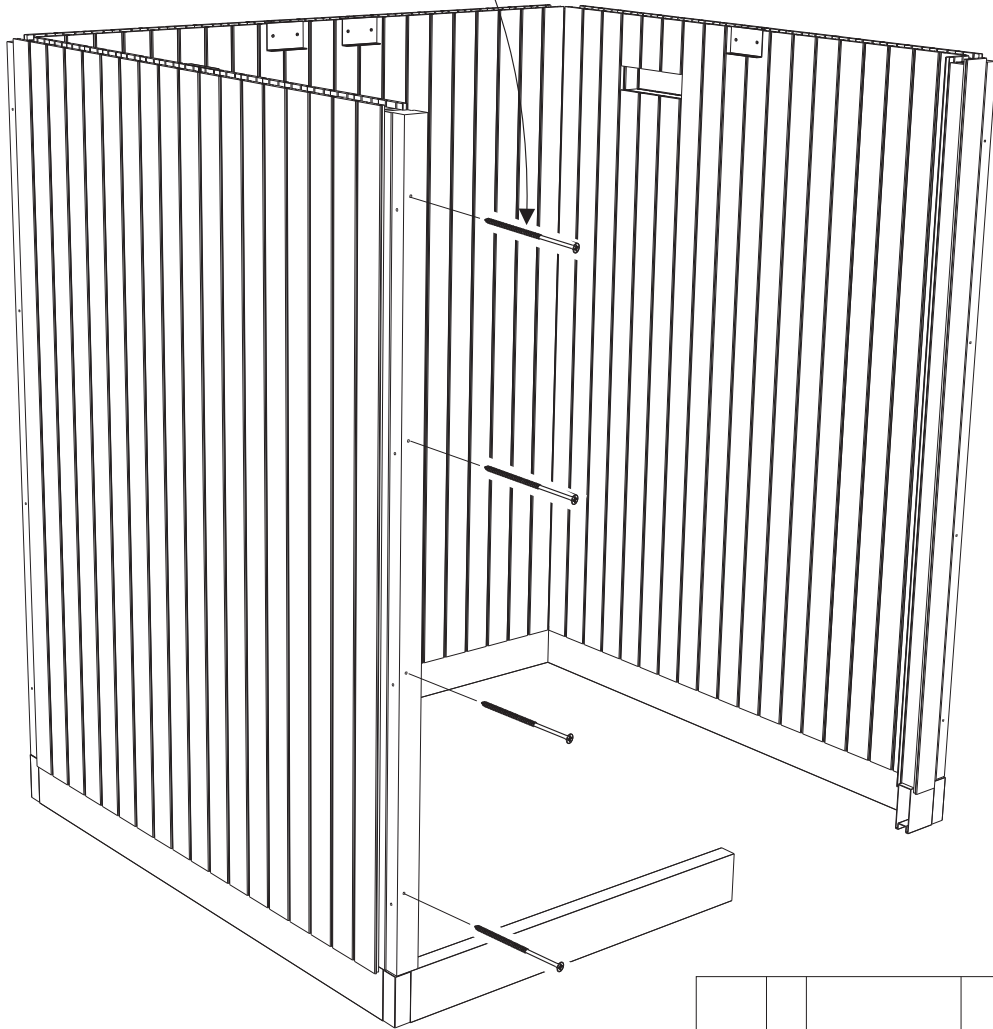
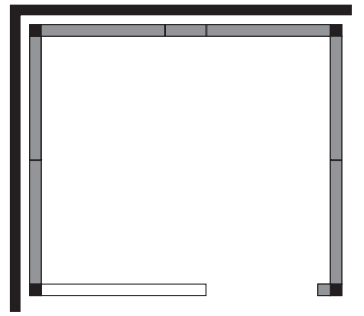
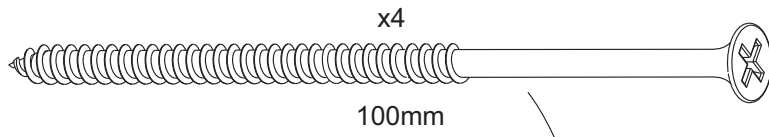
1x1970mm



17

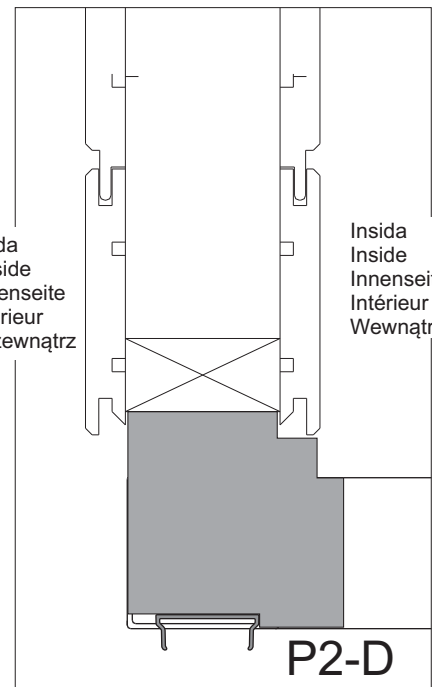
Kant i kant
Flush fitting
Kantenbündig
Bord à bord
Dokładnie wyrównać

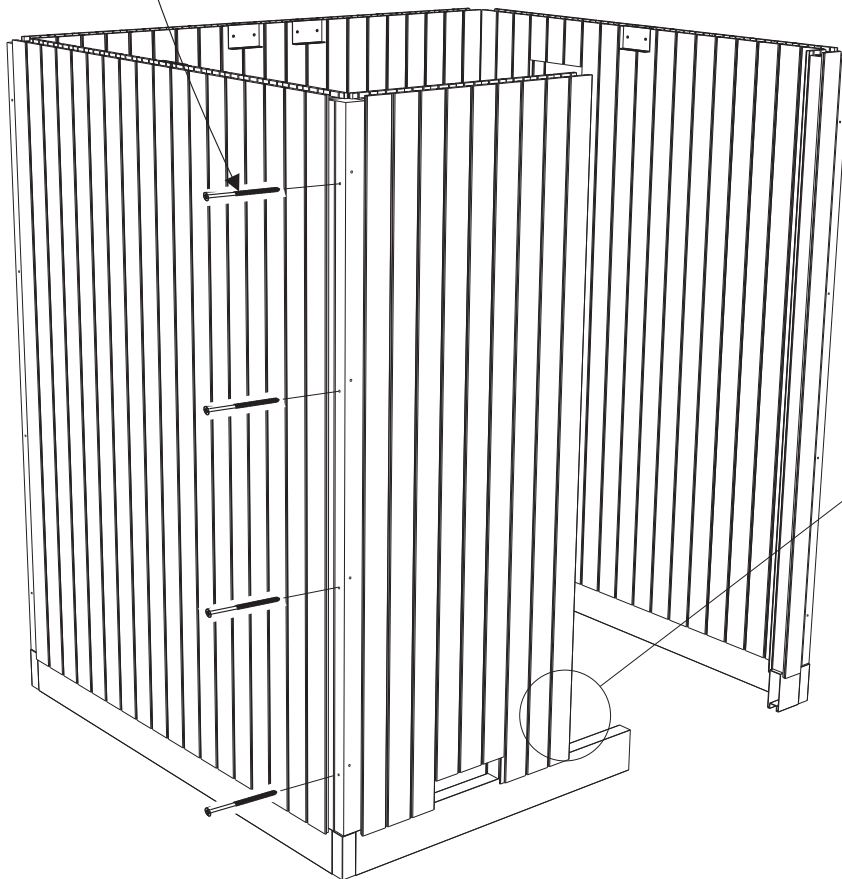
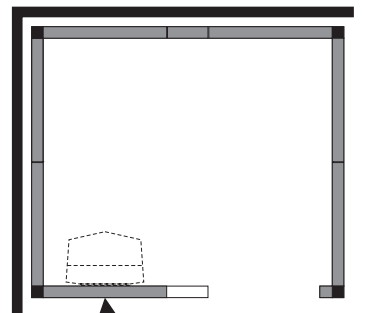
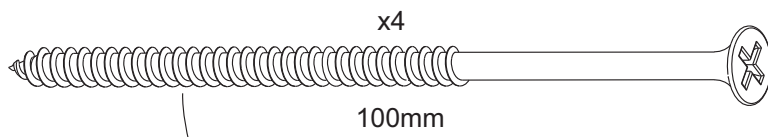




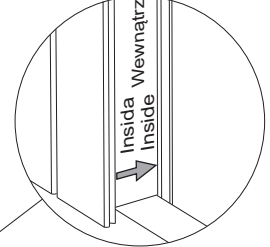
Utsida
Outside
Außenseite
Extérieur
Na zewnątrz

Insida
Inside
Innenseite
Intérieur
Wewnątrz





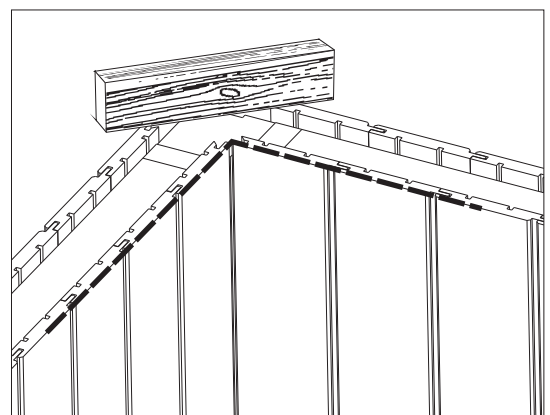
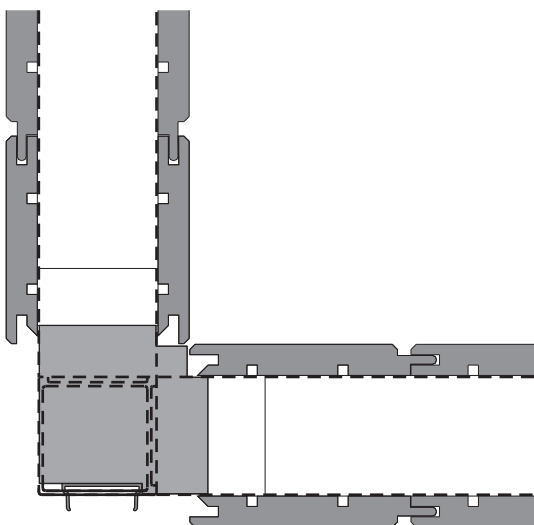
OBS! Insida/utsida
N.B.! Inside/outside
UWAGA! Wewnątrz/Na zewnątrz



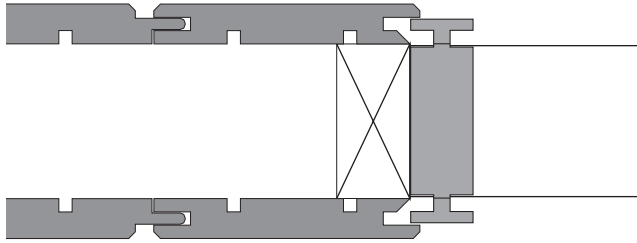
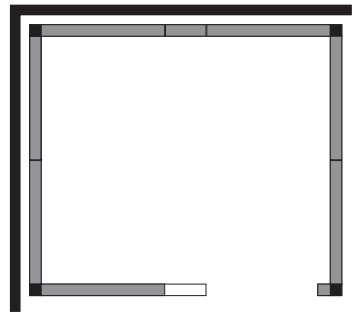
OBS! Det är viktigt att väggarna är i jämnhöjd i hörnen.

N.B.! It's important that the walls are on the same level in the corners.

UWAGA! Ważne jest, aby narożniki ścianek znajdowały się na tym samym poziomie.



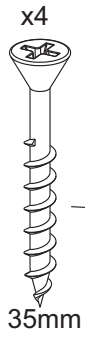
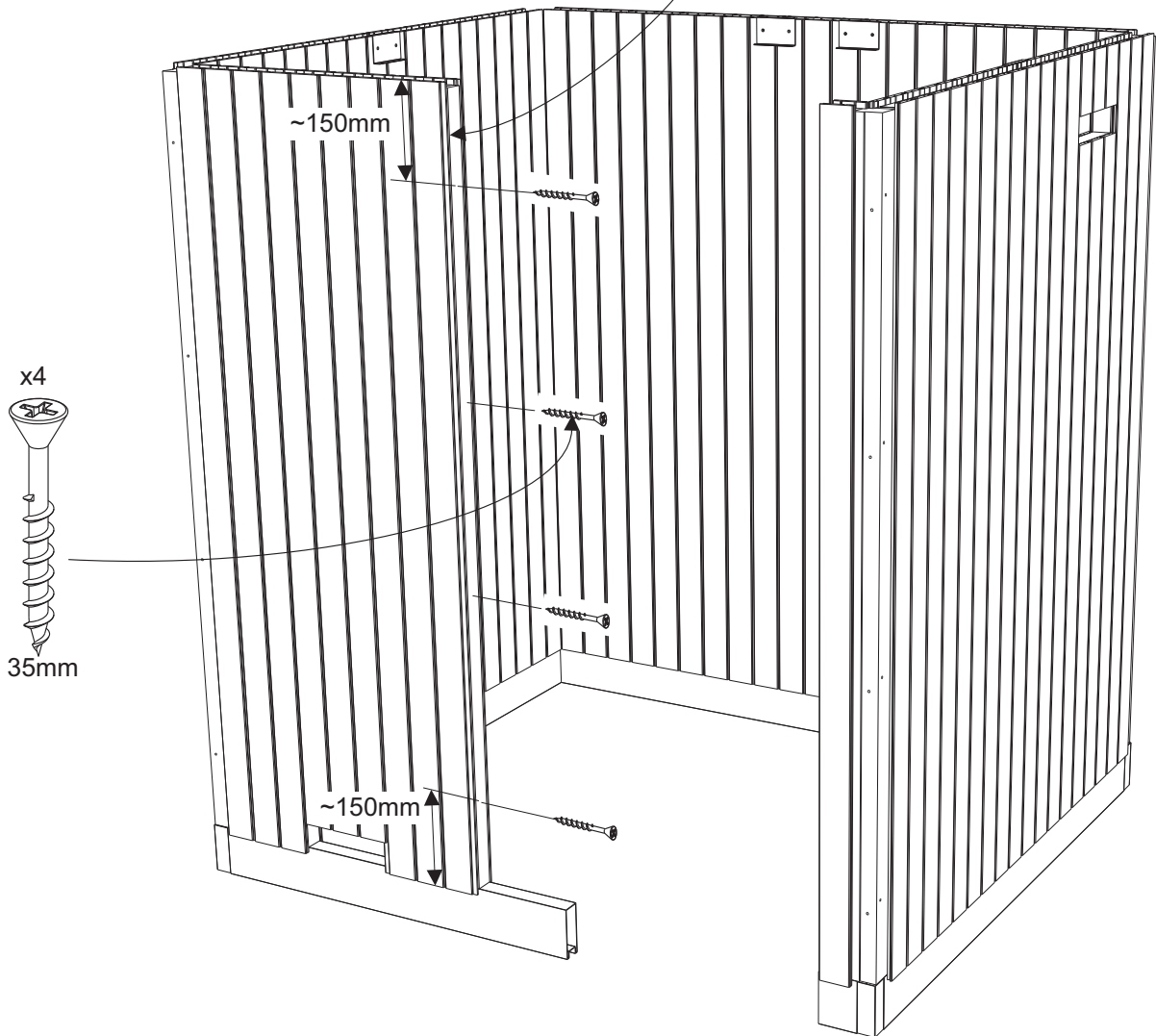
20



P3



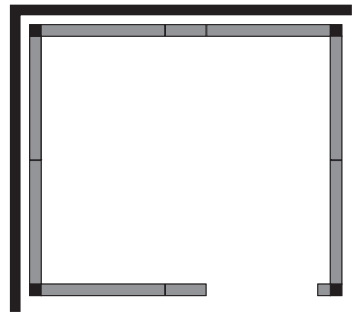
1x1970mm



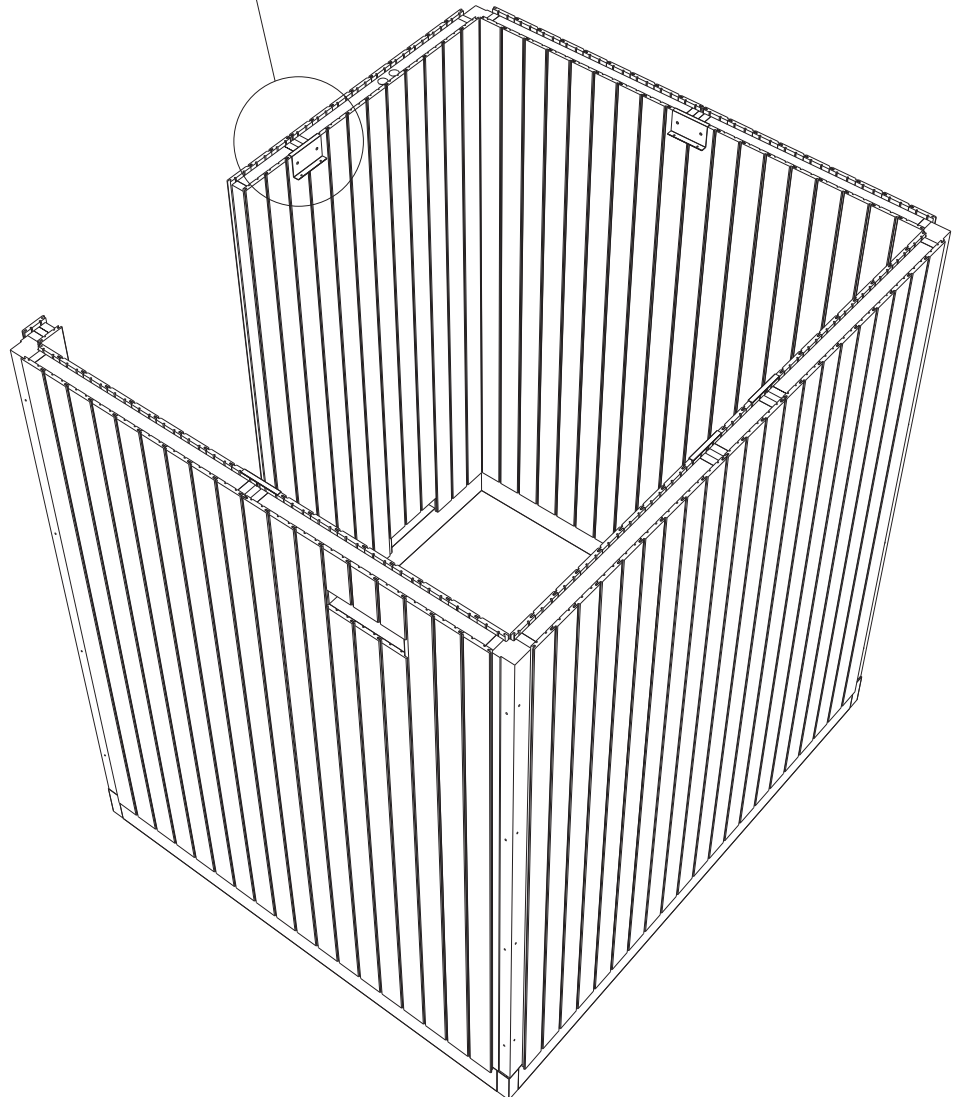
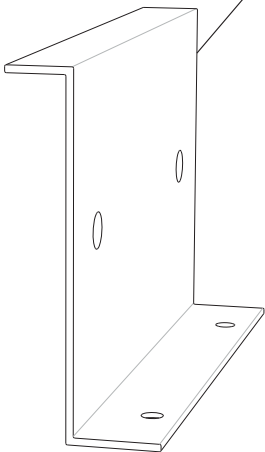
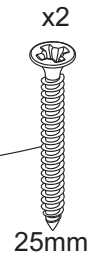
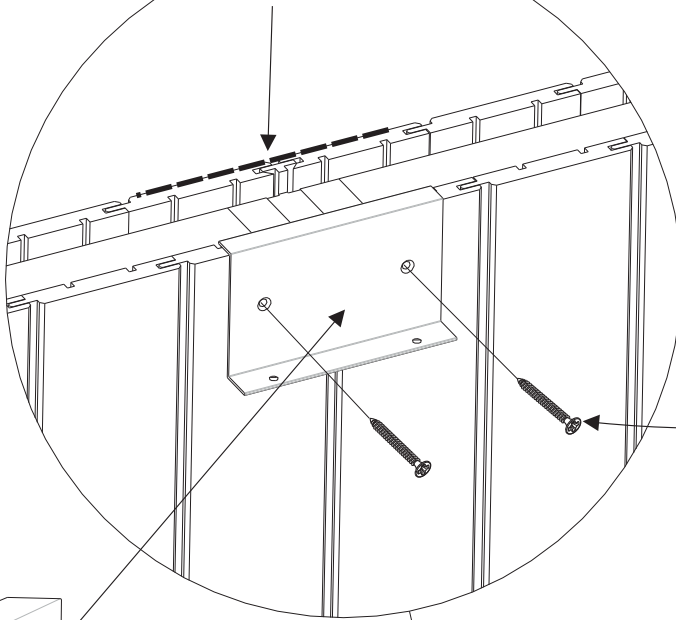
~150mm

~150mm

21

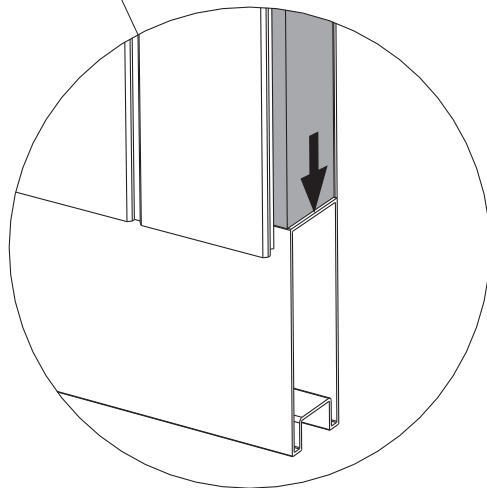
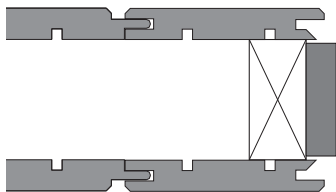
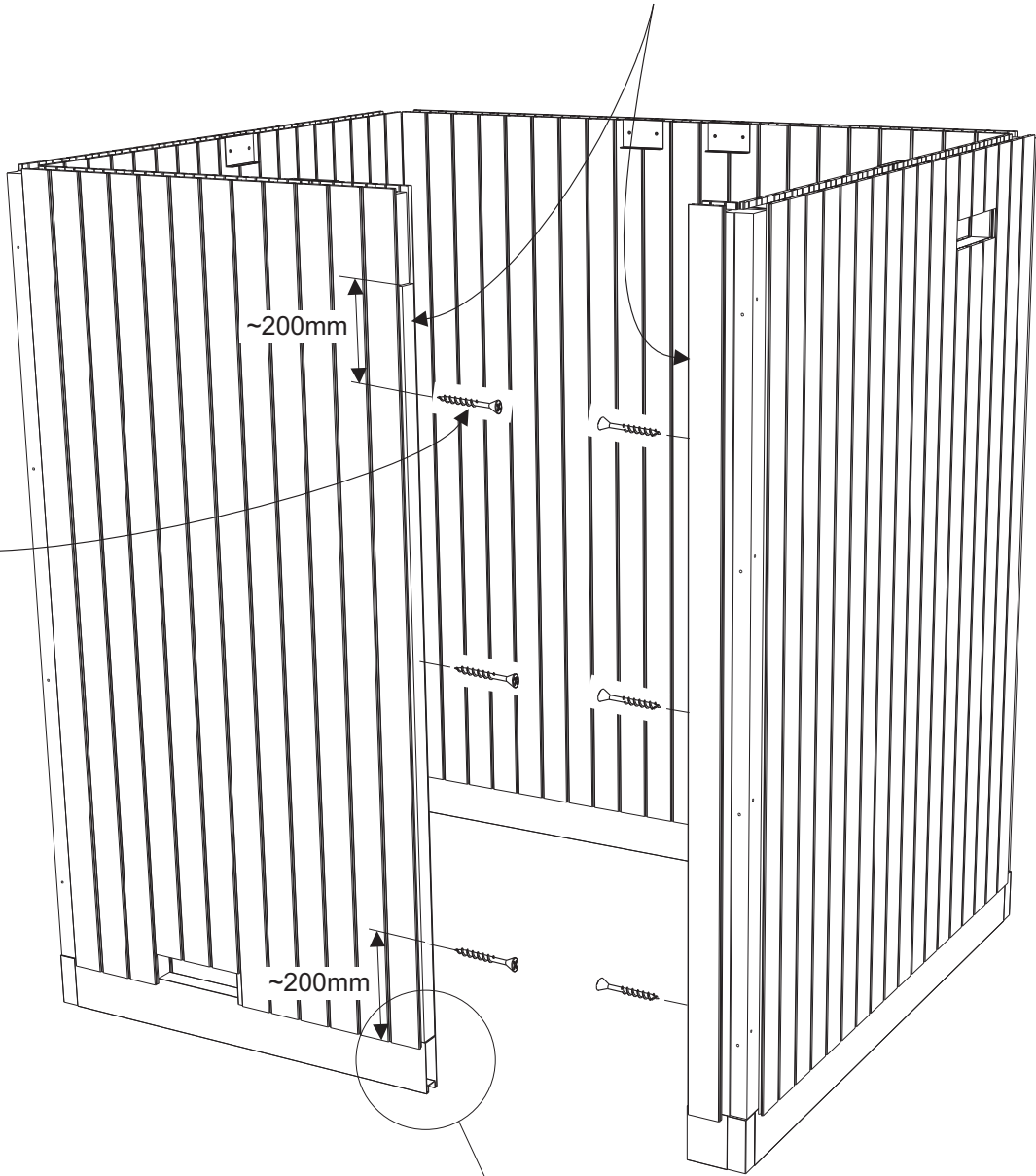
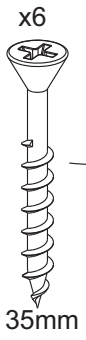
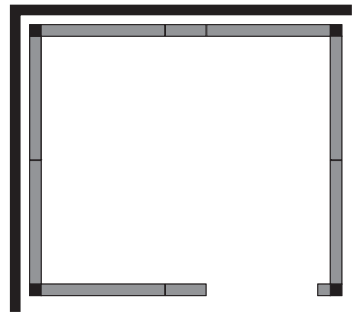


Kant i kant
Flush fitting
Kantenbündig
Bord à bord
Dokładnie wyrównać



P6

2x1750mm



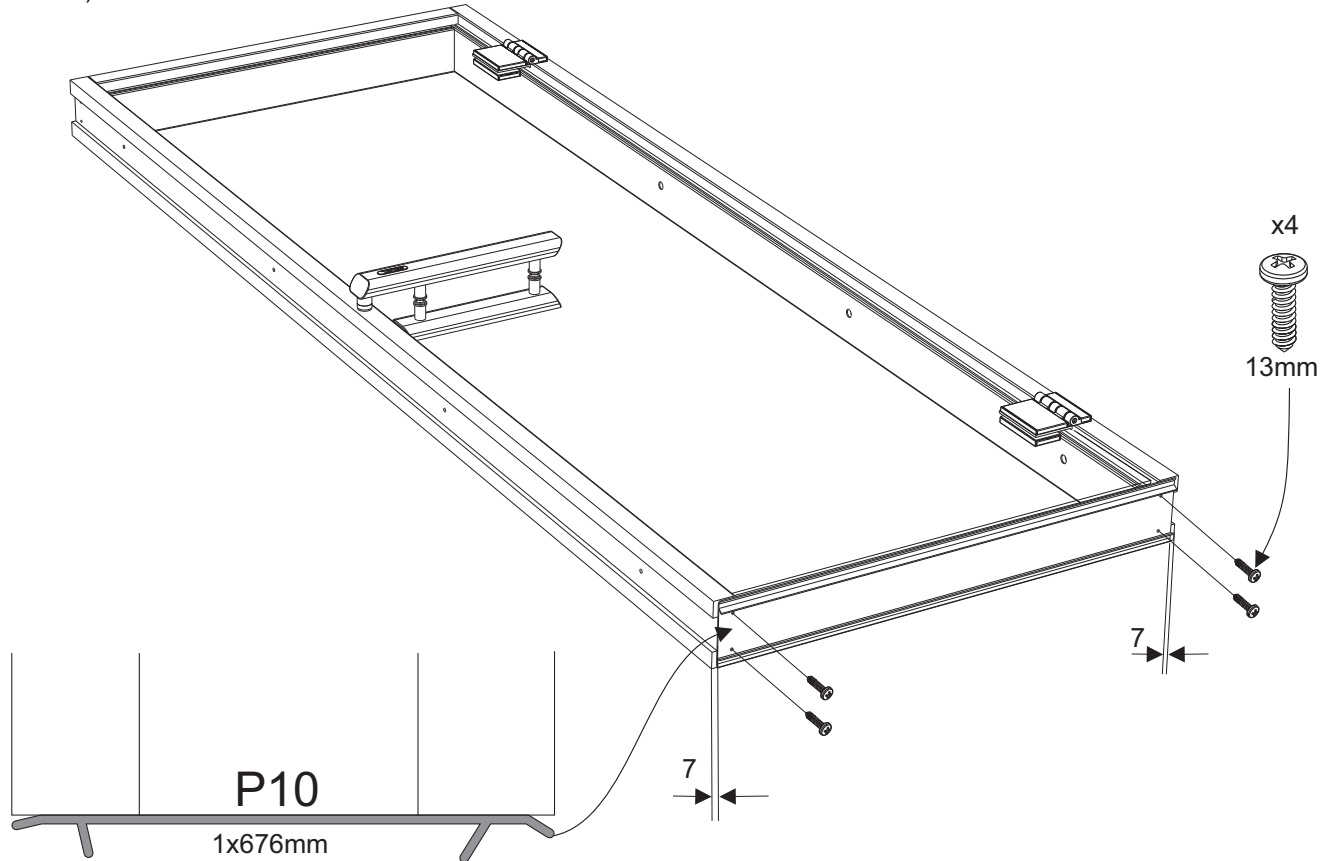
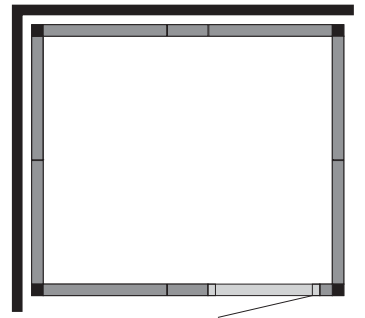
23A

Dörr med tröskel Door with treshold Drzwi z progim

Följ anvisningen som medföljer dörren. Montera därefter tröskelprofil P10.

Follow the instructions supplied with the door. Then assemble the treshold profile P10.

Postępuj zgodnie z instrukcją dołączoną do drzwi. Następnie zamontować próg (profil P10).



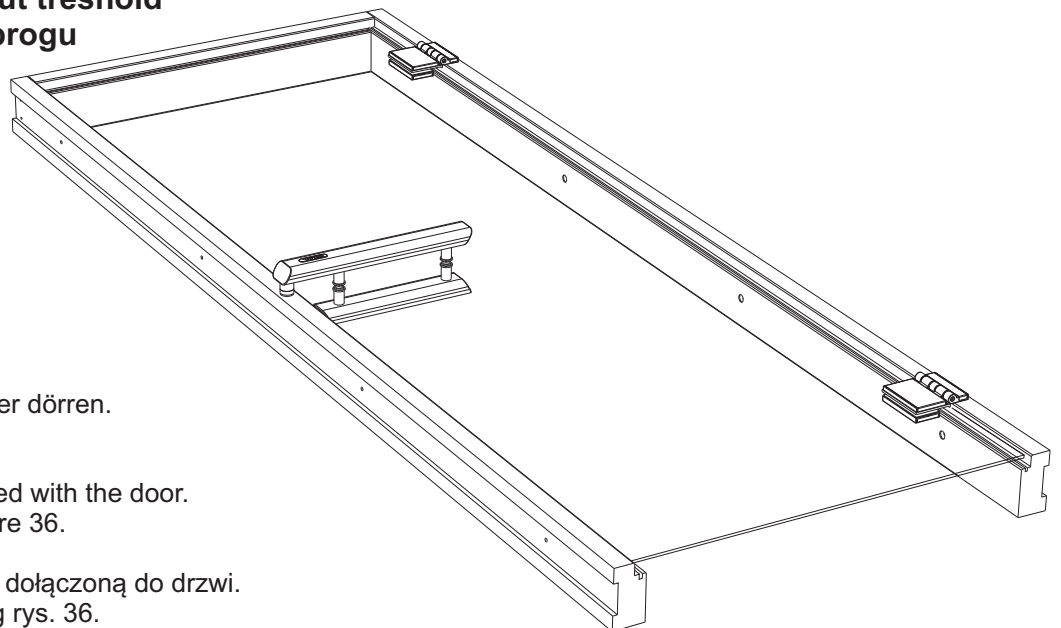
23B

Dörr utan tröskel Door without treshold Drzwi bez proggu

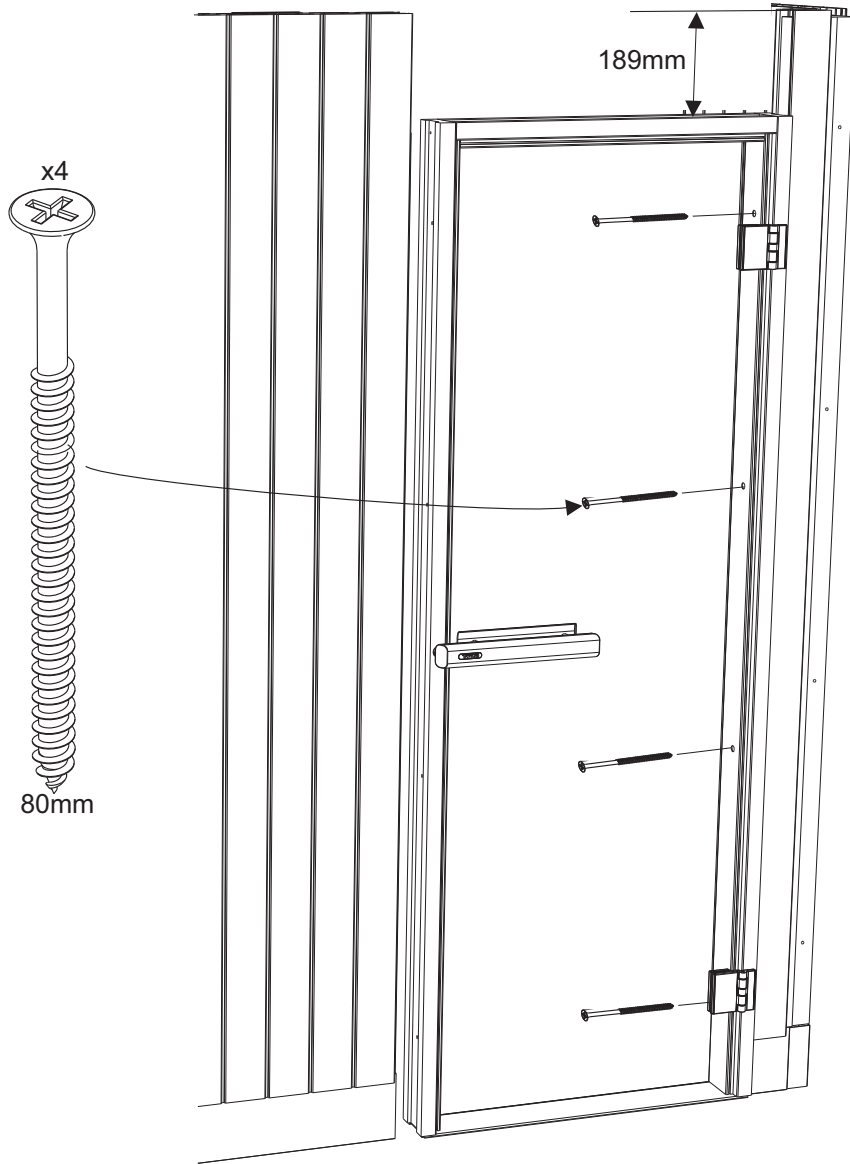
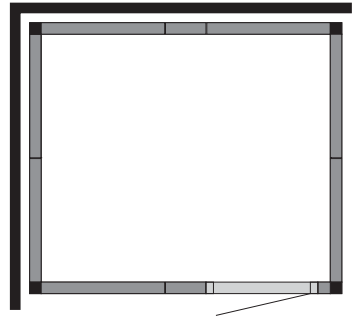
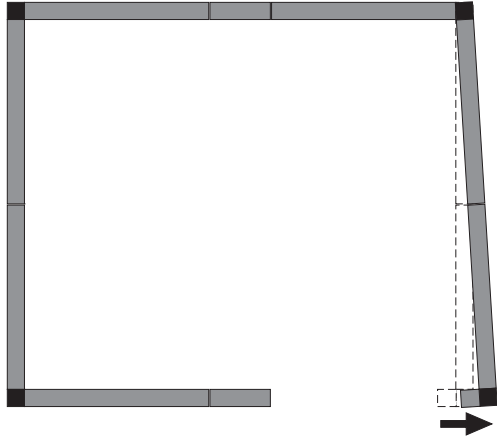
Följ anvisningen som medföljer dörren.
Använd silicon enligt bild 36.

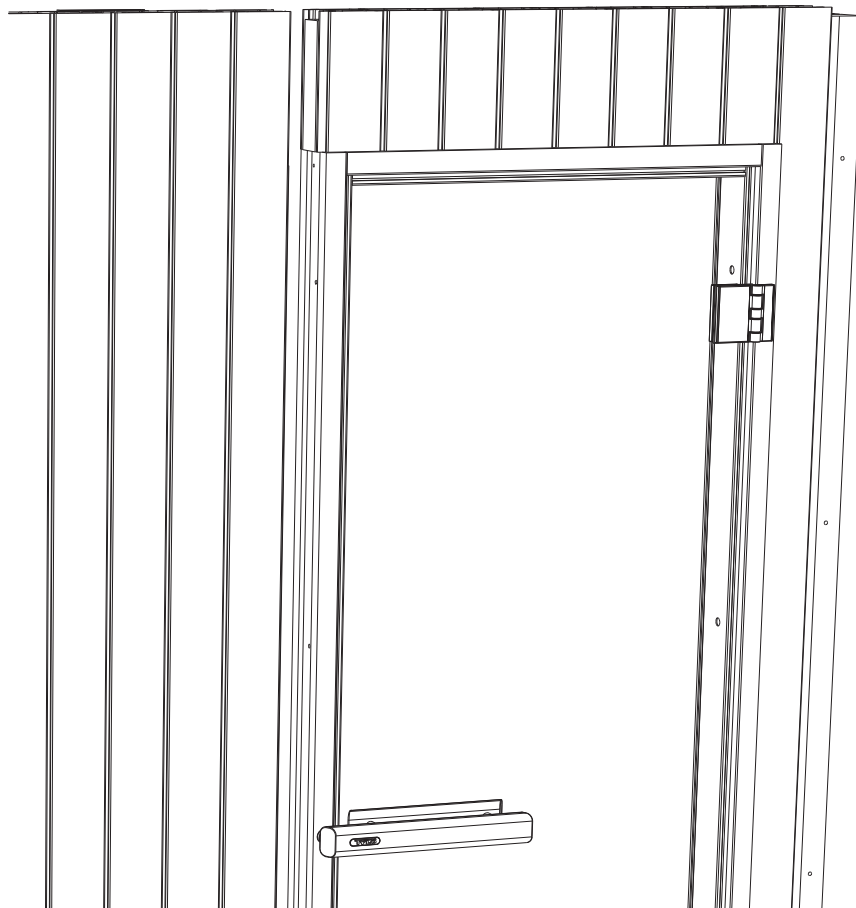
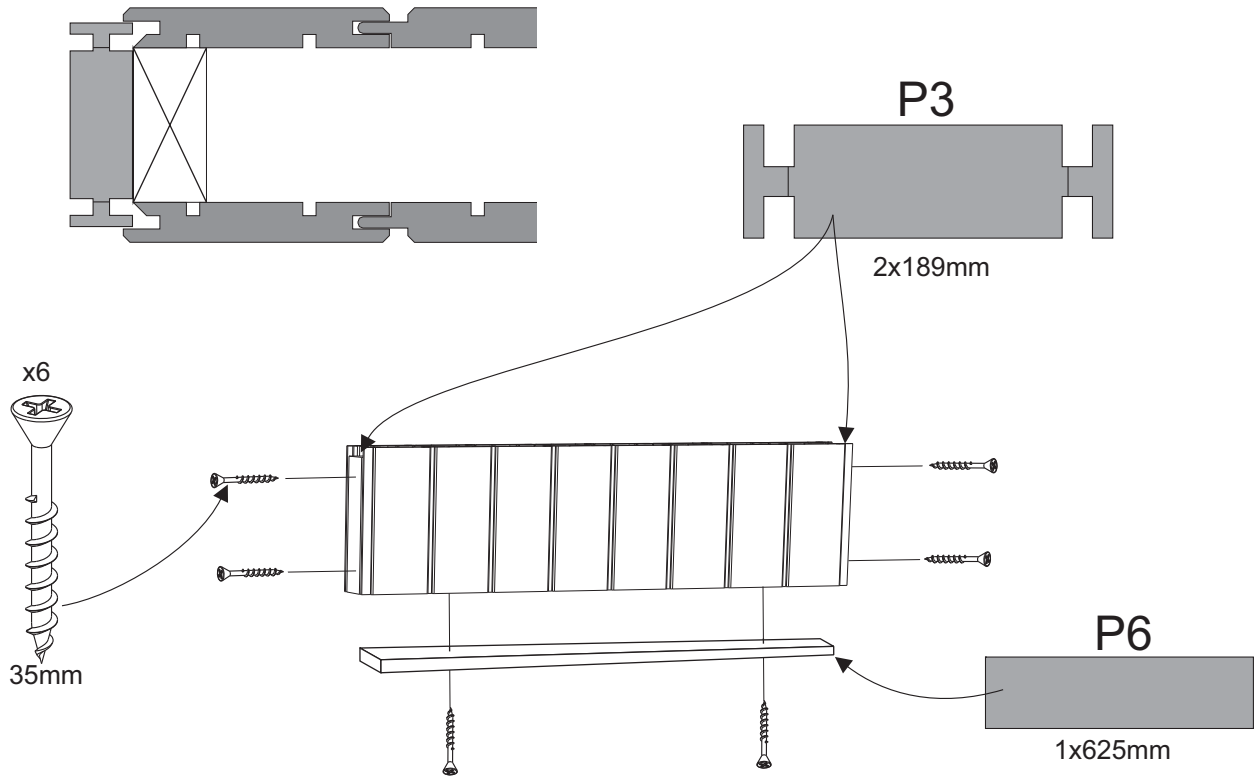
Follow the instructions supplied with the door.
Use silicon according to picture 36.

Postępuj zgodnie z instrukcją dołączoną do drzwi.
Zastosowanie silikonu według rys. 36.

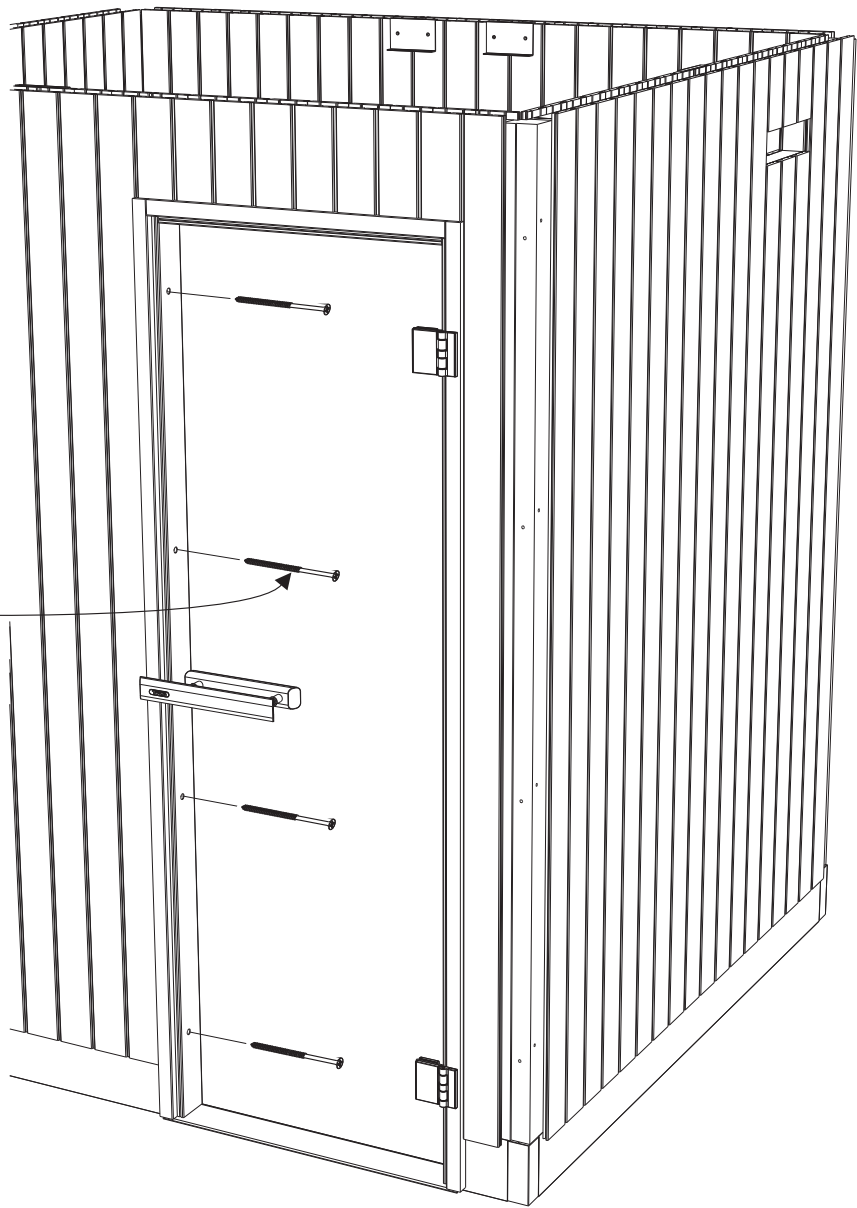
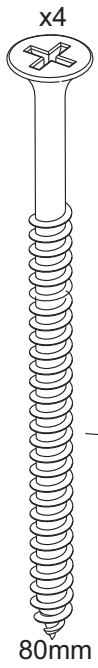
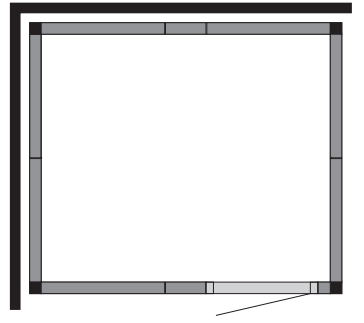
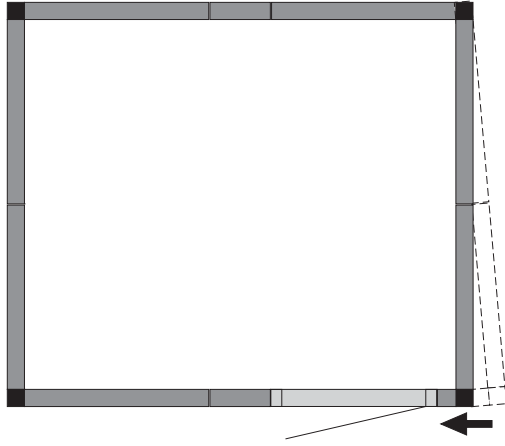


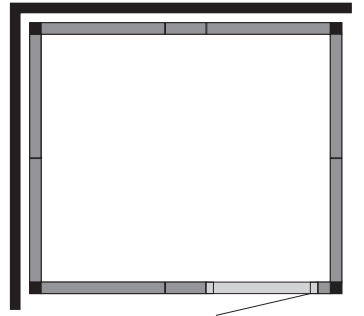
24



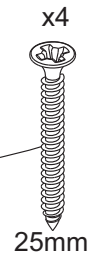
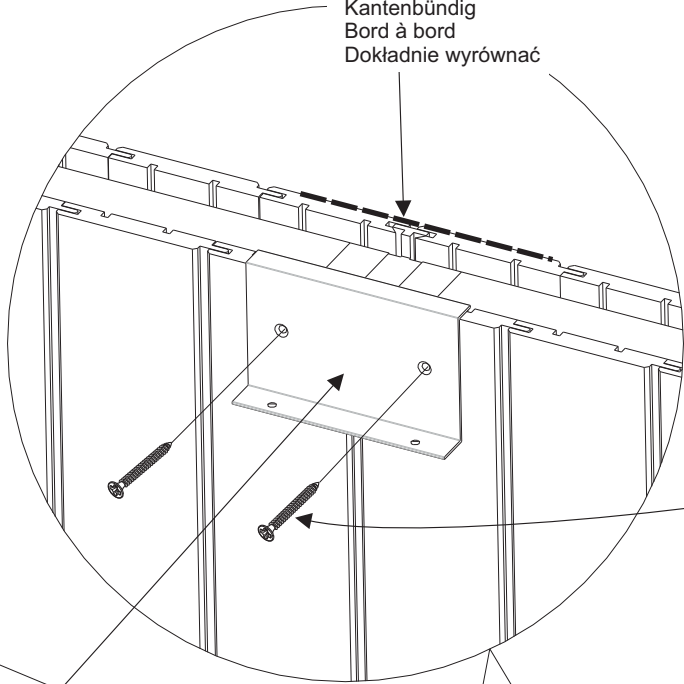


26

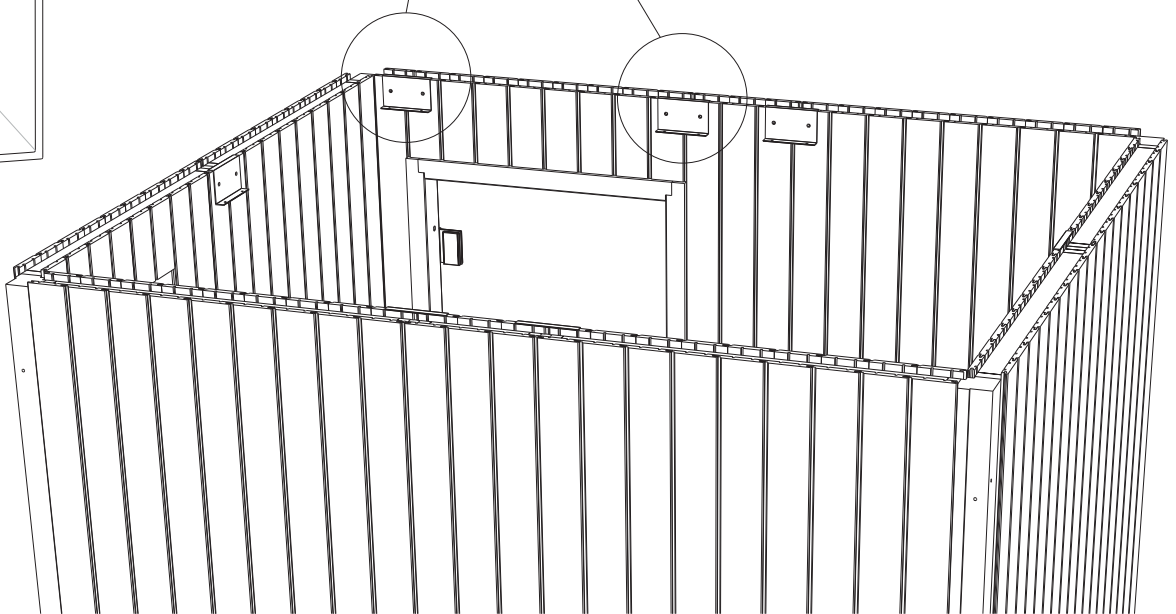
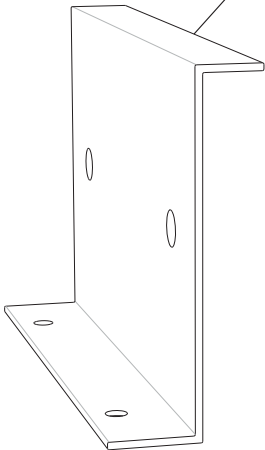




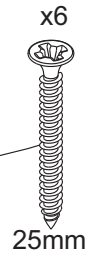
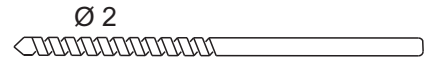
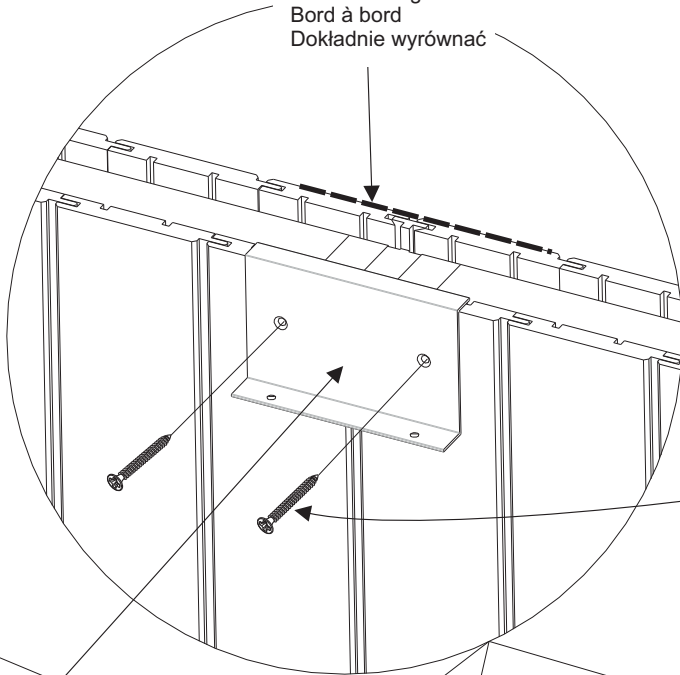
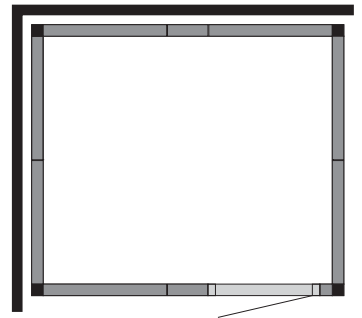
Kant i kant
Flush fitting
Kantenbündig
Bord à bord
Dokładnie wyrównać



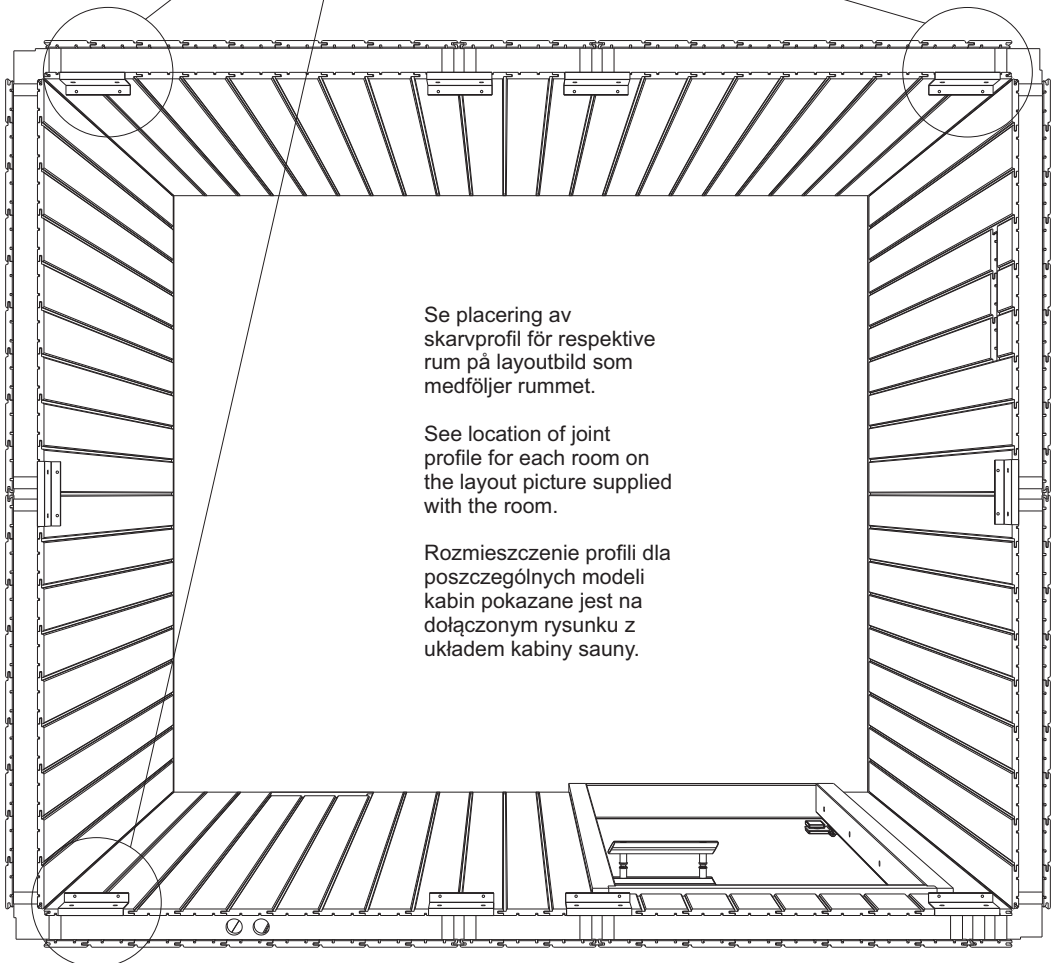
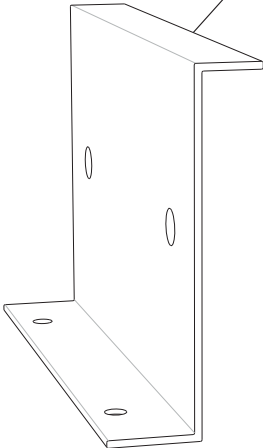
x2



Kant i kant
 Flush fitting
 Kantenbündig
 Bord à bord
 Dokładnie wyrównać



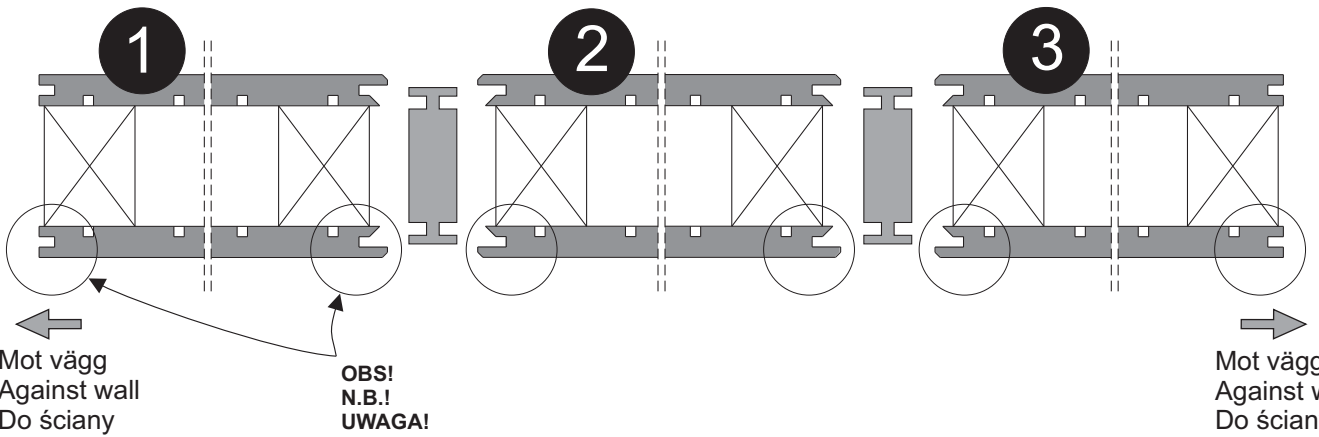
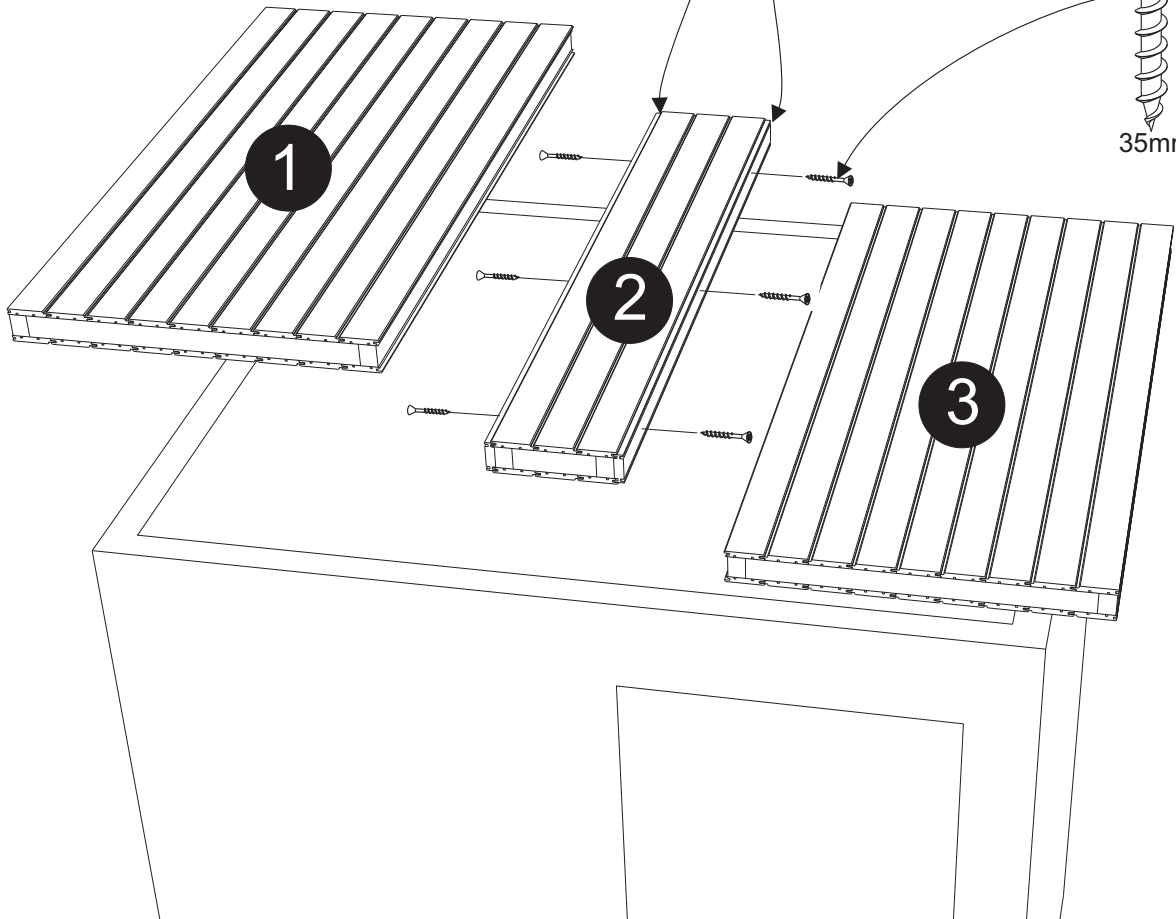
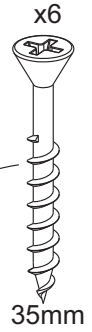
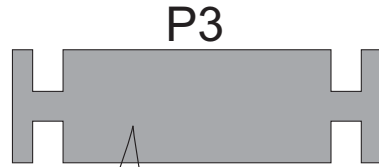
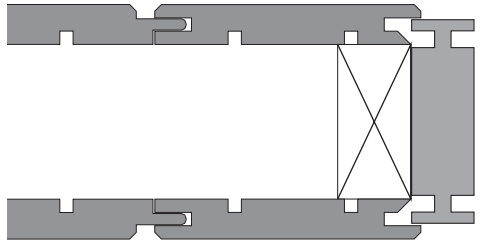
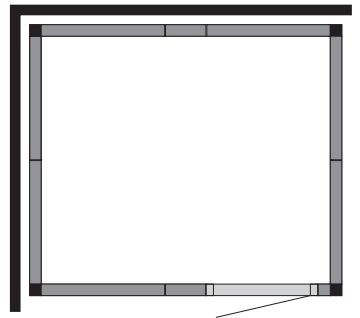
x3

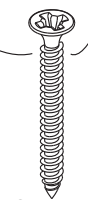
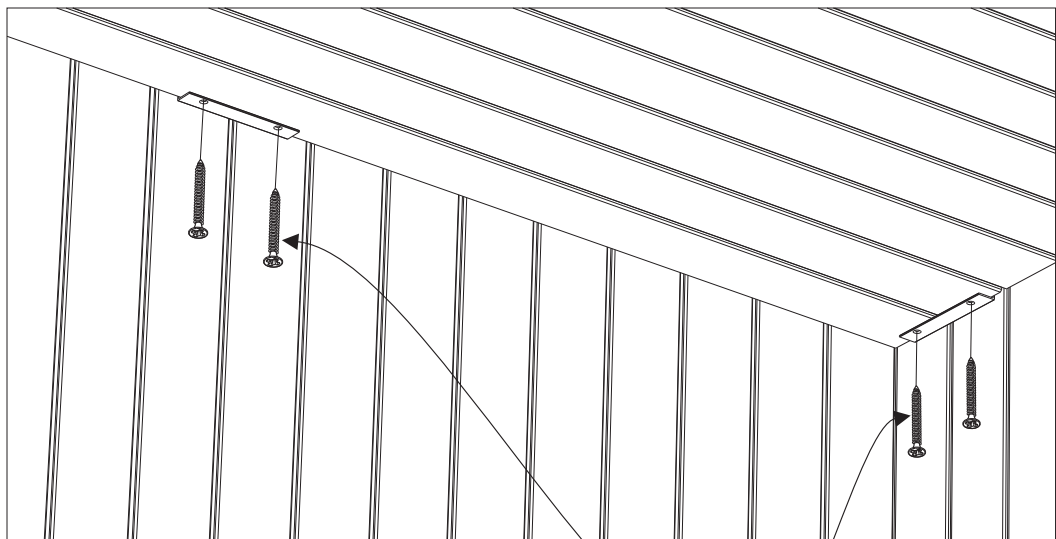
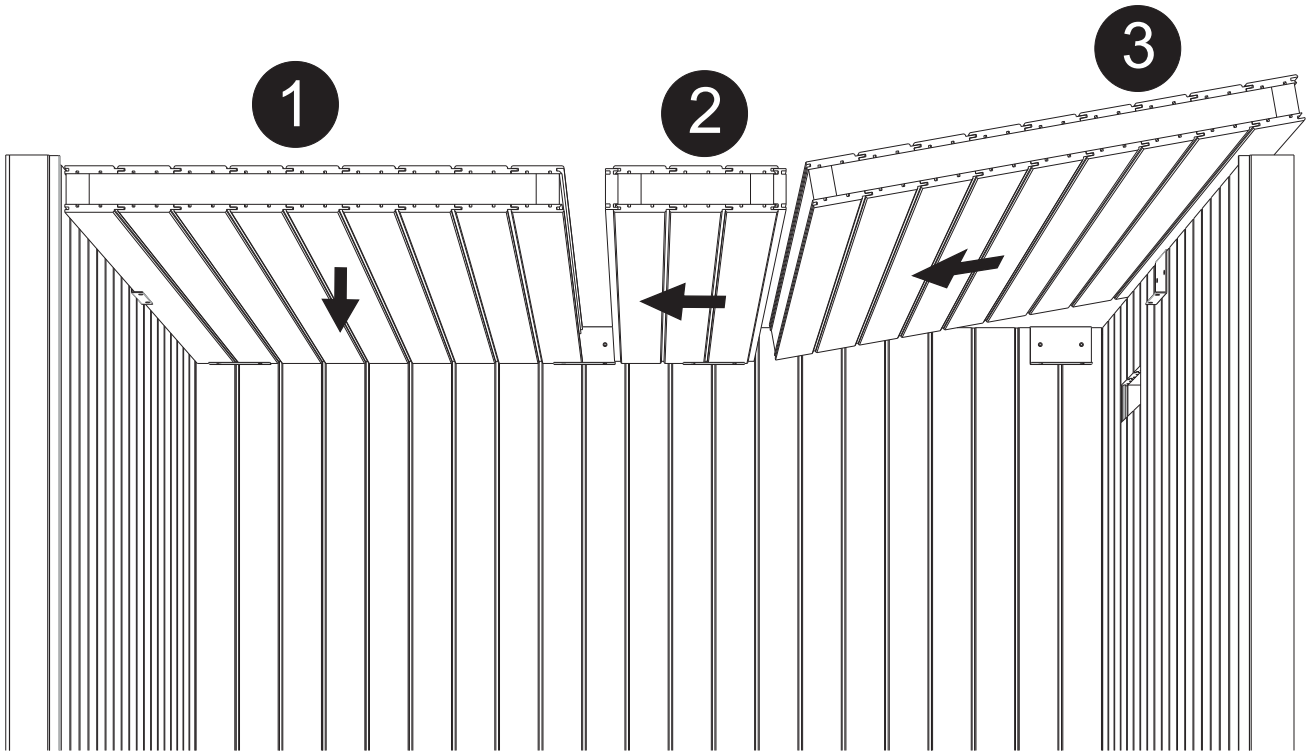
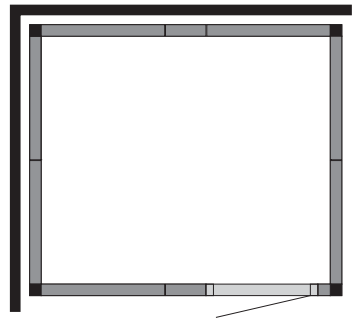


Se placering av
 skarvprofil för respektive
 rum på layoutbild som
 medföljer rummet.

See location of joint
 profile for each room on
 the layout picture supplied
 with the room.

Rozmieszczenie profili dla
 poszczególnych modeli
 kabin pokazane jest na
 dołączonym rysunku z
 układem kabiny sauny.

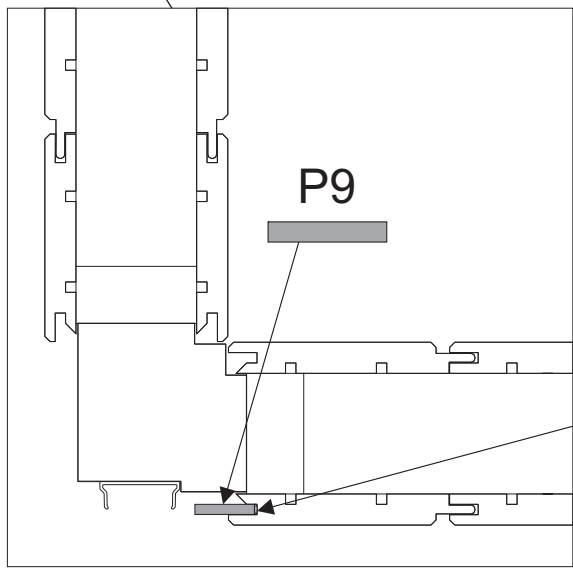
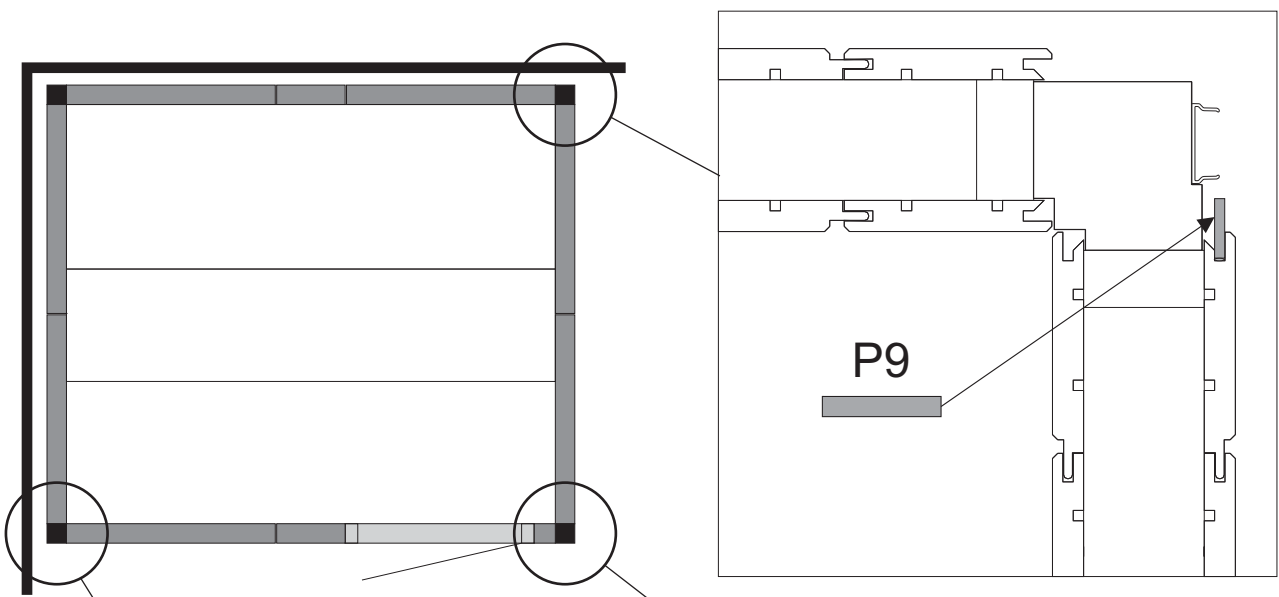
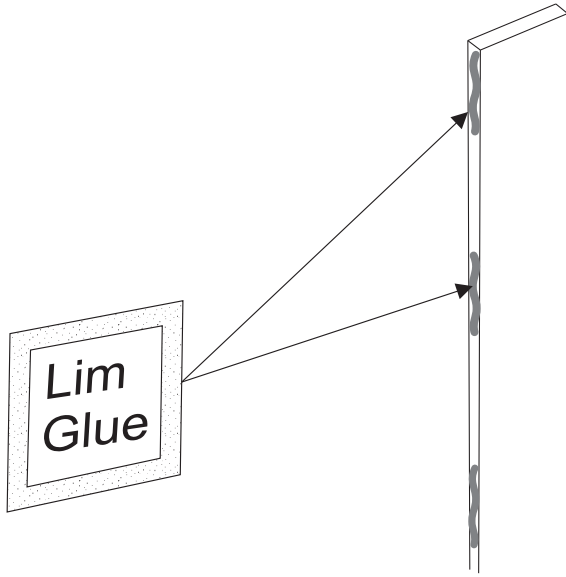




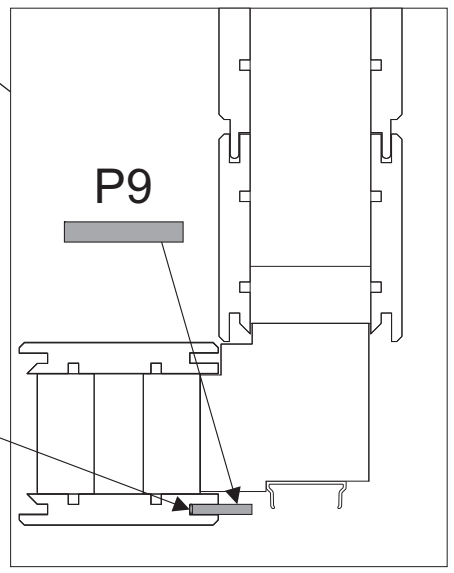
25mm

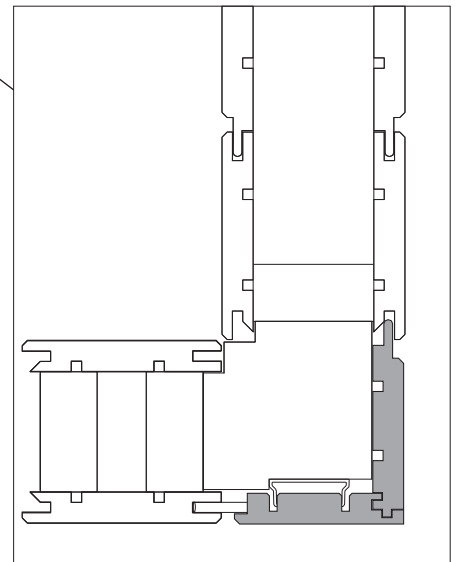
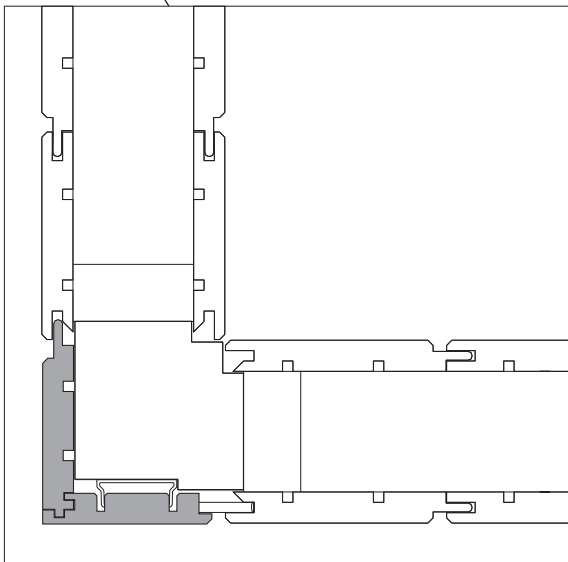
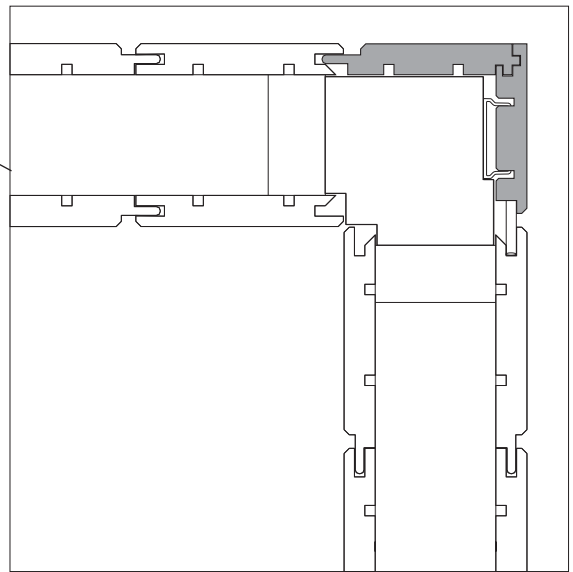
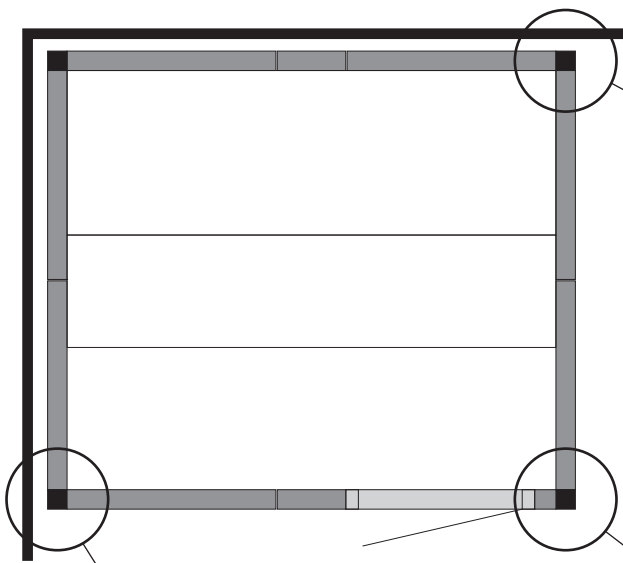
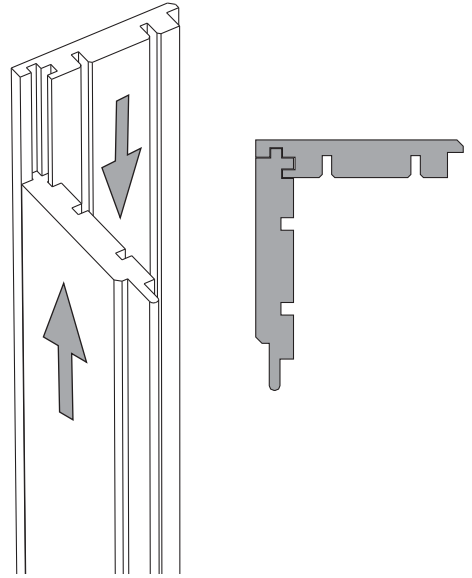
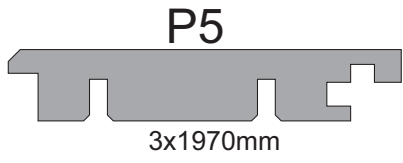
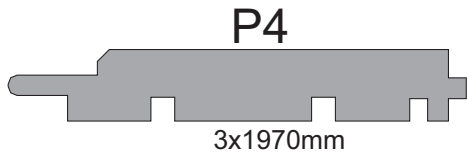
P9

3x1970mm

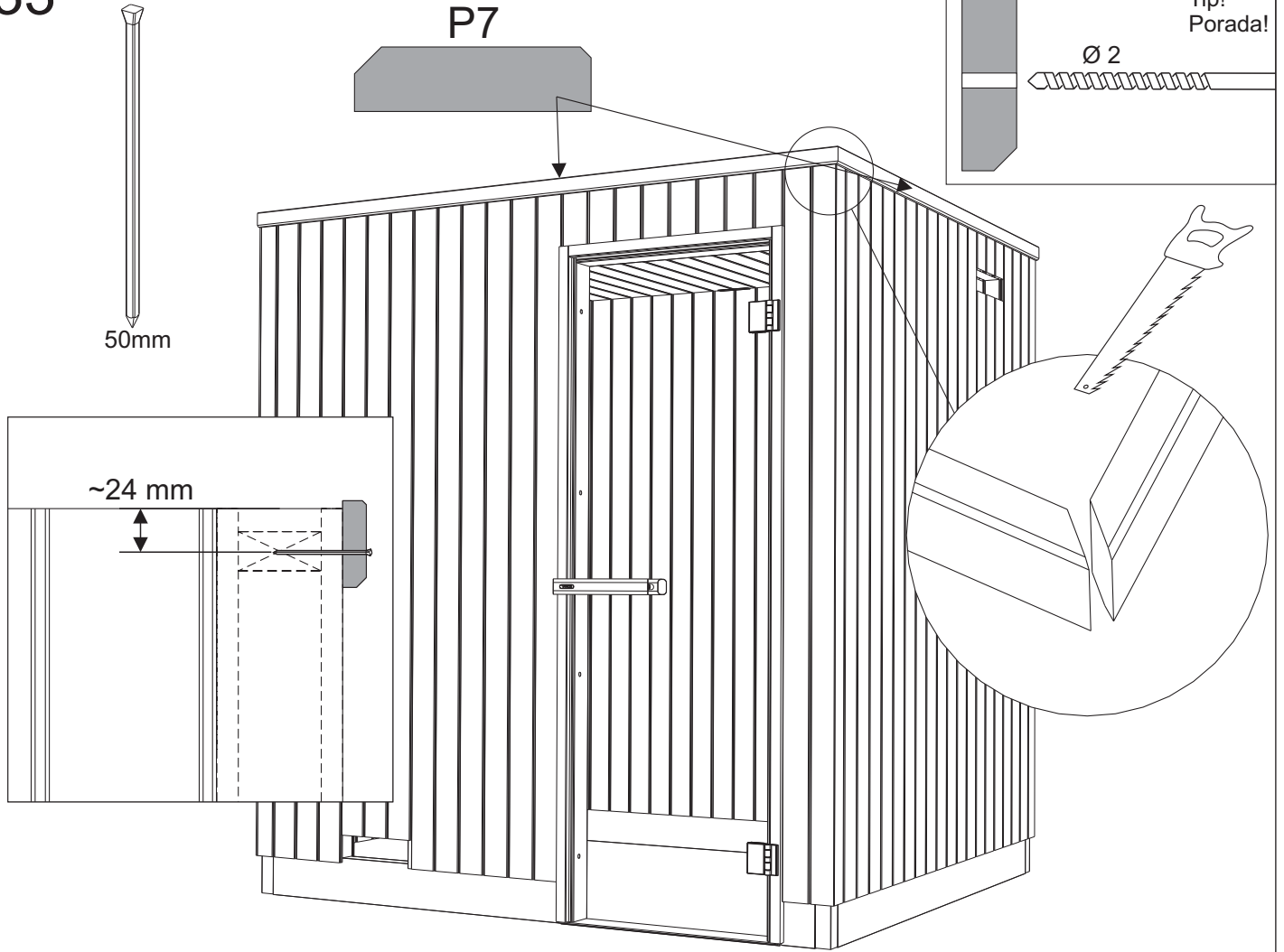


Lim
Glue
Klej

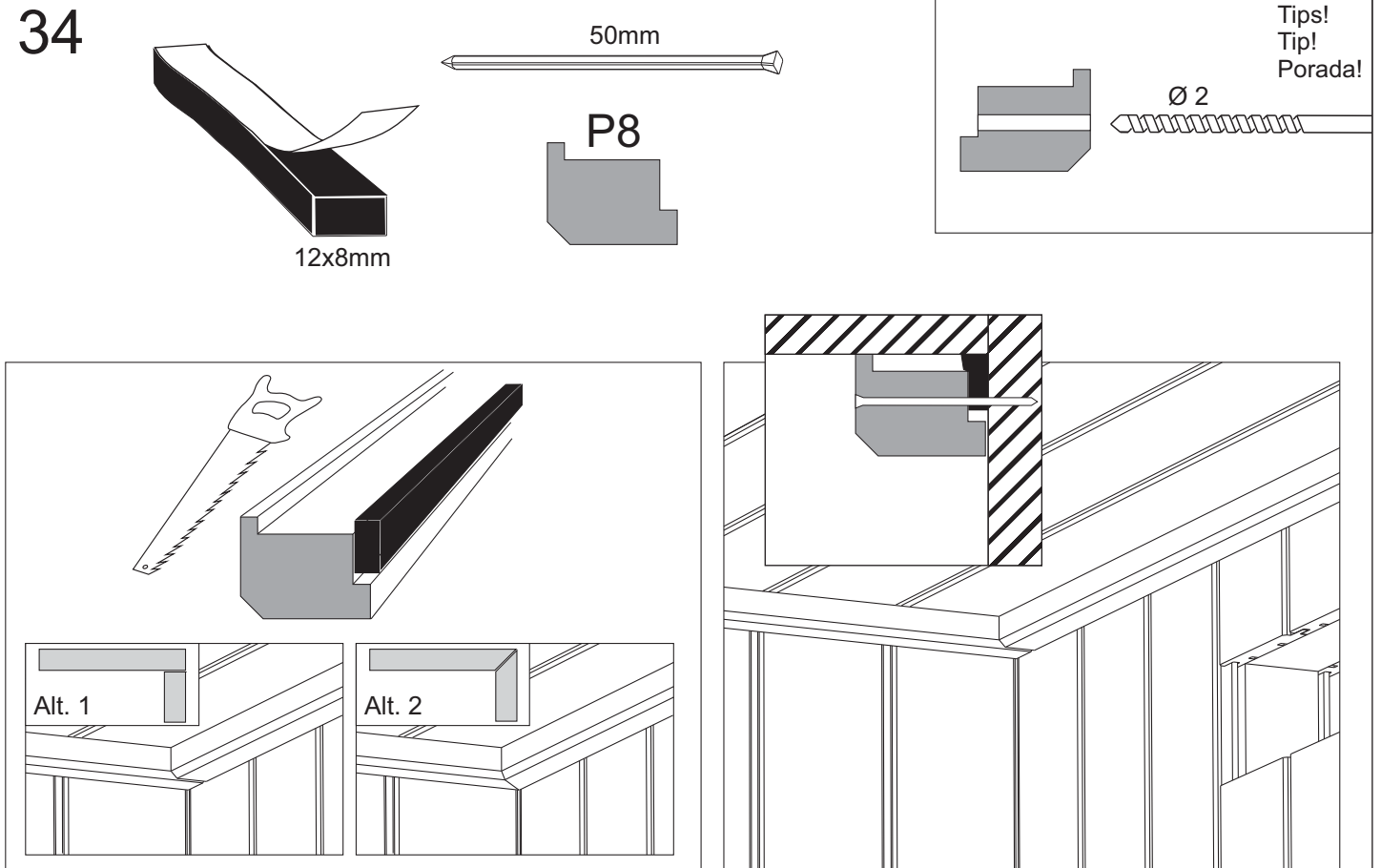


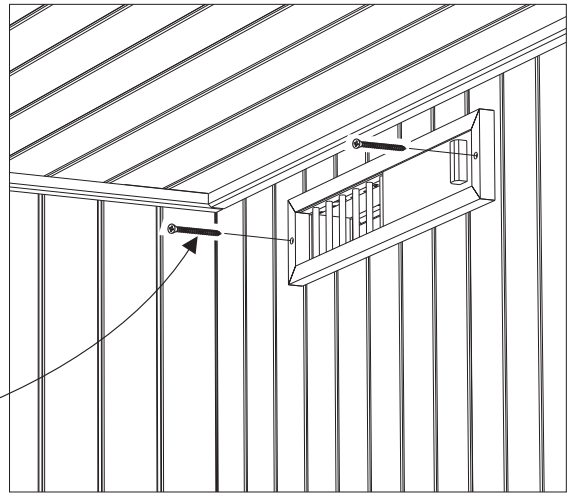
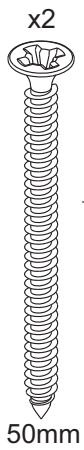
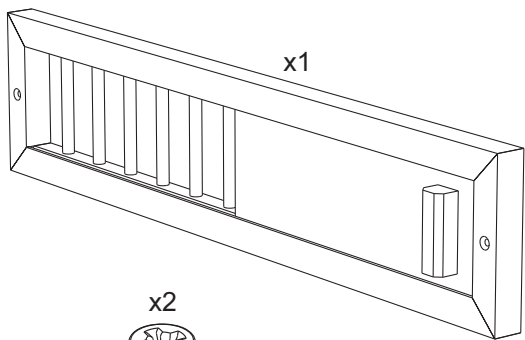
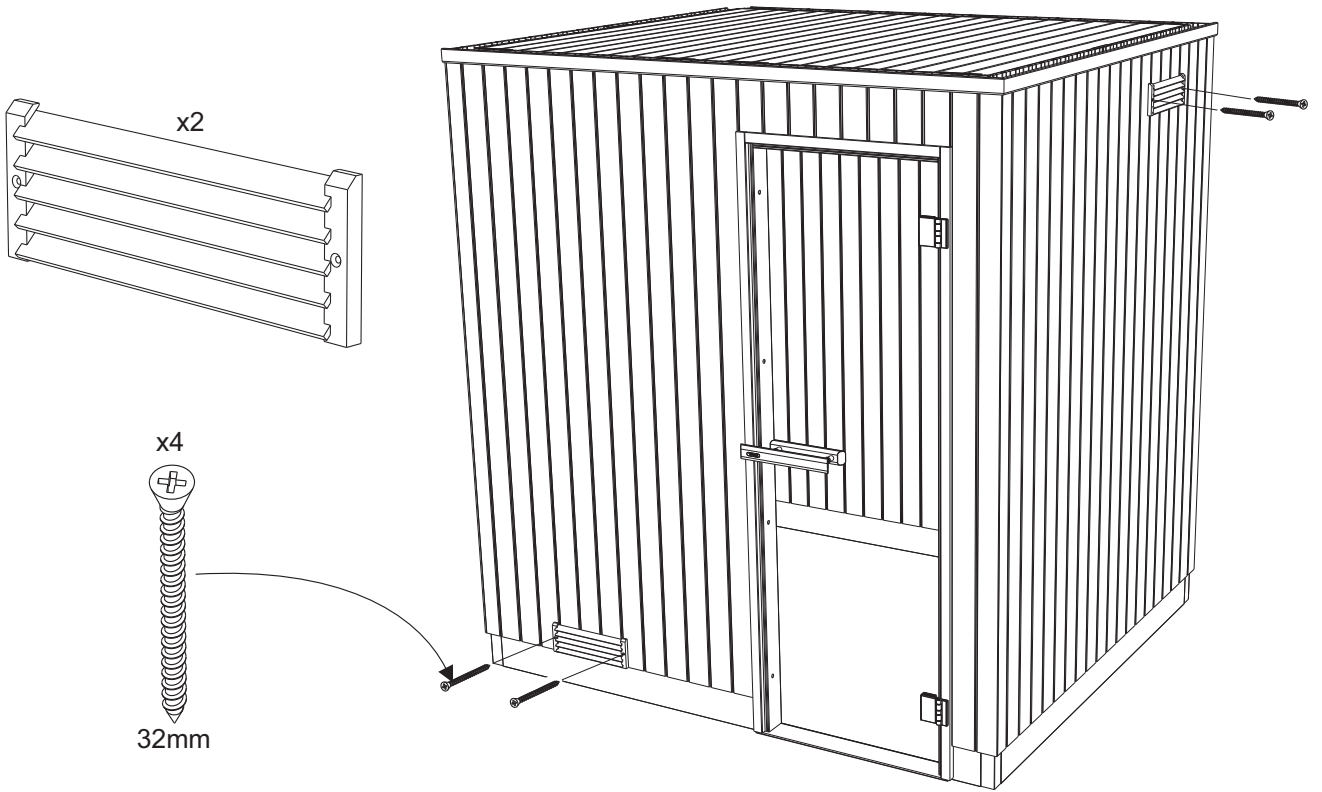


33



34

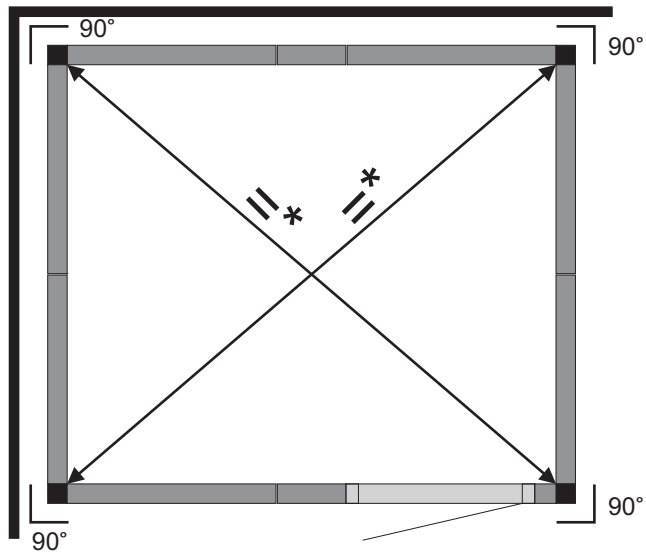




Använd silikon längs golvprofilen vid montering av dörr utan tröskel (Se bild 23B)

Use silicon along the floor profile when assembling the door without treshold (See picture 23B)

Zastosuj silikon wzdłuż profilu ramy podłogowej przy montażu drzwi bez progów (patrz rys. 23b).



* Måtten skall vara lika på diagonalen
The dimensions must be equal on the diagonal
Wymiary przekątnych muszą być równe

